




Pozice	Počet	Popis
	1	<p>ALPHA2 25-50 180</p>  <p>Pozn.: obr. výrobku se může lišit od skuteč. výrobku</p> <p>Výrobní T.: 97993200</p> <p>Vysoce účinný obahový Terpadlo s motorem s trvalými magnety (ECM-technologie) a integrovaným elektronickým řízením výkonu díky plynulé regulaci otáček. cirkulace topné vody splňující požadavky VDI 2035.</p> <p>Vlastnosti a přínosy:</p> <ul style="list-style-type: none"> • Účinné experimenty při nastavování Terpadla. Unikátní funkce AUTOADAPT nalezne neoptimálnější nastavení • Široké dodatečné možnosti - tepelná izolace kryty jsou součástí dodávky • Výše je pod kontrolou - displej s údajmi o el. příkonu ve wattech nebo o průtoku v m³/h • Vysoká energetická účinnost díky nejlepšímu indexu energetické účinnosti (EEI) na trhu • Varianta v provedení tělesa Terpadla z korozivzdorné oceli • Splňuje nameškové normy pro energetickou účinnost v budovách - EnEV í 14(3) • Dávkou energetické úspory je dosaženo díky funkci nočního redukování jeho provozu • Široká volba (jedním tlačítkem) mezi 3 průměry konstantního diferenčního tlaku, 3 průměry proporcionálního tlaku nebo 3 křivkami konstantních otáček • Široká el. připojení díky novému konektoru ALPHA • Rozšířená oblast aplikací díky vhodnosti pro systémy se studenou vodou • Katalytická ochrana tělesa Terpadla - výborná korozní odolnost • Nitrogenová instalace, protože není nutná ochrana <p>Kapalina: Rozsah teploty kapaliny: 0 .. 110 °C</p> <p>Techn.: Teplotní třída TF: 110 Schval. značky na typovém štítku: VDE,GS,CE</p> <p>Materiál: Těleso Terpadla: Litina EN-GJ L-150 ASTM A48-150B Obalové kolo: PES 30%GF</p> <p>Instalace: Rozsah okolní teploty: 0 .. 40 °C Max. provozní tlak: 10 bar Potrubní připojka: G 1 1/2 PN pro potrubní připojku: PN 10 Vzdálenost mezi sacím a výtlačným hrdlem: 180 mm</p> <p>Elektrické údaje:</p>

GRUNDFOS®

Název společnosti:

Vypracováno kum:

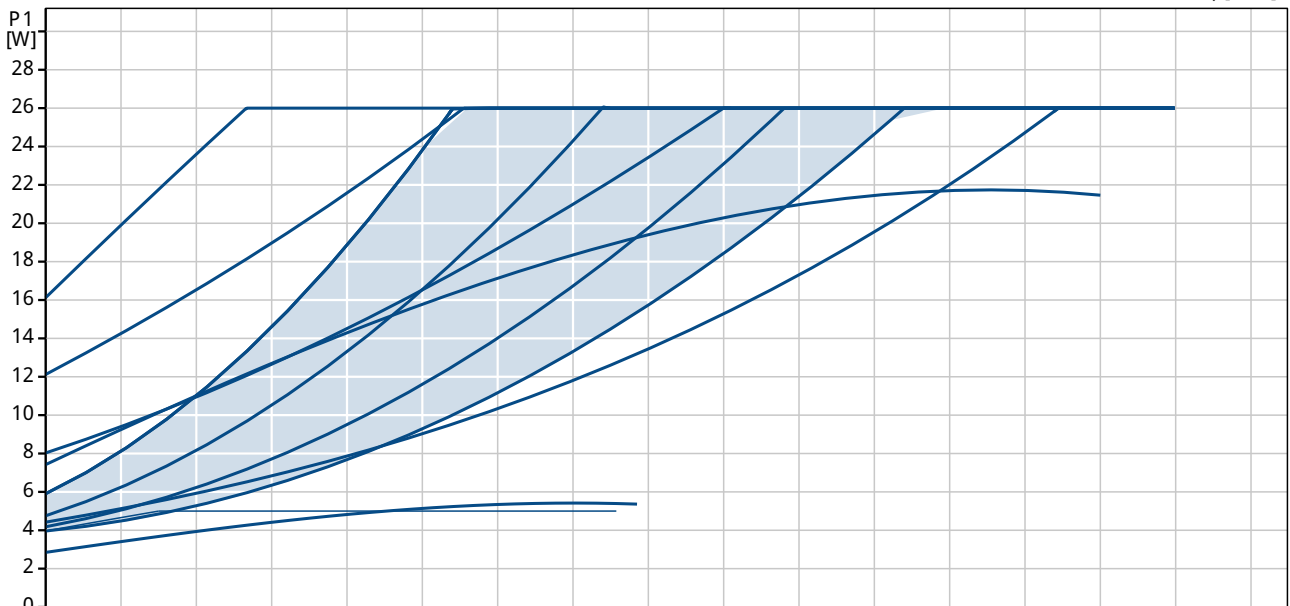
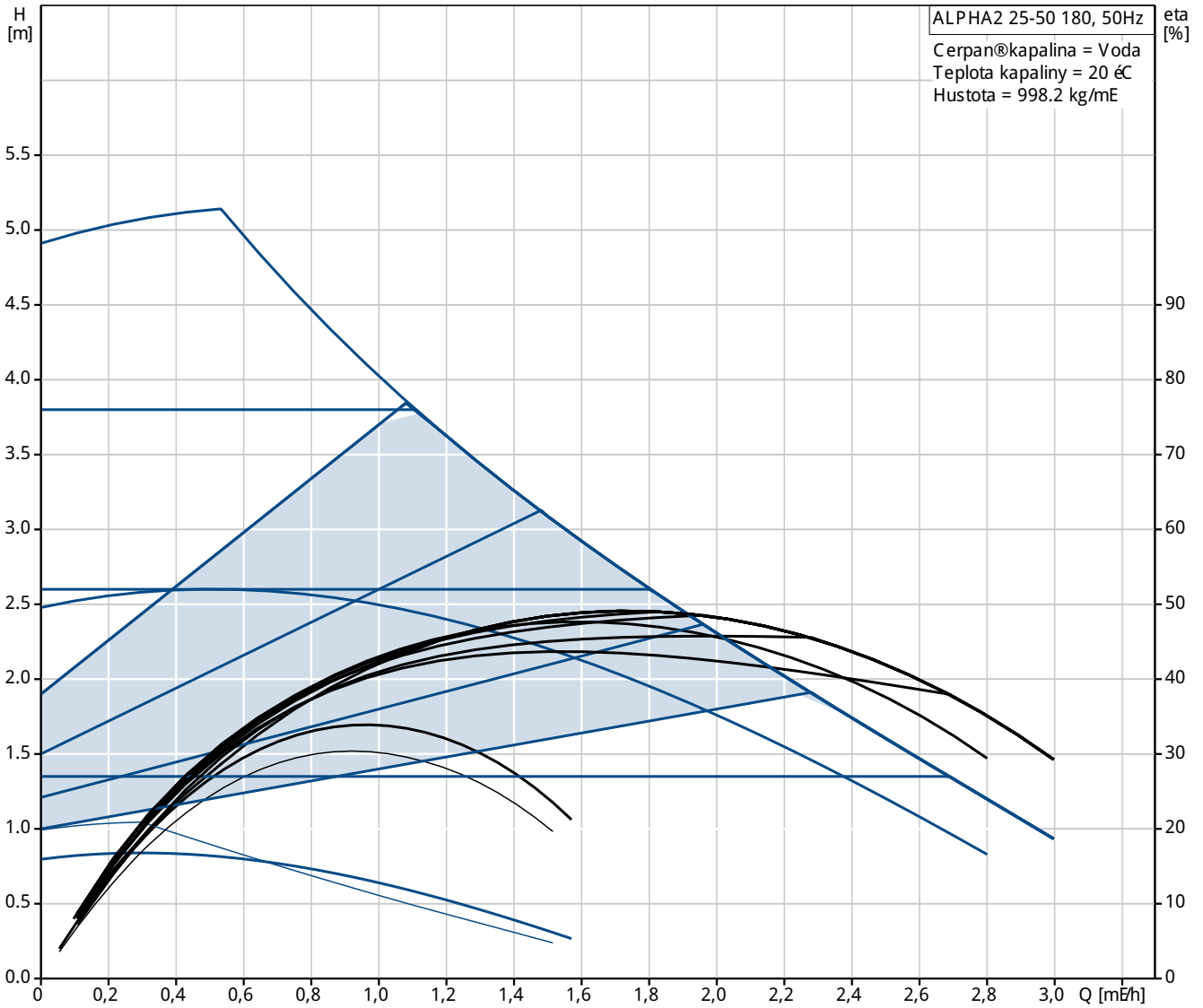
Telefon:

Datum:

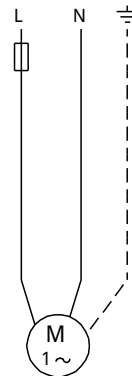
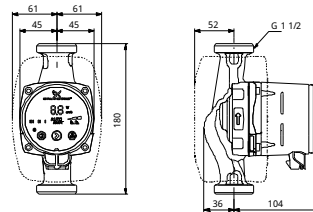
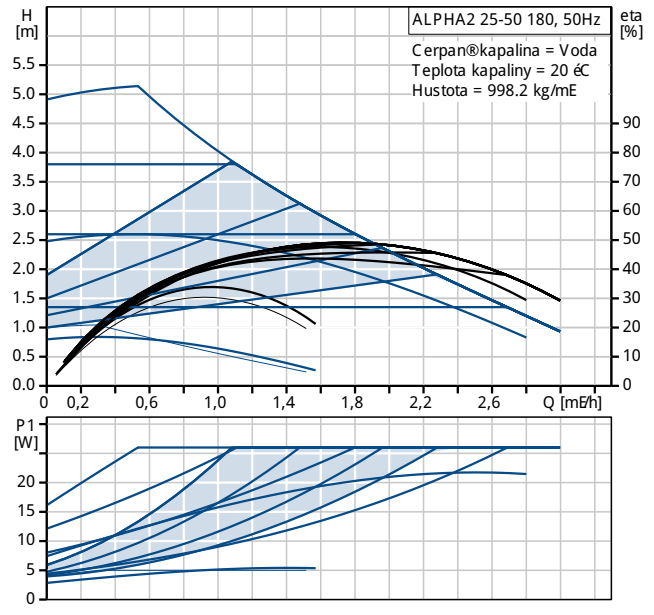
Pozice	Počet	Popis
		<p>Příkon - P1: 3 .. 26 W Max. spotřeba el. proudu: 0.04 .. 0.24 A Frekvence el. síť: 50 Hz Jmenovitý napětí: 1 x 230 V Krytí (IEC 34-5): X4D Třída izolace (IEC 85): F</p> <p>Jiný: Energet. účinnost (EEI): 0.16 Čistá hmotnost: 2.01 kg Hrubá hmotnost: 2.13 kg Právní objem: 0.004 mE</p>



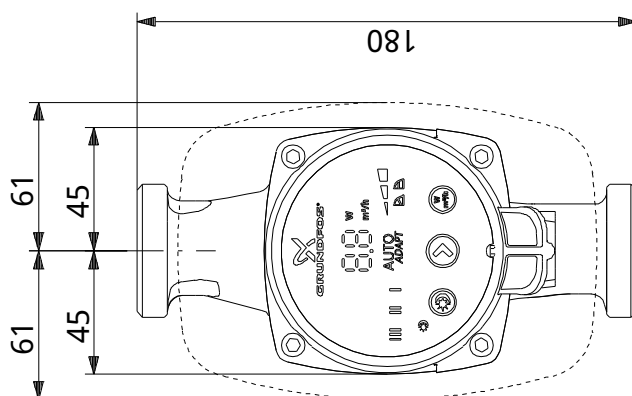
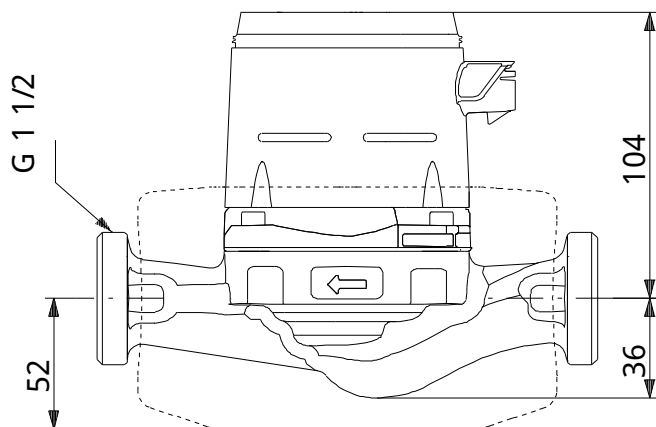
97993200 ALPHA2 25-50 180 50 Hz



Popis	Hodnota
Všeobecné informace:	
Název výrobku:	ALPHA2 25-50 180
Pozice	
Číslo výrobku:	97993200
EAN kód:	5710627540395
Cena:	Na vyžádání
Techn.:	
Max. dopravní výška:	50 dm
Teplotní třída TF:	110
Schval. značky na typovém štítku:	VDE, GS, CE
Model:	B
Materiál:	
Těleso Terpadla:	Litina EN-GJ L-150 ASTM A48-150B
Oběžné kolo:	PES 30%GF
Instalace:	
Rozsah okolní teploty:	0 .. 40 °C
Max. provozní tlak:	10 bar
Potrubií připojka:	G 1 1/2
PN pro potrubní připojku:	PN 10
Vzdálenost mezi sacím a výtlačným hrdlem:	180 mm
Kapalina:	
Rozsah teploty kapaliny:	0 .. 110 °C
Elektrické údaje:	
Příkon - P1:	3 .. 26 W
Max. spotřeba el. proudu:	0.04 .. 0.24 A
Frekvence el. síta:	50 Hz
Jmenovitý napětí:	1 x 230 V
Krytí (IEC 34-5):	X4D
Třída izolace (IEC 85):	F
Motorová ochrana:	σdnw
Teplotní ochrana:	ELEC
Údaje jednotky:	
Automat. noční reduk. provoz:	Včetně automat. nočního reduk. provozu
Poloha svorkovnice:	6H
Jiní:	
Energet. účinnost (EEI):	0.16
Čistá hmotnost:	2.01 kg
Hrubá hmotnost:	2.13 kg
Přepavný objem:	0.004 m ³



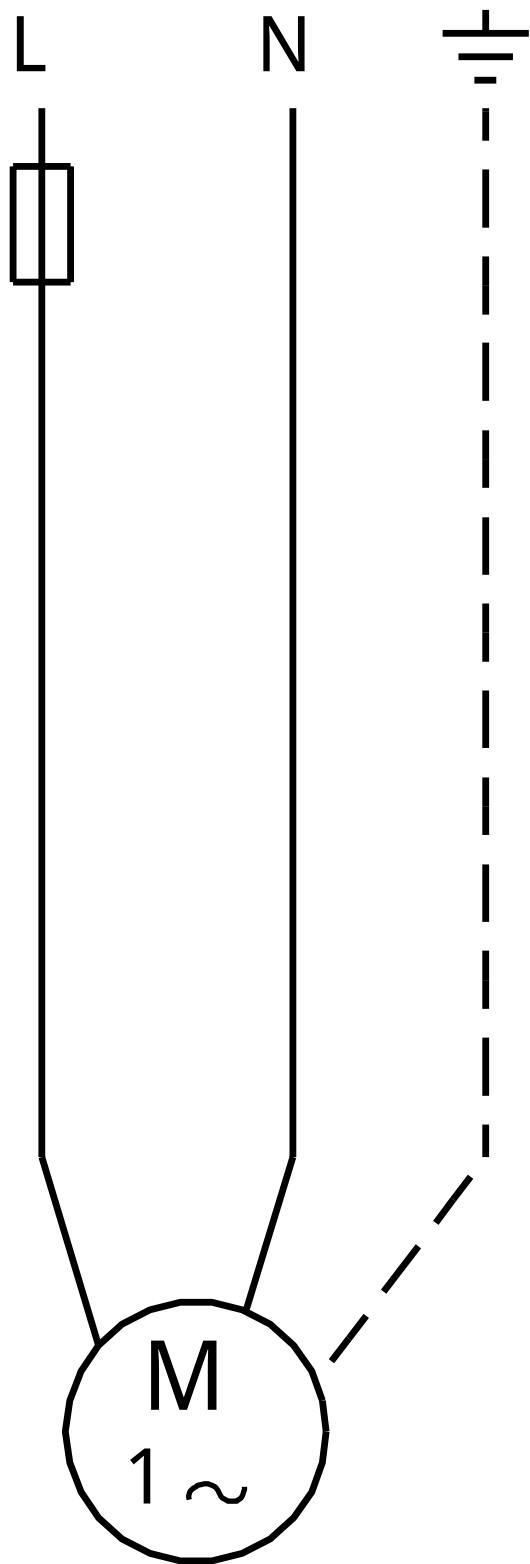
97993200 ALPHA2 25-50 180 50 Hz



Poznámka! Všechny jednotky musí být v [mm] jestliže není uvedeno jinak.
Poznámka: tento zjednodušený rozmarový náčrt nezobrazuje všechny detaily.



97993200 ALPHA2 25-50 180 50 Hz



Upozornění! Všechny jednotky jsou v [mm], pokud není uvedeno jinak!