




Pozice	Počet	Popis
	1	<p>ALPHA2 25-60 N 180</p>  <p>Pozn.: obr. výrobku se může lišit od skuteč. výrobku</p> <p>Výrobní T.: <a href="#">97993211</a></p> <p>Vysoce účinný obahový Terpadlo s motorem s trvalými magnety (ECM-technologie) a integrovaným elektronickým řízením výkonu díky plynulé regulaci otáček. cirkulace topné vody splňuje požadavky VDI 2035.</p> <p>Vlastnosti a přínosy:</p> <ul style="list-style-type: none"> <li>• Účinné experimenty při nastavování Terpadla. Unikátní funkce AUTOADAPT nalezne neoptimální nastavení</li> <li>• Široké dodatečné možnosti - tepelná izolace kryty jsou součástí dodávky</li> <li>• Výběr je pod kontrolou - displej s údaji o el. příkonu ve wattech nebo o průtoku v m<sup>3</sup>/h</li> <li>• Vysoká energetická účinnost díky nejlepšímu indexu energetické účinnosti (EEI) na trhu</li> <li>• Varianta v provedení tělesa Terpadla z korozi-vzdorné oceli</li> <li>• Splňuje nameškové normy pro energetická účinnost v budovách - EnEV í 14(3)</li> <li>• Dávkování energetické úspory je dosaženo díky funkci nočního redukováního provozu</li> <li>• Široká volba (jedním tlačítkem) mezi 3 průměry konstantního diferenčního tlaku, 3 průměry proporcionálního tlaku nebo 3 křivkami konstantních otáček</li> <li>• Široká el. připojení díky novému konektoru ALPHA</li> <li>• Rozšířená oblast aplikací díky vhodnosti pro systémy se studenou vodou</li> <li>• Katalytická chráněná tělesa Terpadla - výborná korozi-odolnost</li> <li>• Nitrogenová instalace, protože není nutná externí motorová ochrana</li> </ul> <p>Kapalina: Rozsah teploty kapaliny: 0 .. 110 °C</p> <p>Techn.: Teplotní třída TF: 110 Schval. značky na typovém štítku: VDE,GS,CE</p> <p>Materiál: Těleso Terpadla: Korozi-vzdorná ocel EN 1.4308 ASTM 351 CF8 Obalové kolo: PES 30%GF</p> <p>Instalace: Rozsah okolní teploty: 0 .. 40 °C Max. provozní tlak: 10 bar Potrubní připojka: G 1 1/2 PN pro potrubní připojku: PN 10 Vzdálenost mezi sacím a výtlačným hrdlem: 180 mm</p> <p>Elektrický štáje:</p>

**GRUNDFOS®**

Název společnosti:

Vypracováno kum:

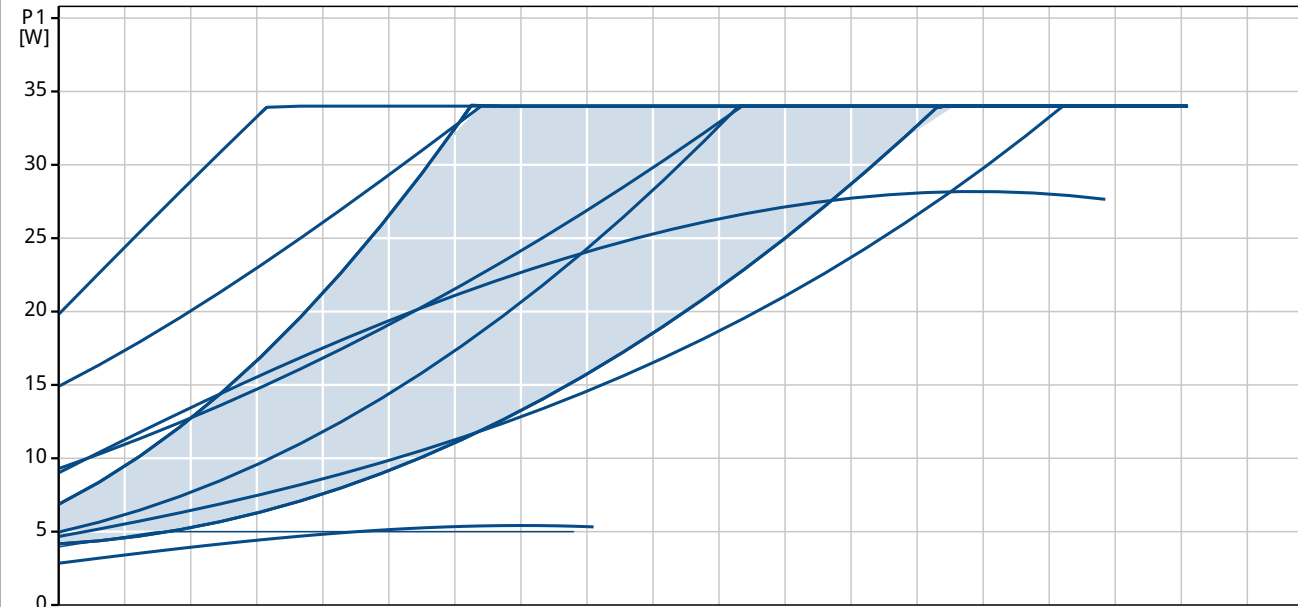
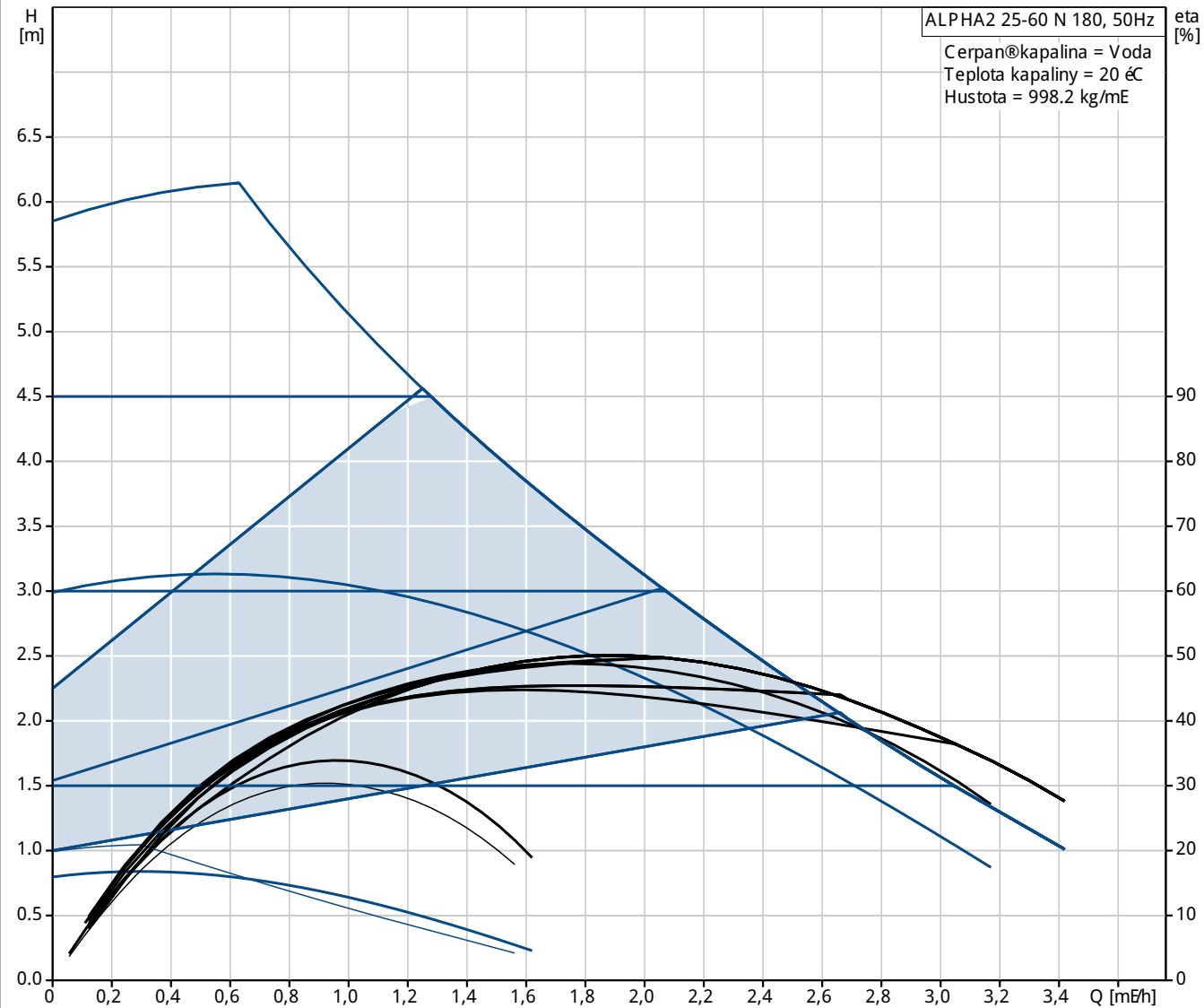
Telefon:

Datum:

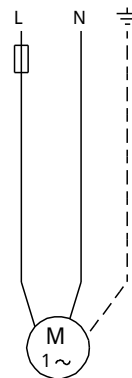
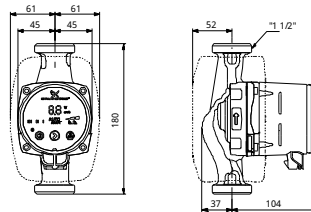
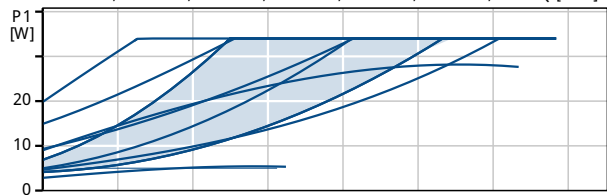
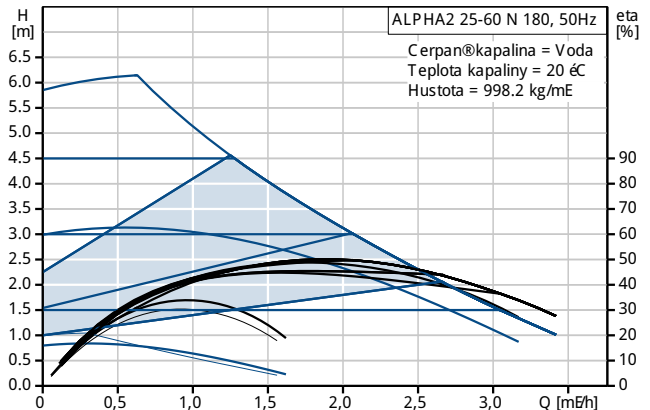
Pozice	Počet	Popis
		<p>Příkon - P1: 3 .. 34 W Max. spotřeba el. proudu: 0.04 .. 0.32 A Frekvence el. síta: 50 Hz Jmenovitý napětí: 1 x 230 V Krytí (IEC 34-5): X4D Třída izolace (IEC 85): F</p> <p>Jiný: Energet. účinnost (EEI): 0.17 Čistá hmotnost: 2.18 kg Hrubá hmotnost: 2.3 kg Právný objem: 3.64 mE</p>



97993211 ALPHA2 25-60 N 180 50 Hz

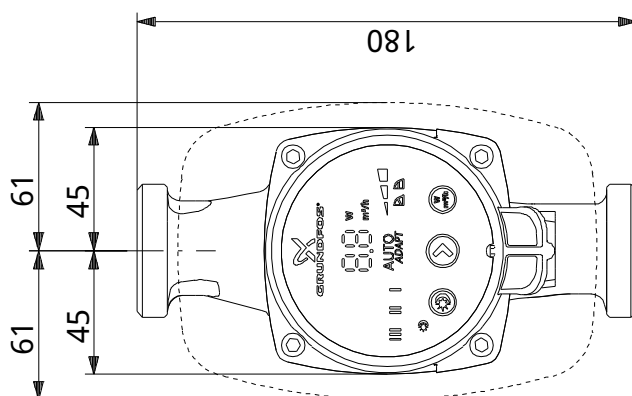
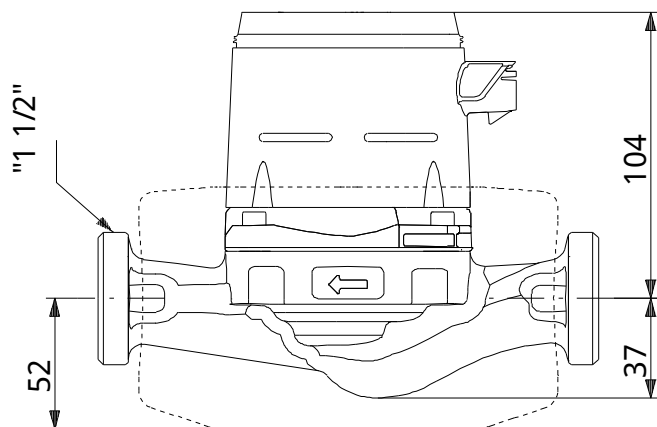


Popis	Hodnota
<b>Všeobecné informace:</b>	
Název výrobku:	ALPHA2 25-60 N 180
Pozice	
Číslo výrobku:	97993211
EAN kód:	5710627540500
Cena:	Na vyžádání
<b>Techn.:</b>	
Max. dopravní vřpka:	60 dm
Teplotní třída TF:	110
Schval. značky na typovém štítku:	VDE, GS, CE
Model:	B
<b>Materiál:</b>	
Těleso Terpadla:	Korozivzdorná ocel EN 1.4308 ASTM 351 CF8
Oběžné kolo:	PES 30%GF
<b>Instalace:</b>	
Rozsah okolní teploty:	0 .. 40 °C
Max. provozní tlak:	10 bar
Potravní přpojka:	G 1 1/2
PN pro potravní přpojku:	PN 10
Vzdálenost mezi sacím a vřtátním hrdlem:	180 mm
<b>Kapalina:</b>	
Rozsah teploty kapaliny:	0 .. 110 °C
<b>Elektrické údaje:</b>	
Přkon - P1:	3 .. 34 W
Max. spotřeba el. proudu:	0.04 .. 0.32 A
Frekvence el. síta:	50 Hz
Jmenovitá napětí:	1 x 230 V
Krytí (IEC 34-5):	X4D
Třída izolace (IEC 85):	F
Motorová ochrana:	σdnw
Teplotní ochrana:	ELEC
<b>Účel jednotky:</b>	
Automat. snížení reduk. provoz:	Vřetná automat. snížení reduk. provozu
Poloha svorkovnice:	6H
<b>jiné:</b>	
Energet. účinnost (EEI):	0.17
Čistá hmotnost:	2.18 kg
Hrubá hmotnost:	2.3 kg
Přpravný objem:	3.64 mE





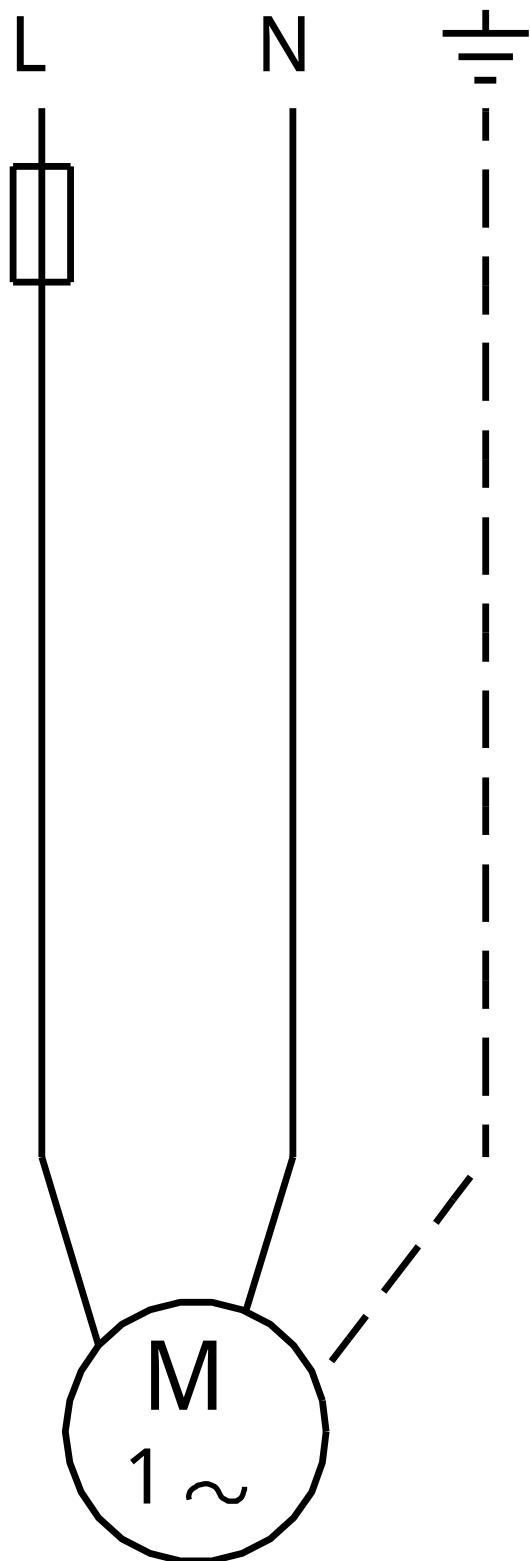
97993211 ALPHA2 25-60 N 180 50 Hz



Poznámka! Všechny jednotky musí být v [mm] jestliže není uvedeno jinak.  
Poznámka: tento zjednodušený rozmarování neobrazuje všechny detaily.



97993211 ALPHA2 25-60 N 180 50 Hz



Upozornění! Všechny jednotky jsou v [mm], pokud není uvedeno jinak!