




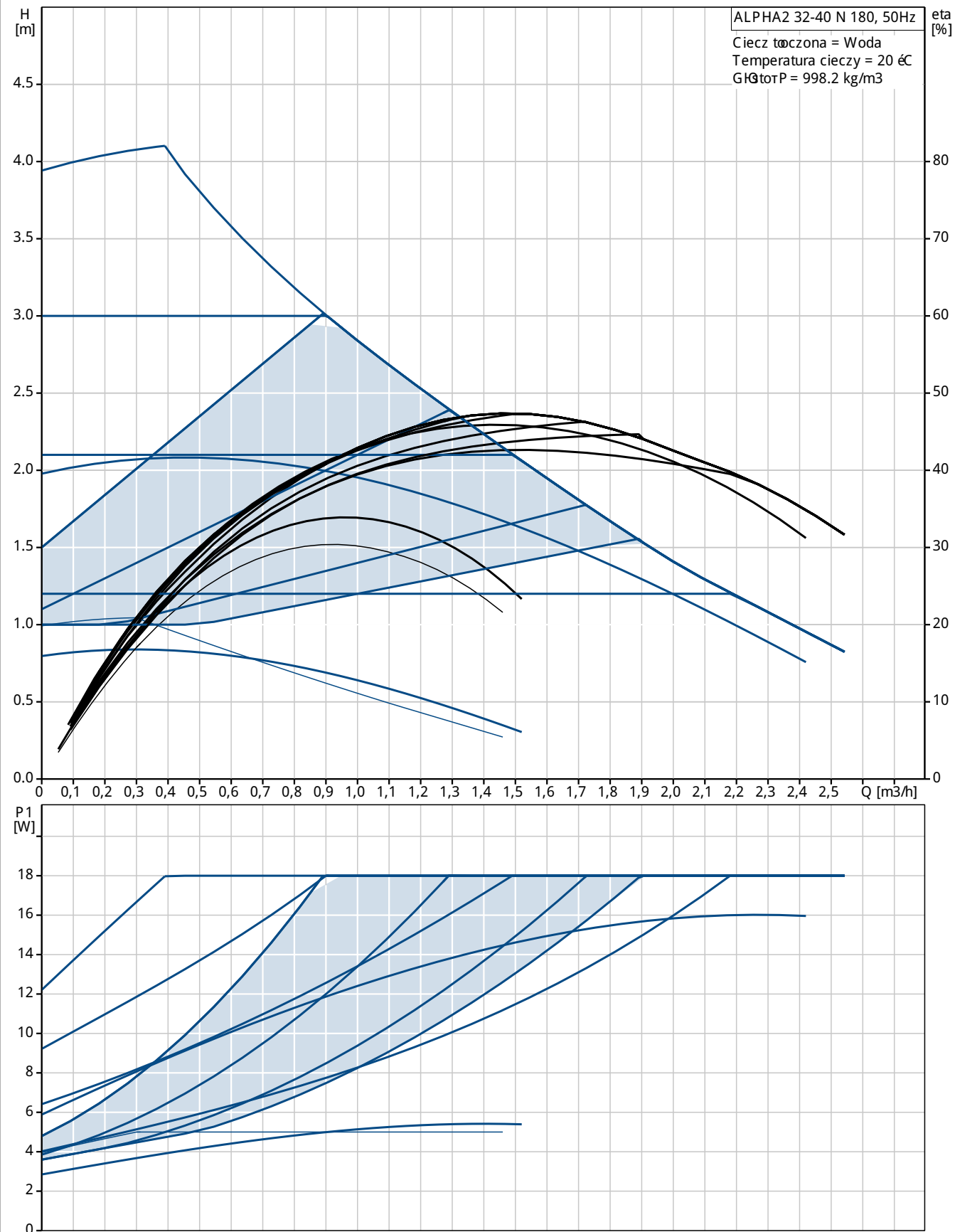
Pozycja	Ilość	Opis
	1	<p>ALPHA2 32-40 N 180</p>  <p>Uwaga! Zdjęcie produktu może różnić się od aktualnego</p> <p>Nr katalogowy: 97993212</p> <p>Pompa obiegowa o wysokiej sprawności z silnikiem z magnesami trwałymi (technologia ECM) i zintegrowanym elektronicznym układem pętli regulacji obrotów do tłoczenia czystej wody grzewczej wg VDI 2035.</p> <p>Cechy i korzyści:</p> <ul style="list-style-type: none"> - Funkcja AUTOADAPT automatycznie ustawia najlepszą wartość zadania - Bez dodatkowych kosztów. - Okładziny termoizolacyjne są dostarczane razem z pompą - Prosta kontrola dzięki wyświetlaczowi pokazującemu aktualną wartość poboru mocy w W lub aktualnej wydajności w m³/h. - wysoka oszczędność energii dzięki najlepszemu wskaźnikowi minimalnej efektywności (EEI) na rynku. - dostępny korpus pompy ze stali nierdzewnej - Spełnia niemieckie wymagania związane z oszczędnością energii dla budynków i instalacji - Energieeinsparverordnung - EnEV i 14(3). - Automatywna redukcja nocna zapewnia dalsze oszczędności energii. - Prosty wybór pomiędzy trzema krzywymi ciśnienia stałego, trzema krzywymi ciśnienia proporcjonalnego lub trzema prędkościami stałymi przy pomocy tylko jednego przycisku. - Łatwe podłączenie elektryczne dzięki nowej wtyczce - Duża uniwersalność zastosowań, ponieważ ALPHA2 jest również odpowiednia do instalacji wody zimnej. - Brak korozji dzięki malowaniu elektrolitycznemu korpusu pompy. - Brak konieczności stosowania zewnętrznego zabezpieczenia silnika zmniejsza koszty montażowe. <p>Ciecz: Zakres temperatury cieczy: 0 .. 110 °C</p> <p>Techniczne: Klasa TF: 110 Dopuszczenia na tabliczce znamionowej: VDE,GS,CE</p> <p>Materiały: Korpus pompy: Stal nierdzewna EN 1.4308 ASTM 351 CF8 Wirnik: PES 30%GF</p> <p>Instalacja: Zakres temperatury otoczenia: 0 .. 40 °C Maksymalne ciśnienie pracy: 10 bar Przyłącze rurowe: G 2</p>



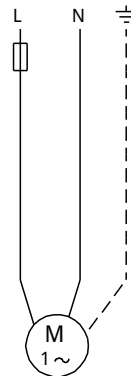
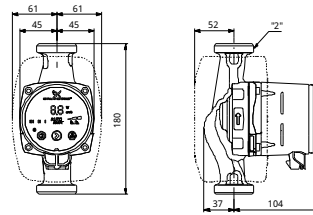
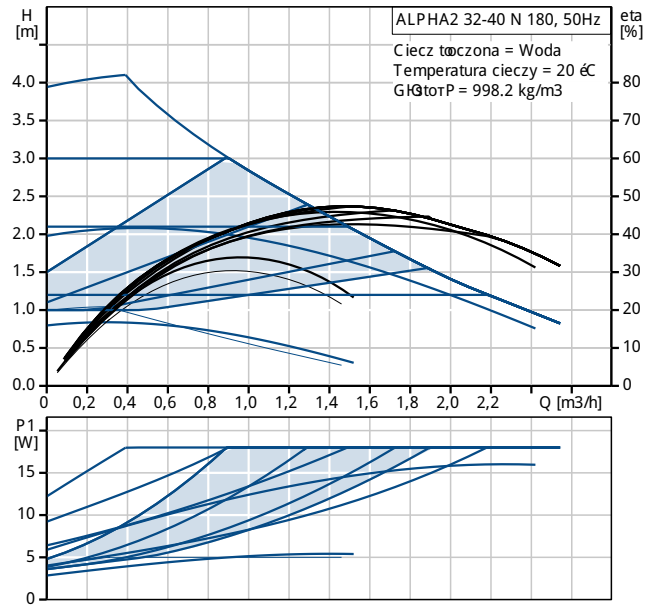
Pozycja	Ilość	Opis
		<p>Cisnienie: PN 10</p> <p>Długość montażowa: 180 mm</p> <p>Dane elektryczne:</p> <p>Moc wejściowa-P1: 3 .. 18 W</p> <p>Max. zużycie prądu: 0.04 .. 0.18 A</p> <p>Częstotliwość podstawowa: 50 Hz</p> <p>Napięcie nominalne: 1 x 230 V</p> <p>Rodzaj ochrony (IEC 34-5): X4D</p> <p>Klasa izolacji (IEC 85): F</p> <p>Inne:</p> <p>Energy (EEI): 0.15</p> <p>Masa netto: 2.33 kg</p> <p>Masa: 2.44 kg</p> <p>Objętość wysyłkowa: 3.64 m3</p>



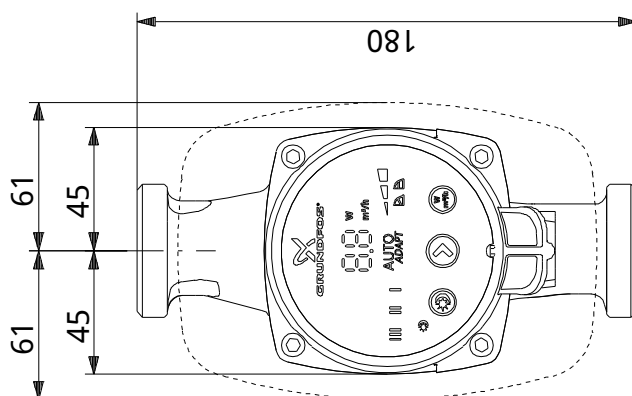
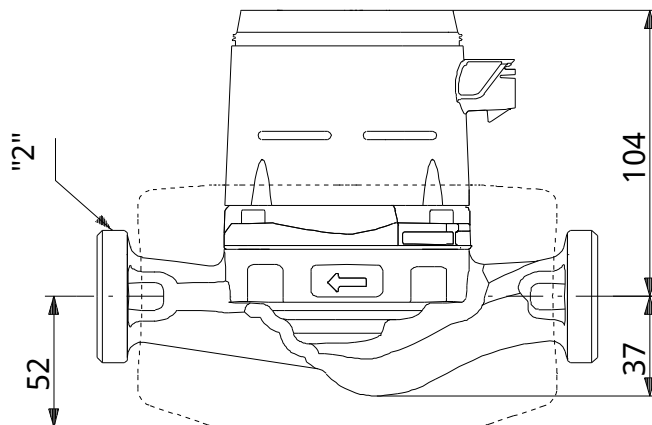
97993212 ALPHA2 32-40 N 180 50 Hz



Opis	Wartość
Informacje ogólne:	
Nazwa wyrobu:	ALPHA2 32-40 N 180
Pozycja	
Nr katalogowy:	97993212
Numer EAN:	5710627540517
Cena:	Na życzenie
Techniczne:	
H max:	40 dm
Klasa TF:	110
Dopuszczenia na tabliczce znamionowej:	VDE,GS,CE
Model:	B
Materiały:	
Korpus pompy:	Stal nierdzewna EN 1.4308 ASTM 351 CF8
Wirnik:	PES 30%GF
Instalacja:	
Zakres temperatury otoczenia:	0 .. 40 °C
Maksymalne ciśnienie pracy:	10 bar
Przyłącze rurowe:	G 2
Ciśnienie:	PN 10
Średnica montażowa:	180 mm
Ciecz:	
Zakres temperatury cieczy:	0 .. 110 °C
Dane elektryczne:	
Moc wejściowa-P1:	3 .. 18 W
Max. zużycie prądu:	0.04 .. 0.18 A
Częstotliwość podstawowa:	50 Hz
Napięcie nominalne:	1 x 230 V
Rodzaj ochrony (IEC 34-5):	X4D
Klasa izolacji (IEC 85):	F
Zabezpieczenie silnika:	BRAK
Zabezpieczenie termiczne:	ELEC
Układy sterowania:	
Aut. red. nocna:	z automatyczną redukcją prędkości
Połączenie skrzynki zaciskowej:	6H
Inne:	
Energia (EEI):	0.15
Masa netto:	2.33 kg
Masa:	2.44 kg
Objętość wysydkowa:	3.64 m ³



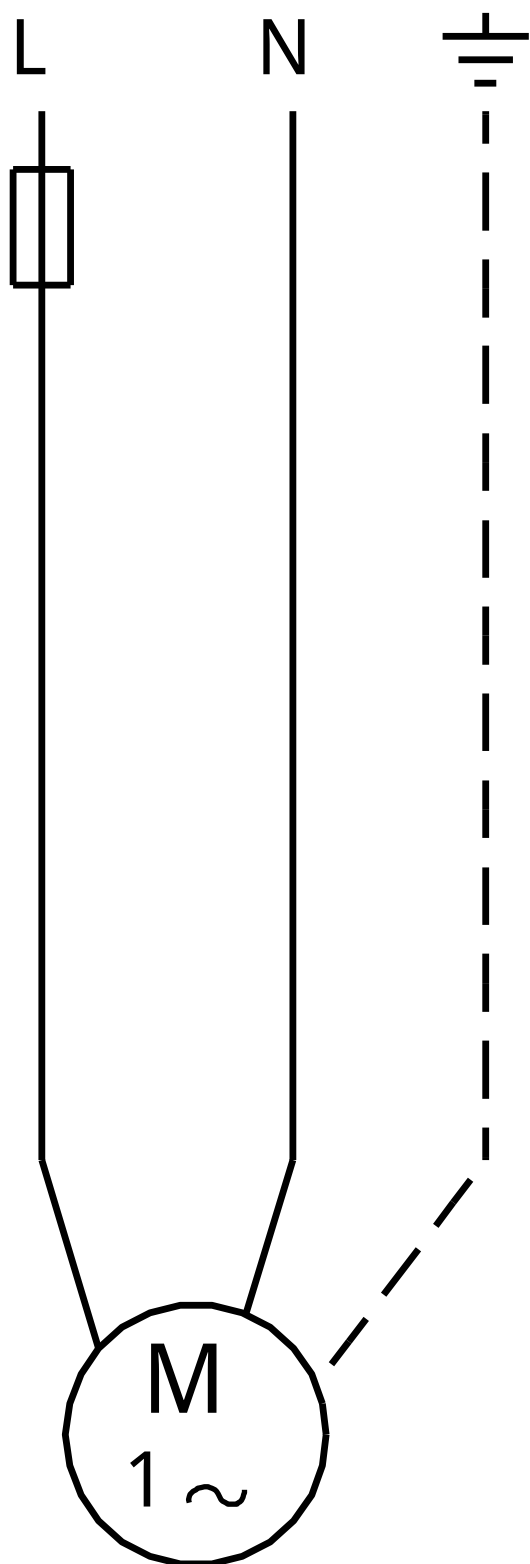
97993212 ALPHA2 32-40 N 180 50 Hz



Uwaga! Wszystkie wymiary podane są w [mm] jeżeli nie zaznaczono inaczej.
Otwiadanie: Rysunki uproszczone nie pokazują wszystkich szczegółów.



97993212 ALPHA2 32-40 N 180 50 Hz



Uwaga! Wszystkie wymiary s_Lw [mm] jeżeli nie zostały podane inne jednostki.