




Pozycja	Ilość	Opis
	1	<p>ALPHA2 32-50 N 180</p>  <p>Uwaga! Zdjęcie produktu może różnić się od aktualnego</p> <p>Nr katalogowy: <a href="#">97993213</a></p> <p>Pompa obiegowa o wysokiej sprawności z silnikiem z magnesami trwałymi (technologia ECM) i zintegrowanym elektronicznym układem pętli regulacji obrotów do tłoczenia czystej wody grzewczej wg VDI 2035.</p> <p>Cechy i korzyści:</p> <ul style="list-style-type: none"> <li>- Funkcja AUTOADAPT automatycznie ustawia najlepszą wartość zadania</li> <li>- Bez dodatkowych kosztów.</li> <li>- Okładziny termoizolacyjne są dostarczane razem z pompą</li> <li>- Prosta kontrola dzięki wyświetlaczowi pokazującemu aktualną wartość poboru mocy w W lub aktualnej wydajności w m<sup>3</sup>/h.</li> <li>- wysoka oszczędność energii dzięki najlepszemu wskaźnikowi minimalnej efektywności (EEI) na rynku.</li> <li>- dostępny korpus pompy ze stali nierdzewnej</li> <li>- Spełnia niemieckie wymagania związane z oszczędnością energii dla budynków i instalacji - Energieeinsparverordnung - EnEV i 14(3).</li> <li>- Automatywna redukcja nocna zapewnia dalsze oszczędności energii.</li> <li>- Prosty wybór pomiędzy trzema krzywymi ciśnienia stałego, trzema krzywymi ciśnienia proporcjonalnego lub trzema prędkościami stałymi przy pomocy tylko jednego przycisku.</li> <li>- Łatwe podłączenie elektryczne dzięki nowej wtyczce</li> <li>- Duża uniwersalność zastosowań, ponieważ ALPHA2 jest również odpowiednia do instalacji wody zimnej.</li> <li>- Brak korozji dzięki malowaniu elektrolitycznemu korpusu pompy.</li> <li>- Brak konieczności stosowania zewnętrznego zabezpieczenia silnika zmniejsza koszty montażowe.</li> </ul> <p>Ciecz: Zakres temperatury cieczy: 0 .. 110 °C</p> <p>Techniczne: Klasa TF: 110 Dopuszczenia na tabliczce znamionowej: VDE,GS,CE</p> <p>Materiały: Korpus pompy: Stal nierdzewna EN 1.4308 ASTM 351 CF8 Wirnik: PES 30%GF</p> <p>Instalacja: Zakres temperatury otoczenia: 0 .. 40 °C Maksymalne ciśnienie pracy: 10 bar Przyłącze rurowe: G 2</p>



Nazwa firmy:

Autor:

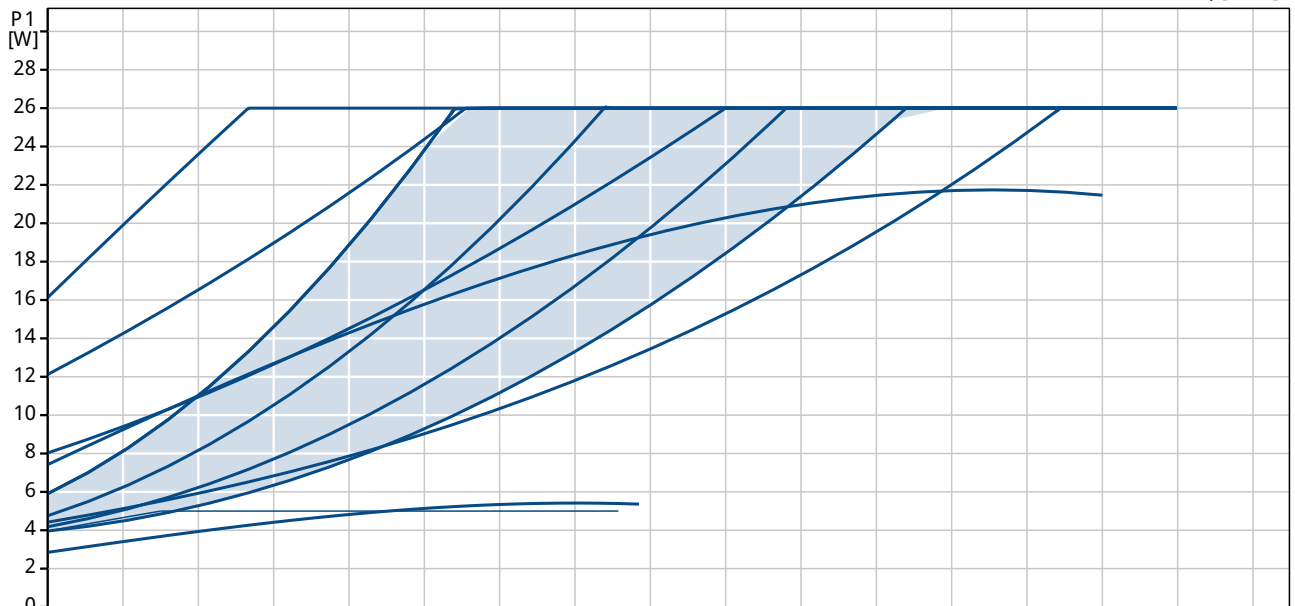
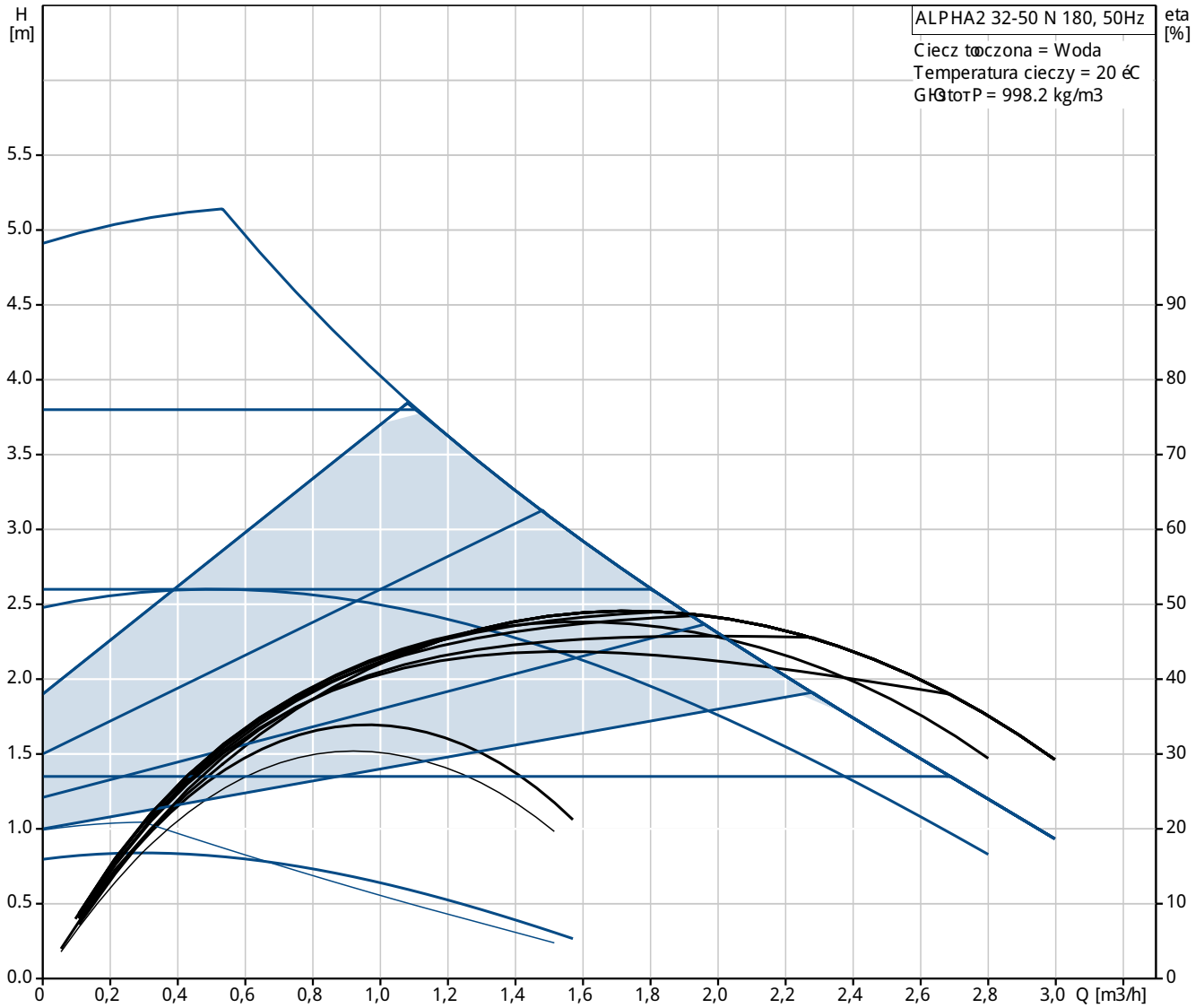
Telefon:

Dane:

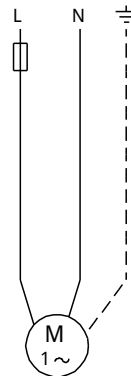
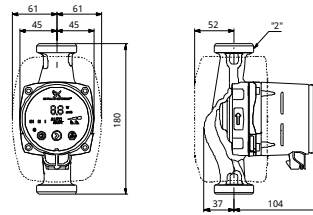
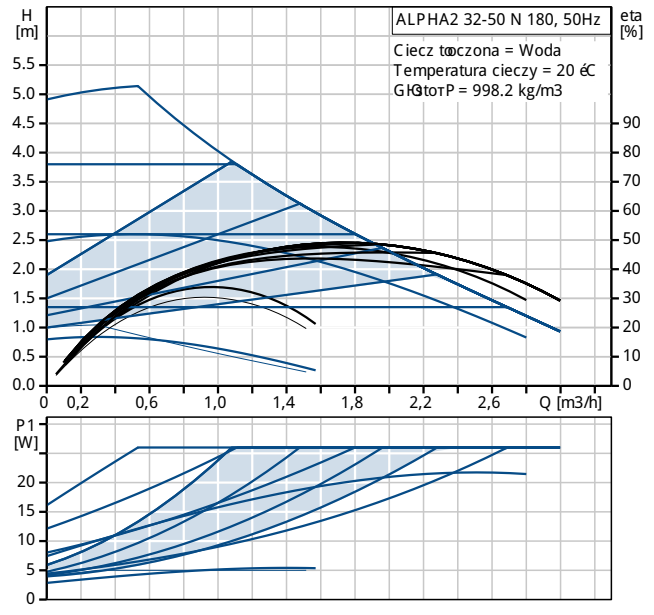
Pozycja	Ilość	Opis
		<p>Cisnienie: PN 10                      Długość montażowa: 180 mm</p> <p>Dane elektryczne:                      Moc wejściowa-P1: 3 .. 26 W                      Max. zużycie prądu: 0.04 .. 0.24 A                      Częstotliwość podstawowa: 50 Hz                      Napięcie nominalne: 1 x 230 V                      Rodzaj ochrony (IEC 34-5): X4D                      Klasa izolacji (IEC 85): F</p> <p>Inne:                      Energy (EEI): 0.16                      Masa netto: 2.33 kg                      Masa: 2.44 kg                      Objętość wysyłkowa: 3.64 m<sup>3</sup></p>



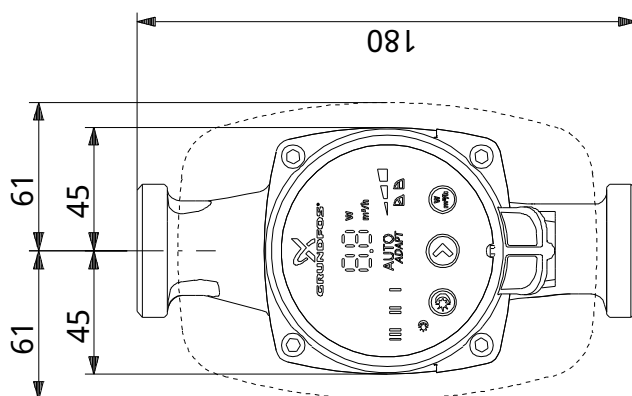
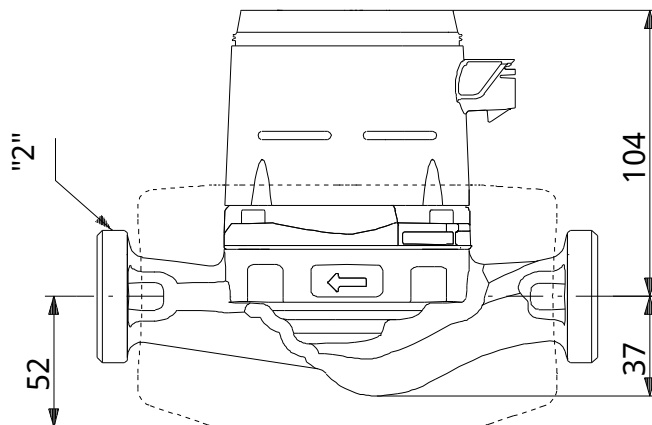
97993213 ALPHA2 32-50 N 180 50 Hz



Opis	Wartość
<b>Informacje ogólne:</b>	
Nazwa wyrobu:	ALPHA2 32-50 N 180
Pozycja	
Nr katalogowy:	97993213
Numer EAN:	5710627540524
Cena:	Na życzenie
<b>Techniczne:</b>	
H max:	50 dm
Klasa TF:	110
Dopuszczenia na tabliczce znamionowej:	VDE,GS,CE
Model:	B
<b>Materiały:</b>	
Korpus pompy:	Stal nierdzewna EN 1.4308 ASTM 351 CF8
Wirnik:	PES 30%GF
<b>Instalacja:</b>	
Zakres temperatury otoczenia:	0 .. 40 °C
Maksymalne ciśnienie pracy:	10 bar
Przyłącze rurowe:	G 2
Ciśnienie:	PN 10
Średnica montażowa:	180 mm
<b>Ciecz:</b>	
Zakres temperatury cieczy:	0 .. 110 °C
<b>Dane elektryczne:</b>	
Moc wejściowa-P1:	3 .. 26 W
Max. zużycie prądu:	0.04 .. 0.24 A
Częstotliwość podstawowa:	50 Hz
Napięcie nominalne:	1 x 230 V
Rodzaj ochrony (IEC 34-5):	X4D
Klasa izolacji (IEC 85):	F
Zabezpieczenie silnika:	BRAK
Zabezpieczenie termiczne:	ELEC
<b>Układy sterowania:</b>	
Aut. red. nocna:	z automatyczną redukcją prędkości
Połączenie skrzynki zaciskowej:	6H
<b>Inne:</b>	
Energia (EEI):	0.16
Masa netto:	2.33 kg
Masa:	2.44 kg
Objętość wysydkowa:	3.64 m <sup>3</sup>



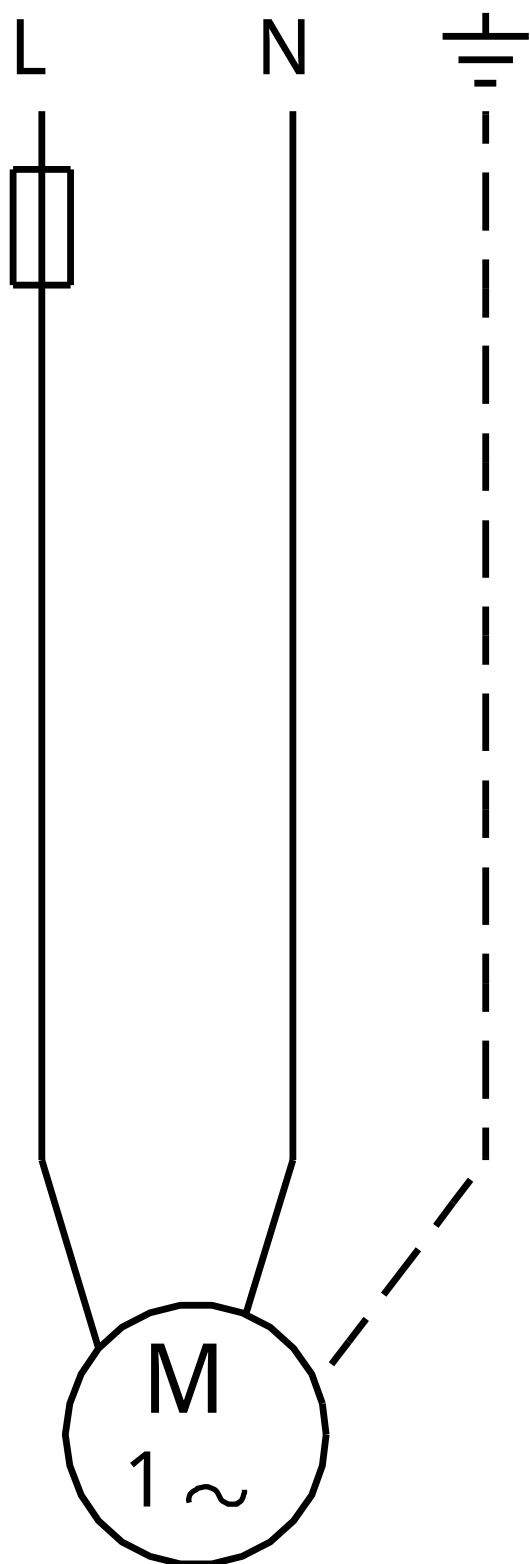
97993213 ALPHA2 32-50 N 180 50 Hz



Uwaga! Wszystkie wymiary podane są w [mm] jeżeli nie zaznaczono inaczej.  
Otwiadczenie: Rysunki uproszczone nie pokazują wszystkich szczegółów.



97993213 ALPHA2 32-50 N 180 50 Hz



Uwaga! Wszystkie wymiary s $\Delta$ w [mm] jeżeli nie zostały podane inne jednostki.