




Position	Quantit�	Description
	1	<p>ALPHA2 32-60 N 180</p>  <p>Note ! La photo produit peut diff�rer du produit r�el</p> <p>R�f�rence: 97993214</p> <p>Circulateur haut rendement avec moteur � aimantation permanente (technologie ECM) et adaptation �lectronique des performances int�gr�e due � l'ajustement en continue de la vitesse pour la circulation d'eau dans les r�seaux de chauffage selon norme VDI 2035.</p> <p>Caract�ristiques et avantages :</p> <ul style="list-style-type: none"> � Plus aucun besoin de r�glages. La fonction AUTOADAPT permet d'ajuster automatiquement les performances du circulateur aux besoins de l'installation et ainsi trouver le meilleur point de consigne. � Aucun co�t suppl�mentaire. � Les coquilles d'isolation sont fournies avec les pompes pour les applications chauffage. � Tout est sous contr�le gr�ce � l'affichage montrant la puissance �lectrique instantann�e consomm�e en Watt ou le d�bit r�el en m�h. � Economie d'�nergie importante gr�ce au meilleur indice de performance �nerg�tique du march� (EEI). � Pour certaines applications, des corps de pompe en acier inoxydable sont disponibles. � R�gime r�duit de nuit automatique. La fonction r�duction nuit r�duit automatiquement la vitesse du moteur pour s'adapter aux baisses de temp�rature de l'installation. Les �conomies d'�lectricit� obtenues s'ajoutent ainsi aux �conomies de combustible de la chaudi�re. � S�lection simple du type de r�gulation parmi 3 courbes � r�gulation de pression constante, 3 courbes avec r�gulation de pression proportionnelle et 3 courbes � vitesse fixe et ce, gr�ce � une seule touche en fa�ade de pompe. � Raccordement �lectrique facilit� avec la nouvelle prise ALPHA. � Flexibilit� plus importante dans les applications, l'ALPHA 2 est maintenant disponible pour les applications eaux glac�es. � Corps de pompe trait� cataphor- se limitant ainsi les ph�nom- nes de corrosion. � Co�ts d'installation r�duits - Aucune protection moteur externe n'est requise. <p>Liquide: Plage temp�rature liquide: 0 .. 110 �C</p> <p>Technique: Classe TF: 110 Certifications sur la plaque signal�tique: VDE,GS,CE</p> <p>Mat�riaux: Corps de pompe: Acier inoxydable EN 1.4308 ASTM 351 CF8</p> <p>Roue mobile: PES 30%GF</p> <p>Installation:</p>

GRUNDFOS®

Nom Soci t :

Cr   par:

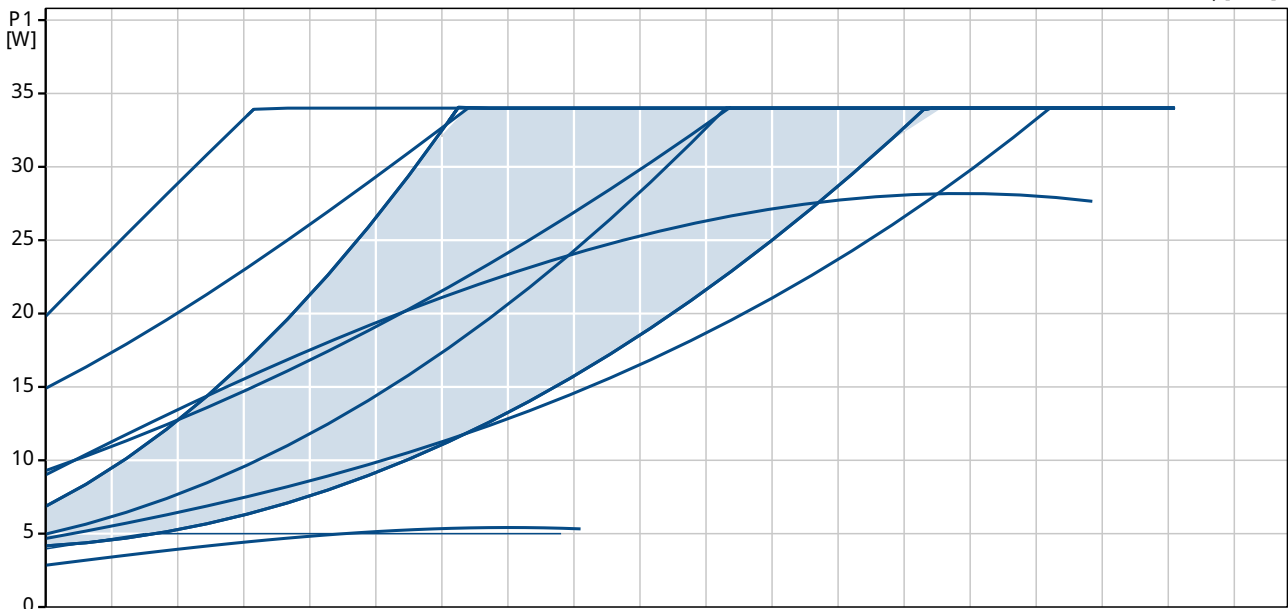
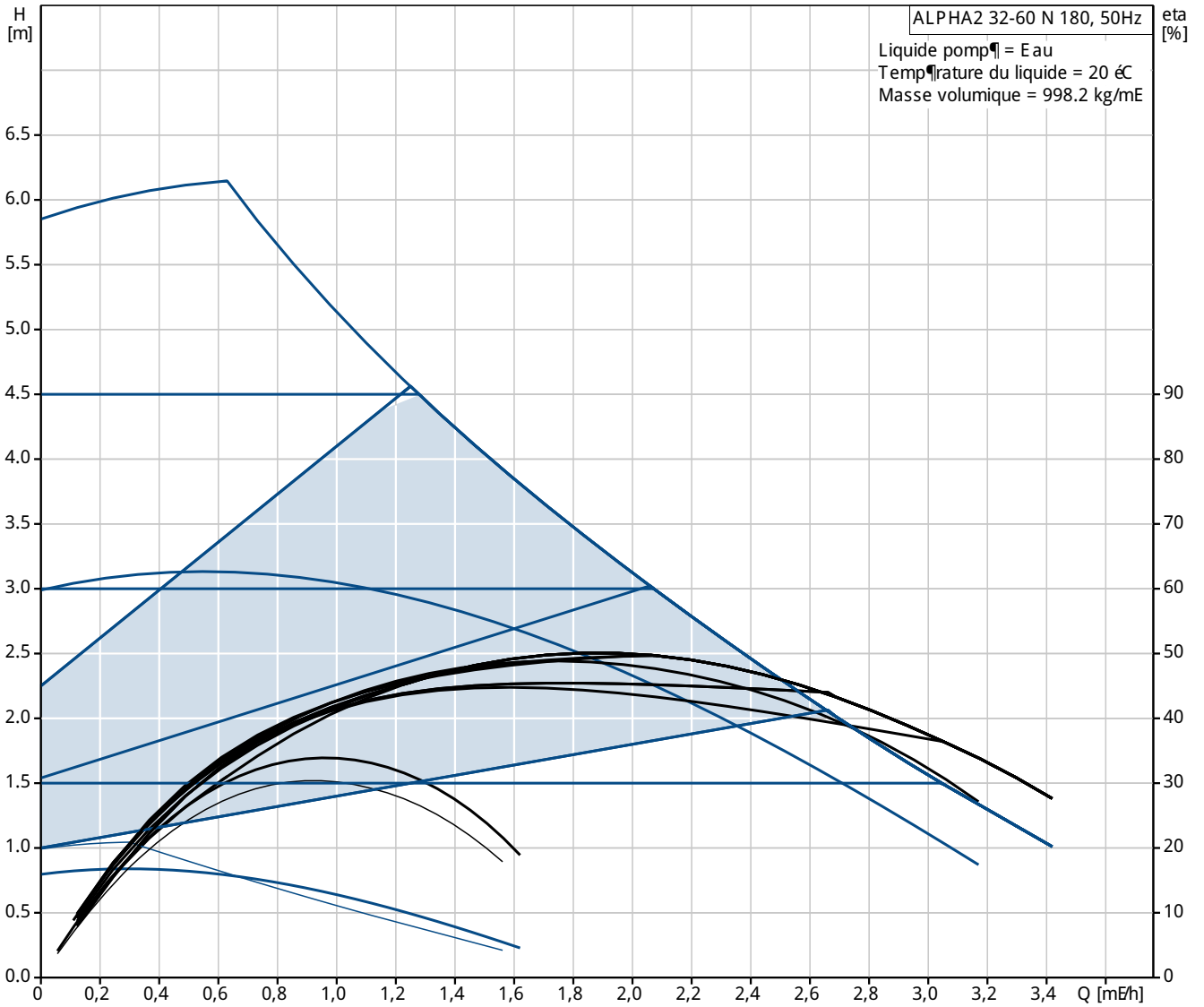
T  phone:

Date:

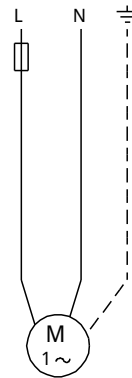
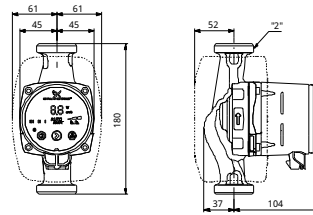
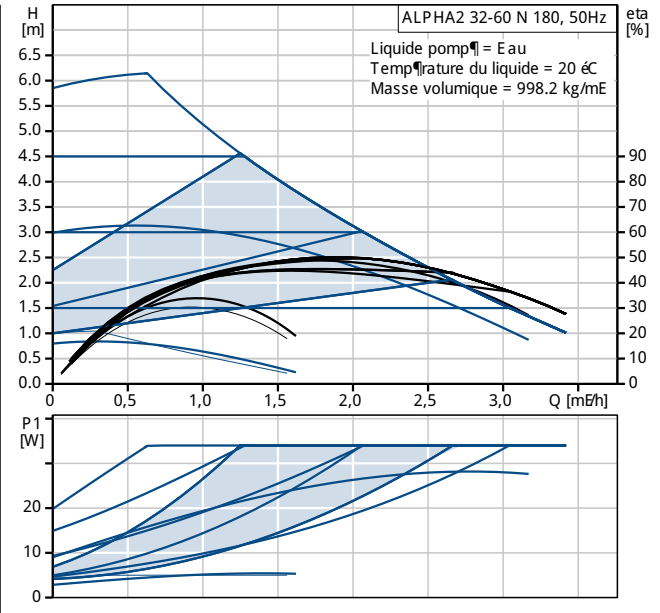
Position	Quantit�	Description
		Plage temp�rature ambiante: 0 .. 40 �C Pression maximale de service: 10 bar Raccordement tuyauterie: G 2 Pression par �tage: PN 10 Entraxe: 180 mm Donn�e �lectrique: Puissance �lec.-P1: 3 .. 34 W Intensit� maximum consomm�e: 0.04 .. 0.32 A Fr�quence d'alimentation: 50 Hz Tension nominale: 1 x 230 V Indice de protection (IE C 34-5): X4D Classe d'isolement (IE C 85): F Autres: Energie (E E I): 0.17 Poids net: 2.33 kg Poids brut: 2.44 kg Colisage: 3.64 mE



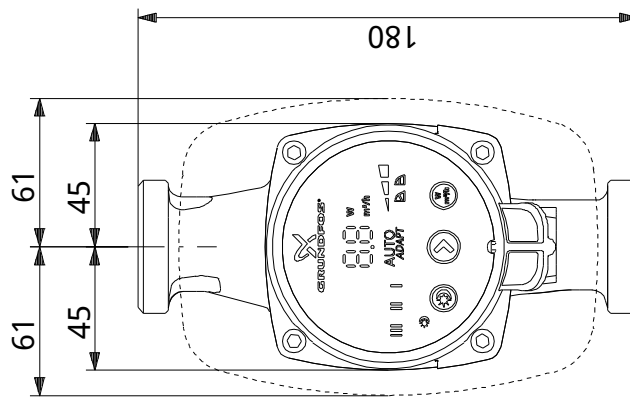
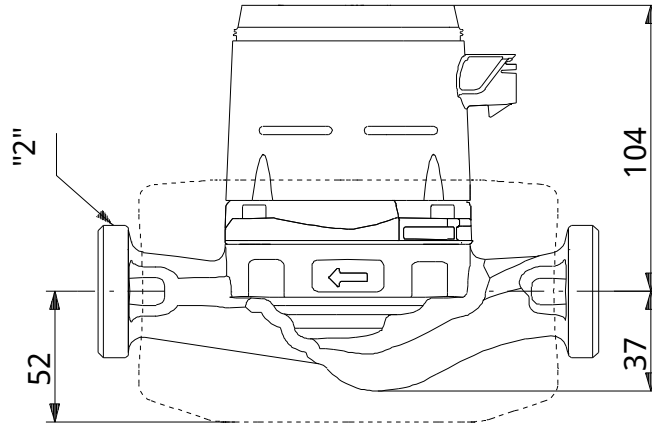
97993214 ALPHA2 32-60 N 180 50 Hz



Description	Valeur
Information g�n�rale:	
Nom produit:	ALPHA2 32-60 N 180
Position:	
Code article:	97993214
Nombre EAN::	5710627540531
Prix:	Sur demande
Technique:	
Pression maxi:	60 dm
Classe TF:	110
Certifications sur la plaque signal�tique:	VDE,GS,CE
Mod�le:	B
Mat�riaux:	
Corps de pompe:	Acier inoxydable EN 1.4308
	ASTM 351 CF8
Roue mobile:	PES 30%GF
Installation:	
Plage temp�rature ambiante:	0 .. 40 �C
Pression maximale de service:	10 bar
Raccordement tuyauterie:	G 2
Pression par �tage:	PN 10
Entraxe:	180 mm
Liquide:	
Plage temp�rature liquide:	0 .. 110 �C
Donn�es �lectrique:	
Puissance �lec.-P1:	3 .. 34 W
Intensit� maximum consomm�le:	0.04 .. 0.32 A
Fr�quence d'alimentation:	50 Hz
Tension nominale:	1 x 230 V
Indice de protection (IEC 34-5):	X4D
Classe d'isolement (IEC 85):	F
Protection moteur:	AUNCUN(E)
Protection thermique:	ELEC
Commandes:	
Nuit automatique:	basculement automatique en r�gime de nuit
R�f �rte � bornes:	6H
Autres:	
Energie (EEI):	0.17
Poids net:	2.33 kg
Poids brut:	2.44 kg
Colisage:	3.64 mE



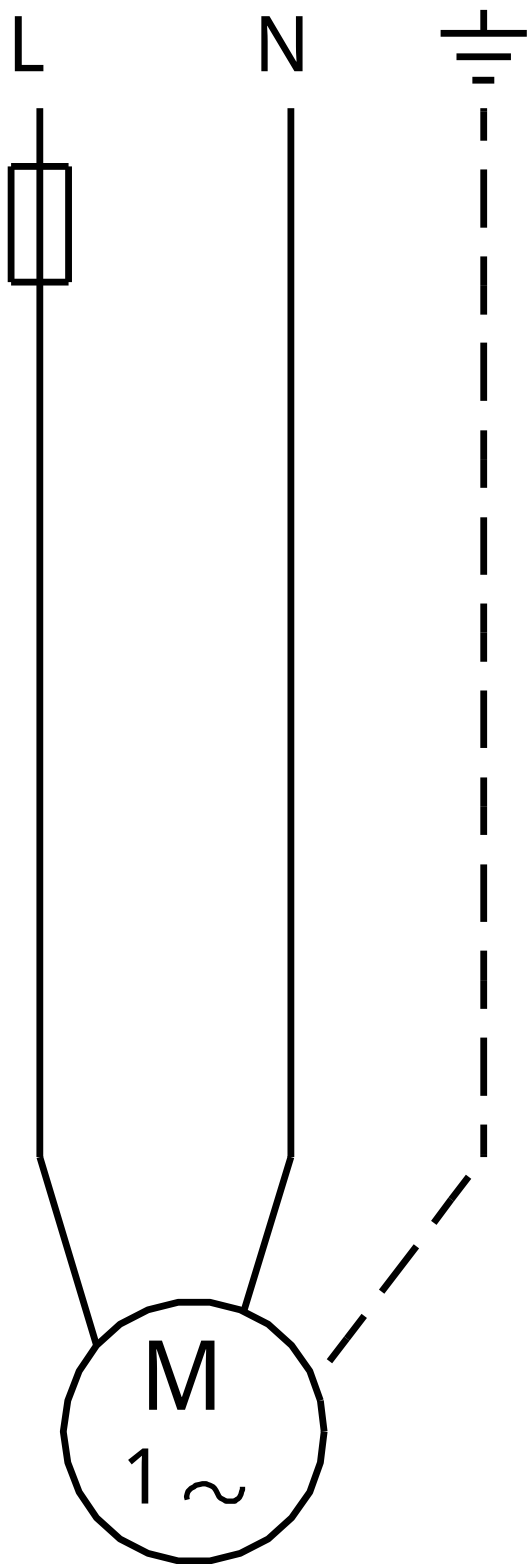
97993214 ALPHA2 32-60 N 180 50 Hz



Remarque: toutes les unités sont en [mm] – moins que d'autres unités soient spécifiées.
 Mise en garde: ce dessin d'encombrement simplifié ne montre pas tous les détails.



97993214 ALPHA2 32-60 N 180 50 Hz



Note ! Toutes les unités sont en [mm] sauf précision contraire.