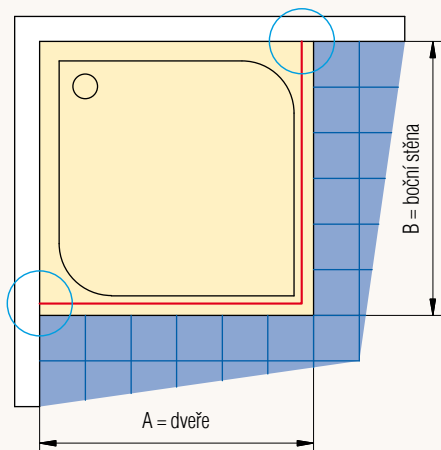
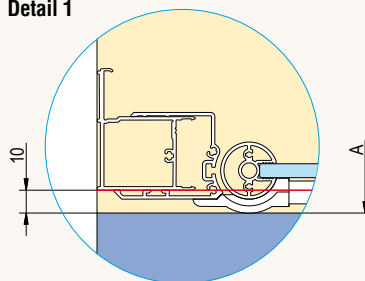


# SWING-Line Technická specifikace

## Půdorys dveří s boční stěnou - montáž na vaničku



Detail 1



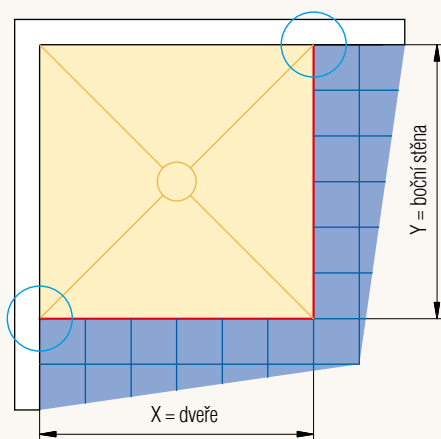
Instalační rozměr **vaničky**  
pro zástěnu standardních rozměrů

Rozměr standardní zástěny	Šířka A	Šířka B
700	675 - 700	675 - 700
750	725 - 750	725 - 750
800	775 - 800	775 - 800
900	875 - 900	875 - 900
1000	975 - 1000	975 - 1000
1200	1175 - 1200	1175 - 1200
1400	1375 - 1400	---

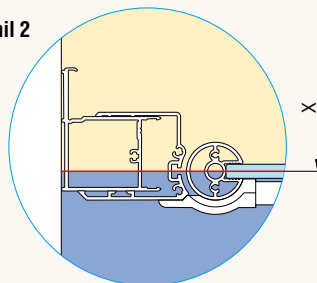
A a B - změřená vzdálenost od zdi k vnějšímu okraji vaničky

Při montáži na vaničku je odsazení 10 mm (viz Detail 1) stejné pro standardní i zvláštní rozměry.

## Půdorys dveří s boční stěnou / rohového vstupu - montáž na dlažbu



Detail 2



### Stavební připravenost dlažby

pro dveře + boční stěnu standardních rozměrů

Rozměr standardní zástěny	Rozměr dlažby Šířka X	Rozměr dlažby Šířka Y
700	658 - 682	658 - 682
750	738 - 762	738 - 762
800	758 - 782	758 - 782
900	858 - 882	858 - 882
1000	958 - 982	958 - 982
1200	1158 - 1182	1158 - 1182
1400	1358 - 1382	---

### Stavební připravenost dlažby

pro rohový vstup standardních rozměrů

Rozměr standardní zástěny	Rozměr dlažby Šířka X	Rozměr dlažby Šířka Y
750	713 - 738	713 - 738
800	763 - 788	763 - 788
900	863 - 888	863 - 888
1000	963 - 988	963 - 988

#### Montáž na dlažbu:

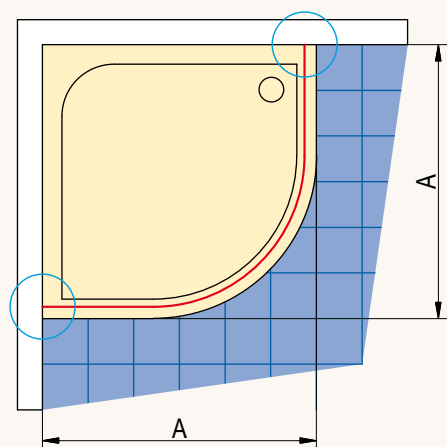
X a Y - fyzický rozměr zástěny na osu skla

U montáže na dlažbu se neuvádí žádné odsazení (viz Detail 2).

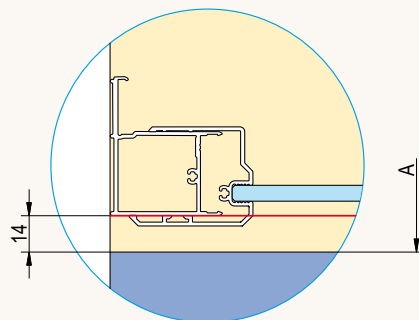
U montáže na dlažbu je možné použít standardní rozměry pouze v případě, že odpovídají šířkám X a Y v tabulkách vpravo, jinak je nutný zvláštní rozměr.

Rozměry v mm.

## Půdorys čtvrtkruhu - montáž na vaničku



Detail 3



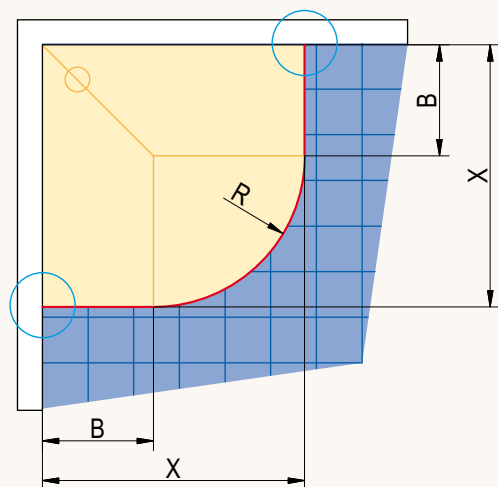
Instalační rozměr **vaničky**  
pro zástěnu standardních rozměrů

Rozměr standardní zástěny	Šířka <b>A</b>
800	785 - 810
900	885 - 910
1000	985 - 1010

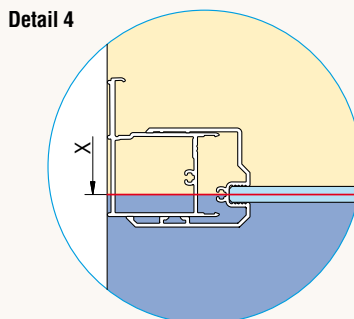
A - změřená vzdálenost od zdi k vnějšímu okraji vaničky

Při montáži na vaničku je odsazení 14 mm (viz Detail 3) stejné pro standardní i zvláštní rozměry.

## Půdorys čtvrtkruhu - montáž na dlažbu



Detail 4



### Stavební připravenost dlažby

pro zástěnu standardních rozměrů

Rozměr standardní zástěny	Rozměr dlažby Šířka <b>X</b>	Rozměr <b>B</b> pro rádius 500
800	763 - 787	300
900	863 - 887	400
1000	963 - 987	500

**R477**: Rádus na střed skla čtvrtkruhu s nominálním rádiusem 500

Rozměr standardní zástěny	Rozměr dlažby Šířka <b>X</b>	Rozměr <b>B</b> pro rádius 550
800	763 - 787	250
900	863 - 887	350
1000	963 - 987	450

**R527**: Rádus na střed skla čtvrtkruhu s nominálním rádiusem 550

### Montáž na dlažbu:

X - fyzický rozměr zástěny na osu skla

U montáže na dlažbu se neuvádí žádné odsazení (viz Detail 4).

U montáže na dlažbu je možné použít standardní rozměry pouze v případě, že odpovídají šířce X v tabulce vpravo, jinak je nutný zvláštní rozměr.