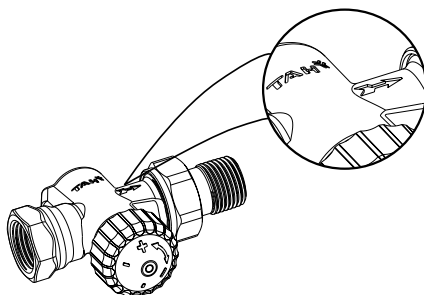
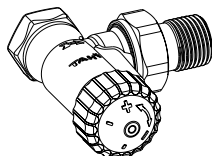
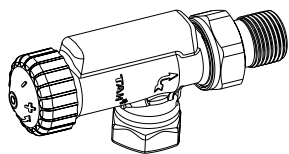


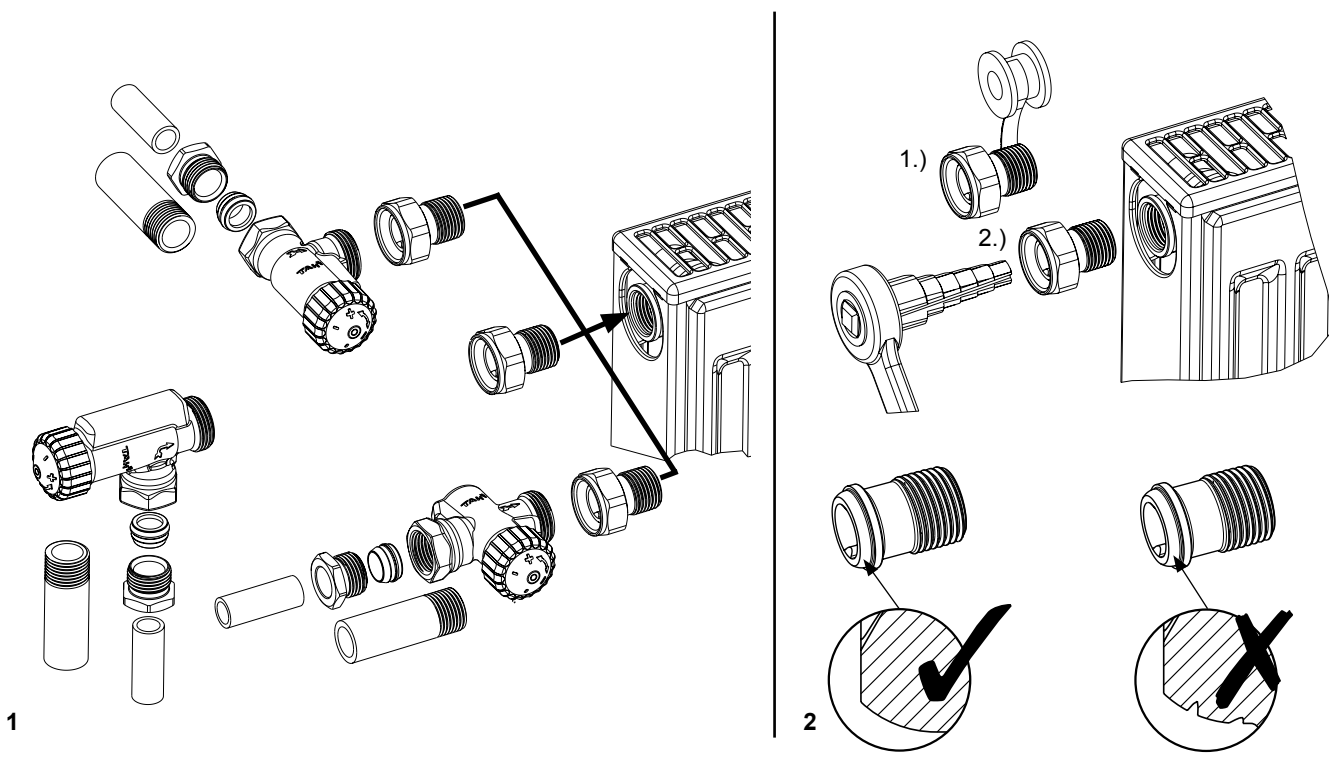
## A-exact

DN 10 3910-01.000  
DN 15 3910-02.000



DN 10 3912-01.000  
DN 15 3912-02.000  
DN 20 3912-03.000

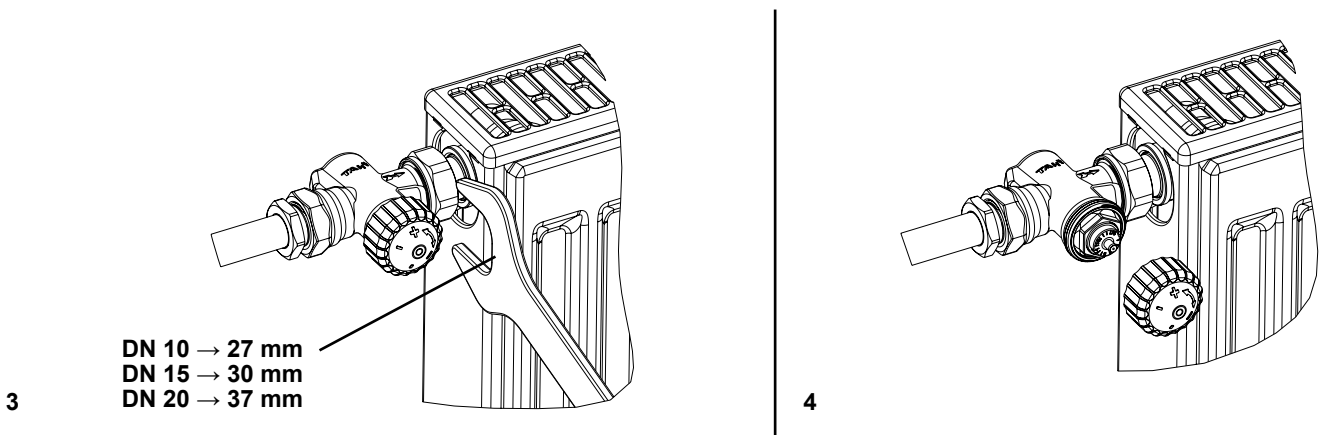
DN 10 3911-01.000  
DN 15 3911-02.000  
DN 20 3911-03.000



1

2

Gedruckt auf chlorfrei gebleichtem Papier.

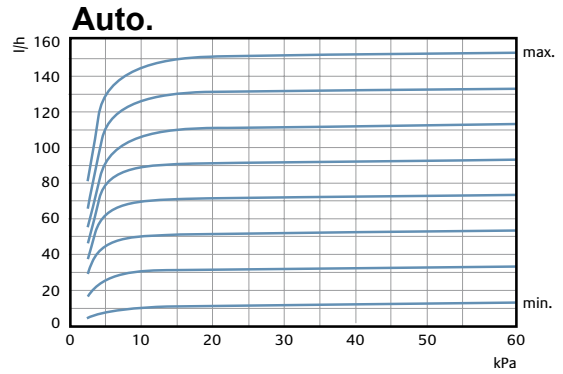
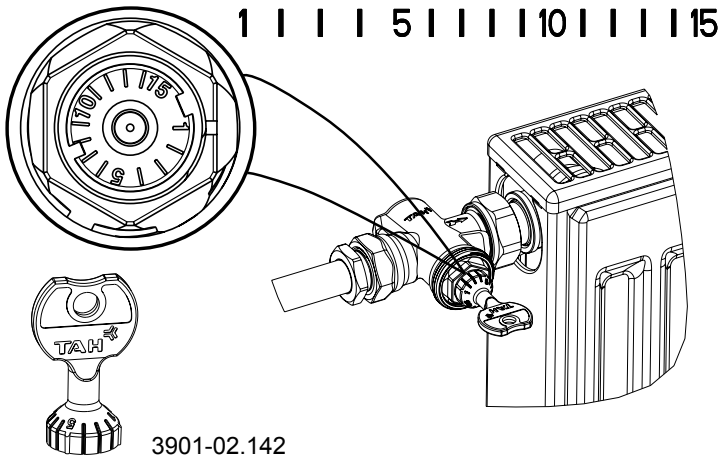



3

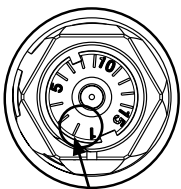
4

DN 10 → 27 mm  
DN 15 → 30 mm  
DN 20 → 37 mm

*We reserve the right to introduce technical alterations without previous notice.*



	<b>1</b>	<b> </b>	<b> </b>	<b> </b>	<b>5</b>	<b> </b>	<b> </b>	<b> </b>	<b> </b>	<b>10</b>	<b> </b>	<b> </b>	<b> </b>	<b> </b>	<b>15</b>
<b>l/h</b>	<b>10</b>	<b>20</b>	<b>30</b>	<b>40</b>	<b>50</b>	<b>60</b>	<b>70</b>	<b>80</b>	<b>90</b>	<b>100</b>	<b>110</b>	<b>120</b>	<b>130</b>	<b>140</b>	<b>150</b>



<b>Q̇ [W]</b>	200	250	300	400	500	600	700	800	900	1000	1200	1400	1600	1800	2000	2200	2400	2600	2800	3000	3200	3400	3600	3800	4000	4800	5300	6500	6800
<b>Δt [K]</b>																													
10	2	2	3	3	4	5	6	7	8	9	10	12	14	15															
15	1	1	2	2	3	3	4	5	5	6	7	8	9	10	12	13	14	15											
20	1	1	1	2	2	3	3	3	4	4	5	6	7	8	9	10	10	11	12	13	14	15							
40		1	1	1	1	1	2	2	2	2	3	3	3	4	4	5	5	6	6	7	7	7	8	8	9	10	11	14	15

Δp min. 10 - 100 l/h = 10 kPa  
Δp min. 100 - 150 l/h = 15 kPa