

## Adatlap

# RLV-KB típusú H-idom szelepek a kétcsöves rendszerek szelepes radiátoraihoz.

## Alkalmazás



Az RLV-KB típusú H-idom szelepek segítségével külön-külön blokkolható minden olyan szelepes radiátor, amelynek a csatlakozásai között 50 mm a központi távolság, így például anélkül végezhető karbantartás, hogy az a rendszer többi részét befolyásolná.

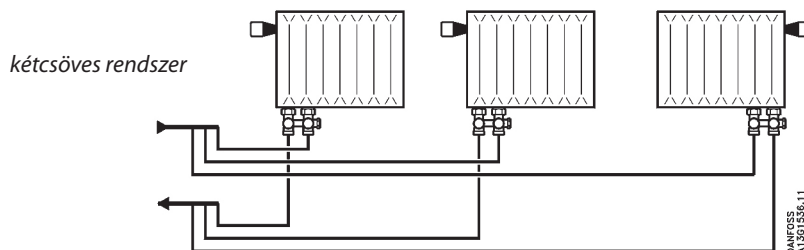
A gyári beállítás szerint az RLV-KB teljesen nyitva van.

A réz-, lágyacél, PEX- és Alupex-csövekhez történő csatlakoztatás a Danfoss kompressziós csatlakozóival valósítható meg. Lásd a külön adatlapot.

A nikkelezett RLV-KB típusú H-idom szelepek egyenes és sarokváltozatban is kaphatók. A speciális adaptereknek köszönhetően a H-idom szelep G $\frac{1}{2}$  belső menetes és G $\frac{3}{4}$  külső menetes radiátorok esetén egyaránt használható. Valamennyi adapter öntömítő.

A lerakódások és a korrózió elkerülése érdekében a fűtővíz összetétele meg kell, hogy feleljen a VDI 2035 (Verein Deutscher Ingenieure) előírások követelményeinek.


## Rendszer



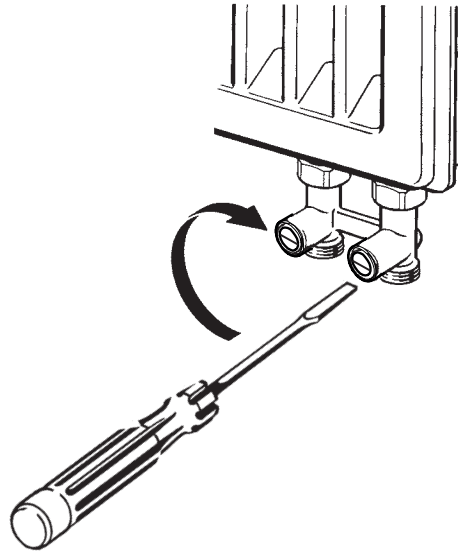
## Rendelés és adatok

Típus	Verzió	Csatlakozás		Kvs m <sup>3</sup> /h	Max. üzemi nyomás	Próba- nyomás	Max. vízhő- mérséklet	Rendelési szám
		Radiátor	Rendszer					
RLV-KB	Sarok	G $\frac{1}{2}$	G $\frac{3}{4}$	1,4	10 bar	16 bar	120 °C	003L0394
	Egyenes							003L0392
	Sarok	G $\frac{3}{4}$	G $\frac{3}{4}$					003L0393
	Egyenes							003L0391

## Tartozékok

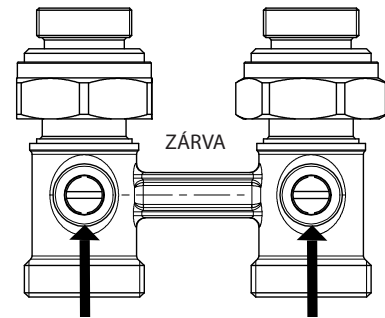
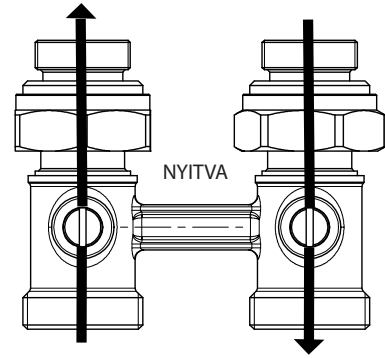
Termék	Rendelési szám
 Adapter (öntömítő csatlakozódarab G $\frac{1}{2}$ belső menetes szelepes radiátorhoz), kiszerelés: 20 db	003L0399

Beállítás

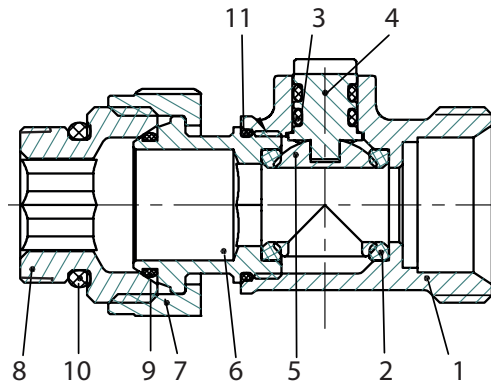


Laposfejű csavarhúzó segítségével állítsa a szelepet teljesen nyitott vagy zárt állásba.

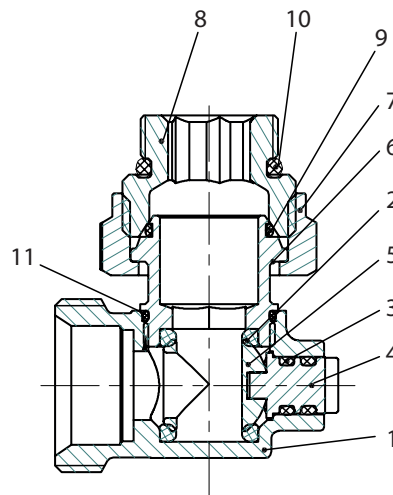
**Fontos: A radiátor tömítőfelületének alkalmasnak kell lennie az O-gyűrűs tömítésre.**



Felépítés



Egyenes



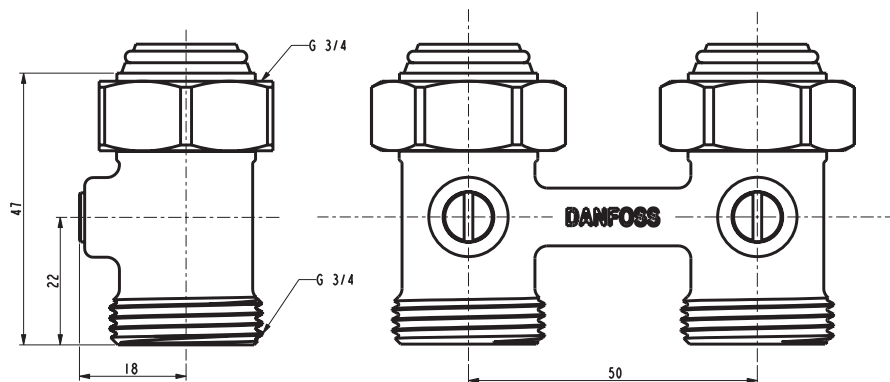
Sarok

1. Szeleptest
2. Golyószelepülék
3. O-gyűrű
4. Szelepszár
5. Golyó
6. Végdarab
7. Hollandi anya
8. Adapter
9. Végdarab O-gyűrűje
10. Adapter O-gyűrűje
11. Szeleptest O-gyűrűje

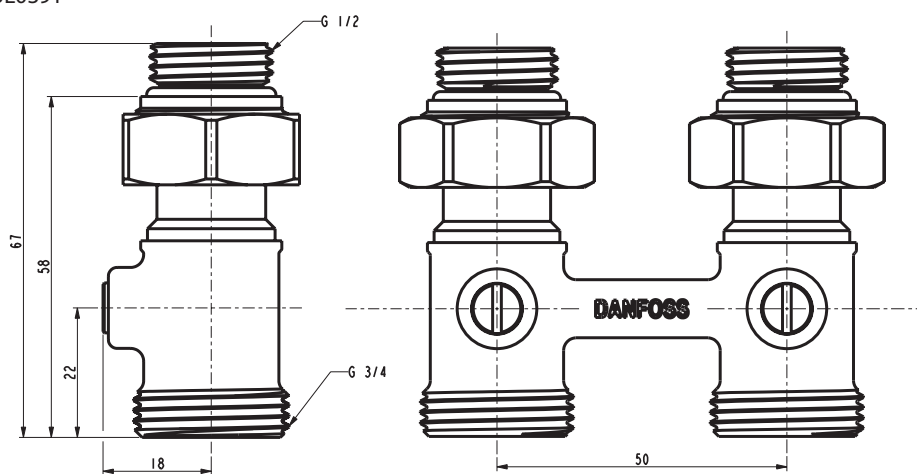
Vízzel érintkező anyagok

Szeleptest és egyéb fém alkatrészek	CW617N
O-gyűrűk	EPDM
Golyószelepülék	PTFE

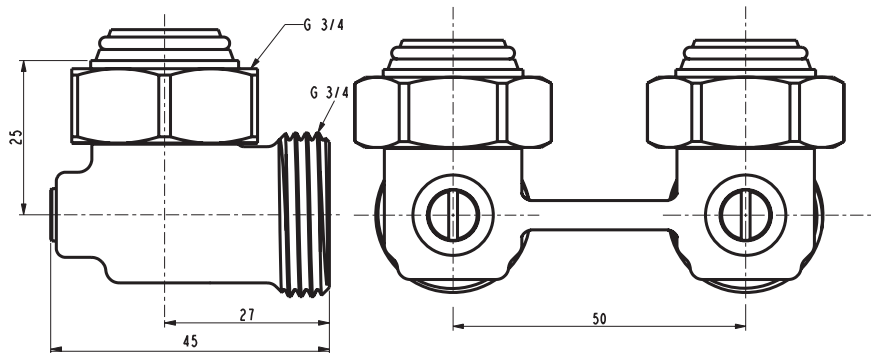
Méretetek



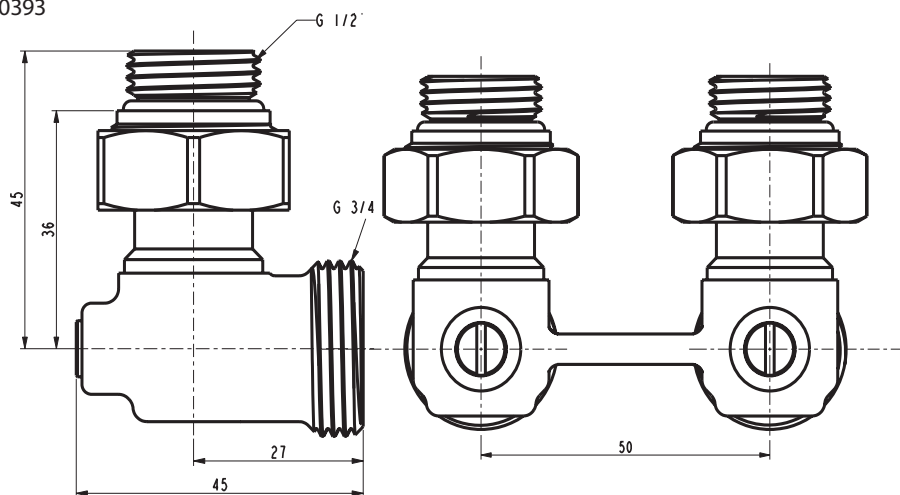
003L0391



003L0392



003L0393



003L0394

**Danfoss Kft** • Váci út 91 • H-1139 Budapest • Magyarország

Danfoss Fűtés • [heating.danfoss.hu](http://heating.danfoss.hu) • +36 (1) 450 2531 • E-mail: [danfoss.hu@danfoss.com](mailto:danfoss.hu@danfoss.com)

Cégjegyzékszám: 01-09-362512 • Adószám: 10949339-2-41 • EU Adószám: HU10949339 • Statisztikai számjel: 10949339466911301

---

A Danfoss nem vállal felelősséget a katalógusokban és más nyomtatott anyagban lévő esetleges tévedésért, hibáért. A Danfoss fenntartja magának a jogot, hogy termékeit értesítés nélkül megváltoztassa. Ez vonatkozik a már megrendelt termékekre is, feltéve, hogy e változtatások végrehajthatók a már elfogadott specifikáció lényeges módosítása nélkül. Az ebben az anyagban található védjegyek az érintett vállalatok tulajdonát képezik. A Danfoss és a Danfoss logo a Danfoss A/S védjegyei. Minden jog fenntartva.

---