

# Zawory przyłączeniowe RLV-KB typu H do grzejników w układach dwururowych.

## Zastosowanie



Dzięki zaworom przyłączeniowym RLV-KB typu H każdy grzejnik z odstępem 50 mm między przyłączami może zostać zablokowany indywidualnie, np. w celu przeprowadzenia bezproblemowej konserwacji bez wpływu na inne części systemu.

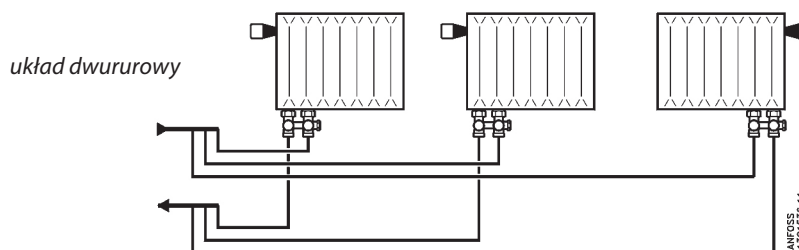
Zawór przyłączeniowy RLV-KB typu H jest niklowany oraz dostępny w wersji prostej i kątovej. Specjalne adaptery umożliwiają stosowanie zaworu przyłączeniowego typu H do grzejników z gwintem wewnętrznym G $\frac{1}{2}$  oraz zewnętrznym G $\frac{3}{4}$ . Wszystkie adaptery są samouszczelniające.

RLV-KB jest fabrycznie ustawiony w pełni otwarty.

Przyłącza do rur miedzianych, miękkich stalowych, PEX oraz Alupex wykonuje się przy użyciu złączek zaciskowych Danfoss. Patrz oddzielny arkusz informacyjny.

Aby zapobiec powstawaniu osadów i korozji, skład gorącej wody powinien być zgodny z zaleceniami VDI 2035 (Verein Deutscher Ingenieure).

## Zastosowanie



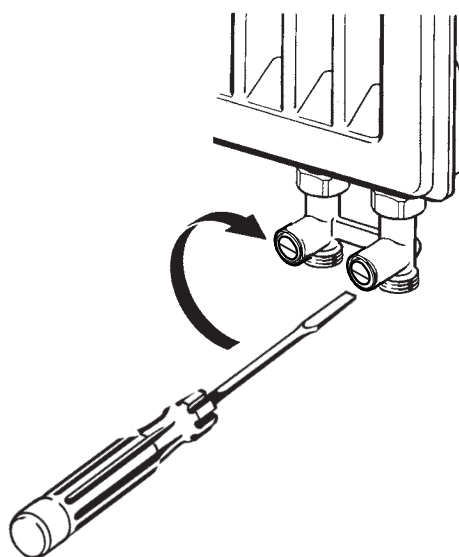
## Zamawianie i dane techniczne

Typ	Wersja	Połączenia		KVS m <sup>3</sup> /h	Maks. ciśnienie robocze	Ciśnienie testowe	Maks. temperatura wody	Nr kat.
		Grzejnik	Zastoso- wanie					
RLV-KB	Kątovej	G $\frac{1}{2}$	G $\frac{3}{4}$	1,4	10 bar	16 bar	120°C	003L0394
	Prosty							003L0392
	Kątovej	G $\frac{3}{4}$	G $\frac{3}{4}$					003L0393
	Prosty							003L0391

## Akcesoria

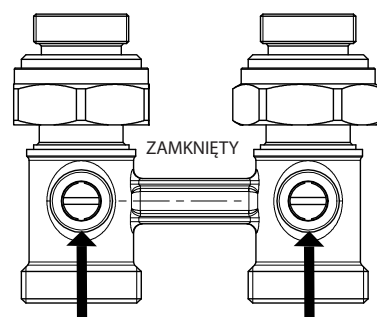
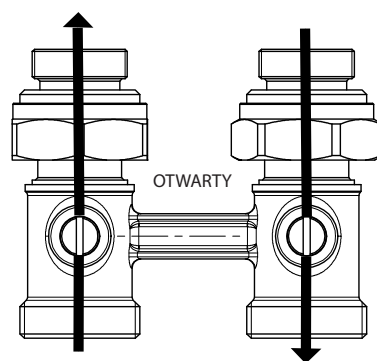
Produkt	Nr kat.
<p>Adapter (samouszczelniający nypel przyłączeniowy do grzejnika zaworowego z gwintem wewnętrznym G<math>\frac{1}{2}</math>) Wielkość opakowania = 20 szt.</p>	003L0399

**Regulacja**

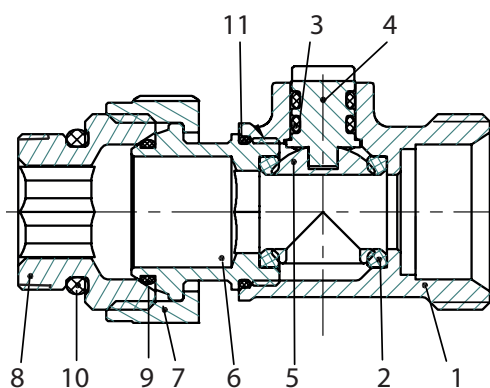


Użyć płaskiego śrubokręta, aby wyregulować zawór do pełnego otwarcia lub zamknięcia.

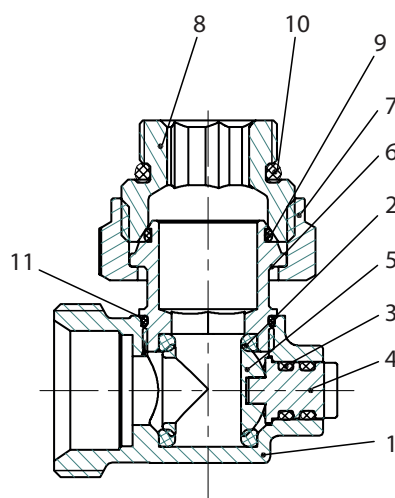
*Uwaga: Należy zwrócić uwagę na powierzchnię uszczelniającą grzejnika, która musi być odpowiednia do zastosowania pierścieni o-ring.*



**Konstrukcja**



Prosty



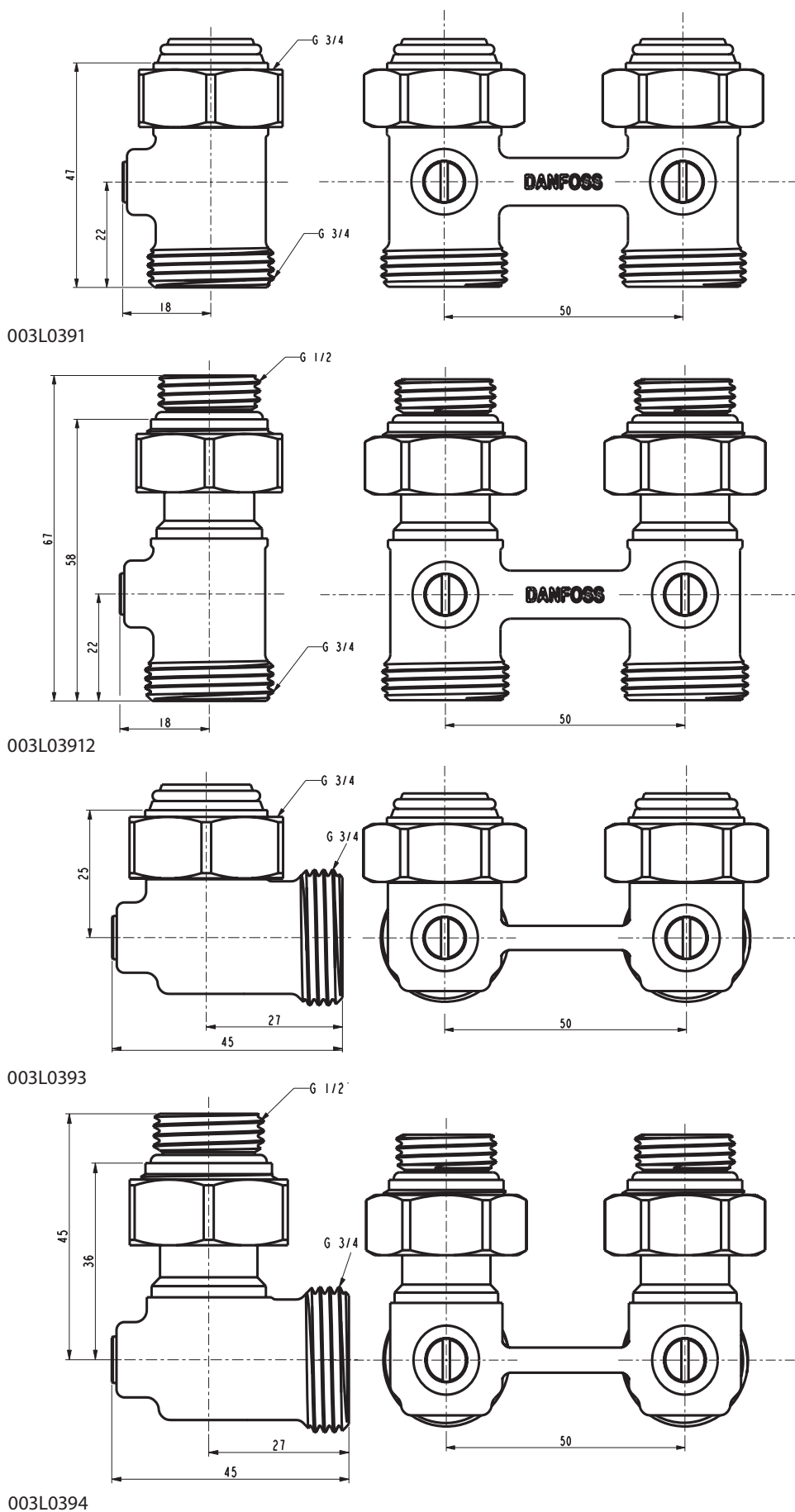
Kątowy

1. Korpus zaworu
2. Uszczelnienie zaworu kulowego
3. O-ring
4. Rdzeń
5. Kula
6. Złącze
7. Nakrętka łącząca
8. Adapter
9. Złącze o-ring
10. O-ring adaptera
11. O-ring korpusu

*Materiały pozostające w kontakcie z wodą*

Korpus zaworu i inne części metalowe	CW617N
O-ringi	EPDM
Uszczelnienie zaworu kulowego	PTFE

Wymiary



**Danfoss Poland Sp. z o.o.**

z siedzibą w Grodzisku Mazowieckim 05-825 przy ul. Chrzanowskiej 5, zarejestrowana w Sądzie Rejonowym dla m. st. Warszawa w Warszawie, XIV Wydział Gospodarczy Krajowego Rejestru Sądowego, KRS: 0000018540, NIP: 586-000-58-44, REGON: 190209149, Kapitał Zakładowy 31 922 100 zł  
Heating Segment • heating.danfoss.pl • +48 22 104 00 00 • E-mail: bok@danfoss.com

---

Danfoss nie ponosi odpowiedzialności za możliwe błędy drukarskie w katalogach, broszurach i innych materiałach drukowanych. Dane techniczne zawarte w broszurze mogą ulec zmianie bez wcześniejszego uprzedzenia, jako efekt stałych ulepszeń i modyfikacji naszych urządzeń. Wszystkie znaki towarowe w tym materiale są własnością odpowiednich spółek. Danfoss, logotyp Danfoss są znakami towarowymi Danfoss A/S. Wszystkie prawa zastrzeżone.

---