

# V CA-E



DĚLKA ZÁRUKY\*



EXTERNÍ REGULACE TEPLoty



ELEKTRONICKÁ REGULACE TEPLoty

\* Prodloužená záruka, která se vztahuje na prorozavění nádrže.



## KOMFORT

- Regulace teploty
- Piezoelektrické zapalování
- Přehledný ovládací panel

## ÚČINNOST A ÚSPORA ENERGIE

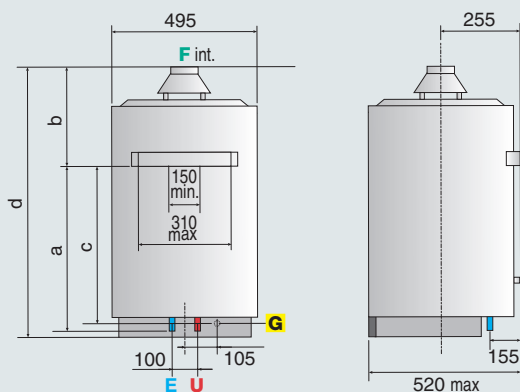
- Ekologická polyuretanová izolace
- Možnost připojení spínacích hodin
- Výrazná úspora plynu

## KVALITA

- Zásobník s titanovým smaltováním testovaný na 16 bar
- Plynová armatura se třemi pojistkami
- Rozměrná magneziová anoda



## elektronické zapalování



### TECHNICKÁ DATA

		CA-E 50	CA-E 80	CA-E 100	CA-E 120
Objem	l	50	77	100	120
Výkon	kW	3,1	4,5	4,5	5,4
Doba ohřevu ( $\Delta T = 45 \text{ }^\circ\text{C}$ )	h, min	54	57	1,16	1,11
Množství $40 \text{ }^\circ\text{C}$ vody v 1. hod.	l	206	308	356	427
Max. provozní tlak	bar	8	8	8	8
Hmotnost	kg	27	30	35,5	40

### ROZMĚRY

		CA-E 50	CA-E 80	CA-E 100	CA-E 120
a	mm	320	510	655	795
b	mm	345	285	295	295
c	mm	310	500	645	785
d	mm	705	835	990	1155

### OBJEDNACÍ KÓD

	007283	007284	007285	007286
ErP třída	B	A	A	B
Deklarovaný zátěžový profil	M	M	M	L

#### LEGENDA

- E** Vstup studené vody G 3/4"
- G** Přívod plynu G 1/2"
- U** Výstup teplé vody G 3/4"
- F** Odkouření  $\varnothing$  81 mm