

Návod k použití a k montáži
Operating and installation instructions

Umyvadlová páková baterie EWT

Single lever basin mixer EWT

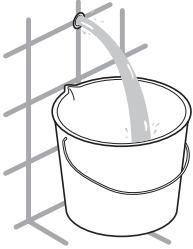


cz > 2

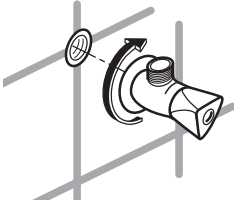
en > 2



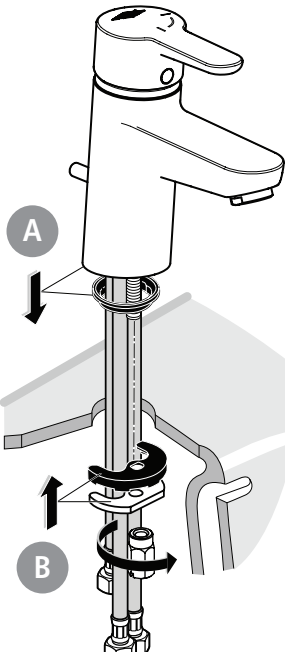
1



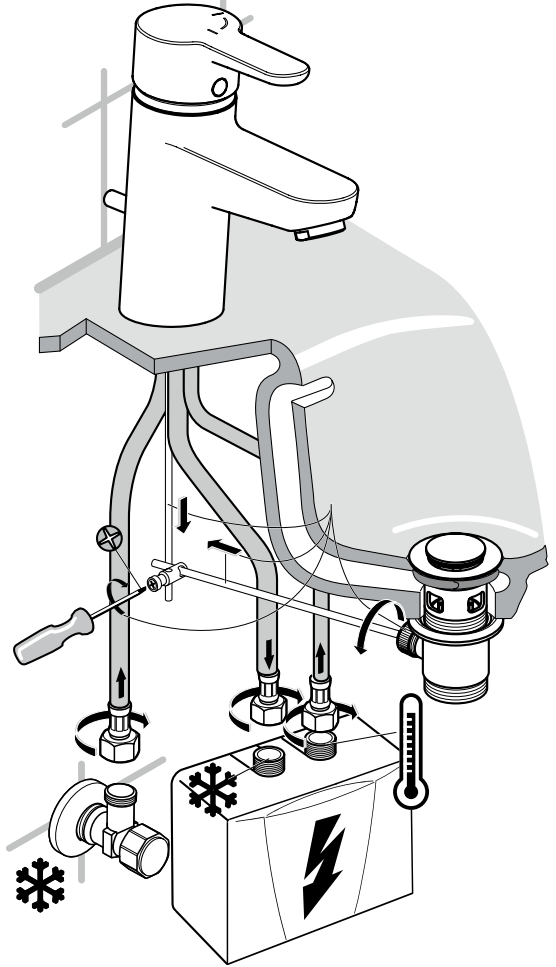
2



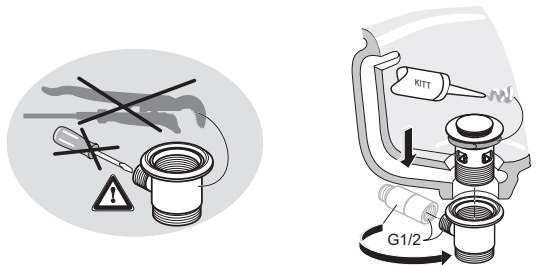
3



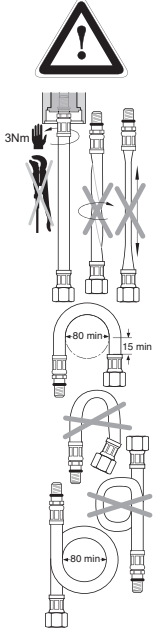
5



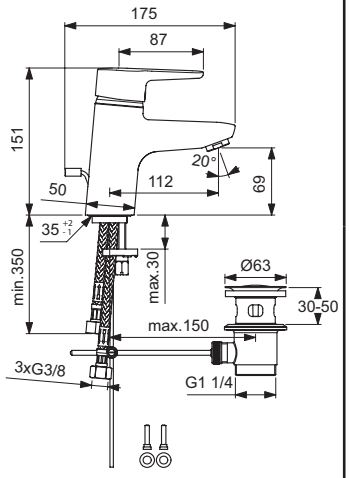
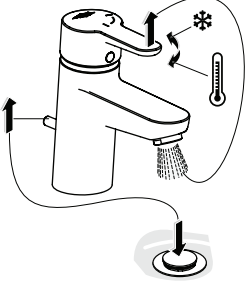
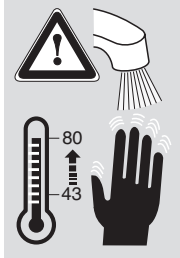
4



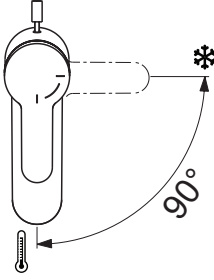
6



9

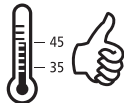
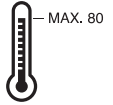


7

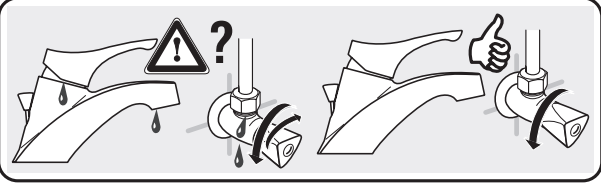


bar

°C



8



Q
(3 bar)



l/min

6

Čištění a údržba

- Plastové povrchy a tvarovky by měly být otřeny pouze vlhkým hadříkem. Nepoužívejte abrazivní čisticí prostředky ani rozpouštědla na bázi chloru.
- Pro správný průtok vody je třeba pravidelně vyčistit výstupní část armatury (vyšroubovat speciální provzdušňovací perlátory a sprchové hlavice). Každé tři roky musí být elektrické a instalatérské komponenty zkontrolovány autorizovaným odborníkem, aby bylo zajištěno řádné fungování a provozní bezpečnost po celou dobu životnosti.

Cleaning and maintenance

- Plastic surfaces and fittings should only be wiped with a damp cloth. Do not use abrasive or chlorine-based cleaning agents or solvents.
- For a good water supply, the outlet fittings (special tap aerators and shower heads) should be unscrewed and cleaned at regular intervals. Every three years, the electrical and plumbing components should be inspected by an authorised professional in order to ensure proper functioning and operational safety at all times.



CLAGE CZ s.r.o.

Trojanovice 644
744 01 Trojanovice

Tel.: +420 596 550 207

E-Mail: info@clagecz.cz

