

Datový list

Partnerský ventil se 100% těsností (s kulovým kohoutem) LENO™ MSV-S

Popis

LENO™ MSV-S je partnerský ventil pro všechny manuální regulační ventily řady LENO. LENO™ Ventil MSV-S je také možné používat jako vysoce kvalitní kulový kohout.

LENO™ MSV-S je uzavírací ventil s vypouštěním:

- Demontovatelná rukojeť pro snadnou montáž.
- Rukojeť lze otáčet doleva i doprava při uzavírání kulového kohoutu.
- Šroub zůstane v rukojeti, pokud jej demontujete.
- Vypouštění s vysokou hodnotou kv.
- Šestihranný klíč 6 mm pro vypouštění ventilu.
- Měření tlaku.
- Ochranné krytky závitu $\frac{3}{4}$ " vypouštěcího kohoutu.
- Prostor pro izolaci mezi tělem ventilu a rukojetí.
- Výměnné ochranné kryty (různé barvy) pro snadnou identifikaci přívodu/zpátečky, užitkové teplé/studené vody a cirkulace.
- Ochranná krytka šroubu uvnitř rukojeti zabraňuje pronikání nečistot.



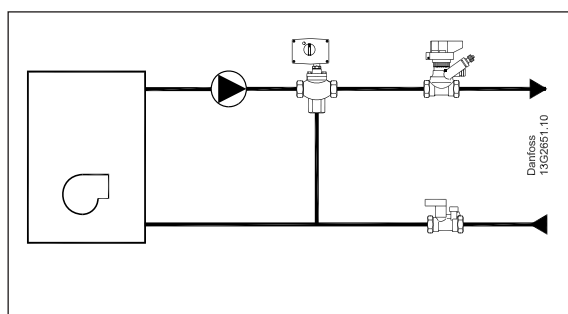
Ventily LENO™ MSV-S mohou být namontovány v systémech vytápění, chlazení a rozvodu teplé vody jako uzavírací ventil s vypouštěním.

Doporučuje se používat ventily LENO™ MSV-S společně se všemi regulačními ventily řady LENO.

K dispozici jsou ventily s průměry DN 15 a 20 s vnitřním nebo vnějším závitem. Další rozměry jsou pouze s vnitřním závitem.

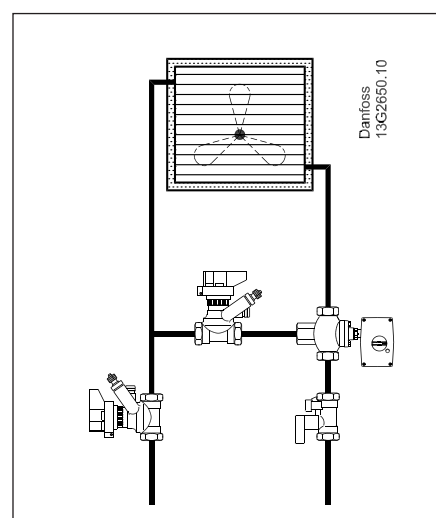
Ventily LENO™ MSV-S jsou novou generací partnerských ventilů se 100% těsností (s kulovým kohoutem) pro systémy topení, chlazení nebo teplé vody.

Použití



Kotel, bytové stanice nebo tepelné čerpadlo v rodinných domech s 1 bytovou jednotkou.

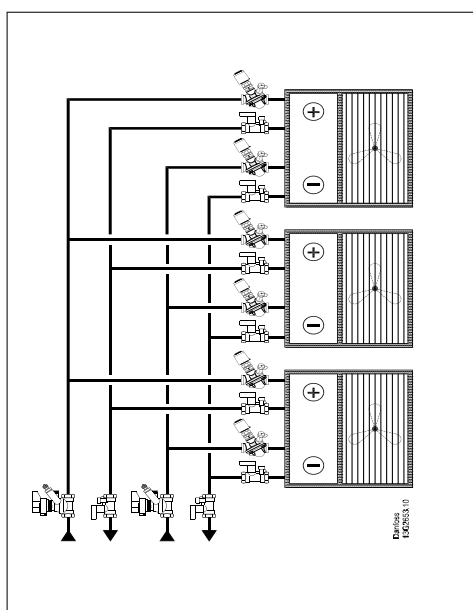
- Pro vyvažování.
- Uzavírací funkce pro provádění údržby/oprav.



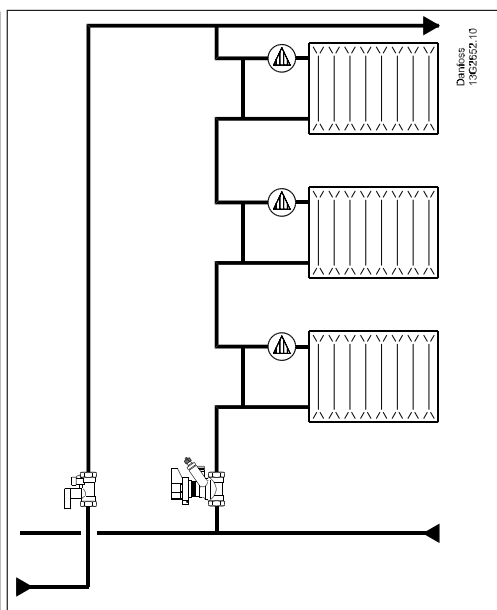
Klimatizační jednotka

- Pro stálý průtok.
- Pro vyvažování.
- Uzavírací funkce pro provádění údržby/oprav.

Použití



Fan coilové jednotky



Jednopotrubní systém

- Pro ověřování průtoku.
- Uzavírací funkce pro provádění údržby/oprav.
- Pro vyvažování.
- Uzavírací funkce pro provádění údržby/oprav.

Objednávání

Ventil LENO™ MSV-S s vnitřním závitem

| Typ | Materiál | DN | $k_{VS}(m^3/h)$ | Průtok při vypouštění* $k_{VS}(m^3/h)$ | Připojení | Objednáací číslo |
|-----|------------|-------|-----------------|---|---------------|------------------|
| | DZR**mosaz | DN 15 | 3,0 | 0,3 | Rp 1/2 SDSq | 003Z4011 |
| | | DN 20 | 6,0 | 0,3 | Rp 3/4 SDSq | 003Z4012 |
| | | DN 25 | 9,5 | 0,3 | Rp 1" | 003Z4013 |
| | | DN 32 | 18 | 0,3 | Rp 1 1/4 SDSq | 003Z4014 |
| | | DN 40 | 26 | 0,3 | Rp 1 1/2" | 003Z4015 |
| | | DN 50 | 40 | 0,3 | Rp 2" | 003Z4016 |

*Průtok při vypouštění se měří při statickém tlaku 1 bar a diferenčním tlaku 0,1 bar.

Ventil LENO™ MSV-S s vnějším závitem

| Typ | Materiál | DN | $k_{VS}(m^3/h)$ | Průtok při vypouštění* $k_{VS}(m^3/h)$ | Připojení | Objednáací číslo |
|-----|------------|-------|-----------------|---|------------|------------------|
| | DZR**mosaz | DN 15 | 3,0 | 0,3 | G 3/4" *** | 003Z4111 |
| | | DN 20 | 5,9 | 0,3 | G 1 SDSq | 003Z4112 |

Korozivzdorná mosaz *Eurocone DIN V 3838

Sada LENO™ MSV-BD/S

| Typ | Materiál | DN | $k_{VS}(m^3/h)$ | Průtok při vypouštění* $k_{VS}(m^3/h)$ | Připojení | Objednáací číslo |
|-----|------------|-------|-----------------|---|---------------|------------------|
| | DZR**mosaz | DN 15 | 3,0 | 0,3 | Rp 1/2 SDSq | 003Z4051 |
| | | DN 20 | 6,0 | 0,3 | Rp 3/4 SDSq | 003Z4052 |
| | | DN 25 | 9,5 | 0,3 | Rp 1" | 003Z4053 |
| | | DN 32 | 18 | 0,3 | Rp 1 1/4 SDSq | 003Z4054 |
| | | DN 40 | 26 | 0,3 | Rp 1 1/2" | 003Z4055 |
| | | DN 50 | 40 | 0,3 | Rp 2" | 003Z4056 |

*Průtok při vypouštění se měří při statickém tlaku 1 bar a diferenčním tlaku 0,1 bar.

Objednávání
Příslušenství

| Typ | Objednací číslo |
|--|-----------------|
| Rukojeť ochranného krytu - zelená, malá rukojeť pro ventil DN 15 - 25; 5 kusů. | 003Z4210 |
| Rukojeť ochranného krytu - zelená, velká rukojeť pro ventil DN 32 - DN 50; 5 kusů. | 003Z4211 |

Svěrné spojky pro ventily s vnějším závitem

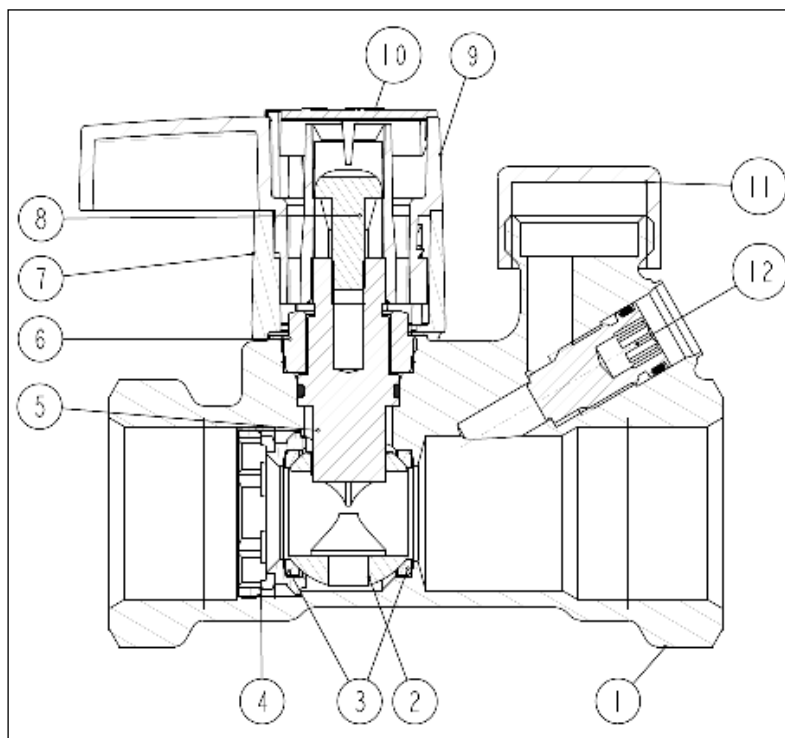
| Trubka (mm) | Závit ventilu | Spojky PEX, objednací číslo | Spojky Alupex, objednací číslo |
|-------------|---------------|-----------------------------|--------------------------------|
| 12 x 1,1 | G 3/4 | 013G4150 | |
| 12 x 2 | G 3/4 | 013G4152 | 013G4182 |
| 13 x 2 | G 3/4 | 013G4153 | |
| 14 x 2 | G 3/4 | 013G4154 | 013G4184 |
| 15 x 1,7 | G 3/4 | 013G4165 | |
| 15 x 25 | G 3/4 | 013G4155 | 013G4185 |
| 16 x 1,5 | G 3/4 | 013G4157 | |
| 16 x 2 | G 3/4 | 013G4156 | 013G4186 |
| 16 x 2,25 | G 3/4 | | 013G4187 |
| 17 x 2 | G 3/4 | 013G4162 | |
| 18 x 2 | G 3/4 | 013G4158 | 013G4188 |
| 18 x 2,5 | G 3/4 | 013G4159 | |
| 20 x 2 | G 3/4 | 013G4160 | 013G4190 |
| 20 x 2,5 | G 3/4 | 013G4161 | 013G4191 |

Svěrné spojky pro ventily s vnějším závitem

| Ocelové/měděné trubky | Rozměr | Objednací číslo |
|-----------------------|------------|-----------------|
| | G 3/4 x 15 | 013G4125 |
| | G 3/4 x 16 | 013G4126 |
| | G 3/4 x 18 | 013G4128 |
| | G 1 x 18 | 013U0134 |
| | G 1 x 22 | 013U0135 |

| Typ | Materiál | Velikost | Obj. číslo |
|-----|---|----------|-----------------|
| | Adaptér pro RLV-K 3/4" | DN 15 | 003L0294 |
| | Vložka adaptéru, 1" ext. závit – ploché těsnění | DN 20 | 003Z4072 |
| | Adaptér, 1 1/4" ext. závit – ploché těsnění | DN 25 | 003Z4073 |
| | Adaptér, 1 1/2" ext. závit – ploché těsnění | DN 32 | 003Z4074 |
| | Adaptér, 1 3/4" ext. závit – ploché těsnění | DN 40 | 003Z4075 |
| | Adaptér, 2 1/4" ext. závit – ploché těsnění | DN 50 | 003Z4076 |

Konstrukce



1. Těleso ventilu
2. Kulová plocha
3. Sedlo kulové plochy
4. Nosný šroub
5. Ložisko škrtkící klapky
6. Horní část ventilu
7. Kryt rukojeti
8. Šroub pro rukojeť
9. Rukojeť
10. Krytka rukojeti
11. Ochranná krytka
12. Vypouštěcí kohout

Technické údaje

Materiály a součásti, které přicházejí do styku s vodou

| | |
|-----------------------|------------------|
| Těleso ventilu | Mosaz DZR |
| O-kroužky | EPDM |
| Kulová plocha | Mosaz/chromováno |
| Těsnění kulové plochy | PTFE |

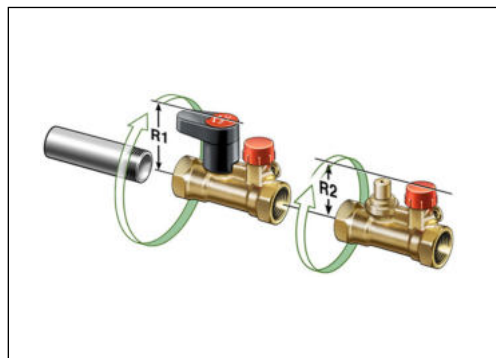
| | |
|----------------------------------|---|
| Maximální statický provozní tlak | 20 bar |
| Zkušební statický tlak | 30 bar |
| Maximální teplota průtoku | 120 °C |
| Minimální teplota | -20 °C |
| Chladicí kapaliny | Etylenglykol / propylenglykol a HYCOOL (maximálně 30 %) |

Instalace

Před namontováním ventilu se ujistěte, zda je potrubní systém čistý a zda je možné provést následující:

1. Ventil lze otočit o 360 stupňů, pokud je použita závitová trubka.

| DN | R1/R2 (mm) |
|----|------------|
| 15 | 62/50 |
| 20 | 66/55 |
| 25 | 71/59 |
| 32 | 117/66 |
| 40 | 119/66 |
| 50 | 122/67 |


Demontáž rukojeti

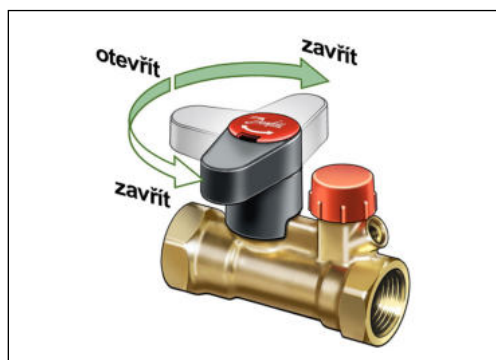
1. Šroub je přístupný, když je ochranná krytka demontovaná.
2. Povolte šroub a demontujte rukojeť.
3. Při montáži rukojeti by měl ventil a rukojeť pasovat dohromady. Otočte rukojetí dokud nezapadne do zářetu, poté ji můžete lehce nasadit na ventil.


Otevření a zavření

Ventil lze uzavřít otočením rukojeti ve dvou směrech.

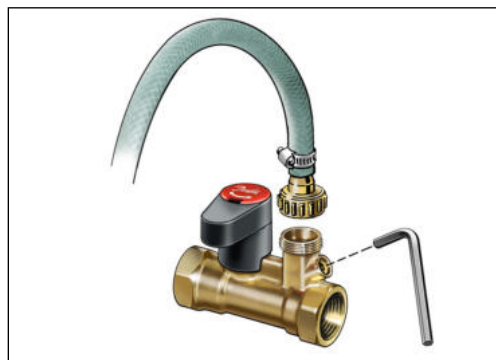
Rukojeť je rovnoběžně s ventilovým tělesem = otevřený ventil

Rukojeť napříč ventilovým tělesem = uzavřený ventil

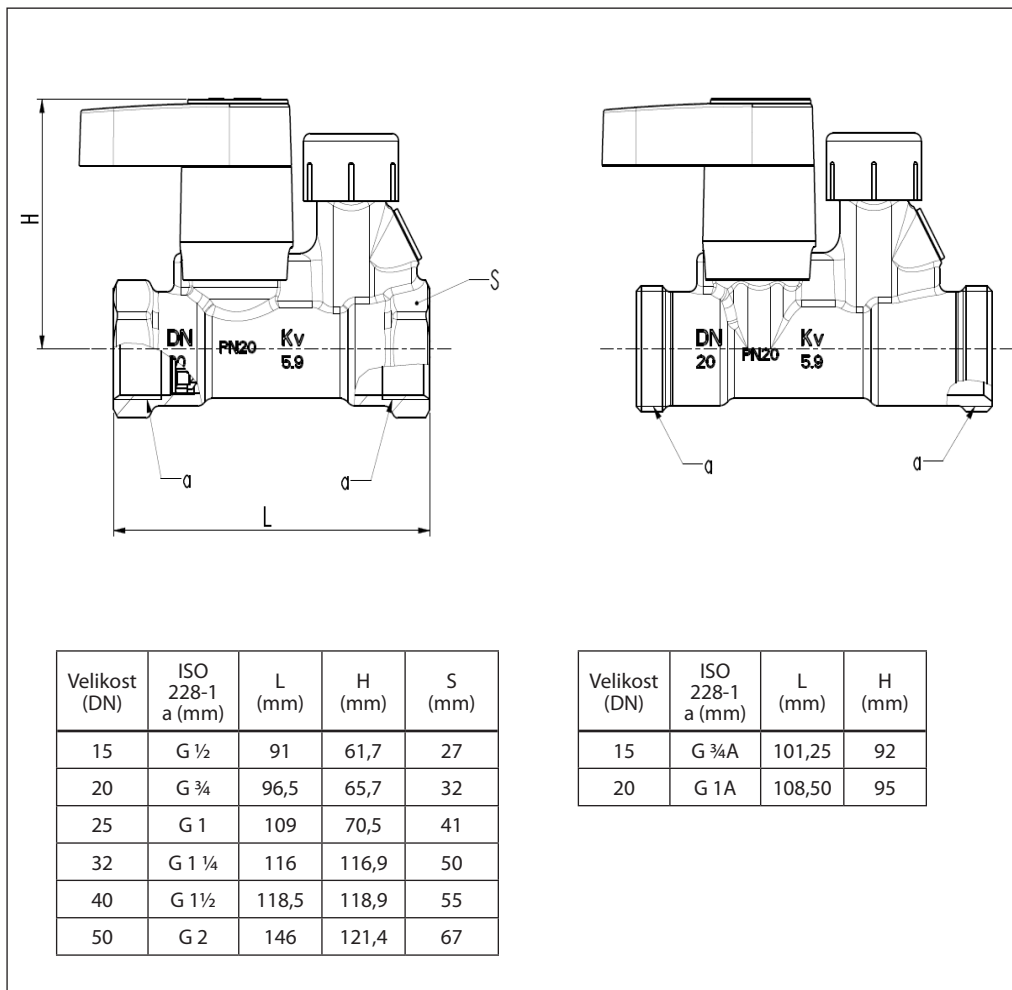

**Vypouštění
- vysoká kapacita**

Možné vypouštění ventilem pomocí šestihránného klíče 6 mm. Když je rukojeť v uzavřené poloze, vypouštění kapaliny směřuje ze strany, kde je umístěn vypouštěcí otvor.

Vypouštěcí kohout má závit 3/4".



Rozměry



Výběrové specifikace

Ventil LENO™ MSV-S lze použít v systémech topení, chlazení nebo teplé užitkové vody.

| | |
|-------------------|--------------------|
| Vlastnosti | LENO™ MSV-S |
|-------------------|--------------------|

| | |
|--|---|
| Vyvažování / Uvedení do provozu | |
| Nastavení | |
| Pevná clona | |
| Samotěsnící měřicí koncovky | |
| Viditelná číselná stupnice z několika stran | |
| Funkce uzavření (kulový ventil) | • |
| Vypouštění / napouštění | • |
| Vypouštění / napouštění na obou stranách ventilu | |
| Snímatelná rukojeť | • |
| Indikátor uzavření | |
| Šestihranný klíč pro kulový ventil | |
| Paralelní měřicí koncovky | |
| Otočná měřicí stanice o 360° (vypouštěcí kohout a měřicí koncovky) | |

Demontovatelná rukojeť pro snadnou montáž.

Rukojeť lze otáčet doleva i doprava při uzavírání kulového ventilu.

Šroub s křížovou hlavou lze povolit a rukojeť tak demontovat.

Šroub nevypadne, když je rukojeť demontována.

Vypouštěcí otvor s vysokou hodnotou kv pro vypouštění a plnění systému.

Šestihranný klíč 6 mm pro vypouštění ventilu.

Prostor pro izolaci mezi tělem ventilu a rukojetí.

Ochranné krytky závitu 3/4" vypouštěcího kohoutu.

Ochranná krytka šroubu uvnitř rukojeti zabraňující pronikání nečistot.

K dispozici jsou ventily s průměry DN 15 a 20 s vnitřním nebo vnějším závitem. Další rozměry jsou pouze s vnitřním závitem. Ve velikosti DN 15 je ventil zkonstruován s Euro cone podle normy DIN V 3838.

Ventil LENO™ MSV-S se vyznačuje průsakem třídy A podle normy BS 7350: 1990, kulový ventil vykazuje 100 % těsnost.

Velikost ventilu DN 15 – DN 50

Jmenovitý tlak PN 20

Zkušební statický tlak 30 bar

Provozní teplota -20 °C až 120 °C

Tělo ventilu je vyrobeno z mosazi DZR.

Kulová plocha je zhotovena z chromované mosazi.

O-kroužky jsou zhotoveny z pryže EPDM.

Danfoss s.r.o.

V Parku 2316/12
148 00 Praha 4 - Chodov
Tel.: (2) 83 014 212, 111
Fax: (2) 83 014 567
E-mail: danfoss.cz@danfoss.com
www.danfoss.cz
www.cz.danfoss.com

Danfoss nepřijímá odpovědnost za případné chyby v katalozích, brožurách a dalších tiskových materiálech. Danfoss si vyhrazuje právo změnit své výrobky bez předchozího upozornění. To se týká také výrobků již objednaných za předpokladu, že takové změny nevyžadují dodatečné úpravy již dohodnutých podmínek. Všechny ochranné známky uvedené v tomto materiálu jsou majetkem příslušných společností. Danfoss a logo firmy Danfoss jsou ochrannými známkami firmy Danfoss A/S. Všechna práva vyhrazena.
