



CZ ■ Bezsáчковý vysavač

Návod k použití v originálním jazyce

ČTĚTE POZORNĚ A USCHOVEJTE JE PRO BUDOUCÍ POUŽITÍ

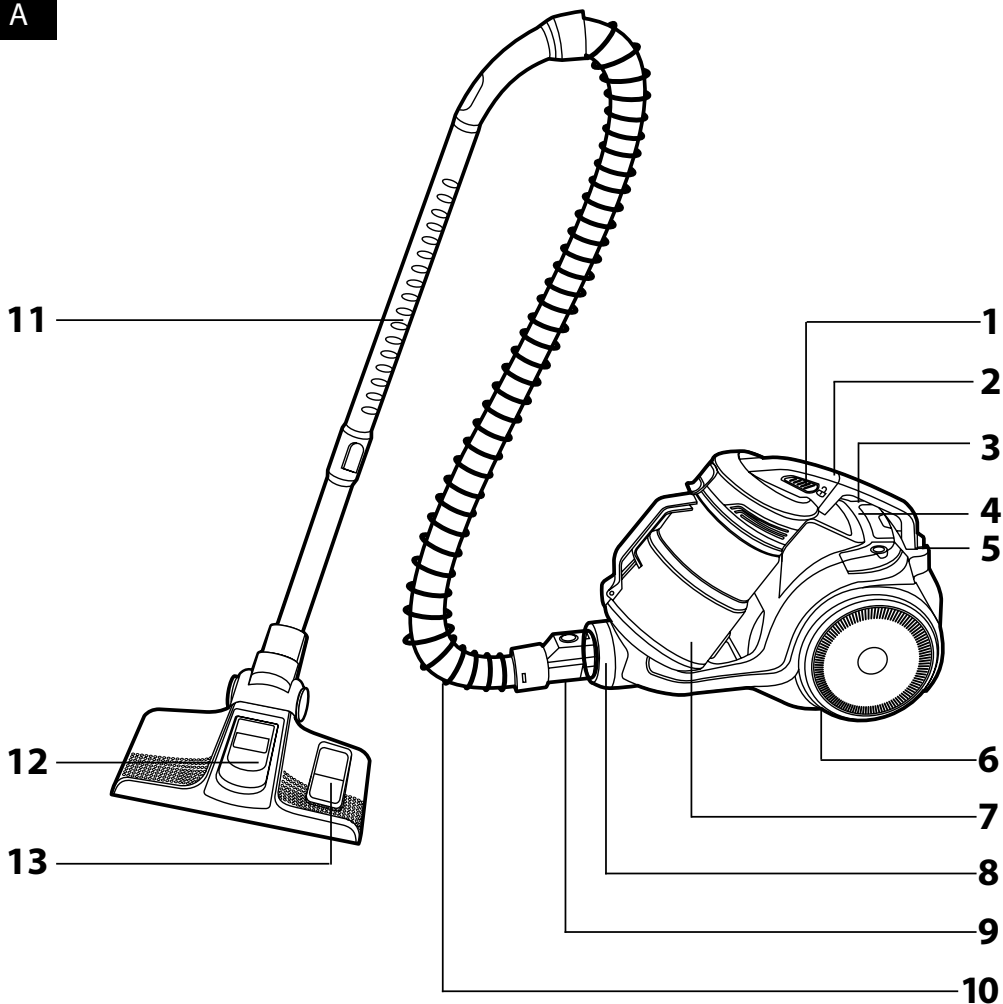
- Tento spotřebič mohou používat děti ve věku 8 let a starší a osoby se sníženými fyzickými, smyslovými nebo mentálními schopnostmi nebo nedostatkem zkušeností a znalostí, pokud jsou pod dozorem nebo byly poučeny o používání spotřebiče bezpečným způsobem a rozumí případným nebezpečím. Děti si se spotřebičem nesmějí hrát. Čištění a údržbu prováděnou uživatelem nesmějí provádět děti bez dozoru.
- Jestliže je napájecí přívod poškozen, musí být nahrazen výrobcem, jeho servisním technikem nebo podobně kvalifikovanou osobou, aby se zabránilo vzniku nebezpečné situace.
- Vytáhněte vidlici přívodního kabelu ze zásuvky před čištěním nebo údržbou spotřebiče.
- Tento vysavač je určen pro použití v domácnostech, kancelářích a podobných prostorách. Nepoužívejte jej v průmyslovém prostředí.
- Vysavač nevystavujte přímému slunečnímu záření a neumísťujte jej do blízkosti otevřeného ohně nebo přístrojů, které jsou zdrojem tepla.
- Před připojením síťového kabelu k zásuvce se ujistěte, že se shoduje nominální napětí uvedené na typovém štítku vysavače s elektrickým napětím zásuvky.
- Dbejte na to, aby se síťový kabel nedotýkal horkého povrchu nebo ostrých předmětů.
- Vysavač neponořujte do vody nebo jiné tekutiny ani jej neoplachujte pod tekoucí vodou.
- Před zapnutím vysavače se ujistěte, že všechny vstupní a výstupní filtry jsou instalovány na svém místě.
- Dbejte na to, aby při provozu vysavače nebyly blokovány otvory pro výstup vzduchu nebo sací otvor.

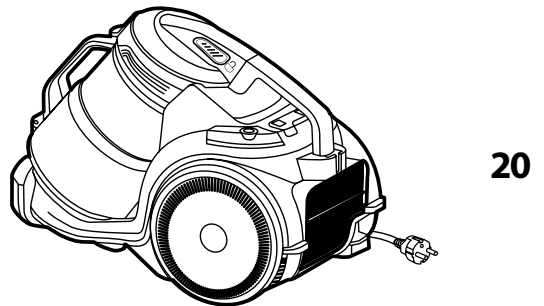
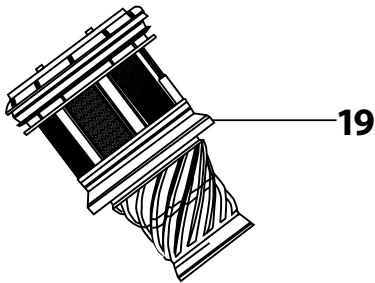
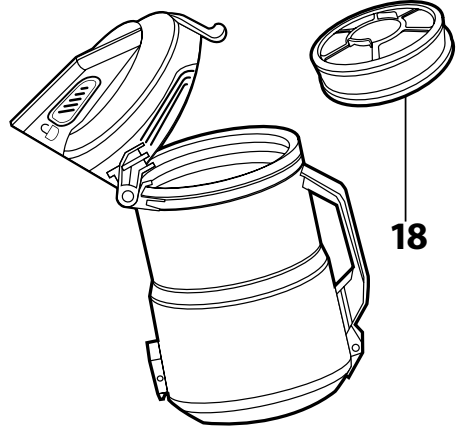
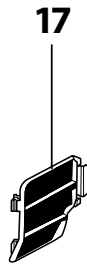
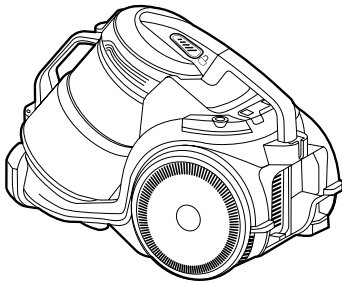
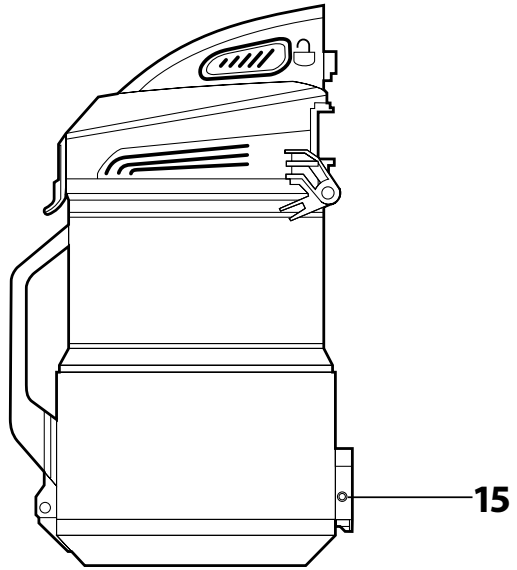
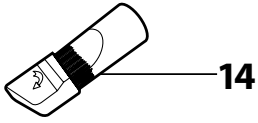
Vysavač nepoužívejte k vysávání:

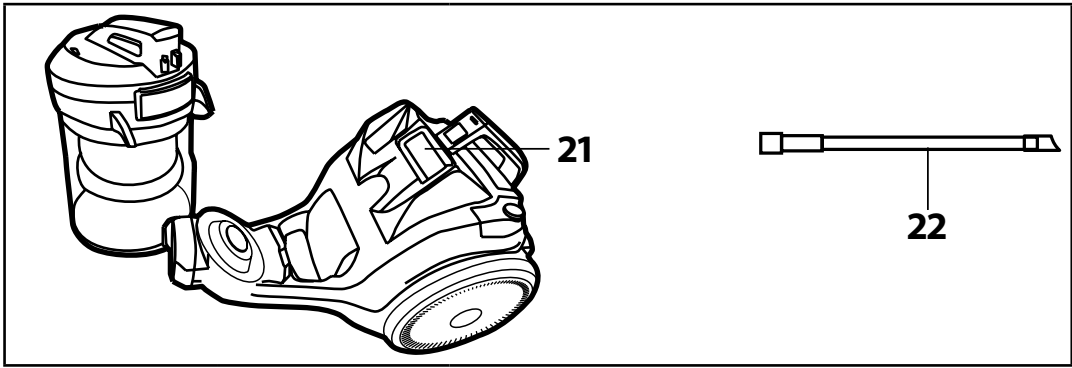
- doutnajících cigaret, hořících předmětů, zápalek nebo žhavého popele;
- vody a jiných tekutin;
- hořlavých nebo těkavých látek;
- ostrých předmětů, jako jsou např. střepty, jehly, špendlíky apod.;
- mouky, omítky, cementu a jiných stavebních materiálů;
- větších kusů papíru nebo plastových sáčků, které mohou snadno zablokovat sací otvor.
- Při vysávání některých typů podlahových krytin může dojít ke vzniku elektrostatického náboje, který nepředstavuje pro uživatele žádné nebezpečí.

- Sací hubici nebo trubici nepřikládejte k žádným částem obličjeje.
- Vysavač vždy vypněte a odpojte od síťové zásuvky, pokud jej necháváte bez dozoru, po ukončení používání a před čištěním. Síťový kabel odpojujte od zásuvky tahem za zástrčku, nikoli za kabel. Jinak by mohlo dojít k poškození síťového kabelu nebo zásuvky. Při navíjení doporučujeme přidržovat síťový kabel rukou.
- Pokud je síťový kabel poškozen, jeho výměnu svěřte odbornému servisnímu středisku. Vysavač s poškozeným síťovým kabelem je zakázáno používat.
- Nepoužívejte vysavač, nefunguje-li správně, jestliže byl poškozen nebo ponořen do vody. Vysavač neopravujte sami ani ho nijak neopravujte. Veškeré opravy svěřte autorizovanému servisnímu středisku. Zásahem do spotřebiče se vystavujete riziku ztráty zákonného práva z vadného plnění, případně záruky za jakost.

A







Bezšáčekový vysavač

Návod k použití

- Před použitím tohoto spotřebiče se prosím seznamte s návodem k jeho obsluze, a to i v případě, že jste již obeznáni s používáním spotřebičů podobného typu. Spotřebič používejte pouze tak, jak je popsáno v tomto návodu k použití. Návod uschovejte pro případ další potřeby.
- Minimálně po dobu trvání zákonného práva z vadného plnění, případně záruky za jakost doporučujeme uschovat originální přepravní karton, balicí materiál, pokladní doklad a potvrzení o rozsahu odpovědnosti prodávajícího nebo záruční list. V případě přepravy doporučujeme zabalit spotřebič opět do originální krabice od výrobce.

POPIS SPOTŘEBIČE

- | | |
|--|---|
| A1 Tlačítko pro vyjmutí nádoby na prach | A13 Klapka pro vysunutí a zasunutí kartáče |
| A2 Držadlo | A14 Štěrbínová hubice s vysouvacím kartáčem |
| A3 Tlačítko pro automatické navinutí přívodního kabelu | A15 Pojistka pro otevření nádoby na prach |
| A4 Tlačítko nastavení sacího výkonu | A16 HEPA filtr H13 |
| A5 Tlačítko zapnutí / vypnutí | A17 Odmíratelná mřížka |
| A6 Pogumovaná pojezdového kolečka | A18 Vstupní mikrofiltr |
| A7 Vyjímatelná nádoba na prach | A19 Cyklónová jednotka |
| A8 Vstupní otvor pro připojení koncovky flexibilní hadice | A20 Drážka pro horizontální parkovací polohu |
| A9 Koncovka flexibilní hadice | A21 Motorový filtr |
| A10 Flexibilní hadice | A22 Dlouhá štěrbinová hubice |
| A11 Kovová teleskopická trubice | |
| A12 Podlahová hubice s výsuvným kartáčem a s přepínačem Deep cleaning a Easy cleaning | |

PŘED PRVNÍM POUŽITÍM

- Před prvním použitím vyjměte spotřebič a jeho příslušenství z obalového materiálu a odstraňte veškeré propagační štítky či etikety. Zkontrolujte, že spotřebič ani žádná jeho součást nejsou poškozeny.

ÚČEL POUŽITÍ PŘÍSLUŠENSTVÍ

- Univerzální podlahová hubice s výsuvným kartáčem **A12** je určena na všechny typy podlah. Při vysávání hladkých tvrdých podlah kartáč usušete a při vysávání koberců jej zasunete. K vysunutí a zasunutí kartáče použijte klapku **A13** na podlahové hubici **A12**. Podlahová hubice **A12** je dále vybavena přepínačem pro vysunutí pojezdového válečku. Přepínač se nachází ve středu podlahové hubice **A12** a má dvě polohy - deep cleaning a easy cleaning. Poloha deep cleaning (pojezdový váleček je zasunutý) je ideální pro důkladné a hloubkové vysávání koberců. Poloha easy cleaning (pojezdový váleček je vysunutý) usnadňuje pohyb po vysávané ploše. Doporučujeme podlahovou hubici **A12** mírně nadzdvihnout, pokud chcete přepnout do polohy easy cleaning.
- Štěrbínová hubice **A14** usnadní vysávání rohů, těžko přístupných míst a po vysunutí kartáče i nábytek, čalounění, záclony, žaluzie apod.
- Dlouhá štěrbinová hubice **A22** umožňuje vysát prachu a nečistot z obtížně přístupných úzkých prostor v rozích nebo za nábytkem apod.

PŘÍPRAVA K POUŽITÍ

- Ujistěte se, že ve vysavači je řádně instalována nádoba na prach **A7** se vstupním mikrofiltrem **A18** a cyklónovou jednotkou **A19**.
- Do otvoru **A8** zasuněte koncovku flexibilní hadice **A9** až nadzor. Upevnění hadice **A9** je signalizováno slyšitelným cvaknutím.



Poznámka:

Při demontáži je třeba stisknout západky na koncovce hadice **A10** a současně ji vyjmout tahem z otvoru **A8**.

- Na rukojeť flexibilní hadice **A10** nasadte teleskopickou trubici **A11**. Posunutím pojistky na teleskopické trubici **A11** odjistíte aretační výstupy. Nastavte délku trubice **A11** vysunutím nebo zasunutím její výsuvné části. Po uvolnění pojistky dojde k aretaci nastavené délky.
- K volnému konci teleskopické trubice **A11** připevněte podlahovou hubici **A12**.
- Štěrbínovou hubici **A14** nebo dlouhou štěrbinovou hubici **A22** lze připevnit přímo k rukojeti flexibilní hadice **A10** nebo teleskopické trubici **A11**.
- Flexibilní hadice **A10**, teleskopická trubice **A11**, kombinované podlahové hubice **A12**, jsou vybaveny praktickým zacvakávacím systémem pro jednoduché a pevné spojení jednotlivých součástí příslušenství. Příslušenství vybavené tímto systémem do sebe snadno a rychle zapadne a pro jeho uvolnění stačí stisknout pojistku zacvakávacího systému.

POUŽITÍ VYSAVAČE

- Tahem za zástrčku odvírte potřebnou délku přívodního kabelu a připojte jej k síťové zásuvce.



Upozornění:

Zlúta značka na přívodním kabelu značí blížící se konec jeho délky a červená značka značí úplný konec jeho délky. Nesnažte se vytahovat přívodní kabel za tuto značku.

- Pro uvedení vysavače do chodu stiskněte tlačítko zapnutí / vypnutí **A5**. Pomocí tlačítka **A4** nastavte sací výkon vysavače.
- Pogumovaná kolečka **A6** zajišťují ochranu plovoucích podlah před poškrábáním a plynulý pohyb vysavače po podlaze.
- Po ukončení vysávání vypněte vysávání stisknutím tlačítka zapnutí / vypnutí **A5** a přívodní kabel odpojte od zásuvky. Pro navinutí přívodního kabelu zpět do vysavače stiskněte a přidržte tlačítko **A3**, dokud se nenavine celá jeho délka. Během navijení lehce přidržíte kabel jednou rukou.



Poznámka:

Pokud nedojde k úplnému navinutí kabelu, uvolněte tlačítko **A3**, kabel povytáhněte zhruba o 50 cm ven z vysavače a pokuste se jej navinout znovu.

PARKOVACÍ POLOHA VYSAVAČE

Když vysavač právě nepoužíváte, můžete jej uvést do parkovací polohy zasunutím zářky na podlahové hubici **A12** do drážky **A20**. Vysavač nepřenášejte, pokud je v parkovací poloze. Jinak může dojít k vylovení zářky na podlahové hubici **A12**.

ČIŠTĚNÍ A ÚDRŽBA

- Před čištěním odpojte zástrčku přívodního kabelu od síťové zásuvky.



Varování:

Abyste se zabránili nebezpečí úrazu elektrickým proudem, nepoužívejte spotřebič, napájecí kabel ani síťovou zástrčku do vody nebo jiné tekutiny.

Vyprázdnění a vyčištění nádoby na prach

- Doporučujeme pravidelně vyprázdněvat a čistit nádobu na prach **A7**.
- Abyste mohli nádobu na prach **A7** vyjmout z vysavače, stiskněte tlačítko pro vyjmutí nádoby na prach **A1** a tahem za držadlo **A2** vyjměte nádobu na prach **A7** z vysavače. Umístěte ji nad odpadkový koš a stiskněte pojistku **A15**, viz obrázek **B1**. Tím dojde k otevření výklopného dna a vyprázdnění nádoby **A7**.
- Mírně poklepejte na stěny nádoby **A7**, aby došlo k uvolnění usazených nečistot. Z hygienických důvodů doporučujeme provádět vyprázdnění nádoby na prach **A7** mimo obytný prostor.
- Abyste mohli nádobu na prach **A7** vyčistit, jednou rukou ji přidržíte a druhou rukou pootočte držadlo **A2** ve směru symbolu otevřeného zámku, který je vyznačen na nádobě **A7**. Z nádoby na prach **A7** vyjměte vstupní mikrofiltr **A18** a cyklónovou jednotku **A19**. Nádobu **A7** omyjte pod vlažnou tekoucí vodou a důkladně ji otřete dosucha. Nádobu **A7** sestavte a uzavřete její dno. Následně ji vložte zpět do vysavače a ujistěte se, že je řádně zajištěna ve vysavači.

Čištění a výměna HEPA filtru, mikrofiltru a motorového filtru

- Filtry je třeba pravidelně čistit a vyměňovat, abyste zajistili spolehlivý chod vysavače. Znečištění filtrů vede ke snížení jejich účinnosti a snížení účinnosti vysavače.

HEPA filtr

- Abyste mohli vyčistit a vyměnit HEPA filtr **A16**, je třeba nejprve odstranit mřížku **A17** ze zadní části vysavače. Poté můžete vyjmout HEPA filtr **A16**. V případě slabého znečištění jej vyklepnete. V případě většího znečištění jej omyjte pod slabým proudem tekoucí vlažné vody tak, aby voda vymyla nečistoty ze záhybů. HEPA filtr **A16** nechejte volně uschnout a poté jej instalujte zpět na své místo a zajištěte mřížkou **A17**. Zhruba po 6 měsících používání doporučujeme vyměnit HEPA filtr za nový.

Vstupní mikrofiltr

- Abyste mohli vyčistit a vyměnit vstupní mikrofiltr **A18**, je třeba nejprve vyjmout z vysavače nádobu na prach **A7**. Přidržíte nádobu na prach **A7** jednou rukou a druhou rukou pootočte držadlo **A2** ve směru symbolu otevřeného zámku, který je vyznačen na nádobě **A7**. Z nádoby na prach **A7** vyjměte vstupní mikrofiltr **A18**. Vyklepajte jej nebo jej omyjte pod slabým proudem tekoucí vlažné vody a nechejte volně uschnout. Vložte jej zpět na své místo. V případě silného znečištění nebo opotřebení vyměňte použitý mikrofiltr **A18** za nový.

Motorový filtr

- Z vysavače vyjměte nádobu na prach **A7**. Pokud je motorový filtr **A21** viditelně znečištěn, vyklepajte jej nebo jej omyjte pod vlažnou tekoucí vodou a nechejte volně uschnout. Motorový filtr **A21** a nádobu **A7** instalujte zpět do vysavače. V případě, že motorový filtr **A21** jeví známky opotřebení nebo je silně znečištěn, vyměňte jej za nový.



Poznámka:

Z hygienických důvodů doporučujeme vyklepávat filtry mimo obytný prostor.



Upozornění:

Než vložíte filtry zpět do vysavače, ujistěte se, že jsou naprosto suché.

Čištění flexibilní hadice, teleskopické trubice, podlahové hubice, štěrbinové hubice a dlouhé štěrbinové hubice

- Pokud je příslušenství znečištěno, demontujte jej z vysavače a odstraňte veškeré nečistoty (prach, vlasy, zvířecí chlupy apod.).

Čištění vnějšího povrchu vysavače

- Vnější povrch čistěte suchým nebo mírně navlhčeným hadříkem. Poté jej vytřete řádně dosucha.
- K čištění vysavače nepoužívejte drátěnky, čisticí prostředky s abrazivním účinkem, ředidla apod.

TECHNICKÉ ÚDAJE

Jmenovitý rozsah napětí	220 – 240 V~
Jmenovitý kmitočet	50 / 60 Hz
Jmenovitý příkon	700 W
Hlučnost	78 dB(A)
Kapacita nádoby na prach	3,5 l
Třída účinnosti HEPA filtru	13
Délka síťového kabelu	7 m
Akční rádius	10 m
Rozměry (délka x šířka x výška).....	460 x 275 x 330 mm
Hmotnost.....	4,9 kg

Deklarovaná hodnota emise hluku tohoto spotřebiče je 78 dB(A), což představuje hladinu A akustického výkonu vzhledem k referenčnímu akustickému výkonu 1 pW.



Stupeň ochrany před úrazem elektrickým proudem:

Třída II – Ochrana před úrazem elektrickým proudem je zajištěna dvojitou nebo zesílenou izolací.

Změny textu a technických specifikací vyhrazeny.

POKYNY A INFORMACE O NAKLÁDÁNÍ S POUŽITÝM OBALEM

Použitý obalový materiál odložte na místo určené obcí k ukládání odpadu.

LIKVIDACE POUŽITÝCH ELEKTRICKÝCH A ELEKTRONICKÝCH ZAŘÍZENÍ



Tento symbol na produktech anebo v průvodních dokumentech znamená, že použité elektrické a elektronické výrobky nesmí být přidány do běžného komunálního odpadu. Ke správné likvidaci, obnově a recyklaci předejte tyto výrobky na určená sběrná místa. Alternativně v některých zemích Evropské unie nebo jiných evropských zemích můžete vrátit své výrobky místnímu prodejci při koupi ekvivalentního nového produktu. Správnou likvidací tohoto produktu pomůžete zachovat cenné přírodní zdroje a napomáháte prevenci potenciálních negativních dopadů na životní prostředí a lidské zdraví, což by mohly být důsledky nesprávné likvidace odpadů. Další podrobnosti si vyžádejte od místního úřadu nebo nejbližšího sběrného místa. Při nesprávné likvidaci tohoto druhu odpadu mohou být v souladu s národními předpisy uděleny pokuty.

Pro podnikové subjekty v zemích Evropské unie

Chcete-li likvidovat elektrická a elektronická zařízení, vyžádejte si potřebné informace od svého prodejce nebo dodavatele.

Likvidace v ostatních zemích mimo Evropskou unii

Tento symbol je platný v Evropské unii. Chcete-li tento výrobek zlikvidovat, vyžádejte si potřebné informace o správném způsobu likvidace od místních úřadů nebo od svého prodejce.



Tento výrobek splňuje veškeré základní požadavky směrnice EU, které se na něj vztahují.