

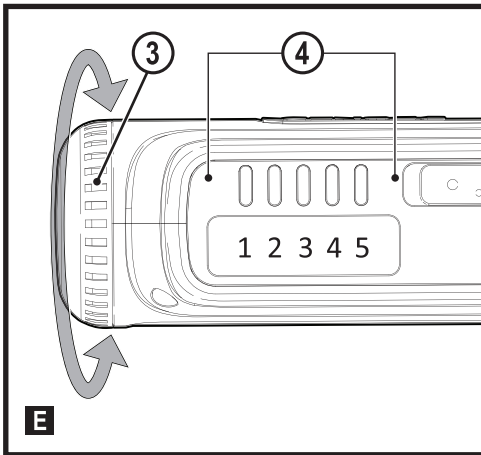
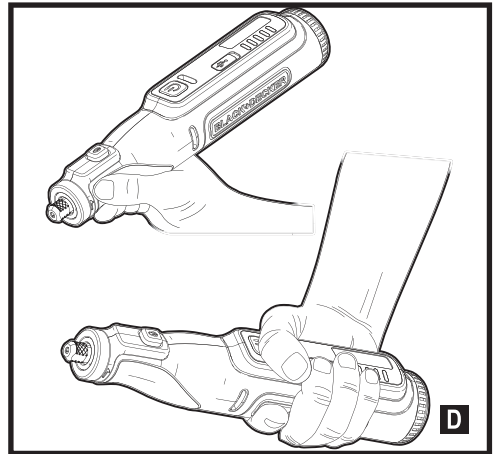
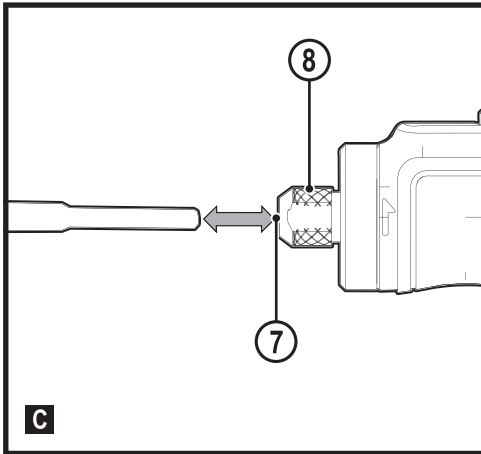
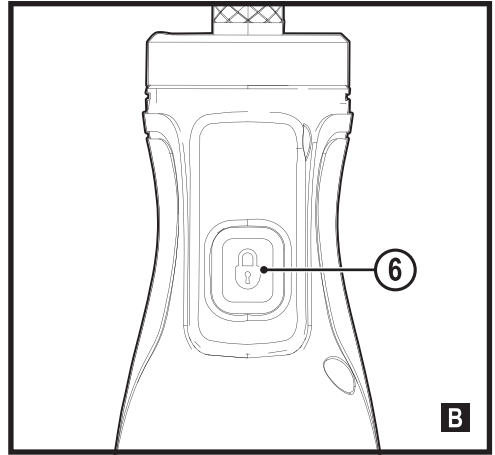
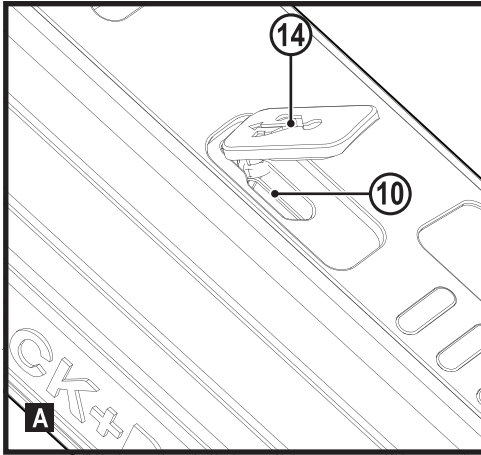
Upozornění!
Určeno pro kutily.

588783 - 54 CZ

Přeloženo z původního návodu

www.blackanddecker.eu

BCRT8I



Použití výrobku

Vaše rotační nářadí BLACK+DECKER™ BCRT81 je určeno pro broušení, honování a leštění různých materiálů. Toto nářadí je určeno pouze pro spotřebitelské použití.

Bezpečnostní pokyny

Všeobecné bezpečnostní pokyny pro práci s elektrickým nářadím



Varování! Přečtěte si všechny pokyny a bezpečnostní výstrahy. Nedodržení uvedených varování a pokynů může vést k úrazu elektrickým proudem, požáru a vážnému zranění.

Veškerá bezpečnostní varování a pokyny uschovejte pro budoucí použití.

Termín „elektrické nářadí“ ve všech upozorněních odkazuje na vaše nářadí napájené ze sítě (je opatřeno napájecím kabelem) nebo nářadí napájené baterií (bez napájecího kabelu).

1. Bezpečnost v pracovním prostoru

- a. **Udržujte pracovní prostor čistý a dobře osvětlený.** Přeplněný a neosvětlený pracovní prostor může vést ke způsobení úrazů.
- b. **Neppracujte s elektrickým nářadím ve výbušném prostředí, jako jsou například prostory s výskytem hořlavých kapalin, plynů nebo prašných látek.** V elektrickém nářadí dochází k jiskření, které může způsobit vznícení hořlavého prachu nebo výparů.
- c. **Při práci s elektrickým nářadím zajistěte bezpečnou vzdálenost dětí a ostatních osob.** Rozptylování může způsobit ztrátu kontroly nad nářadím.

2. Elektrická bezpečnost

- a. **Zástrčka napájecího kabelu nářadí musí odpovídat zásuvce. Zástrčku nikdy žádným způsobem neupravujte. Nepoužívejte u uzemněného elektrického nářadí žádně upravené zástrčky.** Neupravené zástrčky a odpovídající zásuvky snižují riziko způsobení úrazu elektrickým proudem.
- b. **Nedotýkejte se uzemněných povrchů, jako jsou například potrubí, radiátory, elektrické sporáky a chladničky.** Při uzemnění vašeho těla vzrůstá riziko úrazu elektrickým proudem.
- c. **Nevystavujte elektrické nářadí dešti nebo vlhkému prostředí.** Vnikne-li do elektrického nářadí voda, zvýší se riziko úrazu elektrickým proudem.
- d. **S napájecím kabelem zacházejte opatrně. Nikdy nepoužívejte napájecí kabel k přenášení nebo posouvání nářadí a netahejte za něj, chcete-li nářadí odpojit od elektrické sítě. Zabraňte kontaktu kabelu s mastnými, horkými a ostrými předměty nebo pohyblivými částmi.** Poškozený nebo zauzlený napájecí kabel zvyšuje riziko úrazu elektrickým proudem.

- e. **Při práci s nářadím venku používejte prodlužovací kabely určené pro venkovní použití.** Práce s kabelem pro venkovní použití snižuje riziko úrazu elektrickým proudem.
- f. **Musíte-li s elektrickým nářadím pracovat ve vlhkém prostředí, použijte napájecí zdroj s proudovým chráničem (RCD).** Použití proudového chrániče (RCD) snižuje riziko úrazu elektrickým proudem.

3. Bezpečnost osob

- a. **Při použití elektrického nářadí zůstaňte stále pozorní, sledujte, co provádíte a pracujte s rozvahou. Nepoužívejte elektrické nářadí, jste-li unaveni nebo jste-li pod vlivem drog, alkoholu nebo léků.** Chvilka nepozornosti při práci s elektrickým nářadím může vést k vážnému zranění.
 - b. **Používejte prvky osobní ochrany. Vždy používejte ochranu zraku.** Ochranné prostředky jako respirátor, neklouzavá pracovní obuv, přilba a chrániče sluchu, používané v příslušných podmínkách, snižují riziko poranění osob.
 - c. **Zabraňte náhodnému spuštění nářadí. Před připojením zdroje napětí nebo před vložením baterie a před zvednutím nebo přenášením nářadí zkontrolujte, zda je spínač v poloze vypnuto.** Přenášení elektrického nářadí s prstem na spínači nebo připojení nářadí k napájecímu zdroji, je-li spínač nářadí v poloze zapnuto, může způsobit úraz.
 - d. **Před spuštěním z nářadí vždy odstraňte všechny klíče nebo seřizovací přípravky.** Seřizovací klíče ponechané na nářadí mohou být zachyceny rotujícími částmi nářadí a mohou způsobit úraz.
 - e. **Nepřekázejte sami sobě. Při práci vždy udržujte vhodný postoj a rovnováhu.** Tak je umožněna lepší ovladatelnost nářadí v neočekávaných situacích.
 - f. **Vhodně se oblékejte. Nenoste volný oděv nebo šperky. Dbejte na to, aby se vaše vlasy, oděv a rukavice nedostaly do kontaktu s pohyblivými částmi.** Volný oděv, šperky nebo dlouhé vlasy mohou být pohyblivými díly zachyceny.
 - g. **Jsou-li zařízení vybavena adaptérem pro připojení příslušenství k zachytávání prachu, zajistěte jeho správné připojení a řádnou funkci.** Použití těchto zařízení může snížit nebezpečí týkající se prachu.
 - h. **Nedovolte, aby častým používáním nářadí došlo k familiárnosti, abyste se stali samolibými a abyste ignorovali zásady bezpečnosti.** Bezstarostnost může způsobit vážné zranění během zlomku sekundy.
- #### 4. Použití elektrického nářadí a jeho údržba
- a. **Nepřetěžujte elektrické nářadí. Používejte pro prováděnou práci správný typ nářadí.** Při použití správného typu nářadí bude práce provedena lépe a bezpečněji.

- b. Pokud nelze spínač nářadí zapnout a vypnout, s nářadím nepracujte. Každé elektrické nářadí s nefunkčním spínačem je nebezpečné a musí být opraveno.
 - c. Před seřizováním nářadí, před výměnou příslušenství, nebo pokud nářadí nepoužíváte, odpojte zástrčku napájecího kabelu od zásuvky nebo z nářadí vyjměte baterii. Tato preventivní bezpečnostní opatření snižují riziko náhodného spuštění nářadí.
 - d. Uložte elektrické nářadí mimo dosah dětí a nedovolte ostatním osobám, které toto nářadí neumí ovládat nebo které neznají tyto bezpečnostní pokyny, aby s tímto elektrickým nářadím pracovaly. Elektrické nářadí je v rukou nequalifikované obsluhy nebezpečné.
 - e. Provádějte údržbu elektrického nářadí a příslušenství. Zkontrolujte vychýlení nebo zablokování pohyblivých částí, poškození jednotlivých dílů a jiné okolnosti, které mohou ovlivnit chod nářadí. Pokud je nářadí poškozeno, nechejte jej opravit. Mnoho nehod bývá způsobeno zanedbanou údržbou nářadí.
 - f. Udržujte řezné nástroje ostré a čisté. Řádně udržované řezné nástroje s ostrými řeznými břity jsou méně náchylné k zablokování a lépe se s nimi pracuje.
 - g. Používejte toto elektrické nářadí, příslušenství a pracovní nástroje podle těchto pokynů a berte v úvahu provozní podmínky a práci, která bude prováděna. Použití elektrického nářadí k jiným účelům, než k jakým je určeno, může být nebezpečné.
 - h. Udržujte rukojeti a všechny povrchy pro uchopení čisté a suché a dbějte na to, aby nebyly znečištěny olejem nebo mazivy. Kluzké rukojeti a povrchy pro uchopení neumožňují bezpečnou manipulaci a ovladatelnost nářadí v neočekávaných situacích.
5. Použití nářadí napájeného baterií a jeho údržba
 - a. Nabíjejte pouze v nabíječce určené výrobcem. Nabíječka vhodná pro jeden typ baterie může při vložení jiného nevhodného typu způsobit požár.
 - b. Používejte elektrické nářadí výhradně s bateriemi, které jsou pro daný typ nářadí určeny. Použití jiných typů baterií může způsobit vznik požáru nebo zranění.
 - c. Není-li baterie používána, uložte ji mimo dosah kovových předmětů, jako jsou kancelářské sponky na papír, mince, klíče, hřebíky, šroubky nebo další drobné kovové předměty, které mohou způsobit zkratování kontaktů baterie. Zkratování kontaktů baterie může vést k způsobení popálenin nebo požáru.
 - d. V nevhodných podmínkách může z baterie unikat kapalina. Vyvarujte se kontaktu s touto kapalinou. Dojde-li k náhodnému kontaktu s touto kapalinou, zasažené místo omyjte vodou. Při zasažení očí vypláchněte oči řádně vodou a vyhledejte lékařskou pomoc. Unikající kapalina z baterie může způsobit podráždění pokožky nebo popáleniny.
 - e. Nepoužívejte baterii nebo nářadí, které je poškozeno nebo upraveno. Poškozené nebo upravené baterie mohou vykazovat nepředvídatelné stavy, které mohou vést k požáru, výbuchu nebo zranění.
 - f. Nevystavujte baterii nebo nářadí ohni nebo působení vysokých teplot. Působení ohně nebo teplot přesahujících 130 °C může způsobit explozi.
 - g. Dodržujte všechny pokyny týkající se nabíjení a nenabíjejte baterii nebo nářadí mimo rozsah teplot, které jsou uvedeny v tomto návodu. Nesprávné nabíjení nebo teploty mimo stanovený rozsah mohou poškodit baterii a mohou zvýšit riziko požáru.
6. Servis
 - a. Opravy elektrického nářadí svěřte pouze kvalifikovanému technikovi, který bude používat originální náhradní díly. Tím zajistíte bezpečný provoz nářadí.
 - b. Nikdy neprovádějte servis poškozených baterií. Servis baterií může být prováděn pouze výrobcem nebo v autorizovaných servisech.

Doplňkové specifické bezpečnostní předpisy

Bezpečnostní výstrahy společné pro řezání, broušení, kartáčování, leštění, vyřezávání nebo rozbrušování.

- a. Toto elektrické nářadí je určeno k tomu, aby pracovalo jako bruska, drátěný kartáč, leštička, vyřezávačka nebo rozbrušovačka.
- b. Nepoužívejte příslušenství, které není specificky navrženo a doporučeno výrobcem tohoto nářadí. I když s vašim elektrickým nářadím může být použito také příslušenství, neznamená to, že je zajištěn jeho bezpečný provoz.
- c. Jmenovité otáčky příslušenství musí minimálně odpovídat maximálním otáčkám uvedeným na elektrickém nářadí. Příslušenství, které se otáčí rychleji, než jsou jeho povolené maximální otáčky, se může roztrhnout nebo rozlomit.
- d. Vnější průměr a tloušťka použitého příslušenství musí odpovídat rozměrům, které jsou vhodné pro vaše elektrické nářadí. Při použití příslušenství nesprávné velikosti nelze zajistit odpovídající bezpečnost a ovladatelnost nářadí.
- e. Velikost upínacího otvoru kotoučů, brusných nástavců nebo jiného příslušenství musí odpovídat rozměrům hřídele nebo upínacího pouzdra elektrického nářadí. Příslušenství, které neodpovídá montážním prvkům na nářadí, se nebude otáčet rovnoměrně, bude nadměrně vibrovat a může způsobit ztrátu ovladatelnosti.
- f. KOTOUČE, brusné nástavce, frézy nebo jiná příslušenství MONTOVANÁ na upínací stopce musí být zcela zasunuta do upínacího pouzdra nebo sklíčidla. Není-li upínací stopka řádně upnutá

a zajištěna a je-li přesah kotouče příliš velký, MONTOVANÝ KOTOUČ se může uvolnit a může být odmrštěn vysokou rychlostí.

- g. **Nepoužívejte poškozené příslušenství.** Před každým použitím zkontrolujte každé příslušenství. U brusných kotoučů zkontrolujte, zda nejsou prasklé nebo zda nejsou odštípnuté. U opěrných podložek zkontrolujte, zda nejsou prasklé, potrháné nebo nadměrně opotřebené. U drátěných kartáčů zkontrolujte, zda nejsou uvolněny nebo popraskány jednotlivé dráty. Dojde-li k pádu elektrického nářadí nebo příslušenství, zkontrolujte, zda nedošlo k poškození a je-li to nutné, použijte nepoškozené příslušenství. Po kontrole a montáži příslušenství se postavte vy i ostatní osoby tak, abyste stáli mimo rovinu rotujícího příslušenství a na jednu minutu spusťte nářadí v maximálních otáčkách naprázdno. Během této testovací doby se poškozené příslušenství obvykle zničí.
- h. **Používejte osobní ochranné vybavení.** V závislosti na prováděné práci použijte obličejový štít, ochranné brýle nebo bezpečnostní brýle. Podle situace používejte masku proti prachu, chrániče sluchu, rukavice a pracovní zástěru schopnou zachytit částičky brusiva nebo fragmenty obrobku. Ochrana zraku musí být schopna zastavit odlétávající nečistoty vznikající při různých pracovních operacích. Masky proti prachu nebo respirátory musí filtrovat částičky vznikající při vaší práci. Dlouhodobé vystavení vysoké intenzitě hluku může způsobit ztrátu sluchu.
- i. **Udržujte okolo stojící osoby v bezpečné vzdálenosti od pracovního prostoru.** Každý, kdo vstupuje do pracovního prostoru, musí používat osobní ochranné vybavení. Fragmenty obrobku nebo úlomky příslušenství mohou odlétávat a mohou způsobit úraz i mimo pracovní prostor.
- j. **Při pracovních operacích, u kterých by mohlo dojít ke kontaktu řezacího nástroje se skrytými vodiči, držte elektrické nářadí pouze za izolované části.** Při kontaktu řezacího nástroje se „živým“ vodičem způsobí neizolované kovové části nářadí úraz elektrickým proudem.
- k. **Během spouštění držte nářadí vždy pevně v ruce nebo v rukách.** Momentová reakce motoru při jeho zrychlování na maximální otáčky může způsobit krut nářadí.
- l. **Kdykoli je to vhodné, použijte k upnutí obrobku svorky.** Během práce nikdy nedržte malý obrobek pouze v jedné ruce a nářadí ve druhé ruce. Upnutí malých obrobků vám umožňuje používat vaše ruce k ovládní nářadí. Kulaté materiály, jako jsou čepy, potrubí nebo trubky, mají při řezání tendenci k odvalování a mohou způsobit zablokování nástroje nebo jeho odskočení přímo na vás.

- m. **Nikdy nepokládejte elektrické nářadí, dokud nedojde k úplnému zastavení jeho příslušenství.** Rotující příslušenství se může zaryt do povrchu, což může způsobit ztrátu vaší kontroly nad nářadím.
- n. **Po výměně pracovních nástrojů nebo po jakémkoli seřízení se ujistěte, zda je upínací matice, skříčadlo nebo jiné seřizovací zařízení bezpečně utaženo.** Uvolněné seřizovací zařízení se může neočekávaně posunout, může způsobit ztrátu kontroly nad nářadím a uvolněné rotující díly budou prudce odmrštěny.
- o. **Nespouštějte elektrické nářadí, přenášíte-li jej v ruce vedle těla.** Náhodný kontakt s rotujícím příslušenstvím by mohl způsobit zachycení vašeho oblečení a následný kontakt příslušenství s vaším tělem.
- p. **Pravidelně čistěte větrací otvory elektrického nářadí.** Ventilátor motoru vtahuje prach do skříně nářadí a nahromaděné kovové částičky mohou způsobit úraz elektrickým proudem.
- q. **Nepoužívejte elektrické nářadí v blízkosti hořlavých materiálů.** Jiskry mohou způsobit vznícení těchto materiálů.
- r. **Nepracujte s příslušenstvím, jehož použití vyžaduje chladicí kapaliny.** Použití vody nebo jiné chladicí kapaliny může vést k smrtelnému úrazu elektrickým proudem nebo k jinému zranění.

Další bezpečnostní pokyny pro všechny operace

Zpětný ráz a příslušná varování

Zpětný ráz je náhlou reakcí na sevření nebo zaseknutí rotujícího kotouče, brusného pásu, kartáče nebo jakéhokoli jiného příslušenství. Sevření nebo zaseknutí způsobuje rychlé zablokování rotujícího příslušenství, což v bodě kontaktu způsobí ztrátu kontroly nad nářadím a jeho pohyb v opačném směru, než je směr otáčení příslušenství.

Je-li například brusný kotouč sevřen nebo zaseknut v obrobku, hrana kotouče se v místě kontaktu s obrobkem může zaříznout hlouběji a může tak způsobit vyskočení kotouče směrem nahoru nebo zpětný ráz.

Kotouč může vyskočit směrem k obsluze nebo od obsluhy, v závislosti na směru pohybu kotouče v bodě, kde došlo k jeho sevření. V těchto podmínkách mohou brusné kotouče také prasknout.

Zpětný ráz je výsledkem nesprávného použití elektrického nářadí a nesprávných pracovních postupů nebo pracovních podmínek. Zpětnému rázu může být zabráněno dodržováním níže uvedených opatření.

- a. **Udržujte pevný úchop elektrického nářadí a postavte se tak, aby vaše tělo a paže mohly odolávat silám zpětnému rázu.** Uživatel nářadí může zvládat síly zpětného rázu, jsou-li dodržena správná opatření.
- b. **Pracujete-li s nářadím na úpravě rohů, ostrých hran atd., buďte velmi opatrní. Zabraňte odsakování**

a kmitání příslušenství. Rohy, ostré hrany nebo odrazy mají tendenci způsobovat zachycení rotujícího příslušenství, což může způsobit ztrátu kontroly nebo zpětný ráz.

- c. **Nepoužívejte ozubené pilové kotouče.** Při použití těchto kotoučů dochází často k zpětnému rázu nebo k ztrátě kontroly nad nářadím.
- d. **Vždy vkládejte nástroj do materiálu ve stejném směru, jakým vystupuje pracovní hrana z materiálu (což je stejný směr, jakým jsou odváděny zbytky odbroušeného materiálu).** Posuv nástroje nesprávným směrem způsobuje pohyb pracovní hrany nástroje směrem ven z obrobku a tah nářadí ve směru tohoto posuvu.
- e. **Při použití rotačních fréz, rozbrušovacích kotoučů, vysokootáčkových fréz nebo fréz s karbidy wolframu obrobek vždy bezpečně upněte. Tyto nástroje se zaseknou, dojde-li k jejich mírnému náklonu v drážce, a tak může dojít k zpětnému rázu. Dojde-li k zaseknutí rozbrušovacího kotouče, kotouč se obvykle zlomí.** Dojde-li k zablokování rotační frézy, vysokootáčkové frézy nebo frézy s karbidy wolframu, nástroj může vyskočit z drážky, a tak může dojít k ztrátě kontroly nad nářadím.

Poznámka: S tímto nářadím může být používáno pouze příslušenství, které je uvedeno v tomto návodu.

Doplňkové bezpečnostní pokyny pro broušení a rozbrušování

Bezpečnostní výstrahy specifické pro broušení a rozbrušování:

- a. **Používejte pouze typy kotoučů, které jsou doporučeny pro vaše elektrické nářadí a pouze pro doporučené aplikace. Například: Neprovádějte broušení boční stranou rozbrušovacího kotouče.** Rozbrušovací kotouče jsou určeny pro obvodové broušení. Boční síly působící na tyto kotouče mohou způsobit jejich roztržení.
- b. **U závitových brusných kuželů a válečků používejte pouze nepoškozené upínací trny s neupravenou přírubou, které mají správnou velikost a délku.** Správné upínací stopky omezují možnost zlomení.
- c. **Netlačte na rozbrušovací kotouč a nevyvíjejte na něj nadměrný tlak. Nepokoušejte se vytvářet příliš velkou hloubku řezu.** Přílišné namáhání kotouče zvyšuje jeho zatížení a náchylnost ke kroucení nebo uváznutí kotouče v řezu a možnost zpětného rázu nebo prasknutí kotouče.
- d. **Nenechávejte ruce v ose a za osou rotujícího kotouče.** Pohybuje-li se kotouč během práce směrem od vaší ruky a dojde-li k zpětnému rázu, rotující kotouč a nářadí mohou být odmrštěny přímo směrem na vás.
- e. **Dojde-li k zablokování kotouče nebo z jakéhokoli důvodu k přerušení řezu, vypněte nářadí a držte jej bez pohybu, dokud nedojde k úplnému zastavení**

kotouče. Nikdy se nepokoušejte vyjmout kotouč z řezu, je-li kotouč v pohybu, protože by mohlo dojít k zpětnému rázu. Přemýšlejte a provádějte potřebné úpravy, abyste eliminovali příčinu zaseknutí nebo zablokování kotouče.

- f. **Nezahajujte znovu řezání v obrobku.** Počkejte, dokud kotouč nedosáhne maximálních otáček a opatrně zasuňte kotouč znovu do řezu. Je-li kotouč ponechán v obrobku a nářadí je znovu spuštěno, kotouč se může zaseknout, může vyskočit z řezu nebo může dojít k zpětnému rázu.
- g. **Panely a všechny příliš velké obrobky si podepřete, abyste minimalizovali riziko sevření kotouče a zpětného rázu.** Velké obrobky mají tendenci se působením vlastní hmotnosti prohýbat. Podpěry musí být umístěny pod obrobkem na obou stranách v blízkosti čáry řezu a v blízkosti okrajů obrobku.
- h. **Provádíte-li zářezy a průřezy do stěn nebo do jiných materiálů, za které nevidíte, buďte velmi opatrní.** Vychýlující kotouč může způsobit přezvání plynového nebo vodovodního potrubí, elektrických vodičů nebo předmětů, které mohou způsobit zpětný ráz.

Další bezpečnostní pokyny pro práce s drátěným kartáčem

Bezpečnostní výstrahy specifické pro práce s drátěnými kotouči:

- a. **Buďte vždy opatrní, protože k odmrštění jednotlivých drátů kotouče dochází i při jeho běžném použití. Nenamáhejte drátěný kotouč vyvíjením nadměrného tlaku na tento kotouč.** Dráty kotouče mohou snadno proniknout oděvem nebo pokožkou.
- b. **Před použitím nechejte drátěné kotouče v chodu v provozních otáčkách alespoň jednu minutu. Během této doby nesmí stát před kotoučem nebo v jeho ose žádné osoby. Z kotouče budou během této doby odlétávat uvolněné štětiny nebo dráty.**
- c. **Nasměrujte odlétávající dráty z drátěného kotouče směrem od sebe.** Během používání drátěných kotoučů se z nich mohou vysokou rychlostí uvolňovat malé částičky a drobné úlomky drátů, které se mohou zabodnout do pokožky.

Další bezpečnostní předpisy pro rotující nářadí

- a. **Při práci s tímto nářadím používejte ochranu zraku!**
- b. **Dojde-li k zablokování nástroje, před jeho uvolněním nářadí vždy vypněte.**
- c. **Při pracovních operacích, u kterých by mohlo dojít ke kontaktu se skrytými vodiči nebo s vlastním napájecím kabelem, držte elektrické nářadí vždy za izolované rukojeti.** Při kontaktu s „živým“ vodičem způsobí neizolované kovové části nářadí obsluhu úraz elektrickým proudem.

- d. Při použití rozbrušovacích kotoučů obrobky vždy pevně upněte. Nikdy se nepokoušejte držet obrobek jednou rukou, používáte-li jakékoli řezací příslušenství.
- e. Udržujte ruce v bezpečné vzdálenosti od rotujícího příslušenství.
- f. Než se budete dotýkat příslušenství a upínacích pouzder, nechte je nejdříve vychladnout. Po použití budou horké.
- g. Ujistěte se, zda v obrobku nejsou žádné cizí předměty, například hřebíky, které by v případě kontaktu mohly způsobit ztrátu kontroly nad nářadím.
- h. Vždy zasouvajte pracovní nástroj do materiálu ve stejném směru, v jakém jsou odváděny třísky. Posuv nářadí špatným směrem může způsobit ztrátu kontroly nad nářadím.
- i. Udržujte rukojeti suché a čisté a dbejte na to, aby nebyly znečištěny olejem nebo mazivem. Tak bude zajištěna lepší ovladatelnost nářadí.
- j. Při řezání dřeva musíte být velmi opatrní, aby nedošlo k vdechnutí pilin a aby byl minimalizován kontakt s pokožkou.
- k. Používejte ochranu sluchu. Úroveň hluku se může zvýšit, je-li toto nářadí používáno v uzavřených prostorech.
- l. Toto nářadí má vnitřní regulaci otáček, a proto nikdy nepoužívejte externí ovládání otáček.
- m. Nepoužívejte opotřebované příslušenství.
- n. Nepoužívejte brusné kotouče, na kterých jsou praskliny.
- o. Při zapnutí držte toto nářadí stranou od obličeje, protože by se mohlo poškozené příslušenství rozpadnout.

Doplňkové bezpečnostní informace



Varování! Nikdy neprovádějte žádné úpravy elektrického nářadí ani jeho součástí. Mohlo by dojít k jeho poškození nebo k zranění.



Varování! VŽDY používejte ochranné brýle. Brýle pro běžné denní nošení NEJSOU bezpečnostní ochranné brýle. Prohází-li řezání v prašném prostředí, používejte obličejový štít nebo masku proti prachu. **VŽDY POUŽÍVEJTE SCHVÁLENÉ BEZPEČNOSTNÍ OCHRANNÉ VYBAVENÍ:**



Varování! Určitý prach, který je vytvářen při broušení, řezání, vrtání a dalších pracích na staveništi, obsahuje chemické látky, o kterých je známo, že způsobují rakovinu, novorozenecké vady a jiné reprodukční problémy. Některé příklady těchto chemických látek:

- ◆ Olovo z barev na bázi olova.
- ◆ Krystalický křemík z cihel a cementu a z jiných stavebních výrobků.

- ◆ Arzén a chrom z chemicky ošetřeného žezva.
Riziko vašeho ohrožení těmito látkami závisí na tom, jak často provádíte tento typ práce.
Chcete-li omezit působení těchto chemických látek: pracujte v dobře větraném prostoru a používejte schválená bezpečnostní zařízení, jako jsou masky proti prachu, které jsou speciálně navrženy pro odfiltrování mikroskopických částic.
- ◆ **Noste ochranný oděv a nekrytá místa omyjte mýdlem a vodou.** Umožníte-li, aby se vám prach dostal do úst a očí, nebo aby vám ulpěl na pokožce, budete podporovat vstřebávání škodlivých chemických látek. Vždy odvádějte prach směrem od vašeho obličeje a těla.
- ◆ **K odstranění převážné většiny statického a poléťavého prachu použijte vhodné zařízení pro odsávání prachu.** Nebudete-li statický a poléťavý prach odstraňovat, může dojít ke kontaminaci pracovního prostředí nebo bude hrozit zvýšené zdravotní riziko pro obsluhu a osoby v její blízkosti.
- ◆ **Upněte si obrobek k pevné podložce pomocí svorek nebo pomocí jiných praktických pomůcek.** Držení obrobku rukou nebo opření obrobku o část těla nezajistí jeho stabilitu a může vést k ztrátě kontroly.
- ◆ **Větrací otvory často kryjí pohybující se díly, a proto musíte na tuto část nářadí dávat pozor.** Volný oděv, šperky nebo dlouhé vlasy mohou být pohyblivými díly zachyceny.

Bezpečnost ostatních osob

- ◆ Toto nářadí není určeno pro použití osobami (včetně dětí) se sníženými fyzickými, smyslovými nebo duševními schopnostmi, nebo s nedostatkem zkušeností a znalostí, pokud těmto osobám nebyl stanoven dohled, nebo pokud jim nebyly poskytnuty instrukce týkající se použití výrobku osobou odpovědnou za jejich bezpečnost.
- ◆ Děti musí být pod dozorem, aby bylo zajištěno, že si s tímto výrobkem nebudou hrát.

Zbytková rizika

Je-li toto nářadí používáno jiným způsobem, než je uvedeno v přiložených bezpečnostních varováních, mohou se objevit dodatečná zbytková rizika. Tato rizika mohou vzniknout v důsledku nesprávného použití, dlouhodobého použití atd. Přestože jsou dodržovány příslušné bezpečnostní předpisy a jsou používána bezpečnostní zařízení, určitá zbytková rizika nemohou být vyloučena. Tato rizika jsou následující:

- ◆ Zranění způsobená kontaktem s jakoukoli rotující nebo pohybující se částí.
- ◆ Zranění způsobená při výměně dílů, pilových listů nebo příslušenství.
- ◆ Zranění způsobená dlouhodobým použitím nářadí. Používáte-li jakékoli nářadí delší dobu, zajistěte, aby byly prováděny pravidelné přestávky.

- ♦ Poškození sluchu.
- ♦ Zdravotní rizika způsobená vdechováním prachu vytvářeného při použití nářadí (příklad: práce se dřevem, zejména s dubovým, bukovým a MDF).

Vibrace

Deklarovaná úroveň vibrací uvedená v technických údajích a v prohlášení o shodě byla měřena v souladu se standardní zkušební metodou předepsanou normou EN60745 a může být použita pro srovnání jednotlivých nářadí mezi sebou.

Deklarovaná úroveň vibrací může být také použita k předběžnému stanovení doby práce s tímto nářadím.

Varování! Úroveň vibrací při aktuálním použití elektrického nářadí se může od deklarované úrovně vibrací lišit v závislosti na způsobu použití nářadí. Úroveň vibrací může být vzhledem k uvedené hodnotě vyšší.

Při stanovení doby působení vibrací z důvodu určení bezpečnostních opatření podle požadavků normy 2002/44/EC k ochraně osob pravidelně používajících elektrické nářadí v zaměstnání, musí předběžný odhad působení vibrací brát na zřetel aktuální podmínky použití nářadí s přihlédnutím na všechny části pracovního cyklu, jako jsou doby, při které je nářadí vypnuto a kdy běží naprázdno.

Štítky na nářadí

Na nářadí jsou následující piktogramy a také datový kód:



Varování! Z důvodu snížení rizika způsobení úrazu si uživatel musí přečíst návod k použití.



Nedívejte se do zdroje světla.

Další bezpečnostní pokyny pro baterie

- ♦ Baterii nikdy ze žádného důvodu nerozebírejte.
- ♦ Zabraňte kontaktu baterie s vodou.
- ♦ Neskladujte baterie na místech, kde může teplota přesáhnout 40 °C.
- ♦ Při likvidaci baterií se vždy řiďte pokyny, které jsou uvedeny v části „Ochrana životního prostředí“.



Před použitím si pečlivě přečtěte tento návod.



Nepokoušejte se nabíjet poškozené baterie.

Popis

Tento výrobek se skládá z některých nebo ze všech následujících částí:

1. Tlačítko zapnuto/vypnuto
2. Hlavní rukojeť
3. Regulátor otáček

4. LED indikátory
5. Hřidel
6. Zajišťovací tlačítko hřídele
7. Upínací kleština
8. Matice upínací kleštiny
9. LED pracovní svítlna
10. Nabíjecí port
11. USB kabel
12. Mikro USB zástrčka
13. USB zástrčka

Nabíjení baterie (obr. A)

Varování! Nepoužívejte nářadí, je-li připojeno k USB kabelu.

- ♦ Sejměte z nářadí krytku mikro USB nabíjecího portu (14).
- ♦ Zasuňte mikro USB zástrčku (12) do nabíjecího portu (10).
- ♦ Připojte USB zástrčku (13) k jakémukoli USB portu (jako jsou na počítači). Při nabíjení bude nepřetržitě blikat zelený LED indikátor nabíjení (4).
- ♦ Ujistěte se, zda svítí zelený LED indikátor nabíjení (4). Jestliže zelený LED indikátor nesvítí, nastavte rukojeť nářadí tak, aby byl zajištěn vzájemný dotyk nabíjecích kontaktů.
- ♦ Nabíjení bude ukončeno, jakmile bude pět zelených LED indikátorů nabíjení (4) nepřetržitě svítit. Baterie může pokračovat v nabíjení nebo může být USB kabel odpojen.
- ♦ Před prvním použitím nechejte nářadí nabíjet minimálně 3 hodiny. Po úvodním nabití by mělo být nářadí zcela nabit do 3 hodin od úplného vybití. Nabíjejte vybité baterie co nejdříve po jejich použití, aby bylo zabráněno značnému zkrácení jejich provozní životnosti. Dbejte na to, aby nedošlo k úplnému vybití baterie, aby byla zaručena jejich co nejdélejší provozní životnost. Doporučujeme vám, abyste baterie nabíjeli po jejich každém použití.

Prodleva zahřátá/studená baterie

Jakmile bude toto nářadí detekovat příliš vysokou nebo příliš nízkou teplotu baterie, automaticky zahájí režim prodleva zahřátá/studená baterie a pozastaví nabíjení, dokud baterie nedosáhne odpovídající teploty. Potom nářadí automaticky přejde do režimu nabíjení. Tato funkce maximálně prodlužuje provozní životnost baterie.

- ♦ Studená baterie se může nabíjet nižší rychlostí než zahřátá baterie.
- ♦ Prodleva zahřátá/studená baterie bude indikována zhasnutým oranžovým LED indikátorem nabíjení (4).
- ♦ Jakmile baterie dosáhne odpovídající teploty, rozsvítí se a bude svítit zelený LED indikátor nabíjení (4), což znamená, že nářadí obnovuje proces nabíjení.

System elektronické ochrany

Nářadí Li-Ion jsou vybavena systémem elektronické ochrany, která chrání baterii před přetížením, přehřátím a úplným vybitím. Nářadí se automaticky vypne a bude nutné dobít jeho baterie.

Důležité poznámky týkající se nabíjení

- ♦ Během nabíjení může docházet k zahřívání nářadí.
- ♦ Jedná se o normální stav, který neznámá žádnou závadu. Chcete-li po použití usnadnit vychladnutí nářadí, neukládejte nářadí v teplém prostředí, jako jsou kovové přístřešky nebo nechráněné přívěsy.
- ♦ Nedochozí-li k správnému nabíjení nářadí, předejte toto nářadí a nabíječku autorizovanému servisu.
- ♦ Částečné vybitá baterie může být kdykoli znovu nabita, aniž by to mělo jakýkoli vliv na nářadí.

Důležité bezpečnostní pokyny pro všechna nářadí s integrovanou baterií



Varování! Přečtěte si všechna bezpečnostní varování, pokyny a výstražná označení týkající se baterie, USB kabelu a výrobku. Nedodržení uvedených varování a pokynů může vést k úrazu elektrickým proudem, požáru a vážnému zranění.

- ♦ **NIKDY nezapojte zástrčku kabelu nabíječky do nářadí silou.**
- ♦ **Žádným způsobem NEUPRAVUJTE zástrčku kabelu nabíječky, aby mohla být zapojena do nářadí, protože by baterie mohla prasknout a způsobit vážné zranění.**
- ♦ **NENABÍJEJTE nebo nepoužívejte baterii ve výbušném prostředí, jako jsou například prostory s výskytem hořlavých kapalin, plynů nebo prašných látek.** Vložení nebo vyjmutí USB kabelu z nářadí může způsobit jiskření a vznícení prachu nebo výparů.
- ♦ **NESTRÍKEJTE na tento výrobek vodu a neponořujte jej do vody nebo do jiných kapalin.**
- ♦ **ZABRAŇTE vniknutí vody nebo jiných kapalin do tohoto nářadí.**
- ♦ **NEUKLÁDEJTE a nepoužívejte toto nářadí na místech, kde může teplota dosáhnout nebo přesáhnout 40 °C (jako jsou venkovní boudy nebo plechové stavby v letním období).** Z důvodu zajištění maximální životnosti ukládejte nářadí na chladném a suchém místě.

Poznámka: Neukládejte toto nářadí se spínačem zablokovaným v poloze zapnuto. Nikdy nezajišťujte spínač v poloze ZAPNUTO.

- ♦ **NESPALUJTE toto nářadí, i když je vážně poškozeno nebo zcela opotřebená.** Tato baterie může v ohni explodovat. Při hoření baterie typu Li-Ion dochází k vytváření toxických výparů a látek.

- ♦ **Dojde-li ke kontaktu obsahu baterie s pokožkou, okamžitě zasažené místo opláchněte mýdlem a vodou. Dostane-li se vám kapalina z baterie do očí, vyplachujte otevřené oči vodou zhruba 15 minut nebo po takovou dobu, dokud podráždění neustane.** Je-li nutné lékařské ošetření, elektrolytem baterie je směs tekutých organických uhlíkatů a soli lithia.
- ♦ **Obsah otevřených článků baterie může způsobit potíže s dýcháním.** Zajistěte přísun čerstvého vzduchu. Jestliže potíže stále přetrvávají, vyhledejte lékařské ošetření.
- ♦ **Kapalina z baterie se může vznítit, dojde-li k jejímu kontaktu s plamenem nebo se zdrojem jiskření.**
- ♦ **Nikdy se nepokoušejte toto nářadí z jakéhokoli důvodu rozebrat. Je-li skříň tohoto nářadí prasklá nebo poškozená, nenabíjejte toto nářadí.** Zabraňte pádu, rozdrčení nebo poškození tohoto nářadí. Nepoužívejte nářadí nebo USB kabel, u kterých došlo k silnému nárazu, pádu nebo jinému poškození (například propíchnutí hřebíkem, zásah kladivem, rozšlápnutí). Poškozená nářadí by měla být vrácena do autorizovaného servisu, kde bude zajištěna její recyklace.

Doporučení pro uložení

Nejvhodnější místo pro skladování je v chladu a suchu, mimo dosah přímého slunečního záření a nadměrného tepla či chladu. Uložte zcela nabitá nářadí odpojené od USB kabelu.

Přeprava

Poznámka: Nářadí s integrovanými bateriemi Li-Ion nesmí být vkládána do odbavovacích zavazadel v letadlech a musí být řádně chráněna před zkraty, jsou-li v příručních zavazadlech.

Důležité bezpečnostní pokyny pro nabíjení integrovaných baterií



Varování! Přečtěte si všechna bezpečnostní varování, pokyny a výstražná označení týkající se baterie, USB kabelu a výrobku. Nedodržení uvedených varování a pokynů může vést k úrazu elektrickým proudem, požáru a vážnému zranění.

- ♦ **Dodávaný USB kabel není určen pro jiné použití, než je nabíjení nabíjecích nářadí BLACK+DECKER, která jsou opatřena mikro USB porty.** Nabíjení jiných typů nářadí může způsobit přehřátí a prasknutí jejich baterií, což může vést k způsobení zranění osob, poškození majetku, požáru, úrazu elektrickým proudem nebo zabití elektrickým proudem.
- ♦ **Používejte pouze s uvedeným/certifikovaným informačním (počítačovým) zařízením.**
- ♦ **NEVYSTAVUJTE tento USB kabel působení vody, deště nebo sněhu.**

- ♦ Při odpojování USB kabelu **tahejte vždy za zástrčku, a ne za napájecí kabel.** Tímto způsobem snížíte riziko poškození zástrček a kabelu.
- ♦ **Ujistěte se, zda je napájecí kabel veden tak, abyste po něm nešlapali, nezakopávali o něj a aby nedocházelo k jeho poškození nebo namáhání.**
- ♦ **Provádíte-li nabíjení venku, vždy najděte vhodné suché místo.**
- ♦ **NEPOUŽÍVEJTE tento USB kabel s poškozeným kabelem nebo zástrčkami.** Zajištěte jejich okamžitou výměnu.
- ♦ **Cizí vodivé materiály, jako jsou brusný prach, kovové špony, ocelová vlna, hliníkové fólie nebo nahromaděné částičky kovu, se nesmí dostat do USB zástrčky a mikro USB zástrčky a do portů.**
- ♦ **Není-li k USB kabelu připojeno žádné nářadí, vždy odpojte tento kabel od napájecího zdroje.** Na tomto nářadí je pět LED indikátorů a je-li nářadí zapnuté, plní duální funkci indikace otáček a stavu nabíjení. Je-li nářadí nabito na 60 až 100 %, všechny LED indikátory budou svítit zeleně. Je-li nářadí nabito na 20 až 60 %, první LED indikátor bude svítit oranžově a je-li nabito na méně než 20 %, první LED indikátor bude svítit červeně.

V níže uvedené tabulce jsou další podrobnosti:

LED indikátor nabíječky		
	Nabíjení	Jeden zelený LED indikátor
	Nabíjení	Dva zelené LED indikátory
	Nabíjení	Tři zelené LED indikátory
	Nabíjení	Čtyři zelené LED indikátory
	Zcela nabito	Pět zelených LED indikátorů
	Prodleva zahřátá/studená baterie*	Pět oranžových LED indikátorů

*Během této operace bude svítit oranžový LED indikátor nabíjení. Jakmile baterie dosáhne odpovídající teploty, oranžový LED indikátor zhasne a nářadí zahájí normální nabíjení.

Sestavení a nastavení



Varování! Z důvodu snížení rizika způsobení vážného zranění před prováděním jakéhokoli seřízení nebo před montáží a demontáží příslušenství nebo přídatných zařízení toto nářadí vždy vypněte a zajištěte. Náhodné spuštění může způsobit úraz.

Zajišťovací tlačítko hřídele (obr. B)



Varování! Před výměnou příslušenství toto nářadí vypněte.

- ♦ Chcete-li zajišť hřídel (5) při výměně příslušenství, stiskněte a držte zajišťovací tlačítko hřídele (6). Hřídel (5) bude zajištěn v poloze, která vám umožní nasazení nebo sejmutí příslušenství podle pokynů v tomto návodu.
- ♦ Chcete-li hřídel (5) uvolnit, povolte zajišťovací tlačítko hřídele (6).

Výměna příslušenství (obr. C)



Varování! Nepoužívejte příslušenství s délkou upínací stopky větší než 25 mm (1"). Po vložení příslušenství do upínací kleštiny se ujistěte, zda je vyčnívající délka upínací stopky menší než 13 mm.



Varování! Používejte pouze příslušenství s průměrem menším než 25 mm, jehož jmenovité otáčky jsou 30 000 otáček za minutu nebo vyšší.

Příslušenství jsou upnuta na určeném místě pomocí upínací kleštiny (7) a matice kleštiny (8), jak je zobrazeno na obr. C.

Vložení příslušenství

- ♦ Vypněte nářadí a počkejte na jeho úplné zastavení.
- ♦ Stiskněte a držte zajišťovací tlačítko hřídele (6) a uchopte matici upínací kleštiny (8).
- ♦ Otáčejte matici upínací kleštiny (8) proti směru pohybu hodinových ručiček, dokud nebude uvolněna.
- ♦ Zasuňte upínací stopku příslušenství do upínací kleštiny (7) až do maximální hloubky upínacích čelistí kleštiny a minimálně do poloviny celé délky upínací stopky.
- ♦ Otáčejte matici upínací kleštiny (8) ve směru pohybu hodinových ručiček, aby došlo k bezpečnému utažení matice upínací kleštiny (8) na upínací stopce příslušenství.

Poznámka: Tato upínací kleština (7) byla navržena tak, aby byla utahována a povolována pouze rukou. Příslušenství se během použití samovolně utáhne. Klíč je dodáván pouze pro účely povolení. Matici upínací kleštiny (8) nesmíte nikdy utahovat klíčem. Musíte-li klíč použít, vždy používejte pouze dodaný klíč. Nepoužívejte nástroje, které by poškodily povrch a mohly by rozbit upínací kleštinu. Před utažením se vždy ujistěte, zda je v upínací kleštině nějaké příslušenství. Utažování prázdné upínací kleštiny může způsobit její prasknutí.

- ♦ Po dokončení upnutí povolte zajišťovací tlačítko hřídele (6).

Poznámka: Způsobuje-li příslušenství vibrace, může to být obvykle odstraněno uvolněním matice upínací kleštiny (8), zatlačením příslušenství až do dorazové polohy a jeho otočením o 1/4 otáčky. Potom upínací kleštinu (7) znovu utáhněte.

Použití



Varování! Z důvodu snížení rizika způsobení vážného zranění před prováděním jakéhokoli seřízení nebo před montáží a demontáží příslušenství nebo přídavných zařízení nikdy nepoužívejte spínač zapnuto/vypnuto. Náhodné spuštění může způsobit úraz.

Správný úchop nářadí (obr. D)



Varování! Z důvodu snížení rizika vážného zranění VŽDY používejte správný úchop nářadí, jako na uvedeném obrázku.



Varování! Z důvodu snížení rizika vážného zranění držte nářadí VŽDY bezpečně a očekávejte nenadálé reakce.

Existují dva způsoby, jak držet toto rotační nářadí, uchopit hlavní rukojeť (2) jako tužku mezi palcem a ukazováčkem nebo držet toto nářadí uchopením hlavní rukojeti (2) v dlani.

LED pracovní svítilna



Varování! Používáte-li tuto pracovní svítilnu pro jiné než určené účely, nezapomeňte sejmout veškeré příslušenství. Nepoužívané příslušenství by mohlo vést k způsobení zranění nebo hmotných škod.



Varování! Nedívejte se přímo do LED svítilny. Mohlo by dojít k vážnému poškození zraku.

Bude-li toto nářadí aktivováno stisknutím tlačítka zapnuto/vypnuto (1), automaticky se rozsvítí pracovní LED svítilna (9). Tato pracovní LED svítilna se automaticky vypne po vypnutí tohoto nářadí.

Zapnutí a vypnutí nářadí



Varování! Protože je toto nářadí vybaveno samostatným regulátorem otáček (3) pro nastavení otáček (3 500–29 500 ot./min), toto nářadí se spustí v otáčkách, na jaké je nastaven tento regulátor.

- ♦ Chcete-li toto nářadí zapnout, stiskněte tlačítko zapnuto/vypnuto (1). Nářadí bude v chodu v otáčkách, jaké jsou nastaveny regulátorem.

Poznámka: Nepokoušejte se zapnout nářadí se zajištěným hřídelem. Nářadí se nerozběhne.

- ♦ Chcete-li toto nářadí vypnout, stiskněte tlačítko zapnuto/vypnuto (1) podruhé.

Volba otáček (obr. E)



Varování! Protože je toto nářadí vybaveno samostatným regulátorem otáček (3) pro nastavení otáček (3 500–29 500 ot./min), toto nářadí se spustí v otáčkách, na jaké je nastaven tento regulátor.



Varování! Nikdy nepřekračujte jmenovité otáčky použitého příslušenství.

- ♦ Chcete-li použít toto nářadí, pomocí regulátoru otáček (3) zvolte požadované otáčky, jak je zobrazeno na obr. E, a stiskněte tlačítko zapnuto/vypnuto (1).
- ♦ Nastavené otáčky mohou být změněny u zapnutého i vypnutého nářadí.
- ♦ Očíslované polohy 1 až 5 vyznačené na tomto regulátoru otáček (3) neindikují žádné přesné otáčky, ale jsou dobrými referenčními body. Čím vyšší je číslice, tím vyšší jsou otáčky motoru nářadí.

Následující tabulka uvádí přibližné otáčky pro každé nastavení:

Zvolená poloha	OTÁČKY ZA MINUTU
1	3 500
2	8 000
3	12 000
4	18 500
5	29 500

Poznámka: Aktuální otáčky nářadí se mohou lišit. Zajistěte, aby byly zvoleny správné otáčky pro práci, jakou bude toto nářadí provádět.

V následující tabulce jsou uvedeny vhodné otáčky pro různé pracovní úkony:

Operace	Doporučené nastavení otáček
Řezání kovů	4–5
Odstraňování otřepů u kovů	4–5
Páskování kovů	4–5
Ostření kovů	3–4
Rytí kovů	4–5
Odstraňování rzi	1–2
Broušení dřeva	4–5
Leštění	1–2

Poznámka: Máte-li jakékoli pochybnosti týkající se správných otáček pro prováděnou práci, vyzkoušejte si výkon v nižších otáčkách a postupně je zvyšujte, dokud nedosáhnete požadovaných vhodných otáček.

LED indikátor otáček

LED indikátor	Otáčky za minutu	Zvolená poloha	Barva LED indikátoru
	3 500	1	Jeden zelený LED indikátor
	8 000	2	Dva zelené LED indikátory
	12 000	3	Tři zelené LED indikátory
	18 500	4	Čtyři zelené LED indikátory
	29 500	5	Pět zelených LED indikátorů

LED indikátor	Otáčky za minutu	Zvolená poloha	Barva LED indikátoru**
	3 500	1	Jeden oranžový LED indikátor
	8 000	2	Jeden zelený a jeden oranžový LED indikátor
	12 000	3	Dva zelené a jeden oranžový LED indikátor
	18 500	4	Tři zelené a jeden oranžový LED indikátor
	29 500	5	Čtyři zelené a jeden oranžový LED indikátor

LED indikátor	Otáčky za minutu	Zvolená poloha	Barva LED indikátoru***
	3 500	1	Jeden červený LED indikátor
	8 000	2	Jeden zelený a jeden červený LED indikátor
	12 000	3	Dva zelené a jeden červený LED indikátor
	18 500	4	Tři zelené a jeden červený LED indikátor
	29 500	5	Čtyři zelené a jeden červený LED indikátor

*Barva LED indikátorů bude zelená, je-li baterie nabita na 60–100 % své kapacity.

**Barva LED indikátorů bude zelená s jedním oranžovým LED indikátorem, je-li baterie nabita na 20–60 % své kapacity.

***Barva LED indikátorů bude zelená s jedním červeným LED indikátorem, je-li baterie nabita na méně než 20 % své kapacity. Je-li baterie nabita na méně než 20 % své kapacity, přední pracovní svítidla před vypnutím nářadí třikrát blikne.

Údržba

Vaše nářadí BLACK+DECKER bylo zkonstruováno tak, aby pracovalo po dlouhou dobu s minimálními nároky na údržbu. Řádná péče o nářadí a jeho pravidelné čištění vám zajistí jeho bezproblémový chod.

Vaše nabíječka nevyžaduje žádnou údržbu mimo pravidelné čištění.

Varování! Před prováděním jakéhokoli čištění nebo údržby odpojte od tohoto nářadí nabíječku.

- ♦ Větrací otvory nářadí pravidelně čistěte měkkým kartáčem nebo suchým hadříkem.
- ♦ Pomocí vlhkého hadříku pravidelně čistěte kryt nářadí. Nepoužívejte žádné abrazivní čisticí prostředky nebo rozpouštědla.

Ochrana životního prostředí



Třídte odpad. Výrobky a baterie označené tímto symbolem nesmí být vyhozeny do běžného domácího odpadu.

Výrobky a baterie obsahují materiály, které mohou být obnoveny nebo recyklovány, což snižuje poptávku po surovinách.

Provádějte prosím recyklaci elektrických výrobků a baterií podle místních předpisů. Další informace najdete na internetové adrese www.2helpU.com.

Technické údaje

		BCRT8I
Napájecí napětí	V	7,2
Otáčky naprázdno	min ⁻¹	3 500–29 500
Držák nástrojů	mm	0,8, 1,6, 2,4, 3,2
Hmotnost	kg	0,38

Baterie	
Typ baterie	Li-Ion
Kapacita baterie Ah	1,5

Hladina akustického tlaku podle normy EN 60745:	
Akustický tlak (L_{pA})	57 dB(A), odchylka (K) 3 dB(A)
Akustický výkon (L_{WA})	68 dB(A), odchylka (K) 3 dB(A)

Celková úroveň vibrací (prostorový vektorový součet) podle normy EN 660745:	
a_h	13,4 m/s ² , odchylka (K) 1,5 m/s ²

Prohlášení o shodě

SMĚRNICE PRO STROJNÍ ZAŘÍZENÍ



Rotační nářadí BCRT8I

Společnost Black & Decker prohlašuje, že výrobky popsané v technických údajích splňují požadavky následujících norem:

2006/42/EC, EN 60745-1:2009 a EN 60745-2-23:2013

Tyto výrobky splňují také požadavky směrnic 2014/30/EU a 2011/65/EU. Chcete-li získat další informace, kontaktujte prosím společnost Black & Decker na následující adrese nebo na adresách, které jsou uvedeny na konci tohoto návodu.

Níže podepsaná osoba je odpovědná za sestavení technických údajů a provádí toto prohlášení v zastoupení společnosti Black & Decker.

Ed Higgins

Ředitel – Elektrické nářadí pro spotřebitele
Black & Decker Europe, 270 Bath Road, Slough,
Berkshire, SL1 4DX
United Kingdom
30. 9. 2020

Záruka

Společnost BLACK+DECKER důvěřuje kvalitě svého vlastního nářadí a poskytuje kupujícímu mimořádnou záruku. Tato záruka je nadstandardní a v žádném případě nepoškozuje Vaše zákonná práva. Tato záruka platí ve všech členských státech EU a Evropské zóny volného obchodu EFTA.

Objeví-li se na výrobku BLACK+DECKER, v průběhu 24 měsíců od zakoupení, jakékoli materiálové či výrobní vady, garantujeme ve snaze o minimalizování vašich starostí bezplatnou výměnu vadných dílů, opravu nebo výměnu celého výrobku za níže uvedených podmínek:

- ♦ Výrobek nebyl používán pro obchodní nebo profesionální účely a nedocházelo-li k jeho pronájmu.
- ♦ Výrobek nebyl vystaven nesprávnému použití a nebyla zanedbána jeho předepsaná údržba.
- ♦ Výrobek nebyl poškozen cizím zaviněním.
- ♦ Nebyly prováděny opravy výrobku jinými osobami než pracovníky značkového servisu BLACK+DECKER.

Při uplatňování reklamace je nutno prodejci nebo servisnímu středisku předložit doklad o nákupu výrobku. Místo vaší nejbližší autorizované servisní pobočky BLACK+DECKER se dozvíte na příslušné adrese uvedené na zadní straně této příručky. Seznam autorizovaných servisů BLACK+DECKER a podrobnosti o poprodejním servisu naleznete také na internetové adrese: www.2helpU.com.

Navštivte naši internetovou adresu www.blackanddecker.co.uk a zaregistrujte si Váš výrobek BLACK+DECKER. Budete tak mít neustále přehled o nových výrobcích a speciálních nabídkách. Další informace o značce BLACK+DECKER a o našem výrobním programu získáte na internetové adrese www.blackanddecker.co.uk.

ČESKY

STANLEY BLACK & DECKER CZECH REPUBLIC S.R.O.

Türkova 5b
149 00 Praha 4
Česká Republika
Tel.: 00420 261 009 772
Fax: 00420 261 009 784
Servis: 00420 244 403 247
www.blackanddecker.cz
obchod@sbdinc.com

STANLEY BLACK & DECKER SLOVAKIA S.R.O.

Vysoká 2/b
811 06 Bratislava
Tel.: 00420 261 009 772
Fax: 00420 261 009 784
www.blackanddecker.sk
obchod@sbdinc.com

BAND SERVIS

K Pasekám 4440
760 01 Zlín
Tel.: 00420 577 008 550,1
Fax: 00420 577 008 559
www.bandservis.cz
bandservis@bandservis.cz

BAND SERVIS

Klásterského 2
140 00 Praha 4
Tel.: 00420 244 403 247
Fax: 00420 241 770 167
j.kraus@bandservis.cz
www.bandservis.cz
bandservis@bandservis.cz

BAND SERVIS

Paulínska 22
917 01 Trnava
Tel.: 00421 335 511 063
Fax: 00421 335 512 624
www.bandservis.sk
p.talajka@bandservis.sk

BAND SERVIS

Južná trieda 17 (budova TWD)
040 01 Košice
Tel.: 00421 556 233 155
bandserviske@zoznam.sk

CZ ZÁRUČNÍ LIST

PL KARTA GWARANCYJNA

H JÓTÁLLÁSI JEGY

SK ZÁRUČNÝ LIST



CZ měsíců
H hónap

24

PL miesiące
SK mesiacov

CZ	Výrobní kód	Datum prodeje	Razítko prodejny Podpis
H	Gyári szám	A vásárlás napja	Pecsét helye Aláírás
PL	Numer seryjny	Data sprzedaży	Stempel Podpis
SK	Číslo série	Dátum predaja	Pečiatka predajne Podpis

(CZ)

Adresy servisu
Band Servis
Klásterského 2
CZ-140 00 Praha 4
Tel.: 00420 244 403 247
Fax: 00420 241 770 167

Band Servis
K Pasekám 4440
CZ-76001 Zlín
Tel.: 00420 577 008 550,1
Fax: 00420 577 008 559
http://www.bandservis.cz

(H)

Black & Decker Központi
Garanciális-és Márkaszerző
1163 Budapest
(Sashalom) Thököly út 17.
Tel.: 403-2260
Fax: 404-0014
www.rotelkft.hu

(PL)

Adres servisu centralnego
ERPATECH
ul. Bakaliowa 26
05-080 Mościska
Tel.: 022-8620808
Fax: 022-8620809

(SK)

Adresa servisu
Band Servis
Paulínska ul. 22
SK-91701 Trnava
Tel.: 00421 335 511 063
Fax: 00421 335 512 624

(CZ) Dokumentace záruční opravy

(PL) Przebieg napraw gwarancyjnych

(H) A garanciális javítás dokumentálása

(SK) Záznamy o záručných opravách

CZ	Číslo	Datum příjmu	Datum zakázky	Číslo zakázky	Závada	Razítko Podpis
H	Sorszám	Bejelentés időpontja	Javítási időpont	Javítási munkalapszám	Hiba jelleg oka	Pecset Aláírás
	Jótállás új határideje					
PL	Nr.	Data zgłoszenia	Data naprawy	Nr. zlecenia	Przebieg naprawy	Stempel Podpis
SK	Číslo dodávky	Dátum nahlásenia	Dátum opravy	Číslo objednávky	Popis poruchy	Pečiatka Podpis