

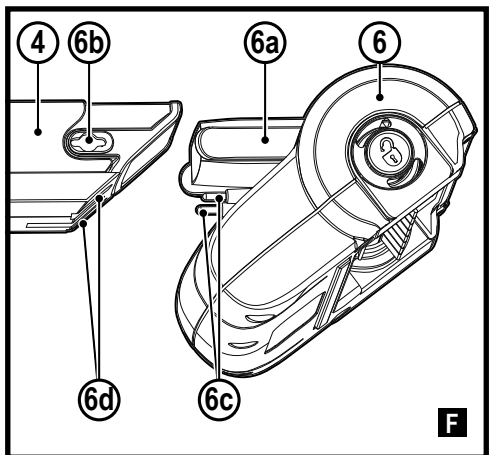
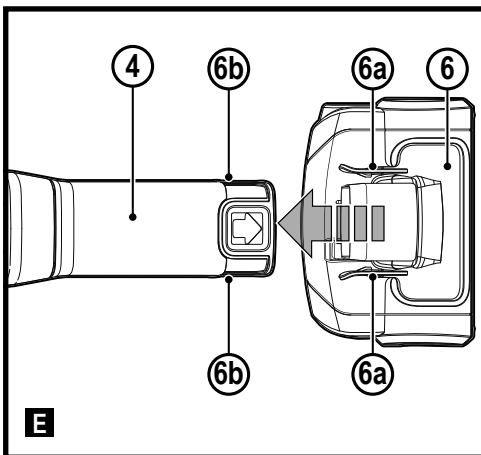
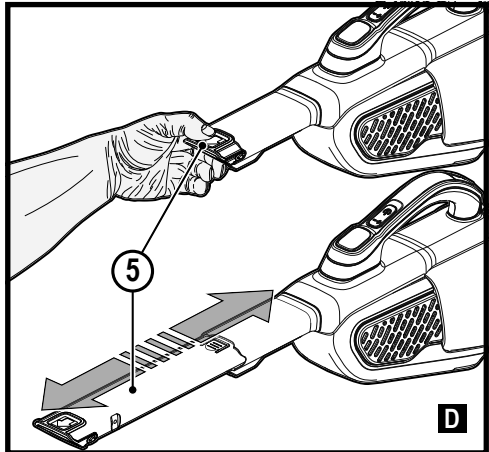
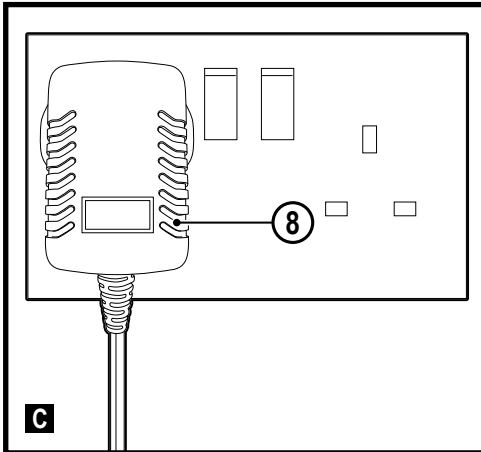
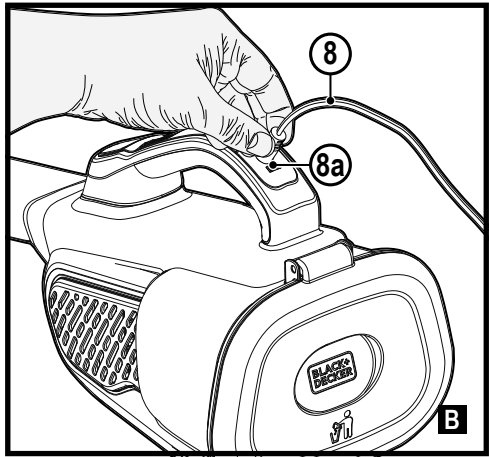
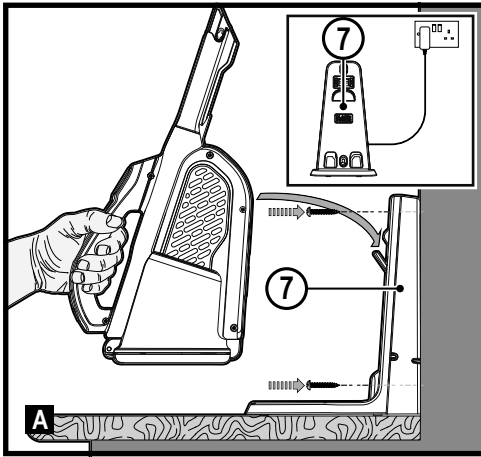
**Upozornění !**  
*Určeno pro kutily.*

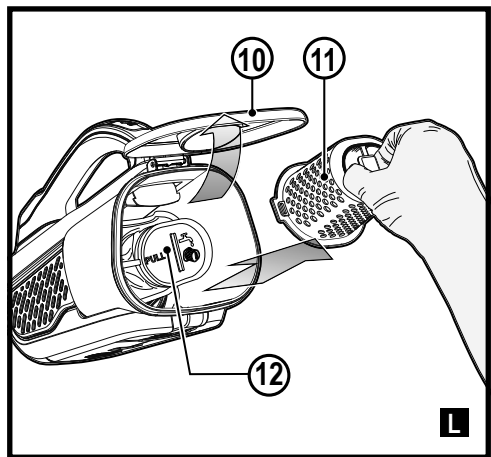
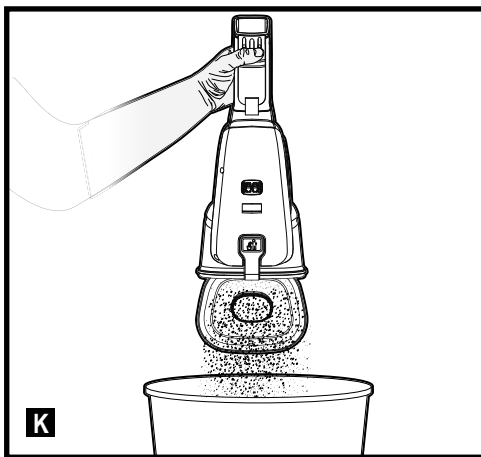
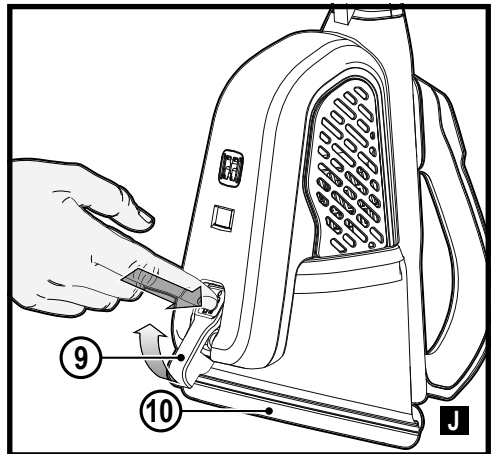
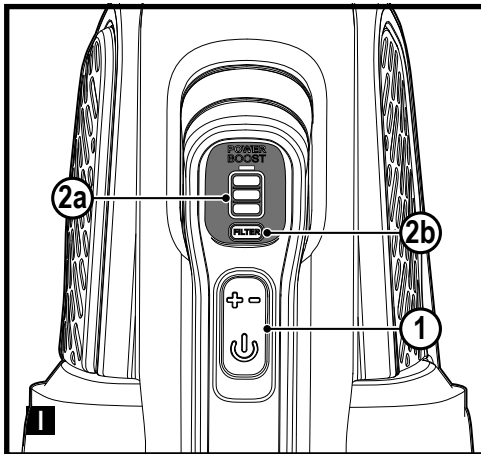
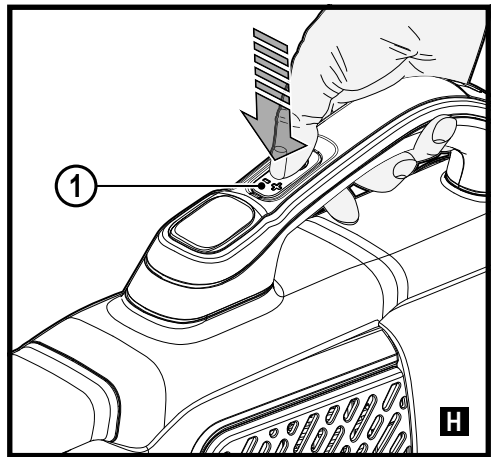
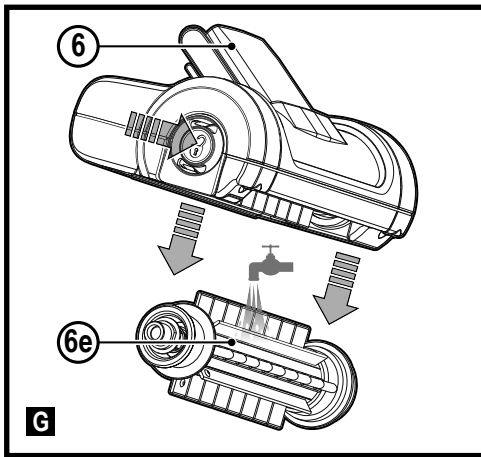
588782 - 55 CZ

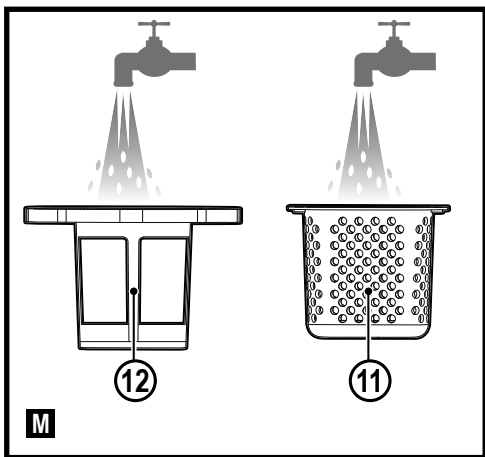
Přeloženo z původního návodu

[www.blackanddecker.eu](http://www.blackanddecker.eu)

- BHHV315B**
- BHHV315J**
- BHHV320B**
- BHHV320J**
- BHHV520BF**
- BHHV520BFP**
- BHHV520JF**







## Použití výrobku

Váš ruční vysavač BLACK+DECKER Dustbuster® BHHV315B, BHHV315J, BHHV320B, BHHV320J, BHHV520BF, BHHV520BFP, BHHV520JF je určen pro vysávání při úklidových pracích. Tato zařízení jsou určena pouze pro použití v domácnosti.



Před použitím tohoto výrobku si řádně prostudujte celý tento návod k obsluze.

## Bezpečnostní pokyny



**Varování! Přečtěte si všechny pokyny a bezpečnostní výstrahy.**

Nedodržení níže uvedených varování a pokynů může vést k způsobení úrazu elektrickým proudem, k vzniku požáru nebo k vážnému zranění.

- ◆ Určené použití je popsáno v tomto návodu. Použití jiného příslušenství nebo přídavného zařízení a provádění jiných pracovních operací, než je doporučeno tímto návodem, může představovat riziko zranění osob.
- ◆ Uchovejte tento návod pro další použití.

## Použití výrobku

- ◆ Nepoužívejte toto zařízení pro odstraňování kapalin nebo

materiálů, které by se mohly vznítit.

- ◆ Nepoužívejte toto zařízení v blízkosti vody.
- ◆ Neponořujte toto zařízení do vody.
- ◆ Nikdy netahejte za napájecí kabel nabíječky, abyste odpojili nabíječku od síťové zásuvky. Veďte kabel tak, aby nepřecházel přes ostré hrany nebo horké a mastné povrchy.
- ◆ Toto zařízení mohou používat osoby starší 8 let a osoby se sníženými fyzickými, smyslovými či duševními schopnostmi nebo s nedostatkem zkušeností a znalostí, budou-li pod dozorem zkušené osoby, nebo pokud byly seznámeny s bezpečným použitím a pokud pochopily, jaké nebezpečí hrozí při jeho použití. S tímto výrobkem si nesmí hrát děti. Čištění a uživatelská údržba nesmí být prováděny dětmi bez dozoru.

## Kontroly a opravy

Před použitím zkontrolujte, zda na tomto zařízení nejsou žádné poškozené nebo vadné části.

Zkontrolujte, zda nejsou rozbity jeho části a zda nejsou poškozeny spínače nebo jiné díly, které by mohly ovlivnit jeho provoz.

- ◆ Nepoužívejte toto zařízení, je-li jakákoli jeho část poškozena.
- ◆ Poškozené a zničené díly nechejte opravit nebo vyměnit v autorizovaném servisu.
- ◆ Pravidelně kontrolujte, zda není poškozen kabel nabíječky. Je-li kabel nabíječky poškozen nebo zničen, nabíječku vyměňte.
- ◆ Nikdy se nepokoušejte demontovat nebo vyměnit jiné díly než ty, které jsou uvedeny v tomto návodu.

## Doplňkové bezpečnostní pokyny

### Po použití

- ◆ Před čištěním nabíječky nebo nabíjecí základny odpojte nabíječku od sítě.
- ◆ Není-li zařízení používáno, musí být uloženo na suchém místě.
- ◆ K uloženému zařízení nesmí mít přístup děti.

## Zbytková rizika

Je-li toto zařízení používáno jiným způsobem, než je uvedeno v příložených bezpečnostních varováních, mohou se objevit dodatečná zbytková rizika. Tato rizika mohou vzniknout v důsledku nesprávného použití, dlouhodobého použití atd. Přestože jsou dodržovány příslušné bezpečnostní předpisy a jsou používána bezpečnostní zařízení, určitá zbytková rizika nemohou být vyloučena. Tato rizika jsou následující:

- ◆ Zranění způsobená kontaktem s jakoukoli rotující nebo pohybuující se částí.
- ◆ Zranění způsobená při výměně dílů, pilových listů nebo příslušenství.
- ◆ Zranění způsobená dlouhodobým použitím nářadí. Používáte-li jakékoli nářadí delší dobu, zajistěte, aby byly prováděny pravidelné přestávky.
- ◆ Poškození sluchu.
- ◆ Zdravotní rizika způsobená vdechováním prachu vytvářeného při použití nářadí (příklad: – práce se dřevem,

zejména s dubovým, bukovým a MDF).

## Nabíječky

Vaše nabíječka je určena pro provoz pouze pod jedním napětím. Vždy zkontrolujte, zda napětí v elektrické síti odpovídá napětí uvedenému na výkonovém štítku.


**Varování!** Nikdy se nepokoušejte nahradit nabíječku přímým připojením k síťové zásuvce.

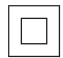
- ◆ Používejte vaši nabíječku BLACK+DECKER pouze k nabíjení baterie, která byla dodána s výrobkem. Jiné baterie mohou prasknout a způsobit zranění nebo jiné škody.
- ◆ Nikdy se nepokoušejte nabíjet baterie, které nejsou k nabíjení určeny.
- ◆ Je-li poškozen napájecí kabel, musí být vyměněn výrobcem nebo v autorizovaném servisu BLACK+DECKER, aby bylo zabráněno možným rizikům.
- ◆ Zabraňte kontaktu nabíječky s vodou.

- ◆ Nesnažte se nabíječku demontovat.
- ◆ Nepokoušejte se do nabíječky proniknout.
- ◆ Během nabíjení musí být nabíječka a baterie umístěny na dobře větraném místě.


## Elektrická bezpečnost

### Symbole na nabíječce

 Před použitím výrobku si pečlivě přečtete tento návod.

 Toto zařízení je opatřeno dvojitou izolací. Proto není nutné použití uzemňovacího vodiče.

Vždy zkontrolujte, zda napájecí napětí sítě odpovídá napětí na výkonovém štítku.

 Tato nabíječka není určena pro venkovní použití.

### Štítky na výrobku

Na výrobku jsou společně s datovým kódem zobrazeny následující symboly.



Před použitím výrobku si pečlivě přečtete tento návod



BHHV315J/B BHHV320J/B Používejte pouze s nabíječkou S010Q 14 / SSC140040



BHHV520JF/BF/BFP Používejte pouze s nabíječkou S010Q 23 / SSC230040

## Popis

Tento výrobek se skládá z některých nebo ze všech následujících částí.

1. Spínač zapnuto/vypnuto
2. Indikátor výkonu
3. Nádoba na nečistoty
4. Trubice vysavače
5. Vysunovací štěrbinový nástavec
6. Hlava na chlupy domácích zvířat
7. Nabíjecí základna
8. Nabíječka na stěnu

## Použití

### Upevnění nabíjecí stanice (obr. A)

- ◆ Pomocí dodaných šroubů upevněte nabíjecí stanici (7) na vhodnou část stolu (nejlépe v blízkosti zásuvky).
- ◆ Není-li toto zařízení používáno nebo je-li nabíjeno, může být zavěšeno.

### Nabíjecí port (obr. B, C)

- ◆ Připojte nabíječku (8) k nabíjecímu portu (8a) na rukojeti vysavače, jak je zobrazeno na obr. B.
- ◆ Připojte zástrčku nabíječky k síťové zásuvce a zahajte nabíjení, jak je zobrazeno na obr. C.

### Použití vysunovacího štěrbinového nástavce (obr. D)

- ◆ Vysunujte štěrbinový nástavec (5) jako na uvedeném obr. D, dokud nedojde k jeho zajištění v určené poloze.

### Upevnění hlavy na chlupy domácích zvířat (obr. E, F)

**Varování!** Při upevňování nebo snímání hlavy na chlupy domácích zvířat musí být tento vysavač vypnutý.

**Varování!** Nepoužívejte toto příslušenství přímo na domácích zvířatech.

- ◆ Zasuňte otvor trubice vysavače do otvoru v motorové hlavě na chlupy domácích zvířat (6) a ujistěte se, zda došlo k zasunutí konektorů (6c) do drážek (6d). Uslyšíte kliknutí.

### Sejmutí hlavy na chlupy domácích zvířat

- ◆ Roztáhněte uvolňovací výstupky (6a) motorové hlavy na chlupy domácích zvířat směrem ven, aby došlo k jejich uvolnění z drážek (6b).
- ◆ Vysuňte hlavní jednotku z hlavy na chlupy domácích zvířat.

**Varování!** Při upevňování nebo snímání hlavy na chlupy domácích zvířat musí být tento vysavač vypnutý.

## Vyjmutí a vyčištění rotační metly (obr. G)

- ◆ Chcete-li vyjmout rotační metlu z hlavy na chlupy domácích zvířat, stiskněte uvolňovací tlačítko, jak je zobrazeno na obr. G.
- ◆ Nyní můžete rotační metlu vyjmout.
- ◆ Koncové části metly jsou také snímatelné, což vám umožní odstranit namotané vlasy a jiné nečistoty z kartáčů.
- ◆ Omyjte rotační metlu v teplém saponátovém roztoku, jak je zobrazeno na obr. G.

## Zapnutí a vypnutí (obr. H)

- ◆ Stiskněte spínač zapnuto/vypnuto (1), aby došlo k zapnutí vysavače.
- ◆ Znovu stiskněte spínač zapnuto/vypnuto (1), aby došlo ke zvýšení výkonu.
- ◆ Stiskněte spínač zapnuto/vypnuto (1), aby došlo k vypnutí vysavače.

## Indikátor výkonu (obr. I)

- ◆ Indikátor výkonu (2) ukazuje dostupnou výdrž baterie (2a) a nutnost čištění filtru (2b).

## Čištění filtrů (obr. J, K, L)

- ◆ Stiskněte uvolňovací tlačítko prachové komory (9) pro uvolnění přístupových dveří prachové komory (10), jak je zobrazeno na obr. J.
- ◆ Vyprázdněte nádobu na prach (3) lehkým poklepem o okraj odpadkového koše, jak je zobrazeno na obr. K.
- ◆ Vyjměte předfiltr (11) z prachové komory (3) pomocí výstupku, který je zobrazen na obr. K.
- ◆ Vyjměte filtr (12) z prachové komory (3) pomocí výstupku, který je zobrazen na obr. L.
- ◆ Omyjte filtry v teplém saponátovém roztoku, jak je zobrazeno na obr. M.
- ◆ Nechejte filtry normálně oschnout, protože horký vzduch by mohl způsobit jejich deformaci.
- ◆ Vložte filtr (12) zpět do předfiltru (11) a potom tuto sestavu vložte do nádoby na nečistoty (3). **Nikdy nevracujte filtry do nádoby na nečistoty obráceně.**
- ◆ Zavřete přístupová dvířka prachové komory (10).

**Varování!** Před prováděním jakékoli údržby nebo čištění tohoto zařízení odpojte kabel zařízení od napájení.

Občas zařízení otřete vlhkým hadříkem.

Nepoužívejte žádné abrazivní čisticí prostředky nebo rozpouštědla. Neponořujte toto zařízení do vody.

## Údržba

Vaše zařízení BLACK+DECKER napájené baterií bylo zkonstruováno tak, aby vám sloužilo dlouhou dobu s minimálními nároky na údržbu. Rádná péče o nářadí a jeho pravidelné čištění vám zajistí jeho bezproblémový chod.

**Varování!** Před zahájením jakékoli údržby výrobků napájených baterií:

- ◆ Je-li zařízení vybaveno integrovanou baterií, nechejte baterii při provozu zcela vybit a potom zařízení vypněte.
- ◆ Před čištěním odpojte nabíječku od sítě. Vaše nabíječka nevyžaduje žádnou údržbu mimo pravidelné čištění.
- ◆ Větrací otvory na zařízení/nabíječce pravidelně čistěte měkkým kartáčem nebo suchým hadříkem.
- ◆ Pomocí vlhkého hadříku pravidelně čistěte kryt motoru. Nepoužívejte žádné abrazivní čisticí prostředky nebo rozpouštědla.

### Výměna filtrů

Výměna filtrů musí být prováděna každých 6 až 9 měsíců nebo vždy, když jsou opotřebené nebo poškozeny. Náhradní filtry si můžete zakoupit u autorizovaného prodejce BLACK+DECKER.

- ◆ Vyjměte použité filtry podle výše uvedeného postupu.
- ◆ Podle výše uvedeného postupu vložte do vysavače nové filtry.

### Ochrana životního prostředí



Třídte odpad. Výrobky a baterie označené tímto symbolem nesmí být vyhozeny do běžného domácího odpadu.

Výrobky a baterie obsahují materiály, které mohou být obnoveny nebo recyklovány, což snižuje poptávku po surovinách.

Provádějte prosím recyklaci elektrických výrobků a baterií podle místních předpisů. Další informace naleznete na internetové adrese [www.2helpU.com](http://www.2helpU.com)

### Technické údaje

	BHHV315B	BHHV315J	BHHV320B
<b>Napájecí napětí</b>	12V	12V	12V
<b>Kapacita baterie</b>	1.5Ah	1.5Ah	2.0Ah
<b>Watt hodiny</b>	16Wh	16Wh	24Wh
<b>Hmotnost (g)</b>	1075	1080	1080

	BHHV320J	BHHV520JF	BHHV520BF	BHHV520BFP
<b>Napájecí napětí</b>	12V	18V	18V	18V
<b>Kapacita baterie</b>	2.0Ah	2.0Ah	2.0Ah	2.0Ah
<b>Watt hodiny</b>	24Wh	36Wh	36Wh	36Wh
<b>Hmotnost (g)</b>	1085	1220	1195	1220

### Záruka

Společnost Black & Decker je přesvědčena o kvalitě svých výrobků a nabízí spotřebitelům záruku 24 měsíců od data zakoupení. Tato záruka je nabízena ve prospěch zákazníka a nijak neovlivní jeho zákonná záruční práva.

Tato záruka je platná ve všech členských státech EU a evropské zóny volného obchodu EFTA.

Požadujete-li reklamaci v rámci záruky, tato reklamacie musí splňovat obchodní podmínky společnosti Black & Decker a prodejci nebo autorizovanému servisu budete muset předložit doklad o zakoupení. Obchodní podmínky týkající se záruky společnosti Black & Decker v trvání 2 let a adresu nejbližšího autorizovaného servisu naleznete na internetové adrese [www.2helpU.com](http://www.2helpU.com), nebo kontaktujte nejbližšího autorizovaného prodejce Black & Decker na adrese uvedené v tomto návodu.

Navštivte prosím naše internetové stránky [www.blackanddecker.co.uk](http://www.blackanddecker.co.uk), kde můžete zaregistrovat váš nový výrobek Black & Decker a kde můžete získat informace o našich nových výrobcích a speciálních nabídkách.

## Záruka

Společnost BLACK+DECKER důvěřuje kvalitě svého vlastního nářadí a poskytuje kupujícím mimořádnou záruku. Tato záruka je nadstandardní a v žádném případě nepoškozuje Vaše zákonná práva. Tato záruka platí ve všech členských státech EU a Evropské zóny volného obchodu EFTA.

Objeví-li se na výrobku BLACK+DECKER, v průběhu 24 měsíců od zakoupení, jakékoli materiállové či výrobní vady, garantujeme ve snaze o minimalizování vašich starostí bezplatnou výměnu vadných dílů, opravu nebo výměnu celého výrobku za níže uvedených podmínek:

- ◆ Výrobek nebyl používán pro obchodní nebo profesionální účely a nedocházelo-li k jeho pronájmu.
- ◆ Výrobek nebyl vystaven nesprávnému použití a nebyla zanedbána jeho předepsaná údržba.
- ◆ Výrobek nebyl poškozen cizím zaviněním.
- ◆ Nebyly prováděny opravy výrobku jinými osobami než pracovníky značkového servisu BLACK+DECKER.

Při uplatňování reklamace je nutno prodejci nebo servisnímu středisku předložit doklad o nákupu výrobku. Místo vaší nejbližší autorizované servisní pobočky BLACK+DECKER se dozvíte na příslušné adrese uvedené na zadní straně této příručky. Seznam autorizovaných servisů BLACK+DECKER a podrobnosti o poprodejním servisu naleznete také na internetové adrese: [www.2helpU.com](http://www.2helpU.com).

Navštivte naši internetovou adresu [www.blackanddecker.co.uk](http://www.blackanddecker.co.uk) a zaregistrujte si Váš výrobek BLACK+DECKER. Budete tak mít neustále přehled o nových výrobcích a speciálních nabídkách. Další informace o značce BLACK+DECKER a o našem výrobním programu získáte na internetové adrese [www.blackanddecker.co.uk](http://www.blackanddecker.co.uk).

**STANLEY BLACK & DECKER CZECH REPUBLIC S.R.O.**

Türkova 5b  
149 00 Praha 4  
Česká Republika  
Tel.: 00420 261 009 772  
Fax: 00420 261 009 784  
Servis: 00420 244 403 247  
www.blackanddecker.cz  
obchod@sbdinc.com

**STANLEY BLACK & DECKER SLOVAKIA S.R.O.**

Vysoká 2/b  
811 06 Bratislava  
Tel.: 00420 261 009 772  
Fax: 00420 261 009 784  
www.blackanddecker.sk  
obchod@sbdinc.com

**BAND SERVIS**

K Pasekám 4440  
760 01 Zlín  
Tel.: 00420 577 008 550,1  
Fax: 00420 577 008 559  
www.bandservis.cz  
bandservis@bandservis.cz

**BAND SERVIS**

Klášteřského 2  
140 00 Praha 4  
Tel.: 00420 244 403 247  
Fax: 00420 241 770 167  
j.kraus@bandservis.cz  
www.bandservis.cz  
bandservis@bandservis.cz

**BAND SERVIS**

Paulínska 22  
917 01 Trnava  
Tel.: 00421 335 511 063  
Fax: 00421 335 512 624  
www.bandservis.sk  
p.talajka@bandservis.sk

**BAND SERVIS**

Južná trieda 17 (budova TWD)  
040 01 Košice  
Tel.: 00421 556 233 155  
bandserviske@zoznam.sk







**CZ** ZÁRUČNÍ LIST

**PL** KARTA GWARANCYJNA

**H** JÓTÁLLÁSI JEGY

**SK** ZÁRUČNÝ LIST



**CZ** měsíců  
**H** hónap

**24**

**PL** miesiące  
**SK** mesiacov

<b>CZ</b>	Výrobní kód	Datum prodeje	Razítko prodejny Podpis
<b>H</b>	Gyári szám	A vásárlás napja	Pecsét helye Aláírás
<b>PL</b>	Numer seryjny	Data sprzedaży	Stempel Podpis
<b>SK</b>	Číslo série	Dátum predaja	Pečiatka predajne Podpis

(CZ)

Adresy servisu  
Band Servis  
Klásterského 2  
CZ-140 00 Praha 4  
Tel.: 00420 244 403 247  
Fax: 00420 241 770 167

Band Servis  
K Pasekám 4440  
CZ-76001 Zlín  
Tel.: 00420 577 008 550,1  
Fax: 00420 577 008 559  
<http://www.bandservis.cz>

(H)

Black & Decker Központi  
Garanciális-és Márkaszerviz  
1163 Budapest  
(Sashalom) Thököly út 17.  
Tel.: 403-2260  
Fax: 404-0014  
[www.rotelkft.hu](http://www.rotelkft.hu)

(PL)

Adres serwisu centralnego  
ERPATECH  
ul. Bakaliowa 26  
05-080 Mościska  
Tel.: 022-8620808  
Fax: 022-8620809

(SK)

Adresa servisu  
Band Servis  
Paulínska ul. 22  
SK-91701 Trnava  
Tel.: 00421 335 511 063  
Fax: 00421 335 512 624

(CZ) Dokumentace záruční opravy

(PL) Przebieg napraw gwarancyjnych

(H) A garanciális javítás dokumentálása

(SK) Záznamy o záručných opravách

CZ	Číslo	Datum příjmu	Datum zakázky	Číslo zakázky	Závada	Razítko Podpis
H	Sorszám	Bejelentés időpontja	Javítási időpont	Javítási munkalapszám	Hiba jelleg oka	Pecsét Aláírás
	Jótállás új határideje					
PL	Nr.	Data zgłoszenia	Data naprawy	Nr. zlecenia	Przebieg naprawy	Stempel Podpis
SK	Číslo dodávky	Dátum nahlásenia	Dátum opravy	Číslo objednávky	Popis poruchy	Pečiatka Podpis