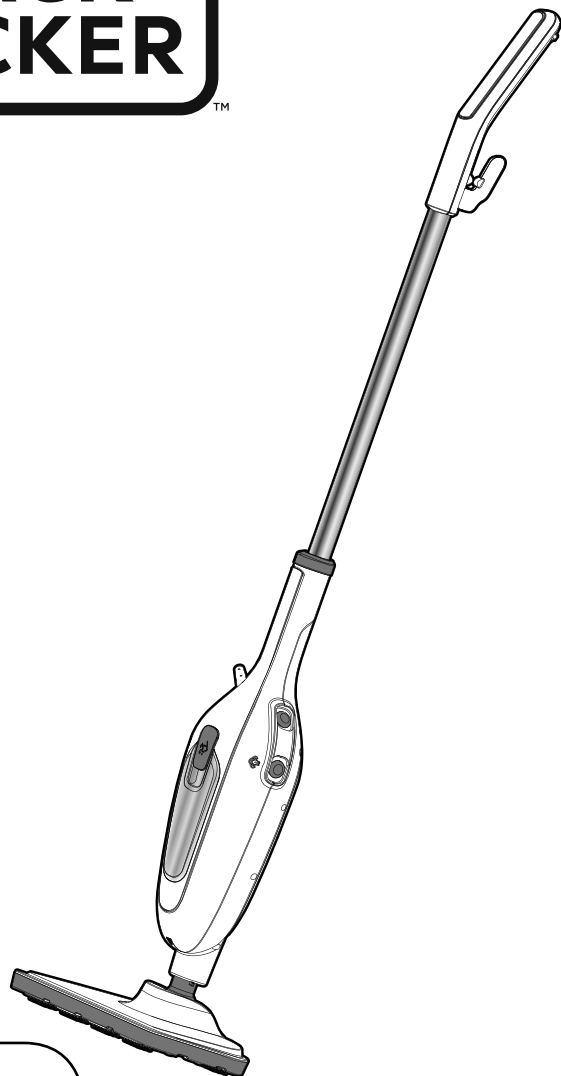


BLACK+
DECKER



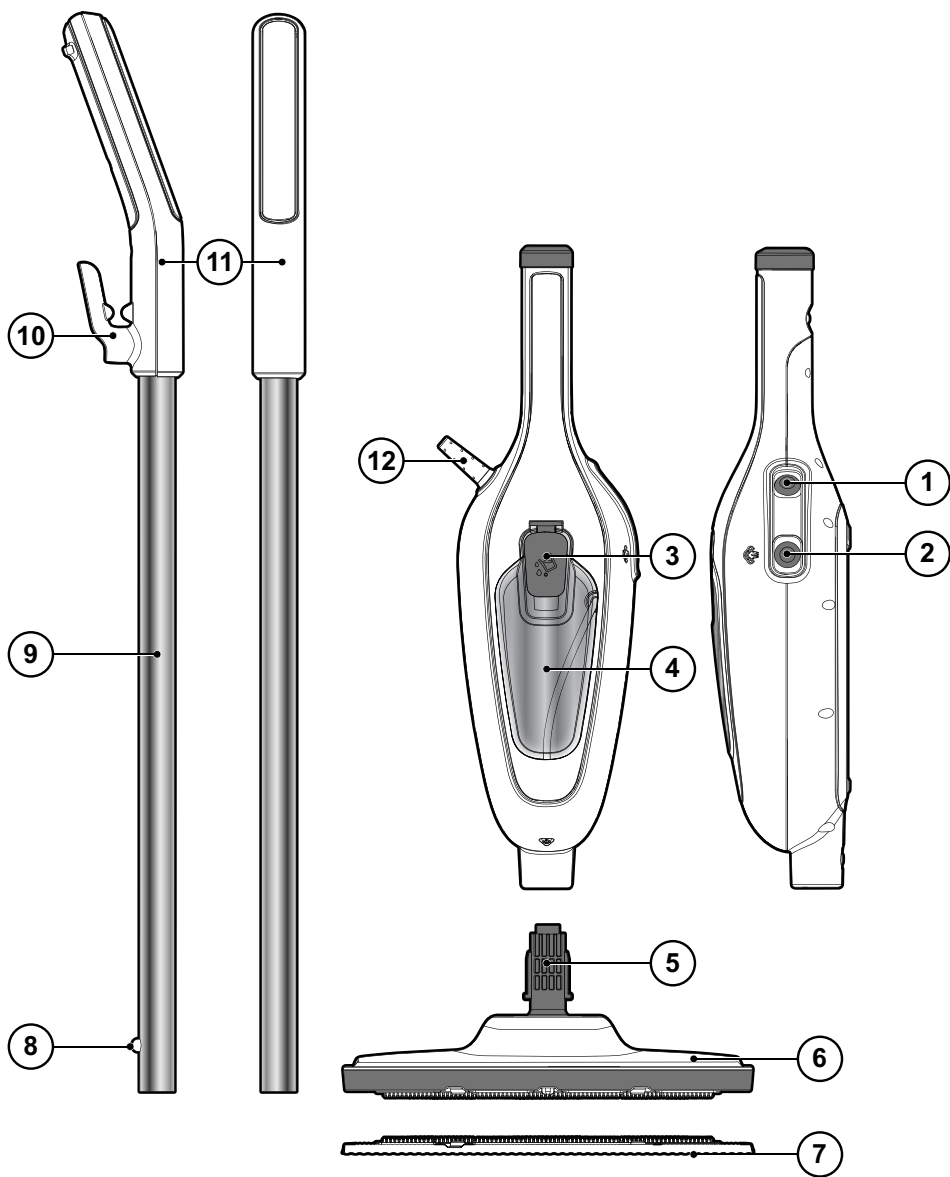
Upozornění!
Určeno pro kutily.

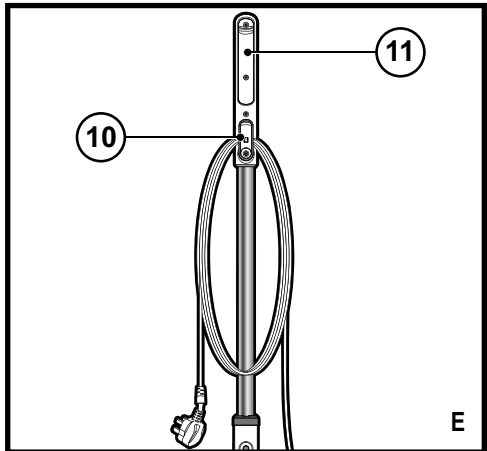
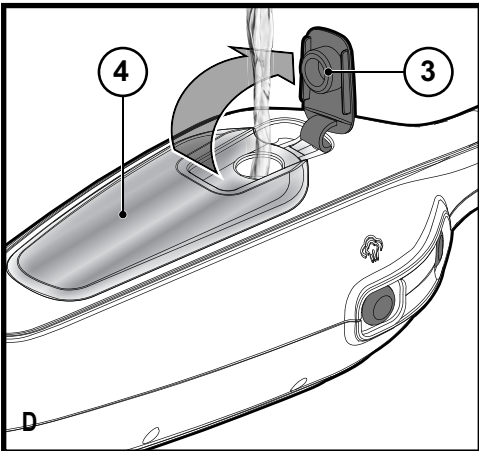
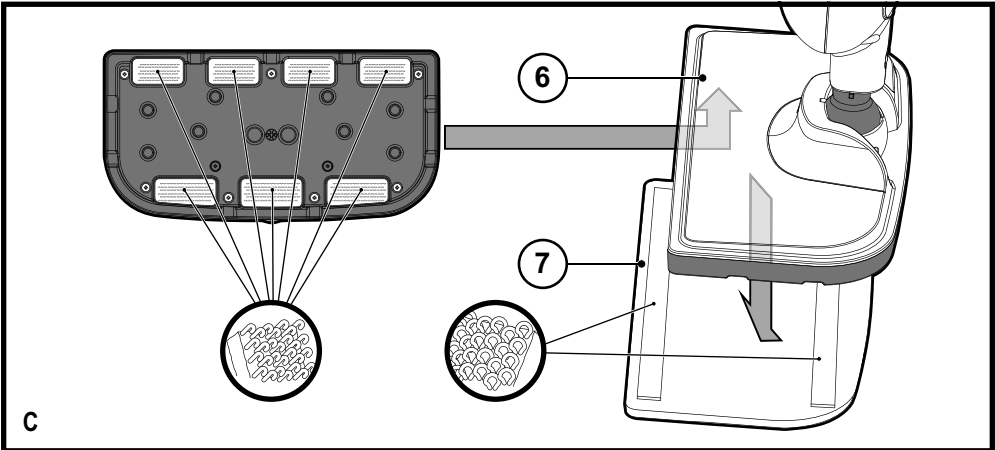
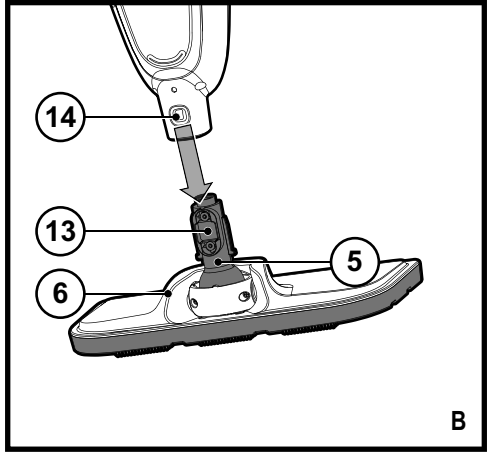
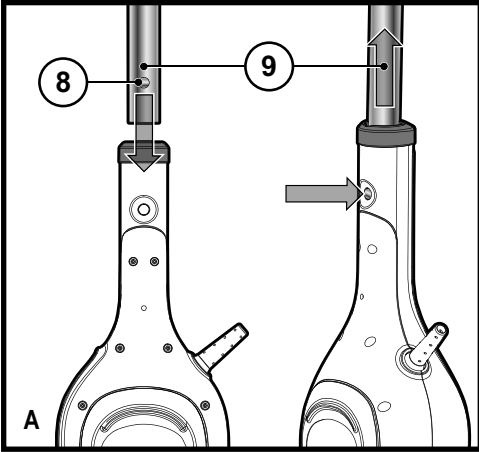
588781 - 46 CZ

Přeloženo z původního návodu

www.blackanddecker.eu

FSM13E1





Použití výrobku

Váš parní mop BLACK+DECKER™ FSM13E1 je určen pro sanitaci a čištění utěsněných povrchů z tvrdého dřeva, laminátů, linolea, vinylu, keramických dlaždic, kamenných a mramorových podlah. Tento výrobek je určen pouze pro spotřebitelské použití v domácnostech.

Bezpečnostní pokyny



Varování! Před použitím tohoto výrobku si řádně prostudujte celý tento návod s pokyny pro bezpečnost, údržbu a servis. Před použitím tohoto výrobku si řádně prostudujte celý tento návod k obsluze.

Bezpečnost ostatních osob

- ♦ Tento výrobek mohou používat osoby starší 8 let a osoby se sníženými fyzickými, smyslovými či duševními schopnostmi nebo s nedostatkem zkušeností a znalostí, budou-li pod dozorem zkušené osoby nebo pokud byly seznámeny s bezpečným použitím výrobku a pokud pochopily, jaké nebezpečí hrozí při jeho použití.
- ♦ S tímto výrobkem si nesmí hrát děti. Čištění a uživatelská údržba nesmí být prováděny dětmi bez dozoru.
- ♦ Je-li poškozen napájecí kabel, musí být vyměněn výrobcem, kvalifikovaným technikem nebo v autorizovaném servisu BLACK+DECKER, aby

bylo zabráněno možným rizikům.

- ♦ Před čištěním nebo údržbou musí být zástrčka napájecího kabelu odpojena od síťové zásuvky.
- ♦ Kapalina nebo pára nesmí směřovat na zařízení obsahující elektrické komponenty, jako je například vnitřní část trouby.
- ♦ Toto zařízení nesmí být ponecháno bez dozoru, je-li připojeno k elektrické síti.
- ♦ Toto zařízení nesmí být používáno, došlo-li k jeho pádu, jsou-li na něm viditelné známky poškození nebo dochází-li k únikům z tohoto zařízení.
- ♦ Udržujte toto zařízení mimo dosah dětí, je-li připojeno k elektrické síti nebo probíhá-li jeho vychladnutí.

Štítky na výrobku

Na tomto náradí jsou následující pictogramy a také datový kód.



Popis

1. Spínač zapnuto/vypnuto
2. Ovládací tlačítko páry
3. Krytka nádoby na vodu
4. Nádoba na vodu
5. Spojka parní hubice
6. Parní hubice
7. Čisticí podložka parní hubice
8. Tlačítko spojky rukojeti
9. Rukojeť

10. Háček na napájecí kabel
11. Rukojeť
12. Napájecí kabel

Sestavení



Varování! Před provedením následujících operací se ujistěte, zda je toto zařízení vypnuto, odpojeno od elektrické sítě, zda došlo k jeho vychladnutí a zda v tomto zařízení není žádná voda.

Upevnění rukojeti (obr. A)

- ♦ Nasuňte spodní část rukojeti (9) do horní části těla parního mopu tak, aby došlo k zajištění spojovacího tlačítka rukojeti (8).

Upevnění parní hubice (obr. B)

- ♦ Připojte tělo parního mopu k parní hubici (6) pomocí spojky parní hadice (5) a ujistěte se, došlo k řádnému zajištění spojovacího tlačítka (13) v příslušném otvoru (14).

Upevnění čisticí podložky (obr. C)

Výměnné čisticí podložky si můžete zakoupit u autorizovaného prodejce BLACK+DECKER (katalogové číslo FSMP20-XJ).

- ♦ Položte čisticí podložku (7) na podlahu tak, aby byl suchý zip nahoře.
- ♦ Mírně přitlačte parní mop směrem dolů na čisticí podložku (7).

Upozornění: Je-li parní mop ve stacionární poloze, vždy jej postavte do svislé polohy s podepřenou rukojetí (9) a ujistěte se, zda je parní mop vypnutý, není-li používán.

Sejmutí čisticí podložky

Upozornění! Při výměně čisticí podložky na parním mopu vždy používejte vhodnou obuv. Nepoužívejte pantofle nebo otevřenou obuv.

- ♦ Nastavte rukojeť (9) zpět do svislé polohy a vypněte parní mop.
- ♦ Počkejte, dokud parní mop nevychladne (asi 5 minut).
- ♦ Zvedněte parní mop z čisticí podložky uvolněním od suchého zipu na čisticí podložce.

Upozornění! Je-li parní mop ve stacionární poloze, vždy jej postavte do svislé polohy s podepřenou rukojetí (9) a ujistěte se, zda je parní mop vypnutý, není-li používán.

Plnění nádoby vodou (obr. D)

Poznámka! Nepoužívejte v nádobě na vodu parního čističe žádné chemické čističe.

Poznámka! Naplňte nádobu na vodu čistou vodou z kohoutku.

Poznámka! Je-li k dispozici pouze tvrdá voda, doporučujeme vám používat deionizovanou vodu.

- ♦ Otevřete víčko nádoby na vodu (3).
- ♦ Naplňte nádobu (4) vodou.

Varování! Nádoba na vodu má objem 380 ml. Nepřepřijte nádobu vodou.

- ♦ Nasadte zpět víčko nádoby na vodu.

Poznámka! Ujistěte se, zda je víčko nádoby na vodu řádně upevněno.

Použití

Důležité! Toto zařízení zabije 99,9 % bakterií a choroboplodných zárodků, je-li používáno v souladu s pokyny uvedenými v tomto návodu a s upevněnou čisticí podložkou s mikrovláknou a je-li nepřetržitě používáno po dobu 90 sekund.

Zapnutí a vypnutí

- ♦ Chcete-li zařízení zapnout, stiskněte tlačítko zapnuto/vypnuto (1). Zahřátí parního mopu na provozní teplotu trvá asi 15 sekund.
- ♦ Stiskněte ovládací tlačítko páry (2). Tímto způsobem je ovládáno čerpadlo a zařízení začne vytvářet páru.
- ♦ Chcete-li vytváření páry ukončit, nastavte ovládací tlačítko páry (2) do polohy vypnuto. Tak se udrží výkon ohříváče, což umožní rychlejší spuštění.
- ♦ Chcete-li toto zařízení vypnout, stiskněte tlačítko zapnuto/vypnuto (1).

Upozornění! Nikdy nenechávejte tento parní mop ani chvilku na jednom místě na jakémkoli povrchu.

Je-li parní mop ve stacionární poloze, vždy jej postavte do svislé polohy s podepřenou rukojetí (9) a ujistěte se, zda je parní mop vypnutý, není-li používán.

Upozornění! Po každém použití parní mop vždy vyprázdněte.

Poznámka! Po prvním naplnění nádoby nebo po úplném spotřebování vody bude trvat až 45 sekund, než dojde k vytvoření páry.

Rady pro optimální použití

Všeobecně

Upozornění: Nikdy nepoužívejte parní mop, aniž byste na něj nejdříve neupevnili čisticí podložku.

- ♦ Před použitím parního mopu podlahu nejdříve vysajte nebo zameťte.
- ♦ Nejjednodušší způsob použití tohoto zařízení je náklon rukojeti v úhlu 45° a pomalé čištění malých ploch najednou.
- ♦ Nepoužívejte s tímto parním čističem chemické čističe. Chcete-li z vinylových nebo linoleových podlah odstranit velmi odolné nečistoty, před použitím parního mopu můžete nejdříve použít jemný čisticí prostředek a trochu vody.

Parní čištění

- ♦ Položte čisticí podložku (7) na podlahu tak, aby byl suchý zip nahoře.
- ♦ Mírně přitlačte parní mop směrem dolů na čisticí podložku (7).
- ♦ Připojte parní mop k elektrické síti.
- ♦ Stiskněte tlačítko zapnuto/vypnuto (1). Zahřátí parního mopu na provozní teplotu trvá asi 15 sekund.
- ♦ Stiskněte ovládací tlačítko páry (2). Po několika sekundách začne z parní hubice vycházet pára.

Poznámka! Po prvním naplnění nádoby nebo po úplném spotřebování vody bude trvat až 45 sekund, než dojde k vytvoření páry.

- ♦ Vniknutí páry do čisticí podložky zabere několik sekund. Nyní bude parní mop snadno klouzat po povrchu, který bude sanitován/čištěn.
- ♦ Pohybujte parním mopem pomalu po čistěném povrchu tak, aby pára kompletně vyčistila každou část této plochy.
- ♦ Po dokončení práce s parním mopem vraťte rukojeť (9) do svislé polohy a ujistěte se, zda je podepřena a zda je parní mop vypnutý. Počkejte, dokud parní mop nevychladne (asi pět minut).

Upozornění! Sledování množství vody v nádobě parního čističe (4) je velmi důležité. Chcete-li naplnit nádobu čističe vodou a chcete-li pokračovat v úklidu/čištění, postavte mop do svislé polohy, ujistěte se, zda je rukojeť čističe podepřena a zda je parní mop vypnutý. Odpojte zařízení od síťové zásuvky a naplňte nádobu (4) vodou.

Upozornění! Nikdy nenechávejte tento parní mop ani chvíli na jednom místě na jakémkoli povrchu. Je-li parní mop ve stacionární poloze, vždy jej postavte do svislé polohy s podepřenou rukojetí (9) a ujistěte se, zda je parní mop vypnutý, není-li používán.

Po použití (obr. E)

- ♦ Vypněte parní mop. Nastavte ovládací tlačítko páry (2) do polohy vypnuto a potom stiskněte tlačítko zapnuto/vypnuto (1).
- ♦ Počkejte, dokud parní mop nevychladne.
- ♦ Odpojte zástrčku napájecího kabelu parního mopu od síťové zásuvky.
- ♦ Vyprázdněte nádobu na vodu.
- ♦ Sejměte čisticí podložku (7) a vyperte ji, aby byla připravena na následující použití.
- ♦ Namotejte napájecí kabel na háček pro napájecí kabel (10).

Technické údaje

		FSM13E1
Napájecí napětí	V	230
Výkon	W	1 300
Nádoba na vodu	ml	380
Hmotnost	kg	1,8

Odstraňování závad

Pokud vaše zařízení nepracuje správně, postupujte podle dále uvedených kroků. Nebude-li závada odstraněna, spojte se s autorizovaným servisem BLACK+DECKER.

Problém	Krok	Možné řešení
Parní mop nelze zapnout	1.	Zkontrolujte, zda je parní mop připojen k elektrické zásuvce.
	2.	Zkontrolujte, zda je parní mop zapnutý pomocí spínače zapnuto/vypnuto (1).
	3.	Zkontrolujte, zda je v pořádku pojistka.
Parní mop nevytváří páru	4.	Zkontrolujte, zda je nádoba (4) naplněna vodou. POZNÁMKA: Po prvním naplnění nádoby nebo po úplném spotřebování vody bude trvat až 45 sekund, než dojde k vytvoření páry.
	5.	Zkontrolujte, zda je ovládací tlačítko páry (2) nastaveno v poloze zapnuto.
	6.	Tento parní mop je vybaven termostatem a tepelnou ochranou. Dojde-li z jakékoli příčiny k přehřátí tohoto parního mopu, parní mop se vypne. V takové situaci parní mop vypněte a odpojte od síťové zásuvky, nechte jej 2 až 4 hodiny vychladnout a potom parní mop znovu zapněte.
Kde mohu získat další informace a příslušenství pro můj parní mop	7.	Viz část Sestavení v tomto návodu, kde najdete informace o správném upevnění dílů a příslušenství.

Záruka

Společnost BLACK+DECKER důvěřuje kvalitě svého vlastního nářadí a poskytuje kupujícímu mimořádnou záruku. Tato záruka je nadstandardní a v žádném případě nepoškozuje Vaše zákonná práva. Tato záruka platí ve všech členských státech EU a Evropské zóny volného obchodu EFTA.

Objeví-li se na výrobku BLACK+DECKER, v průběhu 24 měsíců od zakoupení, jakékoli materiálové či výrobní vady, garantujeme ve snaze o minimalizování vašich starostí bezplatnou výměnu vadných dílů, opravu nebo výměnu celého výrobku za níže uvedených podmínek:

- ◆ Výrobek nebyl používán pro obchodní nebo profesionální účely a nedocházelo-li k jeho pronájmu.
- ◆ Výrobek nebyl vystaven nesprávnému použití a nebyla zanedbána jeho předepsaná údržba.
- ◆ Výrobek nebyl poškozen cizím zaviněním.
- ◆ Nebyly prováděny opravy výrobku jinými osobami než pracovníky značkového servisu BLACK+DECKER.

Při uplatňování reklamace je nutno prodejci nebo servisnímu středisku předložit doklad o nákupu výrobku. Místo vaší nejbližší autorizované servisní pobočky BLACK+DECKER se dozvíte na příslušné adrese uvedené na zadní straně této příručky.

Seznam autorizovaných servisů BLACK+DECKER a podrobnosti o poprodejním servisu naleznete také na internetové adrese: **www.2helpU.com**.

Navštivte naši internetovou adresu **www.blackanddecker.co.uk** a zaregistrujte si Váš výrobek BLACK+DECKER. Budete tak mít neustále přehled o nových výrobcích a speciálních nabídkách. Další informace o značce BLACK+DECKER a o našem výrobním programu získáte na internetové adrese **www.blackanddecker.co.uk**.

STANLEY BLACK & DECKER CZECH REPUBLIC S.R.O.

Türkova 5b
149 00 Praha 4
Česká Republika
Tel.: 00420 261 009 772
Fax: 00420 261 009 784
Servis: 00420 244 403 247
www.blackanddecker.cz
obchod@sbdinc.com

STANLEY BLACK & DECKER SLOVAKIA S.R.O.

Vysoká 2/b
811 06 Bratislava
Tel.: 00420 261 009 772
Fax: 00420 261 009 784
www.blackanddecker.sk
obchod@sbdinc.com

BAND SERVIS

K Pasekám 4440
760 01 Zlín
Tel.: 00420 577 008 550,1
Fax: 00420 577 008 559
www.bandservis.cz
bandservis@bandservis.cz

BAND SERVIS

Kláštorského 2
140 00 Praha 4
Tel.: 00420 244 403 247
Fax: 00420 241 770 167
j.kraus@bandservis.cz
www.bandservis.cz
bandservis@bandservis.cz

BAND SERVIS

Paulínska 22
917 01 Trnava
Tel.: 00421 335 511 063
Fax: 00421 335 512 624
www.bandservis.sk
p.talajka@bandservis.sk

BAND SERVIS

Južná trieda 17 (budova TWD)
040 01 Košice
Tel.: 00421 556 233 155
bandserviske@zoznam.sk

CZ ZÁRUČNÍ LIST

PL KARTA GWARANCYJNA

H JÓTÁLLÁSI JEGY

SK ZÁRUČNÝ LIST



CZ měsíců
H hónap

24

PL miesiące
SK mesiacov

CZ	Výrobní kód	Datum prodeje	Razítko prodejny Podpis
H	Gyári szám	A vásárlás napja	Pecset helye Aláírás
PL	Numer seryjny	Data sprzedaży	Stempel Podpis
SK	Číslo série	Dátum predaja	Pečiatka predajne Podpis

(CZ)

Adresy servisu
Band Servis
Klásterského 2
CZ-140 00 Praha 4
Tel.: 00420 244 403 247
Fax: 00420 241 770 167

Band Servis
K Pasekám 4440
CZ-76001 Zlín
Tel.: 00420 577 008 550,1
Fax: 00420 577 008 559
<http://www.bandservis.cz>

(H)

Black & Decker Központi
Garanciális-és Márkaszerviz
1163 Budapest
(Sashalom) Thököly út 17.
Tel.: 403-2260
Fax: 404-0014
www.rotelkft.hu

(PL)

Adres serwisu centralnego
ERPATECH
ul. Bakaliowa 26
05-080 Mościska
Tel.: 022-8620808
Fax: 022-8620809

(SK)

Adresa servisu
Band Servis
Paulínska ul. 22
SK-91701 Trnava
Tel.: 00421 335 511 063
Fax: 00421 335 512 624

(CZ) Dokumentace záruční opravy

(PL) Przebieg napraw gwarancyjnych

(H) A garanciális javítás dokumentálása

(SK) Záznamy o záručných opravách

CZ	Číslo	Datum příjmu	Datum zakázky	Číslo zakázky	Závada	Razítko Podpis
H	Sorszám	Bejelentés időpontja	Javítási időpont	Javítási munkalapszám	Hiba jelleg oka	Pecsét Aláírás
	Jótállás új határideje					
PL	Nr.	Data zgłoszenia	Data naprawy	Nr. zlecenia	Przebieg naprawy	Stempel Podpis
SK	Číslo dodávky	Dátum nahlásenia	Dátum opravy	Číslo objednávky	Popis poruchy	Pečiatka Podpis