

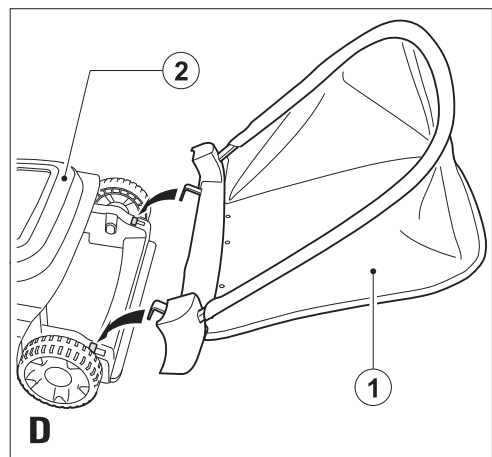
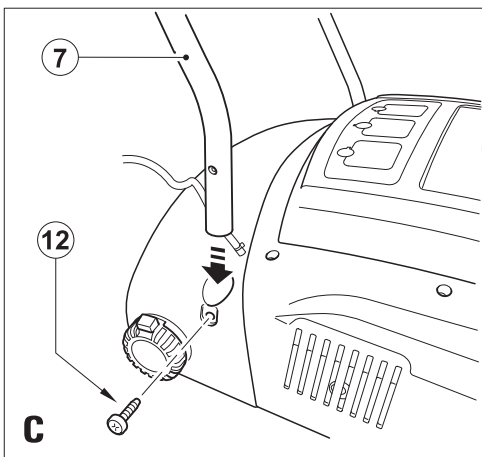
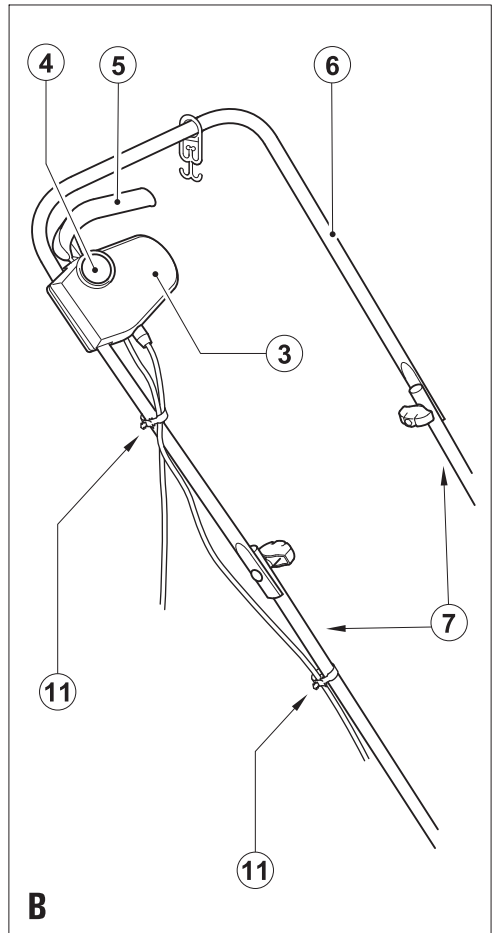
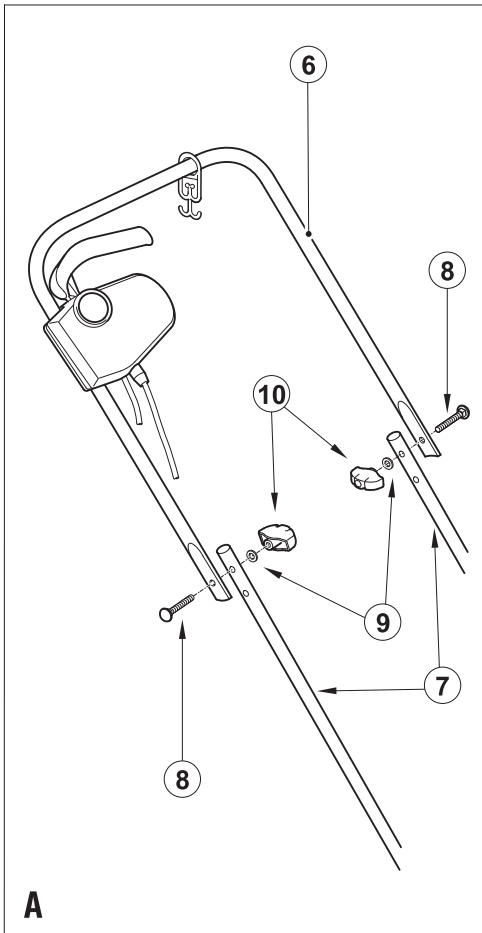
Upozornění!
Určeno pro kutily.

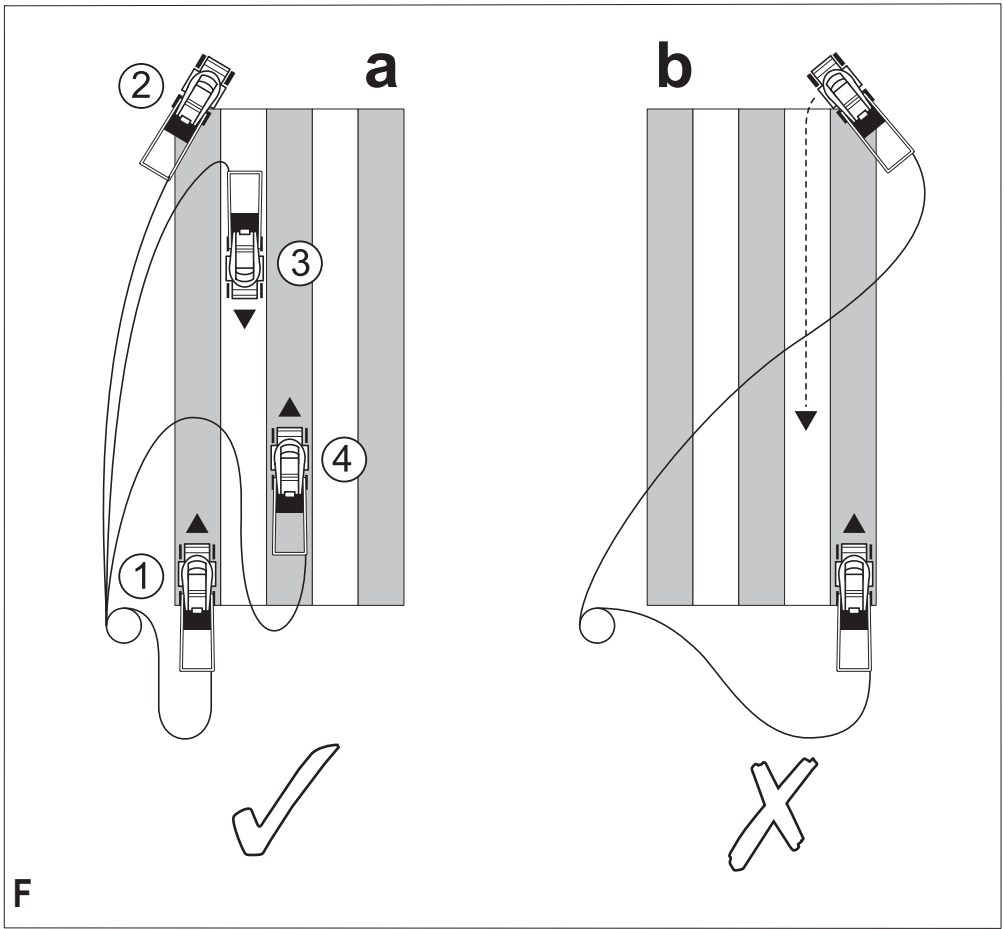
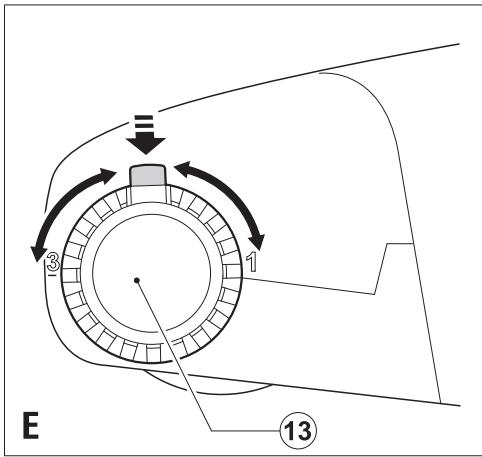
500500 - 37 CZ

Přeloženo z původního návodu

www.blackanddecker.eu

GD300
GD300X





Použití výrobku

Váš provzdušňovač trávníků BLACK+DECKER GD300/ GD300X je určen pro prohrabávání trávníků, při kterém jsou odstraňovány nečistoty, odumřelé výhonky, mechy a plevele, které mohou narušovat trávnik. Toto nářadí je určeno pouze pro spotřebitelské použití. Jakékoli jiné použití bude považováno za nesprávné použití. Toto zařízení nesmí být používáno v trvalém provozu ani v průmyslovém prostředí.

Bezpečnostní pokyny

Varování! Při použití elektrického nářadí napájeného z elektrické sítě a baterií musí být vždy dodržovány základní bezpečnostní pokyny, včetně následujících, abyste snížili riziko vzniku požáru, riziko úrazu elektrickým proudem nebo jiného poranění a riziko materiálních škod.

Všeobecné bezpečnostní pokyny pro práci s elektrickým nářadím



Varování! Přečtěte si všechny pokyny a bezpečnostní výstrahy. Nedodržení níže uvedených varování a pokynů může vést k způsobení úrazu elektrickým proudem, k vzniku požáru nebo k vážnému zranění.

- ◆ Před použitím tohoto výrobku si řádně prostudujte celý tento návod k obsluze.
- ◆ Před použitím tohoto zařízení se ujistěte, zda víte, jak se toto zařízení v případě nebezpečí vypíná.
- ◆ Ušchovejte tento návod pro další použití.

Zaškolení

- ◆ Přečtěte si pečlivě uvedené pokyny. Seznamte se s ovládacími prvky a správným použitím tohoto nářadí.
- ◆ Nikdy nedovolte, aby s tímto zařízením pracovaly děti nebo osoby, které nejsou seznámeny s těmito pokyny. Místní předpisy mohou omezovat věk obsluhy.
- ◆ Nikdy nepoužívejte toto zařízení, nachází-li se v jeho blízkosti osoby, zejména děti, nebo domácí zvířata.
- ◆ Uvědomte si, že obsluha nebo uživatel budou odpovídat za úrazy a nebezpečí týkající se dalších osob a jejich majetku.

Příprava

- ◆ Používejte pevnou obuv nebo holínky, aby byla zajištěna ochrana vašich nohou. Nepoužívejte toto nářadí, máte-li pouze otevřené sandály nebo jste-li bosí. Chraňte si nohy dlouhými kalhotami.
- ◆ Při práci s tímto nářadím používejte ochranné brýle. Jestliže se při práci s nářadím prší, používejte respirátor proti prachu nebo obličejový štít. Zdá-li se vám, že je hladina hluku příliš nepříjemná, používejte vhodnou ochranu sluchu.

- ◆ Ochrana před úrazem elektrickým proudem. Zabraňte kontaktům těla s uzemněnými povrchy (například s kovovým zábradlím, sloupy pouličního osvětlení atd.).
- ◆ Před zahájením práce zkontrolujte, zda je prostor, ve kterém budete toto nářadí používat, zbaven větviček, kamenů, drátů a jiných překážek.

Použití

- ◆ Nikdy nepoužívejte tento stroj, jsou-li poškozeny jeho ochranné kryty nebo bez jeho bezpečnostních zařízení, například bez deflektorů a košů na trávu.
- ◆ Nářadí používejte pouze za denního světla nebo při dobrém umělém osvětlení.
- ◆ Nevystavujte toto nářadí dešti. Nepoužívejte toto nářadí ve vlhkém nebo mokřém prostředí. Nepoužívejte toto nářadí zejména na mokré trávy.
- ◆ Vždy udržujte pevný postoj, zejména při práci na svahu. Uvědomte si, že čerstvě posekaná tráva je kluzká a vlhká. Nepracujte na příkrých svazích.
- ◆ Na svazích pracujte po vrstevnicích, nikdy ne směrem nahoru a dolů. Na svazích věnujte speciální pozornost situacím, kdy měníte směr pohybu.
- ◆ Při práci s tímto nářadím chodte, nikdy neběhejte. Při práci s tímto nářadím nepřitahujte toto nářadí směrem k sobě a nechoďte s nářadím směrem dozadu.
- ◆ Zapněte nářadí podle výše uvedených pokynů a udržujte nohy v bezpečné vzdálenosti od pracovních hrotů.
- ◆ Nenaklápějte toto nářadí, je-li v chodu. To neplatí pro případy, můžete-li nářadí naklonit při spuštění. V takovém případě nenaklápějte nářadí více, než je to nezbytně nutné a zvedejte pouze tu část nářadí, která je dále od uživatele. Před postavením nářadí na zem se vždy ujistěte, zda máte obě ruce v pracovní poloze.
- ◆ Musíte-li nářadí naklonit při přepravě, přecházejte-li s nářadím jiné než travnaté povrchy a při přenášení nářadí na pracovní plochu nebo z této pracovní plochy, nářadí vždy vypněte a počkajte na úplné zastavení hrotů.
- ◆ Nezvedejte nebo nepřenášejte toto nářadí, dokud se jeho hroty zcela nezastaví.
- ◆ Udržujte ruce a nohy v bezpečné vzdálenosti od hrotů. Nevkládejte ruce nebo nohy do blízkosti nebo přímo pod rotující části.
- ◆ Nikdy se nepřibližujte k výstupním otvorům.
- ◆ Vypněte nářadí, odpojte zástrčku kabelu od zásuvky a ujistěte se, zda došlo k úplnému zastavení všech pohybujících se částí před ponecháním nářadí bez dozoru, před výměnou, čištěním nebo kontrolou jakékoli části nářadí nebo před odstraněním blokování.
- ◆ Začne-li nářadí abnormálně vibrovat nebo narazíte-li s nářadím do cizího předmětu, vypněte jej a odpojte napájecí kabel od síťové zásuvky. Zkontrolujte, zda nedošlo k žádnému poškození nářadí.

- ◆ Dávejte pozor, aby se napájecí kabel nedostal do blízkosti hrotů. Stále sledujte polohu napájecího kabelu.
- ◆ Motor bude pokračovat v chodu i několik sekund po vypnutí tohoto nářadí. Nikdy se nepokoušejte zastavit hroty silou.
- ◆ Nepřekážíte sami sobě! Vždy udržujte rovnováhu.
- ◆ Nepoužívejte toto nářadí ve špatném počasí, a to zejména v případě, kdy se mohou objevit blesky.
- ◆ Jsou-li použity prodlužovací kabely, nesmí být použity kabely s menším průřezem než má kabel typu H05VV-F, 2 x 1,5 mm².
- ◆ Nepoužívejte tento provzdušňovač, je-li poškozen nebo opotřebován jeho napájecí kabel nebo jeho prodlužovací kabely.
- ◆ Nepřipojujte k napájecímu zdroji poškozené kabely a nedotýkejte se poškozeného kabelu před jeho odpojením od napájecího zdroje. Poškozený kabel může vést ke kontaktu s částmi pod napětím.
- ◆ Dbejte na to, aby se prodlužovací kabely nedostaly do blízkosti hrotů. Tyto hroty mohou způsobit poškození kabelů, a to může vést ke kontaktu s částmi pod napětím.

Údržba a uložení

- ◆ Před použitím zkontrolujte, zda na tomto zařízení nejsou žádné poškozené nebo vadné části. Zkontrolujte, zda nedošlo k vychýlení nebo zablokování dílů, zda nejsou rozbity jeho části a zda nejsou poškozeny spínače a kryty nebo jiné díly, které by mohly ovlivnit jeho provoz. Ujistěte se, zda bude nářadí správně pracovat a zda bude vykonávat určenou funkci. Nikdy nepoužívejte toto nářadí, je-li poškozen jeho jakýkoli kryt nebo je-li tento kryt odstraněn. Nepoužívejte toto zařízení, je-li jakákoli jeho část poškozena. Nepracuje-li hlavní spínač, výrobek nepoužívejte. Poškozené a zničené díly nechejte opravit nebo vyměnit v autorizovaném servisu.
- ◆ Provádějte pravidelnou kontrolu napájecího kabelu. Dojde-li k poškození napájecího kabelu, musí být vyměněn autorizovaným servisem, aby bylo zabráněno jakémukoli riziku. Pravidelně kontrolujte prodlužovací kabely. Poškozený prodlužovací kabel okamžitě vyměňte.
- ◆ Zajistěte, aby byly bezpečně utaženy všechny matice, šrouby a svorníky na tomto nářadí, aby byl zajištěn jeho bezvadný provozní stav.
- ◆ Zkontrolujte, zda není poškozen nebo nadměrně opotřebován sběrný koš na trávu a je-li to nutné, proveďte jeho výměnu. Nikdy nepoužívejte toto nářadí bez sběrného koše.
- ◆ Není-li zařízení používáno, musí být uloženo na suchém místě. K uloženému zařízení nesmí mít přístup děti.
- ◆ Zajistěte, aby byly používány pouze hroty správného typu.
- ◆ Používejte pouze doporučené náhradní díly a příslušenství BLACK+DECKER.

Bezpečnost ostatních osob

- ◆ Nikdy nedovolte, aby toto nářadí používaly děti, osoby se sníženými fyzickými, smyslovými či duševními schopnostmi nebo s nedostatkem zkušeností a znalostí nebo osoby, které nejsou seznámeny s těmito pokyny. Použití tohoto nářadí mohou omezovat místní platné předpisy.
- ◆ Nikdy nepoužívejte tento stroj, nachází-li se v jeho blízkosti osoby, zejména děti, nebo domácí zvířata.

Vibrace

Deklarovaná úroveň vibrací uvedená v technických údajích a v prohlášení o shodě byla měřena v souladu se standardní zkušební metodou předepsanou normou EN50636 a může být použita pro srovnání jednotlivých nářadí mezi sebou.

Deklarovaná úroveň vibrací může být také použita k předběžnému stanovení doby práce s tímto nářadím.

Varování! Úroveň vibrací při aktuálním použití elektrického nářadí se může od deklarované úrovně vibrací lišit v závislosti na způsobu použití nářadí. Úroveň vibrací může být vzhledem k uvedené hodnotě vyšší.

Při stanovení doby působení vibrací z důvodu určení bezpečnostních opatření podle požadavků normy 2002/44/EC k ochraně osob pravidelně používajících elektrické nářadí v zaměstnání, musí předběžný odhad působení vibrací brát na zřetel aktuální podmínky použití nářadí s přihlédnutím na všechny části pracovního cyklu, jako jsou doby, při které je nářadí vypnuto a kdy běží naprázdno.

Zbytková rizika

Je-li toto zařízení používáno jiným způsobem, než je uvedeno v příložených bezpečnostních varováních, mohou se objevit dodatečná zbytková rizika. Tato rizika mohou vzniknout v důsledku nesprávného použití, dlouhodobého použití atd.

Přestože jsou dodržovány příslušné bezpečnostní předpisy a jsou používána bezpečnostní zařízení, určitá zbytková rizika nemohou být vyloučena. Tato rizika jsou následující:

- ◆ Zranění způsobená kontaktem s jakoukoli rotující nebo pohyblivou se částí.
- ◆ Zranění způsobená při výměně dílů, pilových kotoučů nebo příslušenství.
- ◆ Zranění způsobená dlouhodobým použitím nářadí. Používáte-li jakékoli nářadí delší dobu, zajistěte, aby byly provedeny pravidelné přestávky.
- ◆ Poškození sluchu.
- ◆ Zdravotní rizika způsobená vdechováním prachu vytvářeného při použití nářadí (příklad: – práce se dřevem, zejména s dubovým, bukovým a MDF).

Štítky na nářadí

Na tomto nářadí jsou následující piktogramy a také datový kód:



Před použitím si řádně prostudujte tento návod



Nevystavujte toto nářadí dešti nebo prostředí s vysokou vlhkostí.



Udržujte ostatní osoby v bezpečné vzdálenosti.



Dávejte pozor na ostré hroty. Hroty pokračují v otáčení i po vypnutí motoru - odpojte zástrčku kabelu od zásuvky před prováděním údržby nebo je-li poškozen kabel.



Udržujte napájecí kabel mimo dosah pracovních hrotů.



Používejte ochranu zraku a sluchu.



Směrnice 2000/14/EC týkající se zaručeného akustického výkonu.

Elektrická bezpečnost



Toto zařízení je opatřeno dvojitou izolací. Proto není nutné použití uzemňovacího vodiče. Vždy zkontrolujte, zda napájecí napětí sítě odpovídá napětí na výkonovém štítku.

- ◆ Je-li poškozen napájecí kabel, musí být vyměněn výrobcem nebo v autorizovaném servisu BLACK+DECKER, aby bylo zabráněno možným rizikům.
- ◆ Elektrická bezpečnost může být ještě více zlepšena použitím proudového chrániče (RCD) s vysokou citlivostí 30 mA.

Použití prodlužovacího kabelu

Vždy používejte schválený typ prodlužovacího kabelu, který je vhodný pro příkon tohoto nářadí (viz technické údaje). Prodlužovací kabel musí být vhodný pro venkovní použití a musí být také tak označen. Může být použit prodlužovací kabel HO5VV-F s délkou až 30 m a s průřezem vodiče 1,5 mm², aniž by docházelo k výkonovým ztrátám při provozu nářadí.

Před použitím prodlužovací kabel řádně zkontrolujte, zda není poškozen nebo opotřebován. Je-li tento kabel poškozen, vyměňte jej. V případě použití navinovacího kabelu odvíňte vždy celou délku kabelu.

Popis

Tento výrobek se skládá z některých nebo ze všech následujících částí:

1. Sběrný koš na trávu
2. Kryt motoru
3. Spínací skříňka
4. Odjišťovací tlačítko
5. Spínací páka

Sestavení

Varování! Před sestavením se ujistěte, zda je nářadí vypnuto a zda je napájecí kabel odpojen od síťové zásuvky.

Sestavení horní rukojeti (obr. A)

- ◆ Před sestavením se ujistěte, zda je na horní rukojeti nasazena přichytka kabelu.
- ◆ Upevněte spodní část rukojeti (7) k horní rukojeti (6) pomocí upínacích matic (10), podložek (9) a šroubů (8), jako na uvedeném obrázku.

Upevnění spodní rukojeti (obr. C)

- ◆ Zasuňte koncové části spodní rukojeti (7) do příslušných otvorů na nářadí.
- ◆ Stlačte rukojeť směrem dolů, co nejvíce to půjde.
- ◆ Zajistěte rukojeť pomocí šroubů (12).

Upevnění kabelu (obr. B)

Kabel motoru musí být upevněn pomocí přichytky.

- ◆ Upevněte jednu přichytku (11) na kabel vedoucí od spínací skříňky (3) směrem k motoru. Zajistěte přichytku na spodní rukojeti (7).
- ◆ Upevněte další přichytku (11) na kabel vedoucí od spínací skříňky (3) směrem k zástrčce motoru. Zajistěte přichytku na horní rukojeti (7).

Varování! Před připojením zástrčky napájecího kabelu k síťové zásuvce se ujistěte, zda je tento kabel zajištěn pomocí přichytek.

Nasazení sběrného koše (obr. D)

- ◆ S provzdušňovačem v pracovní poloze nasadte sběrný koš (1) na přichytky nacházející se na jeho přední části.

Nastavení výšky pracovních hrotů (obr. E)

U tohoto nářadí jsou k dispozici tři polohy pro výšku hrotů, nízká, střední a vysoká. Tyto polohy jsou voleny změnou polohy třípolohového seřizovače výšky, který je umístěn na zadním válci (13).

- ◆ Stisknete zajišťovací tlačítko na třípolohovém seřizovači výšky a otočte tento seřizovač do jedné ze tří možných poloh, jak je zobrazeno na obr. E. Po dosažení požadované polohy zajišťovací tlačítko uvolněte a nechte jej zapadnout do rámu provzdušňovače (2).
- ◆ Tyto tři polohy jsou označeny značkami na boční části vašeho nářadí, jak je zobrazeno na obr. E.

Tyto tři polohy pro nastavení výšky hrotů jsou následující:

- ◆ **Nejnižší nastavení (1).** Toto nastavení by mělo být používáno, chcete-li provádět velmi intenzivní prohrabávání trávníku. Při tomto nastavení bude váš provzdušňovač odstraňovat všechny nečistoty a odumřelé výhonky, které se budou nacházet u základny vašeho trávníku. Při tomto nastavení budou odstraňovány také mechy a plevele.
- ◆ **Střední nastavení (2).** Toto nastavení by mělo být používáno, chcete-li provádět středně náročné prohrabávání trávníku. Toto nastavení bude vhodné pro většinu trávníků.
- ◆ **Nejvyšší nastavení (3).** Toto nastavení provede lehké prohrabání a vyčištění vašeho trávníku. S tímto nastavením může být váš provzdušňovač použit také pro „zvednutí“ slehlé trávy a stonků (plazivé stonky trávy a plevele jako jetel), abyste mohli provést jejich sekání. Nastavení zametání/lehké shrabování je ideální pro odstranění spadlého listí a pro odstranění posekané trávy, která zůstala po sekání na trávníku.

Použití

Zapnutí a vypnutí

Zapnutí

- ◆ Držte rukojeť oběma rukama a skloňte ji mírně dolů, abyste zvedli přední část nářadí.
- ◆ Stisknete odjišťovací tlačítko (4) a přitáhněte spínací páku (5) směrem k sobě.
- ◆ Uvolněte odjišťovací tlačítko (4).
- ◆ Vraťte nářadí do jeho pracovní polohy.

Vypnutí

- ◆ Chcete-li nářadí vypnout, uvolněte spínací páku (5). Nikdy se nepokoušejte zajistit spínač v poloze zapnuto.

Varování! Nechejte nářadí pracovat jeho vlastním tempem. Zamezte přetěžování.

Chcete-li se o trávník správně starat, musíte během léta udělat více, než jen jednou týdně tento trávník posekat. Trávník bude těžit z intenzivního hrabání trávy, které umožní odstranění odumřelé travní hmoty, mechů a plevelů, které trávník znehodnocují. Hromadění odumřelé travní hmoty umožňuje výskyt absorpčních vláken, která zabraňují pronikání vody do půdy, a pokud je tento podrost udržován

v podmačeném stavu, může povzbuzovat vznik trávních chorob a může bránit zakořenění zdravých trav.

- ◆ Stočený napájecí kabel položte na trávu v blízkosti výchozího místa (pozice 1 na obr. G).
- ◆ Držte rukojeť oběma rukama a současně držte horní část prodlužovacího kabelu v ruce, která neobsluhuje spínací páku.

Varování! Nepokoušejte se obsluhovat provzdušňovač pouze jednou rukou – musíte jej vést oběma rukama.

- ◆ Spustte nářadí výše popsaným způsobem.
- ◆ Postupujte po pracovní ploše z výchozího místa 1 směrem k místu 2, a po dosažení místa 2 se otočte doprava a postupujte k místu 3. Pokračujte až do konce pracovní plochy, otočte se doleva a postupujte směrem k místu 4.
- ◆ Pokračujte stejným způsobem, který je zobrazen na nákrese vlevo, vždy pracujte směrem od kabelu. Nepoužívejte metodu zobrazenou na nákrese vpravo, to znamená směrem ke kabelu, protože se jedná o velmi nebezpečnou metodu.

Jakmile dokončíte použití vašeho provzdušňovače, doporučujeme vám, abyste z tohoto nářadí před jeho uložením odstranili všechny nečistoty. Viz část „Udržba“ v tomto návodu.

Poznámka: Chcete-li dosáhnout co nejlepších výsledků, provádějte pravidelné hrabání vašeho trávníku nebo posekané plochy a nepoužívejte toto nářadí, je-li tráva vlhká.

- ◆ Při hrabání přes okraj trávníku tlačte rukojeť nářadí směrem dolů, aby bylo zabráněno sklouznutí koleček přes okraj trávníku.
- ◆ Chcete-li prodloužit efektivní provozní životnost sestavy pracovních hrotů, odstraňte z travní plochy všechny nečistoty nebo kameny.

Varování! Nepřipojujte k napájecímu zdroji poškozené kabely a nedotýkejte se poškozeného kabelu před jeho odpojením od napájecího zdroje. Poškozený kabel může vést ke kontaktu s částmi pod napětím.

Varování! Nedotýkejte se hrotů dříve, než bude nářadí odpojeno od napájecího zdroje a dokud nedojde k úplnému zastavení pohybujících se hrotů.

Varování! Děti musí být pod dozorem, aby bylo zajištěno, že si s tímto zařízením nebudou hrát.

Varování! Toto zařízení není určeno pro použití osobami (včetně dětí) se sníženými fyzickými, smyslovými nebo duševními schopnostmi, nebo s nedostatkem zkušeností a znalostí, pokud těmto osobám nebyl stanoven dohled, nebo pokud jim nebyly poskytnuty instrukce týkající se použití výrobku osobou odpovědnou za jejich bezpečnost.

Rady pro optimální použití

Nepřetěžujte tento provzdušňovač na trávě, která je příliš vysoká. Doporučujeme vám, abyste tento provzdušňovač nepoužívali na trávě, která je vyšší než 75 mm.

- ◆ Nepoužívejte toto nářadí v mokřem nebo vlhkém prostředí.
- ◆ Chcete-li dosáhnout co nejlepších výsledků, používejte tento provzdušňovač pravidelně. Doporučujeme vám, abyste váš provzdušňovač používali na začátku a na konci každé sezóny sekání trávníků, což zaručí jejich důkladné provzdušnění. Provzdušňovač by měl být také používán po každém sekání trávniku, aby byly odstraněny všechny zbytky posekané trávy, které mohly za nářadím zůstat.
- ◆ Provádějte nejdříve hrabání v jednom směru a potom provádějte hrabání v kolmém směru na původní směr. Zpočátku se vám může zdát, že trávnik bude vypadat jako holý a neupravený, ale rychle se zotaví.

Údržba

Vaše nářadí BLACK+DECKER bylo zkonstruováno tak, aby vám sloužilo dlouhou dobu s minimálními nároky na údržbu. Řádná péče o výrobek a jeho pravidelné čištění vám zajistí jeho bezproblémový chod.

- ◆ Udržujte toto nářadí v čistotě a v suchu.
- ◆ Pravidelně čistěte větrací drážky čistým a suchým štětcem.
- ◆ Pomocí tupé škrabky pravidelně odstraňujte z nářadí trávu a jiné nečistoty.
- ◆ Pro čištění nářadí používejte pouze mýdlový roztok a vlhké hadříky. Nikdy nedovolte, aby se do nářadí dostala jakákoli kapalina. Nikdy neponořujte žádnou část nářadí do kapaliny. Nepoužívejte žádné abrazivní čisticí prostředky nebo rozpouštědla.

Odstraňování závad

Pokud vaše zařízení nepracuje správně, postupujte podle dále uvedených kroků. Nebude-li závada odstraněna, spojte se s autorizovaným servisem BLACK+DECKER.

Varování! Před pokračováním v práci odpojte zástrčku kabelu od zásuvky.

Motor vydává zvuky, ale sestava hrotů se nepohybuje

- ◆ Opatrně odstraňte z hrotů všechny nečistoty a překážky.

Žádné zvuky a sestava hrotů se nepohybuje

- ◆ Zkontrolujte, zda je správně připojen napájecí kabel.
- ◆ Zkontrolujte elektrické pojistky.

Výměna síťové zástrčky (pouze pro Velkou Británii a Irsko)

Budete-li instalovat novou zástrčku napájecího kabelu:

- ◆ Bezpečně zlikvidujte starou zástrčku.
- ◆ Připojte hnědý vodič k svorce pod napětím na nové zástrčce.
- ◆ Modrý vodič připojte k nulové svorce.
- ◆ Žlutozelený vodič připojte k uzemňovací svorce.

Varování! Dodržujte montážní pokyny dodávané s kvalitními zástrčkami. Doporučená pojistka: 13 A.

Ochrana životního prostředí



Trďte odpad. Výrobky a baterie označené tímto symbolem nesmí být vyhozeny do běžného domácího odpadu.

Výrobky a baterie obsahují materiály, které mohou být obnoveny nebo recyklovány, což snižuje poptávku po surovinách.

Provádějte prosím recyklaci elektrických výrobků a baterií podle místních předpisů. Další informace naleznete na internetové adrese www.2helpU.com.

Technické údaje

		GD300	GD300X
Napájecí napětí	V	230	230
Příkon	W	600	500
Otáčky naprázdno	min ⁻¹	3 000	3 000
Nastavení výšky	cm	-2 / 3 / 8	-2 / 3 / 8
Hmotnost	kg	7,3	7,39

Úroveň akustického tlaku podle normy EN 50636-2-92:

Akustický tlak působící na sluch (L_{pa}) 76,1 dB(A), odchylka (K) 3 dB(A)

Akustický výkon (L_{WA}) 95 dB (A), odchylka (K) 3 dB (A)

Celková úroveň vibrací (prostorový vektorový součet) podle normy EN 50636-2-92:

Hodnota vibrací (a_h) 2,5 m/s², odchylka (K) 1,5 m/s²

Prohlášení o shodě

SMĚRNICE PRO STROJNÍ ZAŘÍZENÍ



Provozdušňovač trávníků GD300, GD300X

Společnost Black & Decker prohlašuje, že tyto výrobky popisované v technických údajích splňují požadavky následujících norem:

2006/42/EC, EN60335-1:2012+A11:2014;
EN50636-2-92:2014, 2000/14/EC, Provozdušňovač trávníků,
Příloha V,

Úroveň akustického výkonu podle normy 2000/14/EC
(Článek 13, Příloha III):

L_{WA} (měřený akustický výkon) 95 dB(A)
odchylka = 3 dB(A)

L_{WA} (zaručený akustický výkon) 98 dB(A)

Tyto výrobky splňují také požadavky směrnice 2014/30/EU
a 2011/65/EU.

Chcete-li získat další informace, kontaktujte prosím společnost Black & Decker na následující adrese nebo na adresách, které jsou uvedeny na konci tohoto návodu.

Níže podepsaná osoba je odpovědná za sestavení technických údajů a provádí toto prohlášení v zastoupení společnosti Black & Decker.

Ray Laverick

Ředitel technického oddělení

Black & Decker Europe, 210 Bath Road, Slough,
Berkshire, SL1 3YD

United Kingdom

14. 12. 2016

Záruka

Společnost BLACK+DECKER důvěřuje kvalitě svého vlastního nářadí a poskytuje kupujícímu mimořádnou záruku. Tato záruka je nadstandardní a v žádném případě nepoškozuje Vaše zákonná práva. Tato záruka platí ve všech členských státech EU a Evropské zóny volného obchodu EFTA.

Objeví-li se na výrobku BLACK+DECKER, v průběhu 24 měsíců od zakoupení, jakékoli materiálové či výrobní vady, garantujeme ve snaze o minimalizování vašich starostí bezplatnou výměnu vadných dílů, opravu nebo výměnu celého výrobku za níže uvedených podmínek:

- ◆ Výrobek nebyl používán pro obchodní nebo profesionální účely a nedocházelo-li k jeho pronájmu.
- ◆ Výrobek nebyl vystaven nesprávnému použití a nebyla zanedbána jeho předepsaná údržba.
- ◆ Výrobek nebyl poškozen cizím zaviněním.
- ◆ Nebyly prováděny opravy výrobku jinými osobami než pracovníky značkového servisu BLACK+DECKER.

Při uplatňování reklamace je nutno prodejci nebo servisnímu středisku předložit doklad o nákupu výrobku. Místo vaší nejbližší autorizované servisní pobočky BLACK+DECKER se dozvíte na příslušné adrese uvedené na zadní straně této příručky. Seznam autorizovaných servisů BLACK+DECKER a podrobnosti o poprodejním servisu naleznete také na internetové adrese: **www.2helpU.com**.

Navštivte naši internetovou adresu **www.blackanddecker.co.uk** a zaregistrujte si Váš výrobek BLACK+DECKER. Budete tak mít neustále přehled o nových výrobcích a speciálních nabídkách. Další informace o značce BLACK+DECKER a o našem výrobním programu získáte na internetové adrese **www.blackanddecker.co.uk**.

STANLEY BLACK & DECKER CZECH REPUBLIC S.R.O.

Türkova 5b
149 00 Praha 4
Česká Republika
Tel.: 00420 261 009 772
Fax: 00420 261 009 784
Servis: 00420 244 403 247
www.blackanddecker.cz
obchod@sbdinc.com

STANLEY BLACK & DECKER SLOVAKIA S.R.O.

Vysoká 2/b
811 06 Bratislava
Tel.: 00420 261 009 772
Fax: 00420 261 009 784
www.blackanddecker.sk
obchod@sbdinc.com

BAND SERVIS

K Pasekám 4440
760 01 Zlín
Tel.: 00420 577 008 550,1
Fax: 00420 577 008 559
www.bandservis.cz
bandservis@bandservis.cz

BAND SERVIS

Klásterského 2
140 00 Praha 4
Tel.: 00420 244 403 247
Fax: 00420 241 770 167
j.kraus@bandservis.cz
www.bandservis.cz
bandservis@bandservis.cz

BAND SERVIS

Paulínska 22
917 01 Trnava
Tel.: 00421 335 511 063
Fax: 00421 335 512 624
www.bandservis.sk
p.talajka@bandservis.sk

BAND SERVIS

Južná trieda 17 (budova TWD)
040 01 Košice
Tel.: 00421 556 233 155
bandserviske@zoznam.sk

CZ ZÁRUČNÍ LIST

PL KARTA GWARANCYJNA

H JÓTÁLLÁSI JEGY

SK ZÁRUČNÝ LIST



CZ měsíců
H hónap

24

PL miesiące
SK mesiacov

CZ	Výrobní kód	Datum prodeje	Razítko prodejny Podpis
H	Gyári szám	A vásárlás napja	Pecsét helye Aláírás
PL	Numer seryjny	Data sprzedaży	Stempel Podpis
SK	Číslo série	Dátum predaja	Pečiatka predajne Podpis

(CZ)

Adresy servisu
Band Servis
Klásterského 2
CZ-140 00 Praha 4
Tel.: 00420 244 403 247
Fax: 00420 241 770 167

Band Servis
K Pasekám 4440
CZ-76001 Zlín
Tel.: 00420 577 008 550,1
Fax: 00420 577 008 559
<http://www.bandservis.cz>

(H)

Black & Decker Központi
Garanciális-és Márkaszerviz
1163 Budapest
(Sashalom) Thököly út 17.
Tel.: 403-2260
Fax: 404-0014
www.rotelkft.hu

(PL)

Adres serwisu centralnego
ERPATECH
ul. Bakaliowa 26
05-080 Mościska
Tel.: 022-8620808
Fax: 022-8620809

(SK)

Adresa servisu
Band Servis
Paulínska ul. 22
SK-91701 Trnava
Tel.: 00421 335 511 063
Fax: 00421 335 512 624

(CZ) Dokumentace záruční opravy

(PL) Przebieg napraw gwarancyjnych

(H) A garanciális javítás dokumentálása

(SK) Záznamy o záručných opravách

CZ	Číslo	Datum příjmu	Datum zakázky	Číslo zakázky	Závada	Razítko Podpis
H	Sorszám	Bejelentés időpontja	Javítási időpont	Javítási munkalapszám	Hiba jelleg oka	Pecsét Aláírás
	Jótállás új határideje					
PL	Nr.	Data zgłoszenia	Data naprawy	Nr. zlecenia	Przebieg naprawy	Stempel Podpis
SK	Číslo dodávky	Dátum nahlásenia	Dátum opravy	Číslo objednávky	Popis poruchy	Pečiatka Podpis