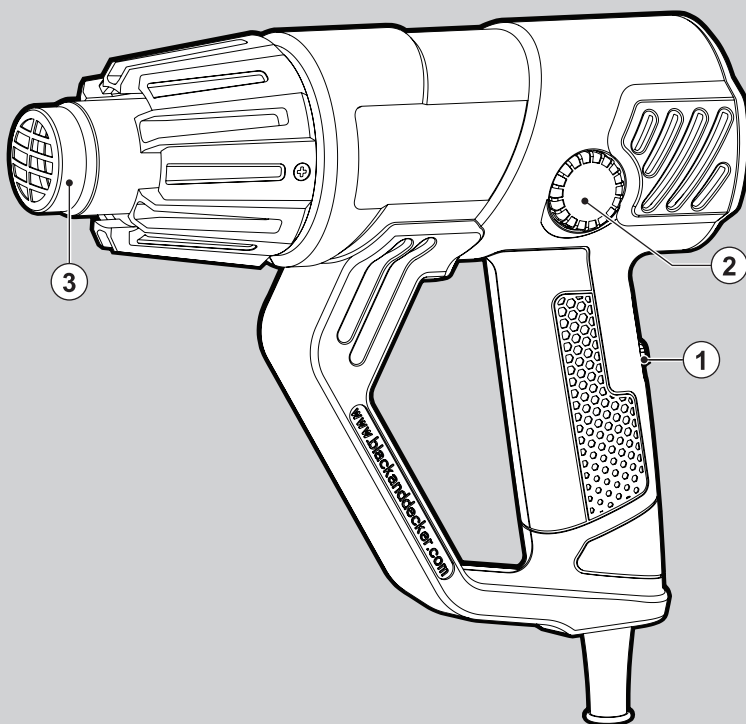


BLACK & DECKER®



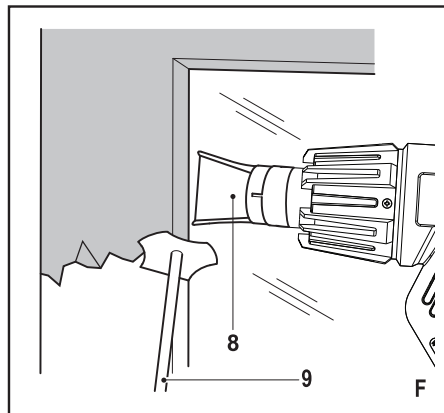
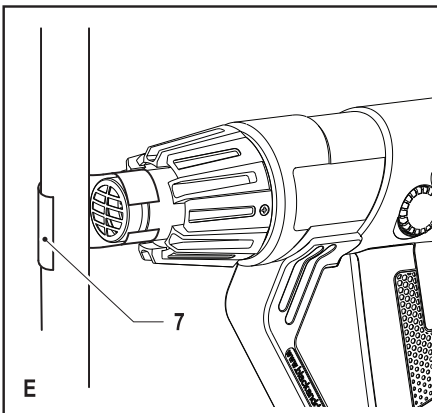
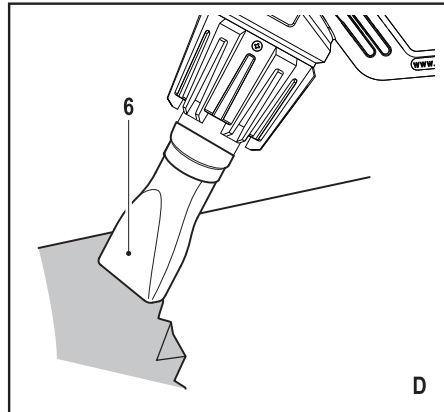
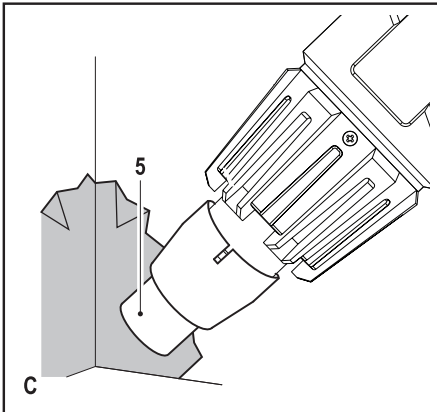
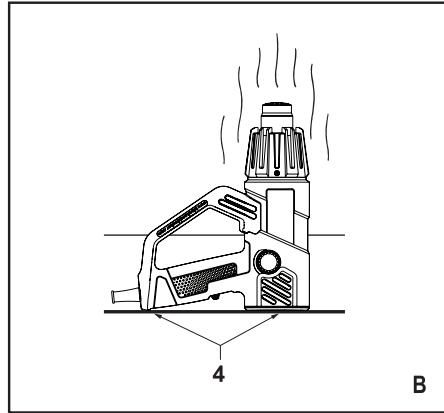
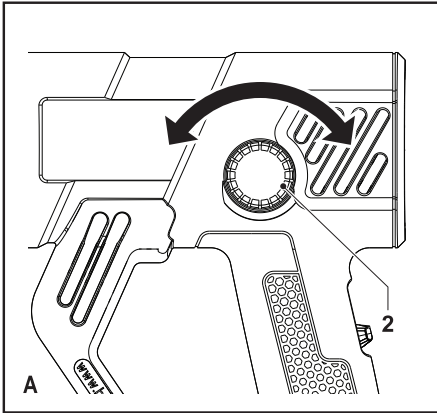
***Upozornění !
Určeno pro kutily.***

588778-50 CZ

Přeloženo z původního návodu

www.blackanddecker.eu

KX2001



Použití výrobku

Vaše horkovzdušná opalovací pistole Black & Decker je určena k různým tepelným aplikacím, jako je například odstraňování nátěrů. Tento výrobek je určen pouze pro spotřebitelské použití.

Bezpečnostní pokyny

Všeobecné bezpečnostní pokyny pro práci s elektrickým nářadím



Varování! Přečtěte si všechny bezpečnostní výstrahy a pokyny. Nedodržení níže uvedených varování a pokynů může vést k způsobení úrazu elektrickým proudem, k vzniku požáru nebo k vážnému zranění.

Veškerá bezpečnostní varování a pokyny uschovejte pro případné další použití. Termín „elektrické nářadí“ ve všech upozorněních odkazuje na vaše nářadí napájené ze sítě (je opatřeno napájecím kabelem) nebo nářadí napájené baterií (bez napájecího kabelu).

1. **Bezpečnost v pracovním prostoru**
 - a. **Udržujte pracovní prostor čistý a dobře osvětlený.** Přeplněný a neosvětlený pracovní prostor může vést k způsobení úrazů.
 - b. **Nepracujte s elektrickým nářadím ve výbušném prostředí, jako jsou například prostory s výskytem hořlavých kapalin, plynů nebo prašných látek.** V elektrickém nářadí dochází k jiskření, které může způsobit vznícení hořlavého prachu nebo výparů.
 - c. **Při práci s elektrickým nářadím zajistěte bezpečnou vzdálenost dětí a ostatních osob.** Rozptylování může způsobit ztrátu kontroly nad nářadím.
2. **Elektrická bezpečnost**
 - a. **Zástrčka napájecího kabelu nářadí musí odpovídat zásuvce. Zástrčku nikdy žádným způsobem neupravujte. Nepoužívejte u uzemněného elektrického nářadí žádné upravené zástrčky.** Neupravované zástrčky a odpovídající zásuvky snižují riziko vzniku úrazu elektrickým proudem.
 - b. **Nedotýkejte se uzemněných povrchů, jako jsou například potrubí, radiátory, elektrické sporáky a chladničky.** Při uzemnění vašeho těla vzrůstá riziko úrazu elektrickým proudem.
 - c. **Nevystavujte elektrické nářadí dešti nebo vlhkému prostředí.** Vnikne-li do elektrického nářadí voda, zvýší se riziko úrazu elektrickým proudem.
 - d. **S napájecím kabelem zacházejte opatrně. Nikdy nepoužívejte napájecí kabel k přenášení nebo posouvání nářadí a netahujte za něj, chcete-li nářadí odpojit od elektrické sítě. Zabraňte kontaktu kabelu s mastnými, horkými a ostrými předměty nebo pohyblivými částmi.** Poškozený nebo zauzlený napájecí kabel zvyšuje riziko úrazu elektrickým proudem.
 - e. **Při práci s nářadím venku použijte prodlužovací kabely určené pro venkovní použití.** Použití

kabelu pro venkovní použití snižuje riziko úrazu elektrickým proudem.

- f. **Při práci s elektrickým nářadím ve vlhkém prostředí musí být v napájecím okruhu použit proudový chránič (RCD).** Použití proudového chrániče (RCD) snižuje riziko úrazu elektrickým proudem.
3. **Bezpečnost obsluhy**
 - a. **Při použití elektrického nářadí zůstaňte stále pozorní, sledujte, co provádíte a pracujte s rozvahou. Nepoužívejte elektrické nářadí, jste-li unaveni nebo jste-li pod vlivem drog, alkoholu nebo léků.** Chvilka nepozornosti při práci s elektrickým nářadím může vést k vážnému úrazu.
 - b. **Používejte prvky osobní ochrany. Vždy použijte ochrannou zbraň. Ochranné prostředky jako respirátor, neklouzavá pracovní obuv, přilba a chrániče sluchu, používané v příslušných podmínkách, snižují riziko poranění osob.**
 - c. **Zabraňte náhodnému spuštění nářadí. Před připojením napájecího kabelu k síťové zásuvce nebo před vložením baterie a před zvednutím nebo přenášením nářadí zkontrolujte, zda je spínač v poloze vypnuto. Přenášení elektrického nářadí s prstem na hlavním spínači nebo připojení napájecího kabelu k elektrické síti, je-li spínač nářadí v poloze zapnuto, může způsobit úraz.**
 - d. **Před spuštěním nářadí se vždy ujistěte, zda nejsou v jeho blízkosti klíče nebo seřizovací přípravky.** Seřizovací klíče ponechané na nářadí mohou být zachyceny rotujícími částmi nářadí a mohou způsobit úraz.
 - e. **Nepřekázejte sami sobě. Při práci vždy udržujte vhodný a pevný postoj. Tak je umožněna lepší ovladatelnost nářadí v neočekávaných situacích.**
 - f. **Vhodně se oblékejte. Nenoste volný oděv nebo šperky. Dbejte na to, aby se vaše vlasy, oděv a rukavice nedostaly do kontaktu s pohyblivými částmi.** Volný oděv, šperky nebo dlouhé vlasy mohou být pohyblivými díly zachyceny.
 - g. **Jsou-li zařízení vybavena adaptérem pro připojení příslušenství k zachytávání prachu, zajistěte jeho správné připojení a řádnou funkci. Použití těchto zařízení může snížit nebezpečí týkající se prachu.**
 4. **Použití elektrického nářadí a jeho údržba**
 - a. **Nepřetěžujte elektrické nářadí. Používejte pro prováděnou práci správný typ nářadí.** Při použití správného typu nářadí bude práce provedena lépe a bezpečněji.
 - b. **Pokud nelze hlavní spínač nářadí zapnout a vypnout, s nářadím nepracujte.** Každé elektrické nářadí s nefunkčním hlavním spínačem je nebezpečné a musí být opraveno.
 - c. **Před seřizováním nářadí, před výměnou příslušenství nebo pokud nářadí nepoužíváte, odpojte zástrčku napájecího kabelu od zásuvky nebo z nářadí vyjměte baterii.** Tato preventivní bezpečnostní opatření snižují riziko náhodného spuštění nářadí.

- d. Uložte elektrické nářadí mimo dosah dětí a nedovolte ostatním osobám, které toto nářadí neumí ovládat nebo které neznají tyto bezpečnostní pokyny, aby s tímto elektrickým nářadím pracovaly. Elektrické nářadí je v rukou nekvalifikované obsluhy nebezpečné.
 - e. Provádějte údržbu elektrického nářadí. Zkontrolujte vychýlení nebo zablokování pohyblivých částí, poškození jednotlivých dílů a jiné okolnosti, které mohou ovlivnit chod nářadí. Je-li nářadí poškozeno, nechte je před použitím opravit. Mnoho nehod bývá způsobeno zanedbanou údržbou nářadí.
 - f. Udržujte řezné nástroje ostré a čisté. Řádně udržované řezné nástroje s ostrými řeznými břity jsou méně náchylné k zanášení nečistotami a lépe se s nimi manipuluje.
 - g. Používejte elektrické nářadí, příslušenství a pracovní nástroje podle těchto pokynů a berete v úvahu provozní podmínky a práci, která bude prováděna. Použití elektrického nářadí k jiným účelům, než k jakým je určeno, může být nebezpečné.
5. Servis
- a. Opravy elektrického nářadí svěřte pouze kvalifikovanému technikovi, který bude používat originální náhradní díly. Tím zajistíte bezpečný provoz nářadí.

Doplňkové bezpečnostní pokyny pro práci s elektrickým nářadím



Varování! Doplnkové bezpečnostní pokyny pro horkovzdušné opalovací pistole.

Varování: Tento výrobek není určen pro venkovní použití.

Varování: Není-li toto zařízení používáno, uložte jej na vlastní stojan.

Varování: Při neopatrném používání zařízení může dojít ke vzniku požáru, proto při práci s opalovací pistolí na místech, kde se vyskytují hořlavé materiály buďte velmi opatrní.

- ♦ Nenahívejte stejné místo delší dobu.
- ♦ Nepoužívejte toto nářadí v prostředí s výbušnou atmosférou.
- ♦ Dávejte pozor, protože teplo může být přenášeno na hořlavé materiály, které jsou mimo úhel pohledu.
- ♦ Po použití nářadí odložte na vlastní stojan a před uložením jej nechte zcela vychladnout.
- ♦ Nenechávejte nářadí bez dozoru, je-li zapnuto.
- ♦ Nezakrývejte větrací drážky pro přívod vzduchu nebo výstupní trysku, protože nadměrný ohřev v těchto místech by mohl způsobit poškození opalovací pistole.
- ♦ Nesměřujte proud horkého vzduchu na ostatní osoby nebo na domácí zvířata.
- ♦ Nedotýkejte se trysky, protože se během použití může zahřát na velmi vysokou teplotu a ještě 30 minut po použití zůstává horká.

- ♦ Během použití nebo ihned po použití nepokládejte nářadí tryskou na žádné předměty.
- ♦ Nevkládejte do trysky žádné předměty, protože by mohlo dojít k úrazu elektrickým proudem.
- ♦ Nedívejte se do trysky, je-li opalovací pistole zapnuta.
- ♦ Nepoužívejte nářadí jako vysoušeč vlasů! Teplota vzduchu z opalovací pistole je mnohem vyšší než teplota vzduchu z vysoušeče.
- ♦ Zajistěte si odpovídající větrání, protože při použití tohoto nářadí mohou vzniknout toxické výpary.
- ♦ Nepoužívejte toto nářadí ve vlhkém prostředí.
- ♦ Při odstraňování nátěrů zajistěte, aby byl pracovní prostor uzavřen. Používejte masku proti prachu určenou speciálně na ochranu před prachem a výpary z nátěrů s obsahem olova a nacházející se byly takto chráněny všechny osoby nacházející se nebo vstupující do pracovního prostoru.
- ♦ Nátěry nespalujte, protože by mohlo dojít k požáru.
- ♦ Dbejte na to, aby na trysce nebo na škrabce nezůstávaly žádné zbytky barvy, protože by mohlo dojít k jejich vznícení.
- ♦ Před nasazením jakéhokoli příslušenství opalovací pistoli vypněte a nechte ji vychladnout.

Odstraňování nátěrů s obsahem olova

- ♦ Při odstraňování starých nátěrů buďte velmi opatrní. Oloupaná barva, zbytky nátěrů a výpary mohou obsahovat olovo, které je jedovaté. Některé budovy postavené před rokem 1960 mohou obsahovat původní nátěry obsahující olovo. Tyto původní nátěry mohou být překryty novějšími vrstvami. Je-li barva nanesena na povrch, kontakt rukou s ústy může způsobit požití olova.
- ♦ Vystavení se působení i malého množství olova může mít za následek nevratné poškození mozku a nervové soustavy. Největší nebezpečí otravy olovem hrozí dětem a těhotným ženám.
- ♦ Před zahájením práce je důležité určit, zda opalovaný nátěr neobsahuje olovo. To lze provést pomocí testovací soupravy nebo za pomoci profesionálního malíře pokojů. V pracovním prostoru, který je nebo který může být kontaminován olovem, nekuřte a nepožívejte pokrmy ani nápoje. Nátěr s obsahem olova by měl odstraňovat pouze profesionál a neměl by být odstraňován pomocí horkovzdušné opalovací pistole.

Bezpečnost ostatních osob

- ♦ Tento výrobek mohou používat osoby starší 8 let a osoby se sníženými fyzickými, smyslovými či duševními schopnostmi či nedostatkem zkušeností a znalostí, pokud budou pod dozorem nebo pokud byly seznámeny s bezpečným použitím výrobku a pokud pochopili, jaká nebezpečí jsou spojena s jeho použitím. S tímto výrobkem si nesmí hrát děti. Čištění a uživatelská údržba by neměly být prováděny dětmi bez dozoru.
- ♦ Děti by měly být pod dozorem, aby bylo zajištěno, že si s tímto nářadím nebudou hrát.

Zbytková rizika

Je-li nářadí používáno jiným způsobem, než je uvedeno v příložených bezpečnostních varováních, mohou se objevit dodatečná zbytková rizika. Tato rizika mohou vzniknout v důsledku nesprávného použití, dlouhodobého použití atd.

Přestože jsou dodržovány příslušné bezpečnostní předpisy a jsou používána bezpečnostní zařízení, určitá zbytková rizika nemohou být vyloučena. Tato rizika jsou následující:

- ♦ Zranění způsobená kontaktem s jakoukoli rotující nebo pohybující se částí nářadí.
- ♦ Zranění způsobená při výměně dílů, pracovního nástroje nebo příslušenství nářadí.
- ♦ Zranění způsobená dlouhodobým použitím nářadí. Používáte-li jakékoli nářadí delší dobu, zajistěte, aby byly prováděny pravidelné přestávky.
- ♦ Poškození sluchu.
- ♦ Zdravotní rizika způsobená vdechováním prachu vytvářeného při použití nářadí (příklad: práce se dřevem, zejména s dubovým, bukovým a MDF).

Štítky na nářadí

Na tomto nářadí jsou následující piktogramy:



Varování! Z důvodu snížení rizika způsobení úrazu si uživatel musí přečíst tento návod k obsluze.

Elektrická bezpečnost



Toto nářadí je opatřeno dvojitou izolací. Proto není nutné použití uzemňovacího vodiče. Vždy zkontrolujte, zda napájecí napětí odpovídá napětí na výkonovém štítku.

- ♦ Je-li poškozen napájecí kabel, musí být vyměněn výrobcem nebo v autorizovaném servisu Black & Decker, aby bylo zabráněno možným rizikům.

Prodlužovací kabely

- ♦ Protože je nářadí chráněno dvojitou izolací a protože patří do konstrukční třídy II, může být použit napájecí kabel obsahující 2 nebo 3 vodiče.
- ♦ S tímto nářadím může být použit prodlužovací kabel s délkou až 30 m, aniž by docházelo k výkonovým ztrátám.

Popis

Toto nářadí se skládá z některých nebo ze všech následujících částí.

1. Spínač zapnuto/vypnuto
2. Regulátor teploty
3. Tryska

Sestavení

Varování! Před montáží se ujistěte, zda je nářadí vypnuto a zda je napájecí kabel odpojen od zásuvky.

Nasazení příslušenství (obr. C, D, E a F)

Zvolenou řadu příslušenství můžete získat u autorizovaného prodejce.

- ♦ **Kuželová tryška (5):** Koncentruje proud vzduchu do menší plochy.
- ♦ **Rybinová tryška (6):** Rozšiřuje proud vzduchu do větší plochy.
- ♦ **Odrážná tryška (7):** Pro svařování potrubí.
- ♦ **Chránič skla (8):** Slouží k ochraně skel při odstraňování nátěru.
- ♦ **Škrabka (9):** Slouží k odstraňování a seškrabávání nátěrů a laků.
- ♦ Nasadíte na trysku (2) připojovací část příslušenství.

Použití

Nastavení teploty (obr. A)

- ♦ Nastavenou teplotu zvýšíte otáčením regulátoru teploty (2) ve směru pohybu hodinových ručiček.
- ♦ Nastavenou teplotu snížíte otáčením regulátoru teploty proti směru pohybu hodinových ručiček.

Zapnutí a vypnutí

- ♦ Chcete-li nářadí zapnout s nízkou rychlostí a teplotou proudícího vzduchu, nastavte spínač zapnuto/vypnuto do polohy I.
- ♦ Chcete-li nářadí zapnout s vysokou rychlostí a teplotou proudícího vzduchu, nastavte spínač zapnuto/vypnuto do polohy II.
- ♦ Chcete-li nářadí vypnout, nastavte spínač zapnuto/vypnuto do polohy O.

Použití nářadí

Vaše nářadí je s ohledem na vaši bezpečnost vybaveno termostatem. Nepřetržité použití tohoto nářadí po velmi dlouhou dobu nebo jiné opakované náročné použití může mít za následek přehřátí opalovací pistole a zastavení chodu. Proto se během použití doporučuje ponechat opalovací pistolí v pravidelných intervalech vychladnout.

- ♦ Před použitím ponechejte opalovací pistolí několik sekund rozehrát.
- ♦ Při prvním použití se může z trysky uvolňovat kouř. Jde o běžný jev, který časem ustane.
- ♦ K sušení nátěrů a laků, odstraňování lepených štítků, stahování izolačních trubíc a rozehrívání zamrzlého potrubí používejte nastavení s nízkou teplotou.
- ♦ K svařování plastů, ohýbání plastového potrubí a povolování silně dotažených šroubů a matic používejte nastavení se střední teplotou.
- ♦ Nastavení s vysokou teplotou používejte k odstraňování nátěrů a laků a pro sváření instalačních spojů.
- ♦ Pokud si nejste u konkrétního materiálu s použitím tohoto nářadí jisti, začněte práci s nastavením na nízkou teplotu a na kousku odpadového materiálu si proveďte zkoušku.

Použití bez držení rukou (obr. B)

Opalovací pistole je pro použití bez držení vybavena stojanem (4).

- ♦ Opalovací pistolí postavte na pevný podklad trysekou vzhůru tak, aby se nepřevrhla.

- ♦ Zajistěte napájecí kabel, abyste zabránili pádu nářadí z pracovního stolu (4).

Varování! Vždy dbejte na to, aby nářadí nemířilo na vás nebo na jiné osoby. Nedotýkejte se trysky opalovací pistole. Dejte pozor, aby do trysky nezapadl žádný materiál.

Seškrabávání nátěrů

- ♦ Nasměrujte proud horkého vzduchu na nátěr, který budete odstraňovat.
- ♦ Nátěr nespalujte. Trysky opalovací pistole držte minimálně 25 mm od opalovaného povrchu.
- ♦ Jakmile nátěr změkne, odstraňte jej pomocí škrabky. Změklý nátěr okamžitě seškrábněte, jinak opět ztvrdne.
- ♦ Je-li to možné, vždy provádějte seškrabávání po směru vláken dřeva.
- ♦ Zabraňte hromadění nánosů barvy a nečistot na škrabce.
- ♦ Při práci ve svislé poloze pracujte směrem dolů, abyste zabránili padání zbytků nátěru do trysky opalovací pistole.
- ♦ Pokud seškrabujete nátěr z povrchu v blízkosti oken, proveďte nezbytná opatření k ochraně skel před teplem.

Varování! Při odstraňování nátěrů z oken, které mají dřevěné nebo kovové rámy, použijte tryšku s chráničem skel.

- ♦ Proveďte bezpečnou likvidaci odstraněných zbytků nátěru a po skončení práce se ujistěte, zda je pracovní oblast pečlivě uklizena.

Vychladnutí

Tryska tohoto nářadí se během použití zahřívá na velmi vysokou teplotu. Po vypnutí nechte opalovací pistoli vychladnout minimálně na dobu 30 minut.

- ♦ Opalovací pistoli postavte na pevný podklad tryskou vzhůru tak, aby se nepřevrhla.

Údržba

Vaše zařízení Black & Decker bylo zkonstruováno tak, aby vám sloužilo dlouhou dobu s minimálními nároky na údržbu. Řádná péče o tento výrobek a jeho pravidelné čištění vám zajistí jeho bezproblémový chod.

Varování! Před prováděním jakékoli údržby opalovací pistoli vypněte a nechte ji vychladnout.

- ♦ Pravidelně čistěte větrací otvory na nářadí pomocí měkkého kartáče nebo suchého hadříku.
- ♦ Pro čištění opalovací pistole používejte mýdlový roztok a navlhčený hadřík. Nepoužívejte žádné abrazivní čisticí prostředky nebo rozpouštědla. Nikdy nedovoľte, aby se do opalovací pistole dostala jakákoli kapalina. Nikdy nepoňujte žádnou část nářadí do kapaliny.

Výměna síťové zástrčky (pouze pro Velkou Británii a Irsko)

Budete-li instalovat novou zástrčku napájecího kabelu:

- ♦ Zajistěte ekologické odstranění staré zástrčky.
- ♦ Připojte hnědý vodič k svorce pod napětím na nové zástrčce.

- ♦ Modrý vodič připojte k nulové svorce.

Varování! K uzemňovací svorce nebude připojen žádný vodič. Dodržujte montážní pokyny dodávané s kvalitními zástrčkami. Doporučená pojistka: 13 A.

Ochrana životního prostředí



Třídte odpad. Tento výrobek nesmí být likvidován v běžném domácím odpadu.

Pokud nebudete výrobek Black & Decker dále používat nebo přejete-li si jej nahradit novým, nelikvidujte jej spolu s běžným komunálním odpadem. Zajistěte likvidaci tohoto výrobku v tříděném odpadu.



Tříděný odpad umožňuje recyklaci a opětovné využití použitých výrobků a obalových materiálů. Opětovné použití recyklovaných materiálů pomáhá chránit životní prostředí před znečištěním a snižuje spotřebu surovin.

Při zakoupení nových výrobků vám prodejny, místní sběrný odpadů nebo recyklační stanice poskytnou informace o správné likvidaci elektroodpadů z domácnosti.

Společnost Black & Decker poskytuje službu sběru a recyklace výrobků Black & Decker po skončení jejich provozní životnosti. Chcete-li využít výhody této služby, odezďteje prosím váš výrobek kterémukoli autorizovanému zástupci servisu, který zařízení odebere a zajistí jeho recyklaci.

Místo nejbližšího autorizovaného servisu Black & Decker naleznete na příslušné adrese uvedené v tomto návodu. Seznam autorizovaných servisů Black & Decker a podrobnosti o poprodejním servisu naleznete také na internetové adrese: www.2helpU.com.

Technické údaje

	KX2001 (typ 1)
Napájecí napětí	V 230
Konstrukce	Třída II
Příkon	W 2 000
Rozsah provozních teplot	°C 50 - 600
Hmotnost	kg 0,85

Záruka

Společnost Black & Decker je přesvědčena o kvalitě svých výrobků a nabízí mimořádnou záruku. Tato záruka je nabízena ve prospěch zákazníka a nijak neovlivní jeho zákonná záruční práva. Tato záruka platí ve všech členských státech EU a evropské zóny volného obchodu EFTA.

Objeví-li se na výrobku Black & Decker, v průběhu 24 měsíců od zakoupení, jakékoli materiálové či výrobní vady, společnost Black & Decker garantuje ve snaze o minimalizování vašich starostí bezplatnou výměnu vadných dílů, opravu nebo výměnu celého výrobku za níže uvedených podmínek:

- ◆ Tento výrobek nebyl používán pro obchodní nebo profesionální účely a nedocházelo-li k jeho pronájmu.
- ◆ Tento výrobek nebyl vystaven nesprávnému použití a nebyla zanedbána jeho předepsaná údržba.
- ◆ Tento výrobek nebyl poškozen cizím zaviněním, jinými předměty nebo nehodou.
- ◆ Opravy nebyly prováděny jinými osobami, než autorizovanými opraváři nebo mechaniky autorizovaného servisu Black & Decker.

Požadujete-li záruční opravu, budete muset prodejci nebo zástupci autorizovaného servisu předložit doklad o zakoupení výrobku. Místo nejbližšího autorizovaného servisu Black & Decker naleznete na příslušné adrese uvedené v tomto návodu. Seznam autorizovaných servisů Black & Decker a podrobnosti o poprodejním servisu naleznete také na internetové adrese: **www.2helpU.com**.

Navštivte prosím naše internetové stránky **www.blackanddecker.co.uk**, kde můžete zaregistrovat váš nový výrobek Black & Decker a kde můžete získat informace o našich nových výrobcích a speciálních nabídkách. Na adrese **www.blackanddecker.co.uk** jsou k dispozici další informace o značce Black & Decker a o celé řadě našich dalších výrobků.

STANLEY BLACK & DECKER CZECH REPUBLIC S.R.O.

Türkova 5b
149 00 Praha 4
Česká Republika
Tel.: 00420 261 009 772
Fax: 00420 261 009 784
Servis: 00420 244 403 247
www.blackanddecker.cz
obchod@sbdinc.com

STANLEY BLACK & DECKER SLOVAKIA S.R.O.

Vysoká 2/b
811 06 Bratislava
Tel.: 00420 261 009 772
Fax: 00420 261 009 784
www.blackanddecker.sk
obchod@sbdinc.com

BAND SERVIS

K Pasekám 4440
760 01 Zlín
Tel.: 00420 577 008 550,1
Fax: 00420 577 008 559
www.bandservis.cz
bandservis@bandservis.cz

BAND SERVIS

Klášteřského 2
140 00 Praha 4
Tel.: 00420 244 403 247
Fax: 00420 241 770 167
j.kraus@bandservis.cz
www.bandservis.cz
bandservis@bandservis.cz

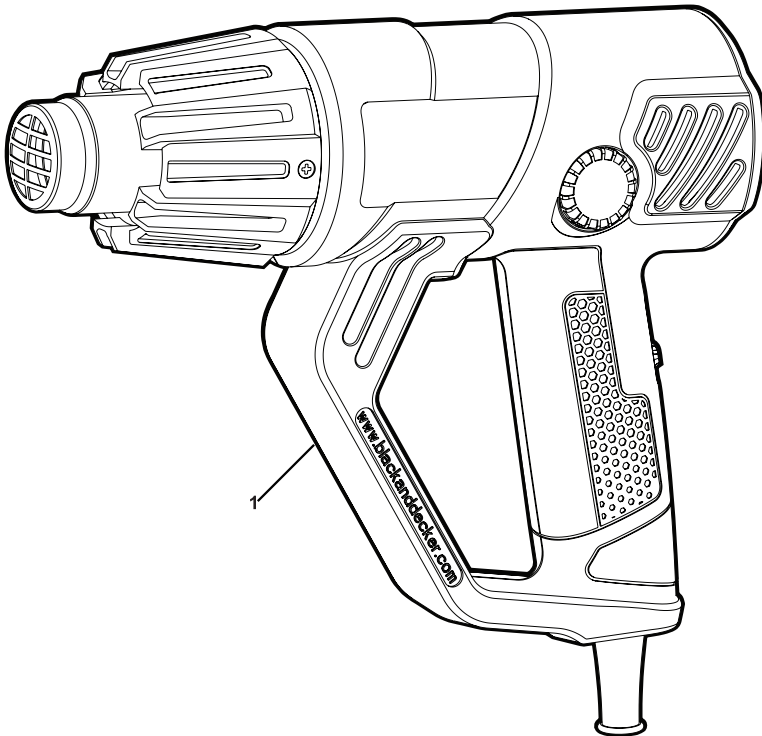
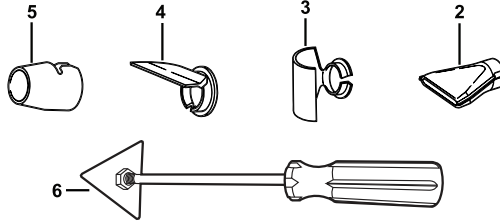
BAND SERVIS

Paulínska 22
917 01 Trnava
Tel.: 00421 335 511 063
Fax: 00421 335 512 624
www.bandservis.sk
p.talajka@bandservis.sk

BAND SERVIS

Južná trieda 17 (budova TWD)
040 01 Košice
Tel.: 00421 556 233 155
bandserviske@zoznam.sk

Partial support - Only parts shown available
Nur die aufgeführten teile sind lieferbar
Réparation partielle - Seules les pièces indiquées sont disponibles
Supporto parziale - Sono disponibili soltanto le parti evidenziate
Solo estan disponibles las piezas listadas
So se encontram disponibles as peças listadas
Gedeeltelijke ondersteuning - alleen de getoonde onderdelen zijn beschikbaar



©

CZ ZÁRUČNÍ LIST

PL KARTA GWARANCYJNA

H JÓTÁLLÁSI JEGY

SK ZÁRUČNÝ LIST



CZ měsíců
H hónap

24

PL miesiące
SK mesiacov

CZ	Výrobní kód	Datum prodeje	Razítko prodejny Podpis
H	Gyári szám	A vásárlás napja	Pecsét helye Aláírás
PL	Numer seryjny	Data sprzedaży	Stempel Podpis
SK	Číslo série	Dátum predaja	Pečiatka predajne Podpis

(CZ)

Adresy servisu
Band Servis
Klásterského 2
CZ-140 00 Praha 4
Tel.: 00420 244 403 247
Fax: 00420 241 770 167

Band Servis
K Pasekám 4440
CZ-76001 Zlín
Tel.: 00420 577 008 550,1
Fax: 00420 577 008 559
<http://www.bandservis.cz>

(H)

Black & Decker Központi
Garanciális-és Márkaszerviz
1163 Budapest
(Sashalom) Thököly út 17.
Tel.: 403-2260
Fax: 404-0014
www.rotelkft.hu

(PL)

Adres serwisu centralnego
ERPATECH
ul. Bakaliowa 26
05-080 Mościska
Tel.: 022-8620808
Fax: 022-8620809

(SK)

Adresa servisu
Band Servis
Paulínska ul. 22
SK-91701 Trnava
Tel.: 00421 335 511 063
Fax: 00421 335 512 624

(CZ) Dokumentace záruční opravy

(PL) Przebieg napraw gwarancyjnych

(H) A garanciális javítás dokumentálása

(SK) Záznamy o záručných opravách

CZ	Číslo	Datum příjmu	Datum zakázky	Číslo zakázky	Závada	Razítko Podpis
H	Sorszám	Bejelentés időpontja	Javítási időpont	Javítási munkalapszám	Hiba jelleg oka	Pecsét Aláírás
	Jótállás új határideje					
PL	Nr.	Data zgłoszenia	Data naprawy	Nr. zlecenia	Przebieg naprawy	Stempel Podpis
SK	Číslo dodávky	Dátum nahlásenia	Dátum opravy	Číslo objednávky	Popis poruchy	Pečiatka Podpis