

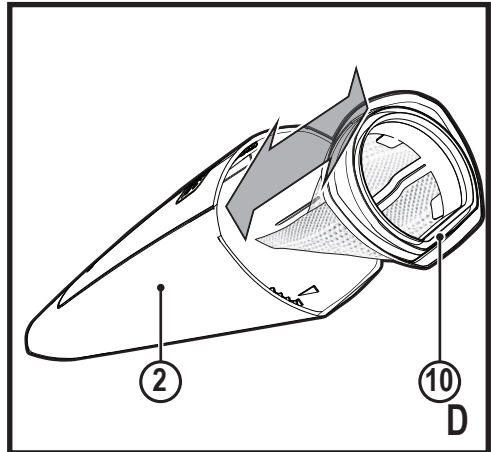
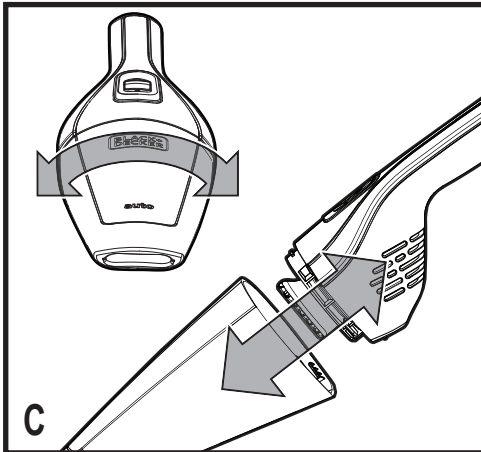
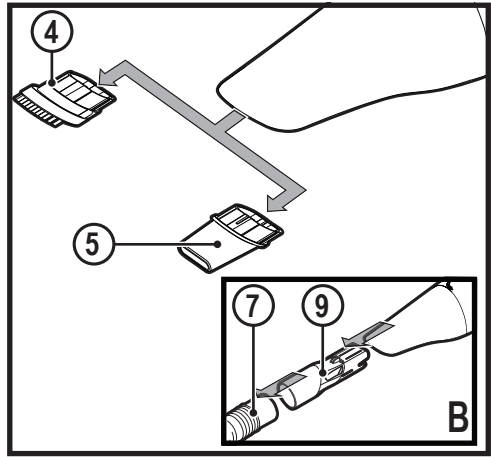
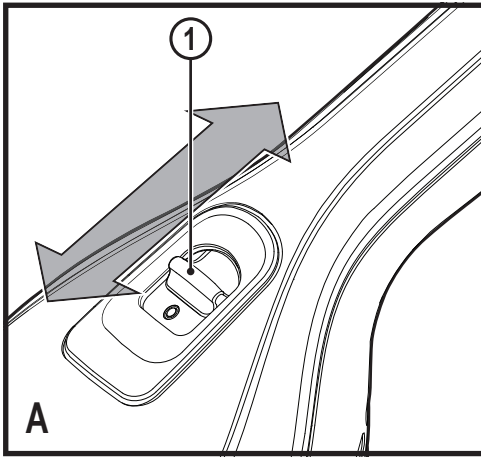
Upozornění !
Určeno pro kutily.

588781 - 94 CZ

Přeloženo z původního návodu

www.blackanddecker.eu

NVB12AV
NVB12AVA



Určené použití

Váš ruční vysavač do automobilů BLACK+DECKER NVB12AV a NVB12AVA Dustbuster® je určen pro nenáročnou suché vysávání. Tato zařízení jsou napájena přímo z elektrického systému vozidla a připojují se přes zásuvku zapalovače cigaret. Tato zařízení jsou určena pouze pro spotřebitelské použití.

Bezpečnostní pokyny



Varování! Přečtěte si všechny pokyny a bezpečnostní výstrahy. Nedodržení níže uvedených varování a pokynů může vést k způsobení úrazu elektrickým proudem, k vzniku požáru nebo k vážnému zranění.

- ♦ Před použitím tohoto výrobku si pečlivě přečtěte celý tento návod.
- ♦ Určené použití je popsáno v tomto návodu. Použití jiného příslušenství nebo přídatného zařízení a provádění jiných pracovních operací, než je doporučeno tímto návodem, může představovat riziko zranění osob.
- ♦ Uchovejte tento návod pro další použití.

Použití vašeho zařízení

- ♦ Nepoužívejte toto zařízení pro odstraňování kapalin nebo materiálů, které by se mohly vznítit.
- ♦ Nepoužívejte toto zařízení v blízkosti vody.
- ♦ Neponořujte toto zařízení do vody.
- ♦ Nikdy netahejte za napájecí kabel, abyste odpojili jeho zástrčku od zásuvky. Veďte kabel tak, aby nepřecházel přes ostré hrany nebo horké a mastné povrchy.

- ♦ Tento výrobek mohou používat osoby starší 8 let a osoby se sníženými fyzickými, smyslovými či duševními schopnostmi nebo s nedostatkem zkušeností a znalostí, budou-li pod dozorem zkušené osoby nebo pokud byly seznámeny s bezpečným použitím výrobku a pokud pochopily, jaké nebezpečí hrozí při jeho použití. S tímto výrobkem si nesmí hrát děti. Čištění a uživatelská údržba nesmí být prováděny dětmi bez dozoru.
- ♦ Toto zařízení může být použito pouze s napájecí jednotkou, která je dodána s tímto zařízením.
- ♦ Toto zařízení může být napájeno pouze bezpečným velmi nízkým napětím, které odpovídá údajům na štítku zařízení.

Kontroly a opravy

- ♦ Před použitím zkontrolujte, zda na tomto zařízení nejsou žádné poškozené nebo vadné díly. Zkontrolujte, zda nejsou rozbity jeho části a zda nejsou poškozeny spínače nebo jiné díly, které by mohly ovlivnit jeho provoz.
- ♦ Nepoužívejte toto zařízení, je-li jakákoli jeho část rozbita nebo poškozena.
- ♦ Opravu nebo výměnu poškozených a zničených dílů svěřte autorizovanému servisu.
- ♦ Pravidelně kontrolujte, zda není poškozen napájecí kabel. Je-li napájecí kabel poškozen nebo zničen, proveďte jeho výměnu.

- ♦ Nikdy se nepokoušejte demontovat nebo vyměnit jiné díly než ty, které jsou uvedeny v tomto návodu.

Doplňkové bezpečnostní pokyny

Zbytková rizika

Je-li toto zařízení používáno jiným způsobem, než je uvedeno v příložených bezpečnostních varováních, mohou se objevit dodatečná zbytková rizika.

Tato rizika mohou vyplynout z nesprávného použití, delšího používání atd. Přestože jsou dodržovány příslušné bezpečnostní předpisy a jsou používána bezpečnostní zařízení, určitá zbytková rizika nemohou být vyloučena.

Tato rizika jsou následující:

- ♦ Zranění způsobená kontaktem s jakoukoli rotující nebo pohybující se částí.
- ♦ Zranění způsobená kontaktem s jakoukoli horkou částí.
- ♦ Zranění způsobená při výměně jakýchkoli dílů nebo příslušenství.
- ♦ Zranění způsobená dlouhodobým použitím zařízení. Používáte-li jakékoli zařízení delší dobu, zajistěte, aby byly prováděny pravidelné přestávky.

Elektrická bezpečnost

Toto zařízení je určeno pro napájení pomocí elektrického systému vozidla s napájecím napětím 12 V a s uzemněným záporným pólem akumulátoru.

Varování! Konektor do zapalovače cigaret je opatřen neopravitelnou

bezpečnostní pojistkou. Tato pojistka může fungovat v případě poruchy. Dojde-li k takové situaci, pojistka musí být společně s konektorem a kabelem vyměněna výrobcem nebo v autorizovaném servisu BLACK+DECKER, aby bylo zabráněno možným rizikům.

Varování! Nepoužívejte toto zařízení se systémy, které mají uzemněný kladný pól akumulátoru nebo které mají jiné napájecí napětí.

Popis

Tento výrobek se skládá z několika nebo ze všech následujících částí.

1. Spínač zapnuto/vypnuto
2. Nádoba na nečistoty
3. Konektor do zapalovače cigaret
4. Kartáčový nástavec
5. Malý štěrbínový nástavec
6. Velký štěrbínový nástavec (pouze model NVB12AVA)
7. Hadice (pouze model NVB12AVA)
8. Pravoúhlý kartáč (pouze model NVB12AVA)
9. Spojka hadice (pouze model NVB12AVA)

Sestavení

Montáž příslušenství (obr. B)

Chcete-li na vysavač upevnit příslušenství, postupujte následovně:

- ♦ Vložte vhodné příslušenství do přední části vysavače.

Použití

Připojení k napájecímu systému vozidla

- ♦ Ujistěte se, zda je zařízení vypnuto.
- ♦ Vyjměte zapalovač cigaret z jeho zásuvky.
- ♦ Zapojte konektor (3) do zásuvky zapalovače cigaret.

Zapnutí a vypnutí (obr. A)

- ♦ Chcete-li vysavač zapnout, posuňte spínač zapnuto/vypnuto (1) dopředu.
- ♦ Chcete-li vysavač vypnout, posuňte spínač zapnuto/vypnuto (1) dozadu.

Toto zařízení může být použito až 30 minut, aniž by došlo k znatelnému ovlivnění výkonu běžně nabitého akumulátoru vozidla, který je v dobrém stavu.

Varování! Dlouhodobé použití způsobí vybíjení akumulátoru vozidla. Při vysávání neuvádějte do chodu motor vozidla, protože by mohlo dojít ke zkrácení provozní životnosti vysavače.

Čištění a údržba

Čištění nádoby na nečistoty a filtrů (obr. C a D)

Vaše nářadí BLACK+DECKER bylo zkonstruováno tak, aby pracovalo po dlouhou dobu s minimálními nároky na údržbu. Řádná péče a pravidelné čištění vám zajistí bezproblémový chod.

- ◆ Otočte nádobu na prach (2) proti směru pohybu hodinových ručiček, jak je zobrazeno na obr. C, a sejměte ji z rukovjeti vysavače.
- ◆ Vyprázdněte nádobu na prach.
- ◆ Držte nádobu na nečistoty nad odpadkovým košem nebo výlevkou a vytáhněte filtr (10), aby došlo k vyprázdnění obsahu, jak je zobrazeno na obr. D.
- ◆ Omyjte filtr v teplém saponátovém roztoku. Je-li to nutné, můžete omyt také nádobu na prach. Neponořujte toto zařízení do vody.
- ◆ Ujistěte se, zda jsou nádoba na prach a filtry suché.
- ◆ Nasadte filtry (10) zpátky na vysavač a otáčejte s nimi proti směru pohybu hodinových ručiček, dokud nedojde k jejich zajištění na určeném místě.
- ◆ Nasadte nádobu na prach znovu na vysavač. Ujistěte se, zda došlo k řádnému zajištění nádoby.

Varování! Před prováděním jakékoli údržby nebo čištění tohoto zařízení odpojte kabel zařízení od napájení.

Varování! Nikdy nepoužívejte tento vysavač bez filtrů.

Optimálního vysátí prachu bude dosaženo pouze v případě, budou-li použity čisté filtry a bude-li vyprázdněna nádoba na prach.

Výměna filtrů

Výměna filtrů musí být prováděna každých 6 až 9 měsíců nebo vždy, když jsou opotřebovány nebo poškozeny. Náhradní filtry si můžete zakoupit u autorizovaného prodejce BLACK+DECKER.

- ◆ Použité filtry vyjměte podle výše uvedeného postupu.
- ◆ Podle výše uvedeného postupu nainstalujte do vysavače nové filtry.

Ochrana životního prostředí



Třídte odpad. Výrobky a baterie označené tímto symbolem nesmí být vyhozeny do běžného domácího odpadu.

Výrobky a baterie obsahují materiály, které mohou být obnoveny nebo recyklovány, což snižuje poptávku po surovinách.

Provádějte prosím recyklaci elektrických výrobků a baterií podle místních předpisů. Další informace naleznete na internetové adrese www.2helpU.com

Technické údaje

	NVB12AV	NVB12AVA
Napájecí napětí	12	12
Hmotnost	0,61 kg	0,61 kg

Záruka

Společnost Black & Decker je přesvědčena o kvalitě svých výrobků a nabízí spotřebitelům záruku 24 měsíců od data zakoupení. Tato záruka je nabízena ve prospěch zákazníka a nijak neovlivní jeho zákonná záruční práva. Tato záruka je platná ve všech členských státech EU a evropské zóny volného obchodu EFTA.

Požadujete-li reklamaci v rámci záruky, tato reklamacie musí splňovat obchodní podmínky společnosti Black & Decker a prodejci nebo autorizovanému servisu budete muset předložit doklad o zakoupení. Obchodní podmínky týkající se záruky společnosti Black & Decker v trvání 2 let a adresu nejbližšího autorizovaného servisu najdete na internetové adrese www.2helpU.com, nebo kontaktujte nejbližšího autorizovaného prodejce Black & Decker na adrese uvedené v tomto návodu:

Navštivte prosím naše internetové stránky

www.blackanddecker.co.uk, kde můžete zaregistrovat váš nový výrobek BLACK+DECKER a kde můžete získat informace o našich nových výrobcích a speciálních nabídkách.

STANLEY BLACK & DECKER CZECH REPUBLIC S.R.O.

Türkova 5b
149 00 Praha 4
Česká Republika
Tel.: 00420 261 009 772
Fax: 00420 261 009 784
Servis: 00420 244 403 247
www.blackanddecker.cz
obchod@sbdinc.com

STANLEY BLACK & DECKER SLOVAKIA S.R.O.

Vysoká 2/b
811 06 Bratislava
Tel.: 00420 261 009 772
Fax: 00420 261 009 784
www.blackanddecker.sk
obchod@sbdinc.com

BAND SERVIS

K Pasekám 4440
760 01 Zlín
Tel.: 00420 577 008 550,1
Fax: 00420 577 008 559
www.bandservis.cz
bandservis@bandservis.cz

BAND SERVIS

Klášteřského 2
140 00 Praha 4
Tel.: 00420 244 403 247
Fax: 00420 241 770 167
j.kraus@bandservis.cz
www.bandservis.cz
bandservis@bandservis.cz

BAND SERVIS

Paulínska 22
917 01 Trnava
Tel.: 00421 335 511 063
Fax: 00421 335 512 624
www.bandservis.sk
p.talajka@bandservis.sk

BAND SERVIS

Južná trieda 17 (budova TWD)
040 01 Košice
Tel.: 00421 556 233 155
bandserviske@zoznam.sk

CZ ZÁRUČNÍ LIST

PL KARTA GWARANCYJNA

H JÓTÁLLÁSI JEGY

SK ZÁRUČNÝ LIST



CZ měsíců
H hónap

24

PL miesiące
SK mesiacov

CZ Výrobní kód	Datum prodeje	Razítko prodejny Podpis	
H Gyári szám	A vásárlás napja	Pecsét helye Aláírás	
PL Numer seryjny	Data sprzedaży	Stempel Podpis	
SK Číslo série	Dátum predaja	Pečiatka predajne Podpis	

(CZ)

Adresy servisu
Band Servis
Klásterského 2
CZ-140 00 Praha 4
Tel.: 00420 244 403 247
Fax: 00420 241 770 167

Band Servis
K Pasekám 4440
CZ-76001 Zlín
Tel.: 00420 577 008 550,1
Fax: 00420 577 008 559
<http://www.bandservis.cz>

(H)

Black & Decker Központi
Garanciális-és Márkaszerviz
1163 Budapest
(Sashalom) Thököly út 17.
Tel.: 403-2260
Fax: 404-0014
www.rotelkft.hu

(PL)

Adres serwisu centralnego
ERPATECH
ul. Bakaliowa 26
05-080 Mościska
Tel.: 022-8620808
Fax: 022-8620809

(SK)

Adresa servisu
Band Servis
Paulínska ul. 22
SK-91701 Trnava
Tel.: 00421 335 511 063
Fax: 00421 335 512 624

(CZ) Dokumentace záruční opravy

(PL) Przebieg napraw gwarancyjnych

(H) A garanciális javítás dokumentálása

(SK) Záznamy o záručných opravách

CZ	Číslo	Datum příjmu	Datum zakázky	Číslo zakázky	Závada	Razítko Podpis
H	Sorszám	Bejelentés időpontja	Javítási időpont	Javítási munkalapszám	Hiba jelleg oka	Pecsét Aláírás
	Jótállás új határideje					
PL	Nr.	Data zgłoszenia	Data naprawy	Nr. zlecenia	Przebieg naprawy	Stempel Podpis
SK	Číslo dodávky	Dátum nahlásenia	Dátum opravy	Číslo objednávky	Popis poruchy	Pečiatka Podpis