

SENCOR®

SHB 4460WH / SHB 4461GR
SHB 4462BL / SHB 4463OR
SHB 4464RD / SHB 4465VT
SHB 4466YL / SHB 4467TQ
SHB 4468RS



CZ ■ **Tyčový mixér**

Návod k použití v originálním jazyce

ČTĚTE POZORNĚ A USCHOVEJTE JE PRO BUDOUCÍ POUŽITÍ.**Obecná upozornění**

- Tento spotřebič nesmějí používat děti. Udržujte spotřebič a jeho přívod mimo dosah dětí.
- Spotřebiče mohou používat osoby se sníženými fyzickými, smyslovými či mentálními schopnostmi nebo nedostatkem zkušeností a znalostí, pokud jsou pod dozorem nebo byly poučeny o používání spotřebiče bezpečným způsobem a rozumí případným nebezpečím.
- Čištění a údržbu prováděnou uživatelem nesmějí provádět děti.
- Pokud je přívodní kabel poškozen, jeho výměnu svěřte odbornému servisnímu středisku, aby se zabránilo vzniku nebezpečné situace. Spotřebič s poškozeným přívodním kabelem je zakázáno používat.

**Varování:**

Nesprávné používání může vést ke zranění.

- Při manipulaci se sekacími čepelimi, zvláště při vyjímání čepelí z mixovací nádoby, vyprazdňování nádoby a během čištění dbejte zvýšené opatrnosti, abyste se neporanili o ostré nože.
- Povrchy spotřebiče, které jsou ve styku s pokrmem, vždy čistěte dle pokynů v tomto návodu.
- Spotřebič vždy vypněte a odpojte od síťové zásuvky, pokud jej nebudete používat a pokud ho necháváte bez dozoru, před montáží, demontáží, čištěním nebo jeho přemístěním.
- Před výměnou příslušenství nebo přístupných částí, které se při používání pohybují, vypněte spotřebič a odpojte ho od napájení.
- Děti si se spotřebičem nesmějí hrát.

Elektrická bezpečnost

- Před připojením spotřebiče k síťové zásuvce se ujistěte, že se shoduje napětí uvedené na jeho typovém štítku s napětím ve vaší zásuvce.
- Spotřebič připojujte pouze k řádně uzemněné zásuvce. Nepoužívejte prodlužovací kabel.
- Spotřebič nikdy nepřipojujte k síťové zásuvce, dokud není řádně sestaven.
- Před použitím plně rozviňte napájecí kabel.
- Napájecí kabel spotřebiče nepřipojujte a neodpojujte od síťové zásuvky mokřkýma rukama.

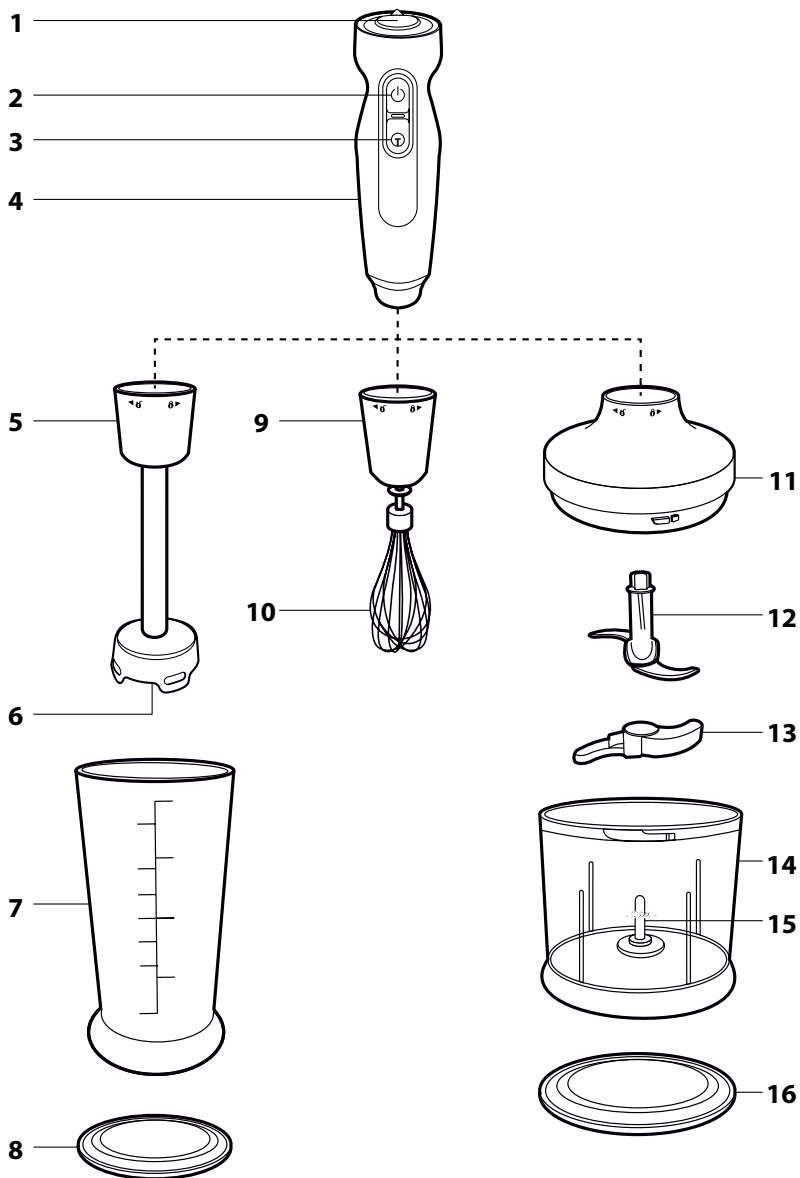
- Dbejte na to, aby se vidlice napájecího kabelu nedostala do kontaktu s vlhkostí, vodou nebo jinou kapalinou. Pokud se tak přesto stane, vidlici pečlivě vysušte před dalším použitím.
- Neodpojujte spotřebič od síťové zásuvky tahem za napájecí kabel. Mohlo by dojít k poškození napájecí kabelu nebo síťové zásuvky. Kabel odpojujte od zásuvky tahem za zástrčku.
- Na napájecí kabel nepokládejte těžké předměty. Dbejte na to, aby napájecí kabel nevisel přes okraj stolu nebo aby se nedotýkal horkého povrchu nebo ostrých předmětů.
- Napájecí kabel neomotávejte kolem spotřebiče.
- Abyste se vyvarovali nebezpečí úrazu elektrickým proudem, neopravujte spotřebič sami ani ho nijak neupravujte. Veškeré opravy a seřízení tohoto spotřebiče svěřte autorizovanému servisnímu středisku. Zásahem do spotřebiče během platnosti záruky se vystavujete riziku ztráty záručních plnění.
- Abyste zabránili nebezpečí úrazu elektrickým proudem, nikdy neponořujte motorovou jednotku a napájecí kabel do vody nebo jiné tekutiny ani tyto části nemyjte pod tekoucí vodou.
- Spotřebič vždy vypněte a odpojte od síťové zásuvky po ukončení používání.
- Pokud spotřebič spadne do vody, v žádném případě pro něj nesahejte, ale okamžitě odpojte napájecí kabel od zásuvky. Nikdy nepoužívejte spotřebič, který byl ponořen do vody. Předejte jej autorizovanému servisnímu středisku ke kontrole.

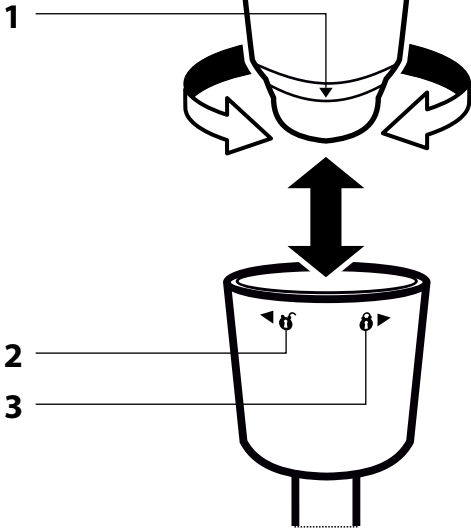
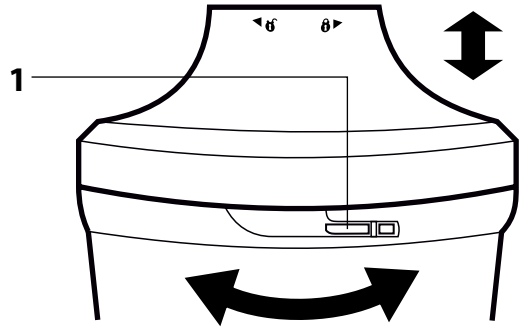
Bezpečnost při používání

- Spotřebič je určen pro domácí použití a slouží k mixování, sekání a šlehání potravin. Je vhodný také ke zpracování tvrdých potravin, jako jsou např. kávová zrna, kakaové boby, kostky ledu, muškátový oříšek apod.
- Spotřebič nepoužívejte v průmyslovém prostředí nebo venku. Nepoužívejte jej k jiným účelům, než pro které je určen.
- Spotřebič je určen pro použití v domácnosti a podobných prostorách, jako jsou:
 - kuchyňské kouty v obchodech, kancelářích a ostatních pracovištích;
 - v zemědělství;
 - pro hosty v hotelích, motelech a jiných obytných oblastech;
 - v podnicích zajišťujících nocleh se snídaní.
- Tento spotřebič není určen pro činnost pomocí vnějšího časového spínače nebo odděleného systému dálkového ovládní.
- Spotřebič a jeho příslušenství používejte v souladu s pokyny uvedenými v tomto návodu k obsluze.
- Spotřebič používejte pouze s originálním příslušenstvím, které je s ním dodáváno.

- Před každým použitím se přesvědčte, že zvolené příslušenství není poškozeno. Nikdy nepoužívejte spotřebič s poškozeným příslušenstvím.
- Spotřebič a jeho příslušenství nepokládejte na elektrický nebo plynový vařič ani do jeho blízkosti, na okraj stolu nebo na nestabilní povrchy. Spotřebič umísťujte pouze na rovný, suchý a stabilní povrch.
- Spotřebič a jeho příslušenství nevystavujte vlivům venkovního prostředí, extrémním teplotám, přímému slunečnímu záření, nadměrné vlhkosti nebo nadměrně prašnému prostředí.
- Spotřebič a jeho příslušenství neumísťujte do blízkosti topných těles, otevřeného ohně nebo jiných zdrojů tepla.
- Před uvedením spotřebiče do chodu se ujistěte, že je správně sestaven.
- Při provozu se nedotýkejte rotujících částí, které jsou v pohybu. Jinak může dojít k úrazu.
- Při manipulaci s horkými tekutinami a potravinami dbejte zvýšené opatrnosti. Horká pára nebo rozstříknutí horkých tekutin a potravin může způsobit opaření. Z důvodu zvýšené bezpečnosti nechejte horké tekutiny a potraviny před mixováním zchladnout alespoň na teplotu 45 °C.
- Provozní doba spotřebiče je 1 minuta. Před dalším spuštěním jej nechejte alespoň 3 až 5 minut vychladnout. Používáte-li spotřebič k mixování lepkavých nebo tvrdších potravin, přerušete provoz již po 30 sekundách.
- Spotřebič nespouštějte naprázdno. Nesprávné používání spotřebiče může nepříznivě ovlivnit jeho životnost.
- Než demontujete spotřebič na jednotlivé části, ujistěte se, že motorová jednotka je vypnutá, odpojená od síťové zásuvky a že se rotující části zastavily.
- Na spotřebiči neprovádějte jakoukoli jinou údržbu, než je čištění jednotlivých součástí popsané v kapitole Čištění a údržba.
- Nikdy nepoužívejte spotřebič, který je jakkoli poškozen.
- Nepoužívejte spotřebič, pokud upadl na zem, pokud byl ponořen do vody, pokud nefunguje správně nebo je jakkoli poškozen.
- Při manipulaci s nožovou jednotkou mixovacího nástavce nebo sekáčku, obzvláště při vyjímání nožové jednotky z nádoby, při vyprazdňování nádoby a čištění dbejte zvýšené opatrnosti, aby nedošlo k poranění o ostří.
- Spotřebič nepoužívejte, pokud nefunguje správně nebo jeví známky poškození.
- Aby se zabránilo vzniku nebezpečné situace, spotřebič neopravujte sami ani jej nijak neupravujte. Veškeré opravy svěřte autorizovanému servisnímu středisku. Zásahem do spotřebiče se vystavujete riziku ztráty zákonného práva z vadného plnění, případně záruky za jakost.
- Spotřebič skladujte v suchém prostředí.

A



B**C**

- Před použitím spotřebiče se, prosím, seznámte s návodem k jeho obsluze, a to i v případě, že jste již obeznáni s používáním spotřebičů podobného typu. Spotřebič použijte pouze tak, jak je popsáno v tomto návodu k použití. Návod uschovejte pro případ další potřeby. Pokud předáváte spotřebič jiné osobě, zajistěte, aby u něj byl přiložen tento návod k použití.
- Spotřebič pečlivě vybalte a dejte pozor, abyste nevyhodili žádnou část obalového materiálu dřívě, než najdete všechny jeho součásti. Minimálně po dobu trvání zákonného práva z vadného plnění, případně záruky za jakost doporučujeme uschovat originální přepravní karton, balicí materiál, pokladní doklad a potvrzení o rozsahu odpovědnosti prodávajícího nebo záruční. V případě přepravy doporučujeme zabalit spotřebič opět do originální krabice od výrobce.

POPIS SPOTŘEBIČE A JEHO PŘÍSLUŠENSTVÍ

- | | |
|--|--|
| A1 Otočný regulátor rychlosti | A11 Víko nádoby sekáčku s převodovým systémem |
| A2 Spínač pro běžnou rychlost | A12 Sekáček s nožovou jednotkou |
| A3 Spínač pro vysokou rychlost (turbo) | A13 Ochranný kryt |
| A4 Motorová jednotka | A14 Nádoba sekáčku, objem 500 ml |
| A5 Odnímatelný tyčový nástavec pro mixování | A15 Kolík |
| A6 Nožová jednotka | A16 Protiskluzová podložka |
| Obsahuje nerezové nože s titanovým nástřikem | |
| A7 Nádoba na mixování, objem 700 ml | B1 Pomocná šípka |
| A8 Protiskluzová podložka / víčko | B2 Symbol „uvolněno“ |
| A9 Nástavec šlehači metly s převodovým systémem | B3 Symbol „zajištěno“ |
| A10 Šlehači metla | C1 Zajišťovací výstupky |

ÚČEL POUŽITÍ

TYČOVÝ NÁSTAVEC PRO MIXOVÁNÍ

- Je vhodný pro mixování měkkých ingrediencí a tekutin. Používá se zejména k přípravě dětských příkrmů, různých druhů koktejlů, omáček, pomazánek apod.

ŠLEHAČI METLA

- Šlehači metla je vhodná pro přípravu lehkých třeňých těst nebo ke šlehání šlehačky, vaječných bílků, dezertových krémů, řídkých piškotových těst, majonéz a podobně. Nepoužívejte jej ke šlehání hutných těst.

SEKÁČEK

- Je vhodný k sekání tužších potravin, jako je maso, polotvrdý nebo tvrdý sýr, ovoce a zelenina v syrovém stavu, ořechy, bylinky apod. Díky speciálním výstupkům je vhodný i pro sekání tvrdších potravin, jako jsou kostky ledu, zrnková káva, muškátový oříšek, kakaové boby.

PŘED PRVNÍM POUŽITÍM

- Veškeré odnímatelné příslušenství, které je určeno pro styk s potravinami, důkladně omyjte teplou vodou za použití neutrálního kuchyňského saponátu. Poté je opláchněte čistou vodou a nechejte volně uschnout nebo jej důkladně vytřete dosucha jemnou utěrkou.
- Součásti **A9** a **A11**, které jsou vybaveny převodovým systémem, čistěte pouze navlhčeným hadříkem. Dbejte na to, aby dovnitř těchto součástí nevnikla voda.



Upozornění:

Při čištění nožové jednotky **A6** a **A12** dbejte zvýšené opatrnosti, abyste se neporanili o ostří.

- Při čištění nástavce tyčového mixéru **A5** nepoužívejte do vody horní konec, který se připevňuje k motorové jednotce **A4**.

NASAZENÍ A SEJMUTÍ NÁSTAVCŮ NA MIXOVÁNÍ A ŠLEHÁNÍ



Upozornění:

Před nasazením nebo sejmutím nástavce **A5** nebo **A9** se ujistěte, že motorová jednotka **A4** je vypnutá a odpojená od zásuvky elektrického napětí a že rotující části nejsou v pohybu. Části nástavců, které se připevňují k motorové jednotce, musí být řádně vysušené.

- Dle druhu činnosti zvolte nástavec **A5** nebo **A9**. Zvolený nástavec nasuňte zespodu k motorové jednotce **A4** tak, aby šípka **B1** na zadní straně motorové jednotky ukazovala na symbol otevřeného zámku **B2** na nástavci.
- Otočte motorovou jednotkou tak, aby se šípka přesunula na symbol zamčeného zámku **B3**. Spojení obou částí je doprovázeno cvaknutím.
- Pro uvolnění nástavce z motorové jednotky pevně uchopte obě části a otočte motorovou jednotkou tak, aby šípka ukazovala na symbol otevřeného zámku. Obě části od sebe odtahněte.

SESTAVENÍ A DEMONTÁŽ SEKÁČKU

- Nádobu **A14** umístěte na rovný a stabilní povrch. Ze sekáčku **A12** sejměte ochranný kryt **A13** a sekáček nasadte na středový kolík **A15** na dně nádoby.
- Na nádobu nasadte víko **A11** tak, aby hřídel sekáčku **A12** zapadl do středové části víka a aby zajišťovací výstupky **C1** po stranách víka usedly do drážek nádoby. Pootočte víkem tak, aby se výstupky víka zasunuly do drážek. Správné zajištění víka je doprovázeno cvaknutím.
- Motorovou jednotku **A4** upevněte k víku **A11** stejným postupem jako v kapitole Nasazení a sejmutí nástavců.
- Při demontáži postupujte opačným postupem sestavení.

OBSLUHA SPOTŘEBIČE

- Zvolte typ příslušenství, které chcete použít, a spotřebič sestavte dle instrukcí uvedených v předchozích kapitolách.
- K mixování použijte nádobu **A7** nebo jinou vhodnou nádobu, která je určena pro styk s potravinami. Protiskluzová podložka **A8** slouží zároveň jako víčko nádoby, když ji chcete krátkodobě použít ke skladování potravin.
- Nádoby **A7** a **A14** nepřepřlujte nad rysky maximální hladiny. Zabráníte tím rozstříkávání potravin během zpracování.
- Při sestavování sekáčku vložte potraviny do nádoby **A14** až poté, co umístíte sekáček **A12** na středový kolík **A15** na dně nádoby. Nádobu naplněte nad rysku maximální hladiny (MAX).

- Motorovou jednotku **A4** připojte k síťové zásuvce. Regulátorem rychlosti **A1** nastavte požadovaný rychlostní stupeň. Otáčením regulátoru ve směru hodinových ručiček zvyšujete rychlost, otáčením na opačnou stranu rychlost snižujete. Rychlost lze upravovat i během provozu spotřebiče. Rychlost lze ale měnit pouze při použití běžné rychlosti, u vysoké rychlosti regulátor rychlosti nefunguje.
- Po nastavení rychlosti stiskněte a držte spínač **A2** nebo **A3**. Spotřebič bude v provozu, dokud spínač držíte. Uvolněním spínače se spotřebič vypne.



Upozornění:

Maximální doba nepřetržitého provozu spotřebiče je 1 minuta. Poté jej nechejte 3 až 5 minut vychladnout. Používejte-li spotřebič k mixování lepkavých nebo tvrdších potravin, přerušete provoz již po 30 sekundách.

- Po ukončení používání odpojte síťový kabel od zásuvky. Ujistěte, že se rotující části přestaly otáčet, a spotřebič demontujte na jednotlivé části. Všechny použité části pak vyčistěte dle pokynů uvedených v kapitole Čištění a údržba.

RADY A TIPY

- Při použití mixovacího nástavce doporučujeme začít mixovat vždy na nižší stupeň rychlosti. Při práci pohybuje mixérem v nádobě pomalými pohyby nahoru a dolů a rozmixuje ingredience do požadované konzistence.
- Abyste zabránili rozstříknutí potravin, vložte nástavec na mixování **A5** nebo na šlehání **A9** do nádoby s potravinami dříve, než spustíte chod, a naopak vypněte chod dříve, než vytahnete nástavec z nádoby.
- Nožovou jednotku **A6** nástavce pro mixování a šlehačí metly **A10** udržujte ponořené, dokud je spotřebič v provozu, aby nedocházelo k rozstříkávání potravin. Větší množství zpracovávaných potravin doporučujeme rozdělit na několik dávek a průběžně kontrolovat obsah nádoby.
- Při použití mixovacího nástavce nebo sekáčku doporučujeme zpracovávat potraviny krátkým pulzním spínáním. Zamezíte tím nadměrnému rozmělnění potravin a dosáhnete optimálních výsledků.
- Tvrdé potraviny nakrájejte na malé kousky, aby bylo mixování a sekání jednodušší.
- Pro nejlepší mixování držte tyčový mixér mírně nakloněný a opatrně s ním pohybuje nahoru a dolů v nádobě. Netlačte směs tyčovým mixérem silou dolů.
- Před mixováním nebo sekáním odstraňte ze potravinové směsi tvrdé části jako jsou pecky nebo kosti. Zabráníte tím poškození nožové jednotky.

RYCHLÝ PRŮVODCE ZPRACOVÁNÍM INGREDIENCÍ

- Níže uvedené doby zpracování potravin jsou pouze orientační. Skutečná doba zpracování závisí na velikosti potravin, jejich množství a požadované výsledné konzistenci. Pokud není dosaženo požadované konzistence během maximální doby provozu spotřebiče, po jeho vychladnutí můžete znovu pokračovat ve zpracování potravin.

TYČOVÝ MIXÉR

INGREDIENCE	MNOŽSTVÍ	NASTAVENÍ RYCHLOSTI	DOBA ZPRACOVÁNÍ
Dětská výživa	300 g	Střední až maximální	45 s
Pomazánky	200 g	Střední až maximální	30 s
Ovoce a zelenina (vařená)	200 g	Střední až maximální	45 s
Omáčky	500 ml	Střední až maximální	45 s
Koktejly	500 ml	Střední až maximální	30 s

SEKÁČEK

INGREDIENCE	MNOŽSTVÍ	NASTAVENÍ RYCHLOSTI	DOBA ZPRACOVÁNÍ
Maso	300 g	Střední až maximální	30 s
Ovoce a zelenina	200 g	Střední až maximální	15 s
Tvrdé a polotvrdé sýry	150 g	Maximální	10 s
Tvrdé pečivo	100 g	Střední až maximální	20 s
Oříšky zbavené skořápek	100 g	Maximální	15 s
Bylinky	50 g	Střední	10 s

- Potraviny nejprve rozkrájejte na zhruba 2 cm kostky a teprve poté je zpracujte sekáčkem. Zeleninu, jako je např. cibule, stačí rozkrojit na čtvrtky.

ŠLEHÁNÍ

INGREDIENCE	MNOŽSTVÍ	NASTAVENÍ RYCHLOSTI	DOBA ZPRACOVÁNÍ
Vaječné bílky	4 ks	Maximální	60 s
Smetana ke šlehání	200 ml	Maximální	60 s
Lehká těsta	500 g	Střední až maximální	60 s

- Smetanu a vaječné bílky šlehejte vždy v úzké, vysoké nádobě. Při šlehání vaječných bílků musí být šlehačí metly **A8** a nádoba vždy naprosto čistá a suchá, jinak nemusí dojít k vyšlehání bílků.

ČIŠTĚNÍ A ÚDRŽBA

- Před čištěním se ujistěte, že je spotřebič vypnutý, odpojení od síťové zásuvky a že se rotující části zastavily.
- Spotřebič demontujte na jednotlivé části. Použité nástavce a nádoby důkladně omyjte teplou vodou za použití neutrálního kuchyňského saponátu. Poté je opláchněte čistou vodou a nechteje volně uschnout nebo důkladně vytřete dosucha jemnou utěrkou.
- Součásti **A9** a **A11**, které jsou vybaveny převodovým systémem, čistěte pouze navlhčeným hadříkem. Dbejte na to, aby dovnitř těchto součástí nevnikla voda.
- Při čištění nástavce na mixování **A5** neponořujte do vody horní konec, který se připevňuje k motorové jednotce **A4**.
- Nádoba **A7** a **A14**, protiskluzová podložka **A8** a nožová jednotka **A12** jsou vhodné pro mytí v myčce nádobí. Ostatní části nejsou určeny k mytí v myčce.



Upozornění:

Při čištění nožových jednotek **A6** a **A12** dbejte zvýšené opatrnosti, abyste se neporanili o ostří.

- Nožovou jednotku **A6** nástavce na mixování je též možné vyčistit tak, že ji po ukončení používání ponoříte do teplé vody s přídavkem kuchyňského saponátu a spotřebič krátce uvedete do provozu. Poté spotřebič odpojte od síťové zásuvky, demontujte a nožovou jednotku opláchněte čistou pitnou vodou a důkladně vysušte.
- K čištění vnějšího povrchu motorové jednotky **A4** použijte hadřík mírně navlžený ve slabém roztoku saponátového čisticího přípravku. Po aplikaci saponátového roztoku otřete povrch hadříkem mírně navlženým v čisté vodě a pak jej vytřete dosucha. K čištění spotřebiče nepoužívejte ředidla, čisticí prostředky způsobující ořez apod. Jinak může dojít k narušení povrchové úpravy spotřebiče.



Upozornění:

Nikdy neponořujte motorovou jednotku **A4** ani síťový kabel do vody nebo jiné tekutiny.

SKLADOVÁNÍ

- Po ukončení používání uložte spotřebič a jeho příslušenství čisté, suché místo mimo dosah dětí. Ukládný spotřebič a jeho příslušenství nevystavujte extrémním teplotám, přímému slunečnímu záření, nadměrné vlhkosti a neumísťujte jej do nadměrně prašného prostředí.

TECHNICKÉ ÚDAJE

Jmenovitý rozsah napětí	220–240 V
Jmenovitý kmitočet	50/60 Hz
Jmenovitý příkon	1000 W
Třída ochrany (před úrazem elektrickým proudem)	II
Hlučnost	85 dB(A)

Deklarovaná hodnota emise hluku tohoto spotřebiče je 85 dB(A), což představuje hladinu A akustického výkonu vzhledem k referenčnímu akustickému výkonu 1 pW.

VYSVĚTLENÍ TECHNICKÝCH POJMŮ

Stupeň ochrany před úrazem elektrickým proudem:

Třída II – Ochrana před úrazem elektrickým proudem je zajištěna dvojitou nebo zesílenou izolací.

Změny textu a technických parametrů vyhrazeny.

POKYNY A INFORMACE O NAKLÁDÁNÍ S POUŽITÝM OBALEM

Použitý obalový materiál odložte na místo určené obcí k ukládání odpadu.

LIKVIDACE POUŽITÝCH ELEKTRICKÝCH A ELEKTRONICKÝCH ZAŘÍZENÍ



Tento symbol na produktech anebo v průvodních dokumentech znamená, že použité elektrické a elektronické výrobky nesmí být přidány do běžného komunálního odpadu. Ke správné likvidaci, obnově a recyklaci předejte tyto výrobky na určená sběrná místa. Alternativně v některých zemích Evropské unie nebo jiných evropských zemích můžete vrátit své výrobky místnímu prodejci při koupi ekvivalentního nového produktu. Správnou likvidací tohoto produktu pomůžete zachovat cenné přírodní zdroje a napomáháte prevenci potenciálních negativních dopadů na životní prostředí a lidské zdraví, což by mohly být důsledky nesprávné likvidace odpadů. Další podrobnosti si vyžádejte od místního úřadu nebo nejbližšího sběrného místa. Při nesprávné likvidaci tohoto druhu odpadu mohou být v souladu s národními předpisy uděleny pokuty.

Pro podnikové subjekty v zemích Evropské unie

Chcete-li likvidovat elektrická a elektronická zařízení, vyžádejte si potřebné informace od svého prodejce nebo dodavatele.

Likvidace v ostatních zemích mimo Evropskou unii

Tento symbol je platný v Evropské unii. Chcete-li tento výrobek zlikvidovat, vyžádejte si potřebné informace o správném způsobu likvidace od místních úřadů nebo od svého prodejce.



Tento výrobek splňuje veškeré základní požadavky směrnice EU, které se na něj vztahují.