



## CZ ■ Elektrický kráječ a struhadlo

*Návod k použití v originálním jazyce*

**ČTĚTE POZORNĚ A USCHOVEJTE JE PRO BUDOUCÍ POUŽITÍ.****Obecná upozornění**

- Tento spotřebič nesmějí používat děti. Udržujte spotřebič a jeho přívod mimo dosah dětí.
- Spotřebič mohou používat osoby se sníženými fyzickými, smyslovými či mentálními schopnostmi nebo nedostatkem zkušeností a znalostí, pokud jsou pod dozorem nebo byly poučeny o používání spotřebiče bezpečným způsobem a rozumí případným nebezpečím.
- Děti si se spotřebičem nesmějí hrát. Čištění a údržbu nesmějí provádět děti.
- Pokud je přívodní kabel poškozen, jeho výměnu svěřte odbornému servisnímu středisku, aby se zabránilo vzniku nebezpečné situace. Spotřebič s poškozeným přívodním kabelem je zakázáno používat.
- Tento spotřebič musí být používán s podávacím zařízením a držákem potravin ve své poloze, pokud to není nemožné vzhledem k velikosti nebo tvaru potravin.

**Varování:**

Nesprávné používání může vést ke zranění.

- Při manipulaci s nástavci, zvláště při jejich vyjímání, čištění a zpětné montáži dbejte zvýšené opatrnosti, abyste se neporanili o jejich ostří.
- Spotřebič vždy vypněte a odpojte od síťové zásuvky, pokud jej nebudete používat a pokud ho necháváte bez dozoru, před montáží, demontáží, čištěním nebo jeho přemístěním.

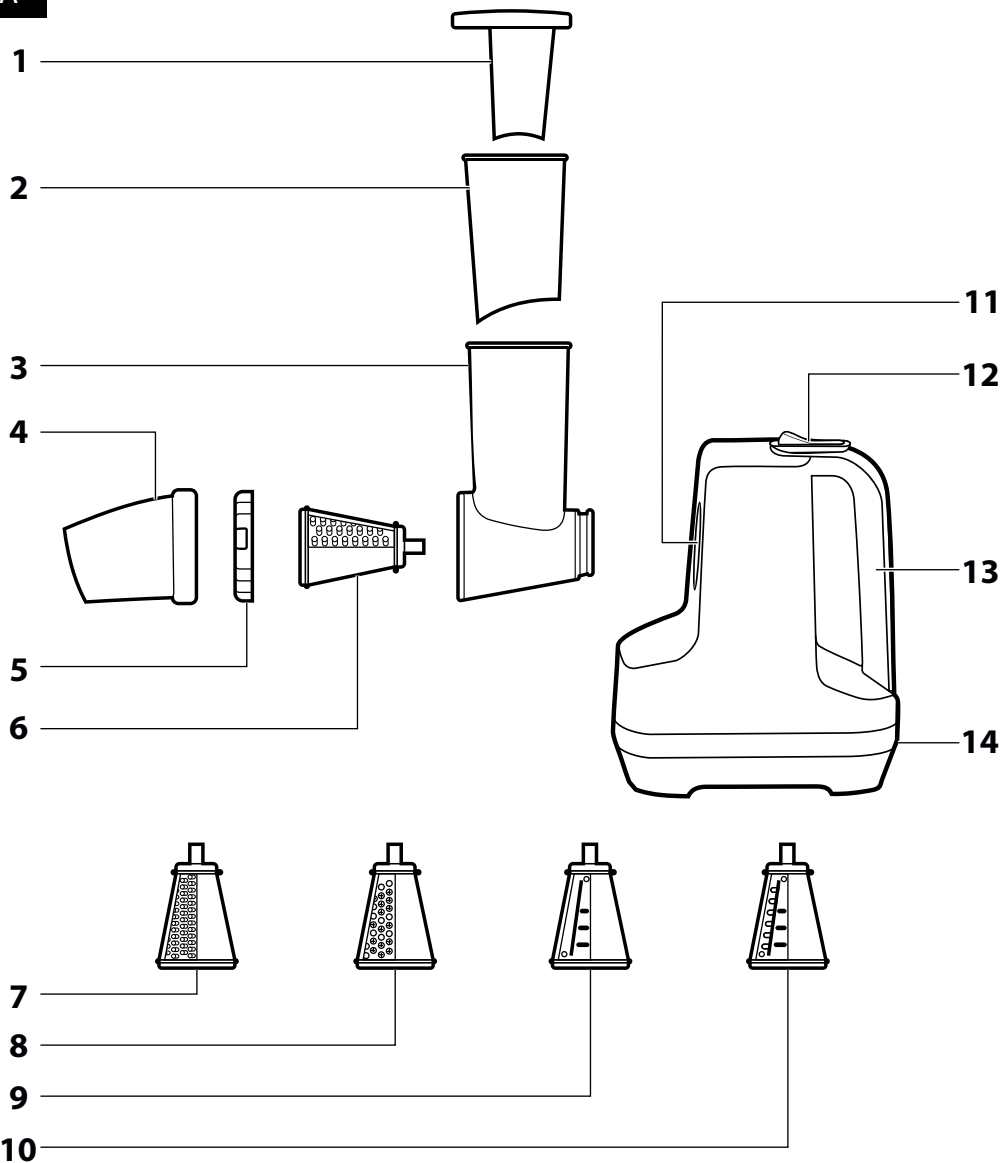
## Elektrická bezpečnost

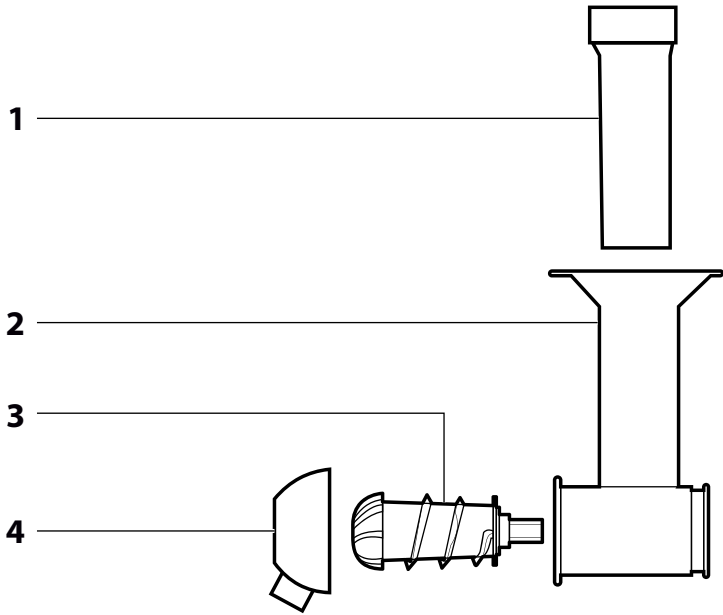
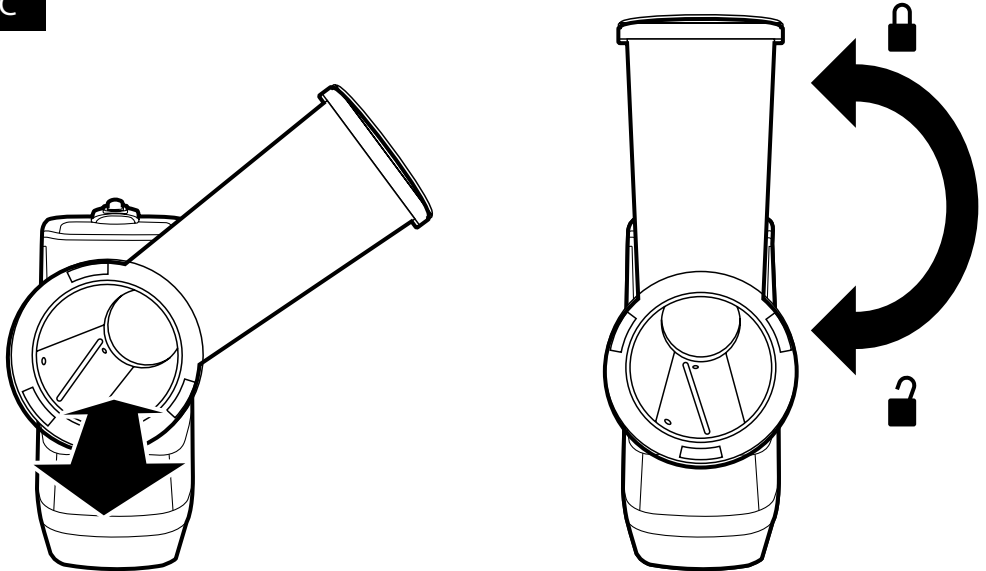
- Před připojením spotřebiče k síťové zásuvce se ujistěte, že se shoduje napětí uvedená na jeho typovém štítku s napětím ve vaší zásuvce.
- Spotřebič nikdy nepřipojujte k síťové zásuvce, dokud není řádně sestaven. Před připojením plně rozvíjíte přírodní kabel.
- Spotřebič připojujte pouze k řádně uzemněné zásuvce. Nepoužívejte prodlužovací kabel.
- Dbejte na to, aby se vidlice přírodního kabelu nedostala do kontaktu s vlhkostí, vodou nebo jinou kapalinou. Pokud se tak přesto stane, vidlici pečlivě vysušte před dalším použitím.
- Na přírodní kabel nepokládejte těžké předměty. Dbejte na to, aby přírodní kabel nevisel přes okraj stolu nebo aby se nedotýkal horkého povrchu nebo ostrých předmětů.
- Neodpojujte spotřebič od síťové zásuvky tahem za přírodní kabel. Mohlo by dojít k poškození přírodního kabelu nebo síťové zásuvky. Kabel odpojujte od zásuvky tahem za zástrčku.
- Přírodní kabel spotřebiče nepřipojujte a neodpojujte od síťové zásuvky mokřými rukama.
- Přírodní kabel neomotávejte kolem spotřebiče.
- Abyste se vyvarovali nebezpečí úrazu elektrickým proudem, neopravujte spotřebič sami ani ho nijak neupravujte. Spotřebič neobsahuje žádné součásti opravitelné uživatelem. Veškeré opravy a seřízení tohoto spotřebiče svěřte autorizovanému servisnímu středisku. Zásahem do spotřebiče během platnosti záruky se vystavujete riziku ztráty záručních plnění.
- Abyste zabránili nebezpečí úrazu elektrickým proudem, nikdy neponořujte základnu spotřebiče a přírodní kabel do vody nebo jiné tekutiny ani tyto části nemýjte pod tekoucí vodou.
- Pokud spotřebič spadne do vody, v žádném případě pro něj nesahejte, ale okamžitě odpojte přírodní kabel od zásuvky. Nikdy nepoužívejte spotřebič, který byl ponořen do vody. Předajte jej autorizovanému servisnímu středisku ke kontrole.
- Spotřebič vždy vypněte a odpojte od síťové zásuvky po ukončení používání.

## Bezpečnost při používání

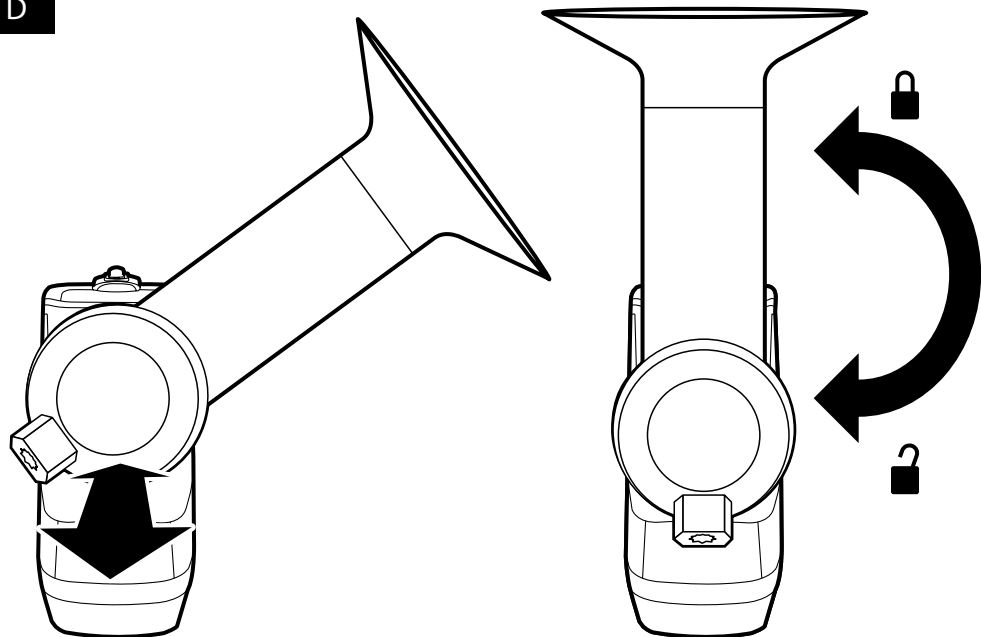
- Tento spotřebič je určen výhradně pro použití v domácnostech a konstruován pro zpracování běžného množství potravin v domácnosti. Nepoužívejte tento spotřebič pro komerční účely.
- Spotřebič nepoužívejte v průmyslovém prostředí nebo venku. Nepoužívejte jej k jiným účelům, než pro které je určen.
- Spotřebič je určen pro použití v domácnosti a podobných prostorách, jako jsou:
  - kuchyňské kouty v obchodech, kancelářích a ostatních pracovištích;
  - v zemědělství;
  - pro hosty v hotelích, motelech a jiných obytných oblastech;
  - v podnicích zajišťujících nocleh se snídaní.
- Tento spotřebič není určen pro činnost pomocí vnějšího časového spínače nebo odděleného systému dálkového ovládání, pomocí kterého by bylo možné spotřebič zapnout automaticky.
- Spotřebič a jeho příslušenství používejte v souladu s pokyny uvedenými v tomto návodu k obsluze.
- Spotřebič používejte pouze s originálním příslušenstvím, které je s ním dodáváno.
- Před každým použitím se přesvědčte, že zvolené příslušenství není poškozeno. Nikdy nepoužívejte spotřebič s poškozeným příslušenstvím.
- Spotřebič a jeho příslušenství nepokládejte na elektrický nebo plynový varič ani do jeho blízkosti, na okraj stolu nebo na nestabilní povrchy. Spotřebič umísťujte pouze na rovný, suchý a stabilní povrch.
- Spotřebič a jeho příslušenství nevystavujte vlivům venkovního prostředí, extrémním teplotám, přímému slunečnímu záření, nadměrné vlhkosti nebo nadměrně prašnému prostředí.
- Spotřebič a jeho příslušenství neumísťujte do blízkosti topných těles, otevřeného ohně nebo jiných zdrojů tepla.
- Před uvedením spotřebiče do chodu se ujistěte, že je správně sestaven.
- Nepoužívejte spotřebič, pokud upadl na zem, pokud byl ponořen do vody, pokud nefunguje správně nebo je jakkoli poškozen.
- Spotřebič může běžet nepřetržitě nejdelší dobu 2 minut. Před dalším spuštěním ho nechte vychladnout po dobu přibližně 5 minut.
- Spotřebič nespouštějte naprázdno. Nesprávné používání spotřebiče může nepříznivě ovlivnit jeho životnost. Nenechávejte běžící spotřebič bez dozoru.
- Při provozu se nedotýkejte částí, které jsou v pohybu. Jinak může dojít k úrazu.
- Nepoužívejte spotřebič na drcení kostí, kostek ledu, skořápek ořechů nebo tvrdých slupek potravin, viz kapitola ÚČEL POUŽITÍ A VLASTNOSTI SPOTŘEBIČE.
- Před použitím spotřebiče odstraňte z potravin slupky, pecky, stopky apod.
- Aby nedocházelo k ucpaní spotřebiče, při podávání potravin do plnicího tubusu tlačte jemně na přítlak.
- Vždy používejte přítlak dodaný se spotřebičem. Nikdy nepoužívejte prsty nebo jiné předměty k protlačení přísad plnicím tubusem během provozu spotřebiče.
- Před demontáží a montáží jakéhokoli příslušenství vždy spotřebič vypněte a ujistěte se, že se rotující části zastavily.
- Pokud je spotřebič v provozu, dávejte pozor na děti a domácí zvířata.
- Na spotřebiči neprovádějte jakoukoli jinou údržbu, než je čištění jednotlivých součástí popsané v kapitole Čištění a údržba.
- Při jakékoliv manipulaci se strouhacími a krájecími nástavci dbejte zvýšené opatrnosti, aby nedošlo k poranění o ostří.
- Povrchy spotřebiče nebo jeho příslušenství, které jsou ve styku s pokrmem, vždy čistěte dle pokynů v tomto návodu.
- Spotřebič skladujte v suchém prostředí.

**A**



**B****C**

D



### PŘED PRVNÍM POUŽITÍM

- Před použitím spotřebiče se, prosím, seznámte s návodem k jeho obsluze, a to i v případě, že jste již obeznámeni s používáním spotřebičů podobného typu. Spotřebič používejte pouze tak, jak je popsáno v tomto návodu k použití. Návod uschovejte pro případ další potřeby. Pokud předáváte spotřebič jiné osobě, zajistěte, aby u něj byl přiložen tento návod k použití.
- Minimálně po dobu trvání zákonného práva z vadného plnění, případně záruky za jakost doporučujeme uschovat originální přepravní karton, balicí materiál, pokladní doklad a potvrzení o rozsahu odpovědnosti prodávajícího nebo záruční list. V případě přepravy doporučujeme zabalit spotřebič opět do originální krabice od výrobce.
- Spotřebič pečlivě vybalte a dejte pozor, abyste nevyhodili žádnou část obalového materiálu dříve, než najdete všechny součásti spotřebiče.

### POPIS SPOTŘEBIČE A PŘÍSLUŠENSTVÍ

<b>A1</b> Malý přítlak	<b>A8</b> Nástavec pro mletí (velmi jemné strouhání)
<b>A2</b> Velký přítlak	Vhodný pro mletí/strouhání kokosu, mandlí, ořechů a na výrobu strouhanky z tvrdého pečiva apod.
<b>A3</b> Plnicí tubus	<b>A9</b> Nástavec pro tenké rovné plátky
<b>A4</b> Výstupní hrdlo	Vhodný pro krájení brambor na smažená lupínků, nebo ovoce a zeleniny na zdobení různých jídel apod.
<b>A5</b> Zajišťovací matice	<b>A10</b> Nástavec pro silnější vlnité plátky
<b>A6</b> Hrubé struhadlo	Vhodný pro krájení ovoce a zeleniny do salátů apod.
Vhodné pro strouhání zeleniny do polévek, pro přípravu bramborových placek nebo pro strouhání ovoce a zeleniny do salátů apod.	<b>A11</b> Upevňovací otvor
<b>A7</b> Jemné struhadlo	<b>A12</b> Spínač zapnuto/vypnuto
Vhodné pro přípravu ovocných a zeleninových salátů nebo sýrových a zeleninových pomazánek apod.	<b>A13</b> Rukojeť
<b>B1</b> Přítlak	<b>B3</b> Šnek
<b>B2</b> Plnicí tubus a táček	<b>B4</b> Výstupní dávkovač s tvarovkou
<b>A14</b> Motorová jednotka	

### ÚČEL POUŽITÍ A VLASTNOSTI SPOTŘEBIČE

- Elektrický kráječ a struhadlo je určeno ke zpracování běžných typů zeleniny, ovoce a dalších potravin v domácnosti. Při použití zmrazovací sady je schopen zpracovat i zmražené ovoce, zeleninu nebo jogurt.
- Elektrický kráječ a struhadlo nepoužívejte k mletí masa, k drčení kostí, ke zpracování skořápek z ořechů nebo tvrdých pecek, které obsahuje např. mango nebo avokádo, zmražených nebo jiných příliš tvrdých potravin, jako jsou kávová zrna, muškátový oříšek apod.

### PŘED PRVNÍM POUŽITÍM

- Před použitím omyjte všechny odnímatelné části, které přijdou do styku s potravinami (díly **A1** až **A10** a **B1** až **B4**), v teplé vodě s trochou kuchyňského saponátu, opláchněte je čistou vodou a otřete dosucha.
- Vnější povrch motorové jednotky otřete měkkou houbičkou namočenou v teplé vodě s trochou kuchyňského saponátu a otřete dosucha.



**Upozornění:**  
Při čištění nástavců **A6** až **A10** dbejte zvýšené opatrnosti, abyste se neporanili o jejich ostří.

### STROUHÁNÍ A KRÁJENÍ

- Sada na strouhání a krájení (díly **A1-A5** a nástavce **A6-A10**) je určena pro zpracování téměř všech druhů ovoce, zeleniny a dalších potravin, běžně používaných v domácnosti, viz tabulka v kapitole VÝBĚR NÁSTAVCE.

### VÝBĚR NÁSTAVCE

- Následující tabulka uvádí nejběžnější druhy potravin, které lze zpracovat tímto spotřebičem. Můžete jej však použít i pro jiné druhy potravin, a to takové, pro které obecně platí, že je lze nakrájet kuchyňským nožem.

Potravina	Hrubé struhadlo (A6)	Jemné struhadlo (A7)	Nástavec na mletí (velmi jemné strouhání) (A8)	Nástavec na krájení tenkých rovných plátků (A9)	Nástavec na krájení silnějších vlnitých plátků (A10)
<b>OVOCE</b>					
Jablka	✓	✓		✓	✓
Broskve a nektarinky (bez pecek)				✓	✓
Meruňky (bez pecek)				✓	✓
Hrušky				✓	✓
Jahody				✓	✓
Kokos		✓	✓		
<b>ZELEENINA</b>					
Mrkev	✓	✓		✓	✓
Cuketa	✓	✓		✓	✓
Okurka	✓			✓	✓
Celer	✓	✓		✓	✓
Brambory	✓	✓			
Cibule	✓			✓	✓
Ředkev	✓	✓		✓	✓
Červené a bílé zelí	✓	✓		✓	✓
Tuřín	✓			✓	✓
Paprika	✓	✓		✓	✓
<b>OSTATNÍ POTRAVINY</b>					
Tvrdý sýr	✓	✓	✓	✓	✓
Čokoláda	✓	✓	✓		
Oříšky (bez skořápek) a mandle			✓		
Tvrdé pečivo			✓		



**Poznámka:**  
Výše uvedená tabulka pouze doporučuje vhodný typ nástavce pro určitý druh potravin. V případě potřeby lze použít pro daný druh potravin jiný, vámí preferovaný typ nástavce.

### SESTAVENÍ SPOTŘEBIČE

- Motorovou jednotku **A14** umístěte na rovný, suchý a stabilní povrch.
- Zvolte nástavec, vhodný pro zamýšlenou práci a vložte jej do velkého plnicího tubusu **A3**. Zjistěte jej maticí **A5**.
- Takto sestavený tubus mírně natočte ve směru hodinových ručiček (obr. C) a vsuňte jej do otvoru **A11** v motorové jednotce. Následně otočte tubus proti směru hodinových ručiček tak, aby zapadnul na své místo v otvoru.
- Na přední stranu tubusu nasadte výstupní hrdlo **A4**.
- Do velkého přítlaku **A2** zasuněte malý přítlak **A1**. Takto sestavený přítlak je vhodný pro rozměrově větší potraviny (např. brambory) nebo pro větší množství potravin. V případě, že se chystáte zpracovávat rozměrově menší potraviny (okurky, mrkev apod.), lze velký přítlak vložít do plnicího tubusu a potraviny přítlačet malým přítlakem.

### OBLSUHA

- Připravte si potraviny a nakrájejte je na kousky, které projdou otvorem plnicího tubusu **A2**. Některé druhy ovoce a zeleniny bude třeba zbavit jader nebo pecek.
- Zastrčku síťového kabelu připojte k zásuvce el. napětí. Pod výstupní hrdlo umístěte vhodnou nádobu, do které budete zachytávat zpracovávanou potraviny.
- Přepněte spínač **A12** do polohy ON (zapnuto) a začněte postupně vkládat suroviny do otvoru plnicího tubusu. K protlačování surovin plnicím tubusem používejte dodaný přítlak.



**Varování:**  
Ke stlačování surovin nepoužívejte prsty nebo jiné předměty. Vždy používejte k tomu určený přítlak **A1**. Maximální doba nepřetržitého provozu jsou 2 minuty. Před dalším spuštěním pecku spotřebič alespoň 5 minut vychladnou. Po provedení 10 takovýchto cyklů ponechte spotřebič nejméně 30 minut vychladnout.

- Přítlak je určen k plynulému posouvání surovin do prostoru nástavce. Do plnicího tubusu vkládejte vždy jednotlivé kousky surovin a přiměřenou silou a plynule tlačte na přítlak. Během provozu kontrolujte stav a průchodnost nástavce pohledem do tubusu. Nikdy neplňte plnicí tubus surovinou až po jeho horní okraj. Zpracování velkého množství surovin najednou může způsobit přetížení motorové jednotky.
- Pro vypnutí spotřebiče přepněte spínač **A12** do polohy OFF (vypnuto).

#### UŽITEČNÉ RADY

- O vhodnosti použití jednotlivých nástavců pro určité druhy potravin se přesvědčte v tabulce Výběr nástavce.
- Pro dosažení co nejlepších výsledků zpracovávejte čerstvé nepřežralé ovoce. Totéž platí o zelenině.
- Měkké ovoce, jako jsou např. jahody, můžete před zpracováním vložit na pár minut do mrazničky.
- Polotvrdý sýr se bude lépe zpracovávat, pokud jej uložíte na noc do chladničky nebo na 30 minut do mrazničky.
- Nedoporučujeme zpracovávat měkký nebo již nastrouhaný sýr, protože může dojít k ucpaní plnicího tubusu.
- Pokud používáte jemné struhadlo **A7** nebo nástavec na krájení tenkých plátků **A9**, potraviny protlačujte plnicím tubusem zlehka. Při použití hrubého struhadla **A6** nebo nástavce na krájení silnějších plátků **A10** je třeba protlačovat potraviny větší silou.

#### DEMONTÁŽ SADY ZE SPOTŘEBIČE

- Ze sady sejměte výstupní hrdlo **A4** a přítlaky **A1** a **A2**. Plnicí tubus otočte ve směru hodinových ručiček a vysuňte z otvoru motorové jednotky (obr. **B**).

#### VÝROBA ZMRZLINY

- Sada na výrobu zmrzliny (obr. **B**) je určena pro zpracování téměř všech druhů ovoce, případně zeleniny nebo jogurtu.
- Sada není určena ke zpracování ledových kostek na ledovou tříšť.

#### PŘÍPRAVA SUROVIN

- Zvolenou surovinu pečlivě omyjte. Odstraňte všechny stopky, natě, pecky a případně i silnější slupku. Citrusové plody olopujte a odstraňte bílou dužinu i jádérka.
- Surovinu si předem nakrájejte na kousky, které se vejdou do vstupního otvoru plnicího tubusu.
- Nejméně 12-24 hodin před výrobou zmrzliny vždy nechte ingredience hluboce zmrazit.

#### SESTAVENÍ SPOTŘEBIČE

- Motorovou jednotku **A14** umístěte na rovný, suchý a stabilní povrch.
- Vložte šnek **B3** do plnicího tubusu **B2**.
- Na šnek upevněte výstupní dávkovač **B4** tak, že jej nasadíte na šnek a otočením proti směru hodinových ručiček jej zajistíte v poloze.
- Takto sestavenou sadu mírně natočte ve směru hodinových ručiček (obr. **D**) a vsuňte jej do otvoru **A11** v motorové jednotce. Následně otočte tubus proti směru hodinových ručiček tak, aby zapadnul na své místo v otvoru.

#### OBSLUHA

- Připravené suroviny vyjměte z mrazničky a nechte je částečně rozmrazit při pokojové teplotě. Čas potřebný pro rozmrazení je závislý na obsahu a poměru vody/dužiny, teplotě zmrazení a velikosti dané suroviny. Čím vodnatější suroviny, tím kratší čas (cca 5 minut) a čím hutnější suroviny, tím delší čas (cca 20 minut) na rozmrazení.



#### Upozornění:

Nezpracovávejte suroviny ihned po vyjmutí z mrazničky!

- Zástrčku síťového kabelu připojte k zásuvce el. napětí. Pod výstupní dávkovač umístěte vhodnou nádobu, do které budete zachytávat zmrzlinu.
- Přepněte spínač **A12** do polohy ON (zapnuto) a začněte postupně vkládat suroviny do otvoru plnicího tubusu. K protlačování surovin plnicím tubusem použijte dodaný přítlak **B1**.



#### Varování:

Ke stlačování surovin nepoužívejte prsty nebo jiné předměty. Vždy používejte k tomu určený přítlak **B1**. Maximální doba nepřetržitého provozu jsou 2 minuty. Před dalším spuštěním nechte spotřebič alespoň 5 minut vychladnout. Po provedení 10 takovýchto cyklů ponechte spotřebič nejméně 30 minut vychladnout.

Přítlak je určen k plynulému posouvání surovin do prostoru šneku. Do plnicího tubusu vkládejte vždy jednotlivé kousky surovin a přiměřenou silou a plynule tlačte na přítlak. Během provozu kontrolujte stav a průchodnost nástavce pohledem do tubusu. Nikdy neplňte plnicí tubus surovinou až po jeho horní okraj. Zpracování velkého množství surovin najednou může způsobit přetížení motorové jednotky.

- Pro vypnutí spotřebiče přepněte spínač **A12** do polohy OFF (vypnuto).

#### UŽITEČNÉ RADY

- Doporučujeme zpracovávat čerstvé a zralé ovoce nebo zeleninu. Získáte tím chutnější zmrzlinu.
- Během zpracování více druhů surovin se musí suroviny řádně smíchat (homogenizovat) a vystupující směs musí mít charakteristickou konzistenci zmrzliny. Pokud se vystupující směs po částech odlamuje, je surovina stále ještě velmi zmrazená.
- Surovinu jako smetana nebo jogurt musí být před zpracováním vždy zmrazeny.
- Na připravenou zmrzlinu můžete nastrouhat čokoládu, kokos a podobně.

#### DEMONTÁŽ SADY ZE SPOTŘEBIČE

- Ze sady odeberte přítlak **B1**. Plnicí tubus otočte ve směru hodinových ručiček a vysuňte z otvoru motorové jednotky (obr. **C**).
- Sejměte výstupní dávkovač **B4** ze šneku tak, že jej otočíte ve směru hodinových ručiček. Potom vyjměte šnek z plnicího tubusu.

#### ŘEŠENÍ PROBLÉMŮ

PROBLÉM	MOŽNÉ ŘEŠENÍ
Po spuštění provozu spínačem <b>A12</b> se spotřebič spojuje pouze přerušovaně nebo nejodje k jeho spuštění vůbec	Vypněte spotřebič, odpojte jej od síťové zásuvky a vyčkejte, než se rotující části zastaví. Ověřte, zda jste sestavili spotřebič správně dle pokynů uvedených v kapitole SESTAVENÍ SPOTŘEBIČE.
Spotřebič nejde spustit	Pokud nedošlo k výpadku proudu, je zřejmě vadný spínač <b>A12</b> nebo přívodní kabel. Kontaktujte dodavatele nebo odborný servis.
Plnicí tubus se neustále ucpává	Zpracovávaná surovina je příliš velká. Nakrájejte surovinu na menší kousky. Přilíží rychle vkládáte surovinu do plnicího tubusu nebo namádně tlačíte na přechovaldo. Zpomalujte vkládání surovin a na přechovaldo tlačte jemně. Kousky potravin se mohly nalepit na nástavec a ucpat plnicí tubus. V takovém případě vypněte spotřebič, odpojte jej od síťové zásuvky a vyčkejte, než se rotující části zastaví. Demontujte tubus i nástavec a vše vyčistěte dle pokynů uvedených v kapitole Čištění a údržba.
K protlačení potravin tubusem je třeba vyvíjet větší tlak	Tvrdší potraviny, jako jsou např. brambory nebo tvrdý sýr, je třeba protlačovat plnicím tubusem větší silou. To je zcela normální. Dodržujte 5minutovou přestávku po každých 2 minutách provozu spotřebiče.

#### ČIŠTĚNÍ A ÚDRŽBA



#### Upozornění:

Před jakýmkoliv čištěním nebo údržbou vždy odpojte spotřebič od elektrické sítě.



#### Poznámka:

Některé potraviny, jako je např. mrkev, mohou způsobit zabarvení plastových částí spotřebiče.

Pokud k tomu dojde, namočte kuchyňský papír v malém množství jedlého oleje a potřete jím zabarvenou část spotřebiče co nejdříve. Poté tuto část vyčistěte dle postupu níže. Zabarvení příslušenství nemá žádný vliv na funkci spotřebiče a není důvodem k jeho reklamaci.

- Pokud jste spotřebič používali delší dobu, je možné, že motorová jednotka bude na dotek horká. Před čištěním ji nechte vychladnout.
- Spotřebič a jeho části čistěte ihned po každém použití.
- Sadu na strouhání nebo sadu na výrobu zmrzliny demontujte na jednotlivé části dle příslušné kapitoly. Sady demontujte na jednotlivé díly a pečlivě je očistěte od zbytků surovin, omyjte v teplé vodě s přidávkem saponátu určeného k mytí nádobí a opláchněte pod čistou tekoucí vodou. Poté je nechte dobře uschnout nebo důkladně vyferte dosucha jemnou utěrkou. Nepoužívejte abrazivní čisticí prostředky.



#### Upozornění:

Při čištění nástavců **A6** až **A10** dbejte zvýšenou opatrností, abyste se neporanili o jejich ostří.

- Vnější povrch motorové jednotky otřete měkkou houbičkou namočenou v teplé vodě s trochou kuchyňského saponátu a otřete dosucha.



#### Upozornění:

Motorová jednotka a její přírodní kabel nejsou určeny pro mytí v myčce nádobí. Nepostříkujte je vodou nebo jinou tekutinou ani je neponořujte do vody nebo jiné tekutiny.

K čištění motorové jednotky nikdy nepoužívejte chemikálie, drátěnku na nádobí, kovové drátěnky ani čisticí prostředky s brusnou složkou, protože tyto mohou vážně narušit její povrchovou úpravu.

#### SKLADOVÁNÍ

- Před uskladněním musí být spotřebič zcela chladný, vypnutý a odpojený od napájení a očištěný. Čisté musí být jednotlivé díly sady na strouhání a sady na výrobu zmrzliny.
- Spotřebič a jeho příslušenství uložte čisté, suché místo mimo dosah dětí. Uskladněný spotřebič a jeho příslušenství nevystavujte extrémním teplotám, přímému slunečnímu záření, nadměrné vlhkosti a neumísťujte jej do nadměrně prašného prostředí.

#### TECHNICKÉ ÚDAJE

Jmenovitý rozsah napětí.....	220–240 V AC
Jmenovitý kmitočet.....	50/60 Hz
Jmenovitý příkon.....	150 W
Hmotnost.....	1,2 kg
Třída ochrany (před úrazem elektrickým proudem).....	II
Hlučnost.....	85 dB(A)

Deklarovaná hodnota emise hluku je nižší než 85 dB(A), což představuje hladinu A akustického výkonu vzhledem k referenčnímu akustickému výkonu 1 pW.

#### Vysvětlení technických pojmů

Stupeň ochrany před úrazem elektrickým proudem:

Třída II – Ochrana před úrazem elektrickým proudem je zajištěna dvojitou nebo zesílenou izolací.

Změny textu a technických parametrů vyhrazeny.

#### POKYNY A INFORMACE O NAKLÁDÁNÍ S POUŽITÝM OBALEM

Použitý obalový materiál odložte na místo určené obcí k ukládání odpadu.

#### LIKVIDACE POUŽITÝCH ELEKTRICKÝCH A ELEKTRONICKÝCH ZAŘÍZENÍ



Tento symbol na produktech nebo v průvodních dokumentech znamená, že použité elektrické a elektronické výrobky nesmí být přidány do běžného komunálního odpadu. Ke správné likvidaci, obnově a recyklaci předejte tyto výrobky na určená sběrná místa. Alternativně v některých zemích Evropské unie nebo jiných evropských zemích můžete vrátit své výrobky místnímu prodejci při koupi ekvivalentního nového produktu.

■ Správnou likvidací tohoto produktu pomůžete zachovat cenné přírodní zdroje a napomáháte prevenci potenciálních negativních dopadů na životní prostředí a lidské zdraví, což by mohly být důsledky nesprávné likvidace odpadů. Další podrobnosti si vyžádejte od místního úřadu nebo nejbližšího sběrného místa.

Při nesprávné likvidaci tohoto druhu odpadu mohou být v souladu s národními předpisy uděleny pokuty.

#### Pro podnikové subjekty v zemích Evropské unie

Chcete-li likvidovat elektrická a elektronická zařízení, vyžádejte si potřebné informace od svého prodejce nebo dodavatele.

#### Likvidace v ostatních zemích mimo Evropskou unii

Tento symbol je platný v Evropské unii. Chcete-li tento výrobek zlikvidovat, vyžádejte si potřebné informace o správném způsobu likvidace od místních úřadů nebo od svého prodejce.



Tento výrobek splňuje veškeré základní požadavky směrnice EU, které se na něj vztahují.