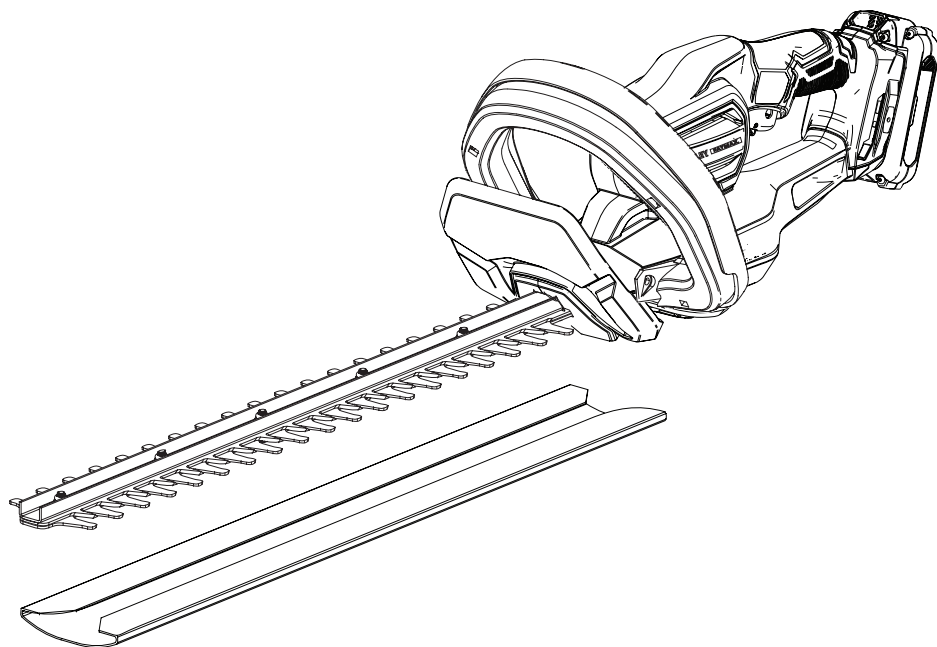


STANLEY®

FATMAX®



588786 - 64 CZ

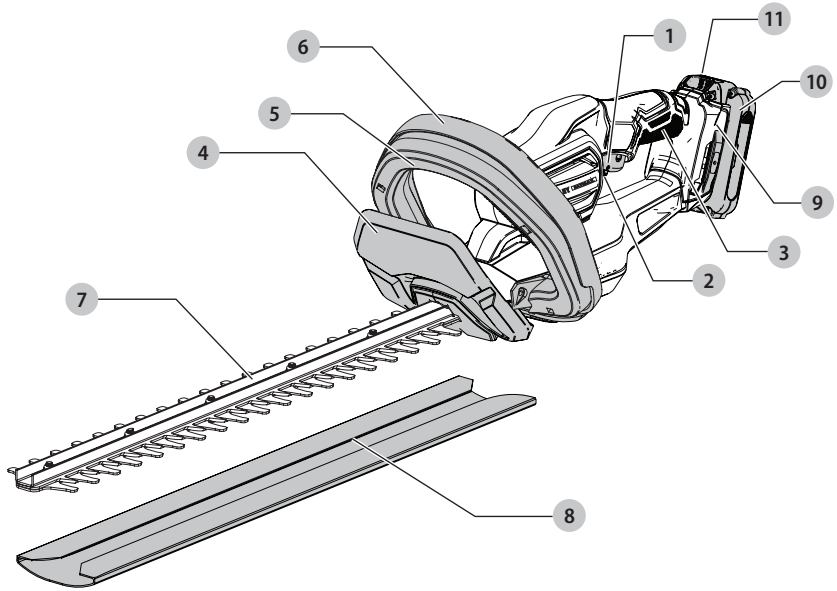


www.stanleytools.eu

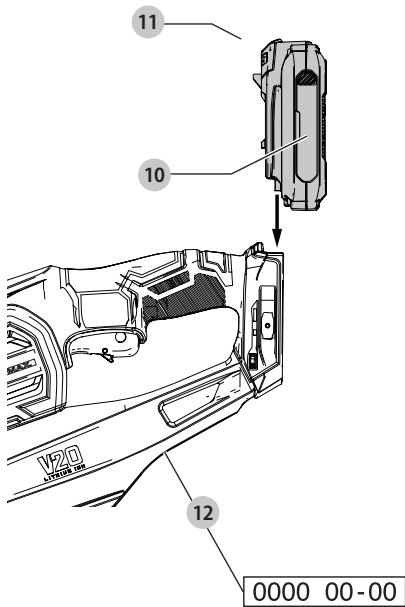
SFMCHT650

Česky **(překlad originálního návodu)**

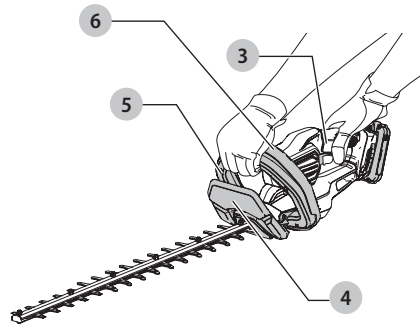
Obr. A



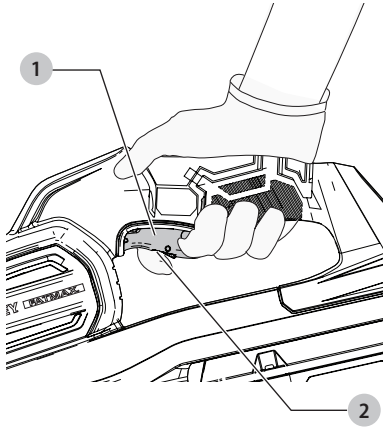
Obr. B



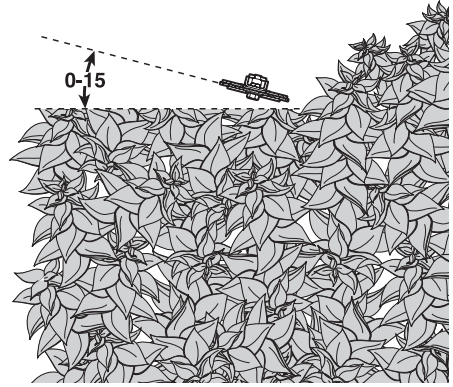
Obr. C



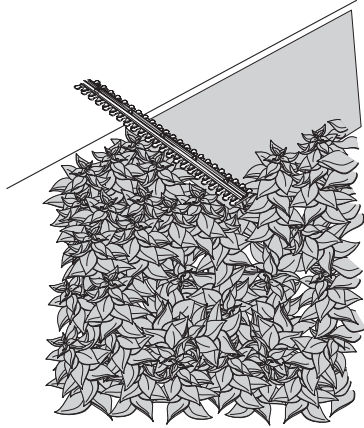
Obr. D



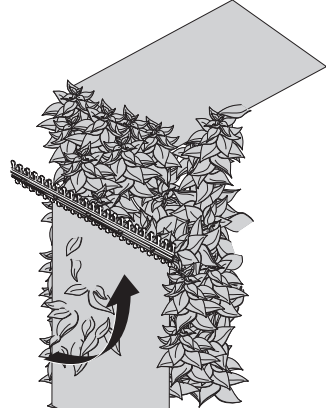
Obr. E



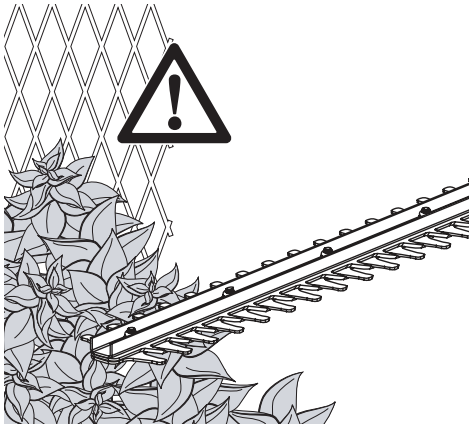
Obr. F



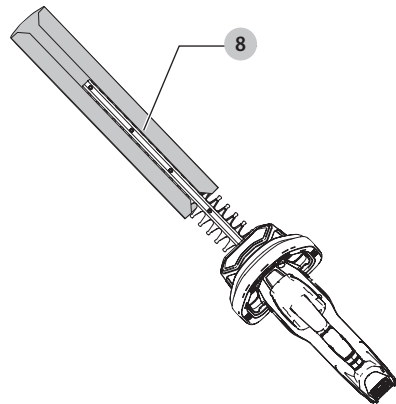
Obr. G



Obr. H



Obr. I



NŮŽKY NA ŽIVÉ PLOTY

SFMCHT650

Blahopřejeme vám!

Zvolili jste si nářadí značky STANLEY FATMAX. Léta zkušeností, důkladný vývoj výrobků a inovace vytvořily ze společnosti STANLEY FATMAX jednoho z nejspolehlivějších partnerů pro uživatele profesionálního elektrického nářadí.

Technické údaje

SFMCHT650		
Napětí	V_{DC}	18
Typ		1
ot./min		1400
Délka nože	mm	500
Rozeč zubů	mm	19
Počet zdvihů nožů za minutu		2800
Hmotnost (bez baterie)	kg	2,9
Hodnoty týkající se hlučnosti a vibrací (prostorový vektorový součet)		
L_{WA} (hladina akustického tlaku)	dB	79
L_{WA} (hladina akustického výkonu)	dB	88
K (odchylka uvedené hodnoty týkající se hluku)	dB	1,4
Hodnota vibrací $a_{rh} \leq$		
	m/s^2	2,5
Odchylka K =		
	m/s^2	1,5

Velikost vibrací uvedená v tomto dokumentu byla měřena podle normalizovaných požadavků, které jsou uvedeny v normě EN 62841-4-2, a může být použita pro srovnání jednoho nářadí s ostatními. Tyto hodnoty mohou být použity pro předběžný odhad hluku a vibrací působících na obsluhu.

VAROVÁNÍ: Deklarované hodnoty úrovně vibrací se vztahují na určené použití tohoto nářadí. Je-li ovšem nářadí použito pro různé aplikace s rozmanitým příslušenstvím nebo je-li prováděna jeho nedostatečná údržba, velikost vibrací může být odlišná. Tak se může během celkové pracovní doby značně prodloužit doba působení vibrací na obsluhu. Odhad míry působení vibrací na obsluhu musí počítat také s dobou, kdy je toto nářadí vypnuto, nebo kdy je v chodu naprázdno a aktuálně neprovádí žádnou práci. Během celkové pracovní doby se tak může doba působení vibrací na obsluhu značně zkrátit. Zjistěte si další doplňková bezpečnostní opatření, která chrání obsluhu před účinkem vibrací, jako jsou: údržba nářadí a jeho příslušenství, udržování rukou v teple, organizace způsobů práce.

Prohlášení o shodě – EC

Směrnice pro strojní zařízení a směrnice týkající se vnějšího hluku



Nůžky na živé ploty SFMCHT650 Typ 1

My, níže uvedený výrobce, prohlašujeme, že tyto výrobky popisované v části „Technické údaje“, splňují požadavky 2006/42/EC, EN 62841-1:2015 + A11:2022, EN 62841-4-2:2019 + A1:2022 + A11:2022.

Tyto výrobky splňují také požadavky směrnic 2014/30/EU, 2011/65/EU a 2000/14/EC, příloha V, kategorie příloha I: položka 25.

L_{WA} (měřený akustický výkon) 79 dB(A)

L_{WA} (zaručená hodnota akustického výkonu) 88 dB(A)

Potřebujete-li další informace, kontaktujte nás na následující adrese nebo na adresách, které jsou uvedeny na zadní straně tohoto návodu.

Níže podepsaná osoba je odpovědná za správnost technických údajů a provádí toto prohlášení jménem výrobce.

Markus Rompel

Viceprezident technického oddělení Europe
Stanley Black and Decker Deutschland GmbH
STANLEY, Richard-Klinger-Straße 11,
65510, Idstein, Německo
22. 1. 2025



VAROVÁNÍ: Z důvodu omezení rizika zranění si přečtěte tento návod k obsluze.

Definice: Bezpečnostní pokyny

Níže uvedené definice popisují stupeň závažnosti každého označení. Přečtěte si pozorně návod k použití a věnujte pozornost těmto symbolům.



NEBEZPEČÍ: Označuje bezprostředně hroziící rizikovou situaci, která, není-li jí zabráněno, **povede** k způsobení **vážného nebo smrtelného zranění**.



VAROVÁNÍ: Označuje potenciálně rizikovou situaci, která, není-li jí zabráněno, **může** vést k způsobení **vážného nebo smrtelného zranění**.



UPOZORNĚNÍ: Označuje potenciálně rizikovou situaci, která, není-li jí zabráněno, **může** vést k způsobení **lehkého nebo středně vážného zranění**.

POZNÁMKA: Označuje postup **nesouvisející se způsobem zranění, který, není-li mu zabráněno, může vést k poškození zařízení.**



Upozorňuje na riziko úrazu způsobeného elektrickým proudem.



Upozorňuje na riziko vzniku požáru.

VŠEOBECNÉ BEZPEČNOSTNÍ VAROVNÉ POKYNY PRO ELEKTRICKÉ NÁŘADÍ



VAROVÁNÍ: Nastudujte si všechny bezpečnostní výstrahy, pokyny, obrázky a specifikace uvedené pro toto elektrické nářadí. Nedodržení všech níže uvedených pokynů může vést k úrazu elektrickým proudem, k požáru nebo k vážnému zranění.

VŠECHNA BEZPEČNOSTNÍ VAROVÁNÍ A POKYNY USCHOVEJTE PRO DALŠÍ POUŽITÍ

Termín „elektrické nářadí“ ve všech upozorněních odkazuje na vaše nářadí napájené ze sítě (je opatřeno napájecím kabelem) nebo nářadí napájené baterií (bez napájecího kabelu).

1) Bezpečnost v pracovním prostoru

- Pracovní prostor udržujte čistý a dobře osvětlený.** Neuklizené nebo nedostatečně osvětlené prostory jsou častou příčinou nehod.
- Nepracujte s elektrickým nářadím ve výbušném prostředí, jako jsou například prostory s výskytem hořlavých kapalin, plynů nebo prašných látek.** V elektrickém nářadí dochází k jiskření, které může způsobit vznícení hořlavého prachu nebo výparů.
- Při práci s nářadím zajistěte bezpečnou vzdálenost děti a ostatních osob.** Odvádění pozornosti může způsobit ztrátu kontroly nad nářadím.

2) Elektrická bezpečnost

- Zástrčka napájecího kabelu nářadí musí odpovídat zásuvce. Zástrčku nikdy žádným způsobem neupravujte. Nepoužívejte u uzemněného elektrického nářadí žádné upravené zástrčky.** Neupravené zástrčky a odpovídající zásuvky snižují riziko úrazu elektrickým proudem.
- Nedotýkejte se uzemněných povrchů, jako jsou například potrubí, radiátory, elektrické sporáky a chladničky.** Při uzemnění vašeho těla se zvyšuje nebezpečí zasažení elektrickým proudem.
- Nevystavujte elektrické nářadí dešti ani vlhkému prostředí.** Vnikne-li do elektrického nářadí voda, zvýší se tím nebezpečí zasažení elektrickým proudem.
- S napájecím kabelem zacházejte opatrně. Nikdy nepoužívejte napájecí kabel k přenášení nebo posouvání nářadí a netahejte za něj, chcete-li nářadí odpojit od elektrické sítě. Zabraňte kontaktu kabelu s mastnými, horkými a ostrými předměty nebo pohyblivými částmi.** Poškozený nebo zauzlený napájecí kabel zvyšuje riziko úrazu elektrickým proudem.

- Při práci s nářadím venku používejte prodlužovací kabely určené pro venkovní použití.** Použití kabelu vhodného pro venkovní použití snižuje riziko úrazu elektrickým proudem.
- Při práci s elektrickým nářadím ve vlhkém prostředí musí být v napájecím obvodu použit proudový chránič (RCD).** Použití proudového chrániče (RCD) snižuje nebezpečí zasažení elektrickým proudem.

3) Bezpečnost osob

- Zůstaňte stále pozorní, sledujte, co provádíte a při práci s elektrickým nářadím pracujte s rozvahou. Nepracujte s elektrickým nářadím, jste-li unavení nebo jste-li pod vlivem drog, alkoholu nebo léků.** I chvilková nepozornost při práci s elektrickým nářadím může mít za následek vážné zranění osob.
- Používejte prvky osobní ochrany. Vždy používejte ochranu zraku.** Ochranné prostředky jako respirátor, neklouzavá pracovní obuv, přilba a chrániče sluchu, používané v příslušných podmínkách, snižují riziko poranění osob.
- Zabraňte náhodnému spuštění. Před připojením zdroje napětí nebo před vložením baterie a před zvednutím nebo přenášením nářadí zkontrolujte, zda je spínač v poloze vypnuto.** Přenášení elektrického nářadí s prstem na spínači nebo připojení nářadí k napájecímu zdroji v době, kdy je spínač v zapnuté poloze, bývá častou příčinou nehod.
- Před spuštěním nářadí se vždy ujistěte, zda nejsou v jeho blízkosti klíče nebo seřizovací přípravky.** Seřizovací klíče ponechané na elektrickém nářadí mohou být zachyceny rotujícími součástmi nářadí, a způsobit tak zranění osob.
- Nepřekázejte sami sobě. Při práci vždy udržujte vhodný postoj a rovnováhu.** Tím je umožněna lepší ovladatelnost elektrického nářadí v neočekávaných situacích.
- Vhodné se oblékejte. Nenoste volný oděv nebo šperky. Dbejte na to, aby se vaše vlasy a oděv nedostaly do kontaktu s pohyblivými částmi.** Volný oděv, šperky nebo dlouhé vlasy mohou být pohyblivými součástmi zachyceny.
- Pokud jsou zařízení vybavena adaptérem pro připojení odsávacího zařízení, zajistěte jeho správné připojení a řádnou funkci.** Použití těchto zařízení může snížit nebezpečí týkající se prachu.
- Nedovolte, aby jistota získaná častým používáním nářadí vedla ke snížení vaší pozornosti a ignorování zásad bezpečné práce s nářadím.** Lehkomyslné počínání může způsobit vážné zranění během zlomku sekundy.

4) Použití elektrického nářadí a jeho údržba

- Nepřetěžujte elektrické nářadí. Používejte pro prováděnou práci správný typ elektrického nářadí.** Při použití správného typu elektrického nářadí bude práce provedena lépe a bezpečněji.

- b) **Pokud nelze zapnout a vypnout spínač elektrického nářadí, nepracujte s tímto nářadím.** Jakékoli elektrické nářadí s nefunkčním spínačem je nebezpečné a musí být opraveno.
- c) **Před seřizováním nářadí, před výměnou příslušenství nebo pokud nářadí nepoužíváte, odpojte zástrčku napájecího kabelu od zásuvky nebo, pokud je to možné, z nářadí vyjměte baterii.** Tato preventivní bezpečnostní opatření snižují riziko náhodného spuštění elektrického nářadí.
- d) **Pokud nářadí nepoužíváte, uložte jej mimo dosah dětí a zabraňte tomu, aby bylo toto nářadí použito osobami, které nejsou seznámeny s jeho obsluhou nebo s tímto návodem.** Elektrické nářadí je v rukou nezaškolených uživatelů nebezpečné.
- e) **Provádějte údržbu elektrického nářadí a příslušenství.** Zkontrolujte vychýlení nebo zablokování pohyblivých částí, poškození jednotlivých dílů a jiné okolnosti, které mohou ovlivnit chod nářadí. Je-li elektrické nářadí poškozeno, nechejte jej před použitím opravit. Mnoho nehod bývá způsobeno zanedbanou údržbou elektrického nářadí.
- f) **Řezné nástroje udržujte ostré a čisté.** Řádně udržované řezné nástroje s ostrými železnými hranami jsou méně náchylné k zanášení nečistotami a lépe se s nimi pracuje.
- g) **Elektrické nářadí, příslušenství, držáky nástrojů atd., používejte podle těchto pokynů a berte v úvahu podmínky pracovního prostředí a práci, kterou budete provádět.** Použití elektrického nářadí k jiným účelům, než pro jaké je určeno, může vést k nebezpečné situaci.
- h) **Udržujte rukojeti a všechny úchopné povrchy čisté a suché a dbejte na to, aby nebyly znečištěny olejem nebo mazivou.** Kluzké rukojeti a povrchy pro úchop neumožňují bezpečnou manipulaci a ovladatelnost nářadí v neočekávaných situacích.

5) Použití nářadí napájeného baterií a jeho údržba

- a) **Nabíjejte pouze v nabíječe určené výrobcem.** Nabíječka vhodná pro jeden typ baterie může při vložení jiného a nevhodného typu způsobit nebezpečí vzniku požáru.
- b) **Používejte výhradně baterie doporučené výrobcem nářadí.** Použití jiných typů baterií může způsobit nebezpečí zranění a požáru.
- c) **Není-li baterie používána, uložte ji mimo dosah kovových předmětů, jako jsou kancelářské sponky na papír, mince, klíče, hřebíky, šroubky nebo další drobné kovové předměty, které mohou způsobit zkratování kontaktů baterie.** Zkratování kontaktů baterie může způsobit popáleniny nebo požár.
- d) **Při nevhodných podmínkách může z baterie unikat kapalina; zabraňte kontaktu s ní. Dojde-li k náhodnému kontaktu s touto kapalinou, zasažené**

místo omyjte vodou. Vnikne-li kapalina do očí, vyhledejte lékařskou pomoc. Kapalina unikající z baterie může způsobit podráždění nebo poleptání pokožky.

- e) **Nepoužívejte baterii nebo nářadí, které je poškozeno nebo upraveno.** Poškozené nebo upravené baterie mohou vykazovat nepředvídatelné chování mající za následek nebezpečí požáru, výbuchu nebo zranění.
- f) **Nevystavujte baterii nebo nářadí ohni nebo působení vysokých teplot.** Vystavení účinkům ohně nebo teploty nad 130 °C může způsobit výbuch.
- g) **Dodržujte všechny pokyny týkající se nabíjení a nenabíjejte baterii nebo nářadí mimo rozsah teplot, které jsou uvedeny v tomto návodu.** Nesprávné nabíjení nebo nabíjení při teplotách mimo uvedený rozsah může způsobit poškození baterie a zvýšit nebezpečí požáru.

6) Servis

- a) **Svěřte opravu vašeho elektrického nářadí pouze osobě s příslušnou kvalifikací, která bude používat výhradně originální náhradní díly.** Tím zajistíte zachování bezpečného stavu elektrického nářadí.
- b) **Poškozené baterie nikdy neopravujte.** Servis baterií může být prováděn pouze výrobcem nebo v autorizovaných servisech.

Bezpečnostní pokyny pro nůžky na živé ploty

Bezpečnostní varování pro nůžky na živé ploty

- a) **Nepoužívejte tyto nůžky na živé ploty ve špatném počasí, zejména v případě, kdy se mohou objevit blesky.** Tak snížíte riziko zasažení bleskem.
- b) **Dbejte na to, aby se v prostoru stříhání nenacházely žádné napájecí a prodlužovací kabely.** Během práce může dojít k ukrytí napájecího kabelu uvnitř keře a k jeho následnému přestřižení.
- c) **Používejte ochranu sluchu.** Adekvátní ochranné vybavení omezuje riziko ztráty sluchu.
- d) **Držte tyto nůžky na živé ploty pouze za izolované povrchy, protože může dojít ke kontaktu nožové lišty se skrytým elektrickým kabelem.** Nože nůžek, které se dostanou do kontaktu s „živým“ vodičem, způsobí, že neizolované kovové části elektrického nářadí budou také „živé“, což může obsluhu způsobit úraz elektrickým proudem.
- e) **Udržujte všechny části těla mimo dosah nožů nůžek. Jsou-li nože v pohybu, neodstraňujte stříhaný materiál nůžek stříhaný materiál nepřidržíte. Po vypnutí nářadí se budou nože ještě chvíli pohybovat.** Chvilková nepozornost při práci s tímto nářadím může přivodit vážné zranění.
- f) **Při odstraňování zaseknutého materiálu nebo při údržbě nůžek na živé ploty se vždy ujistěte, zda jsou vypnuty všechny ovládací spínače a zda je z nářadí vyjmuta nebo odpojena baterie.** Neočekávané spuštění těchto nůžek na živé ploty při odstraňování zaseknutého materiálu nebo při provádění údržby, může vést k vážnému zranění.

- g) **Přenášejte tyto nůžky na živé ploty se zastavenými noži uchopením za rukojeť a dávejte pozor, abyste nepoužili žádný ovládací spínač.** Správné přenášení těchto nůžek na živé ploty snižuje riziko jejich náhodného spuštění, které by vedlo k zranění způsobenému noži nůžek.
- h) **Při přepravě nebo při uložení nůžek vždy nasadte na nožovou lištu ochranné pouzdro.** Správná manipulace s těmito nůžkami na živé ploty snižuje riziko zranění osob, které by bylo způsobeno noži nůžek.

Bezpečnostní varování pro nůžky na živé ploty

- **Tyto nůžky na živé ploty jsou určeny pro použití obsluhou na úrovni terénu, a ne na žebřících nebo na jiných nestabilních podpěrách.**
- **Při práci s nůžkami na živé ploty používejte obě ruce.** Při používání jednou rukou může dojít ke ztrátě kontroly a těžkému zranění.
- **Udržujte všechny části těla mimo dosah nožů nůžek. Jsou-li nože v pohybu, neodstraňujte stříhaný materiál nebo stříhaný materiál nepřidržujte. Při odstraňování zaseknutého materiálu se ujistěte, zda je spínač v poloze vypnuto. Nože se mohou po vypnutí nářadí ještě chvíli pohybovat. Chvilková nepozornost při práci s tímto nářadím může přivodit vážné zranění.**
- **Zkontrolujte živé ploty, zda se v nich nenacházejí cizí předměty, například drátěné ploty.**



NEBEZPEČÍ: Udržujte ruce v bezpečné vzdálenosti od nožů nůžek. Kontakt s noži může způsobit vážné zranění.



VAROVÁNÍ: Používejte ochranu zraku.



VAROVÁNÍ: Nevystavujte dešti.



VAROVÁNÍ: Používejte toto nářadí pouze s řádně namontovaným ochranným krytem a oboukrovou rukojeť. Použití těchto nůžek na živé ploty bez řádně namontovaného ochranného krytu a rukojeti může vést k způsobení vážného zranění.

Zbytková rizika

Přestože jsou dodržovány příslušné bezpečnostní předpisy a jsou používána bezpečnostní zařízení, určitá zbytková rizika nemohou být vyloučena. Tato rizika jsou následující:

- Poškození sluchu.
- Riziko zranění způsobeného odlétávajícími částicemi.
- Riziko popálení způsobeného kontaktem s horkými příslušenstvím, které se zahřálo během použití.
- Riziko zranění způsobeného dlouhodobým použitím nářadí.

Nabíječky

Nabíječky STANLEY FATMAX nemusí být žádným způsobem seřizovány a jsou zkonstruovány tak, aby byla zajištěna jejich co nejjednodušší obsluha.

Elektrická bezpečnost

Elektromotor je určen pouze pro jedno napájecí napětí. Vždy zkontrolujte, zda napětí baterie odpovídá napětí na typovém štítku. Také se ujistěte, zda napětí vaší nabíječky odpovídá napětí v síti.



Vaše nabíječka STANLEY FATMAX je chráněna dvojitou izolací v souladu s normou EN60335. Proto není nutné použití uzemňovacího vodiče.

Je-li poškozen napájecí kabel, musí být vyměněn pouze výrobcem STANLEY FATMAX nebo v autorizovaném servisu.

Výměna zástrčky napájecího kabelu

(Pouze pro Velkou Británii a Irsko)

Budete-li instalovat novou zástrčku napájecího kabelu:

- **Bezpečně zlikvidujte starou zástrčku.**
- **Připojte hnědý vodič k svorce pod napětím na nové zástrčce.**
- **Modrý vodič připojte k nulové svorce.**



VAROVÁNÍ: Na uzemňovací svorku nebude připojen žádný vodič.

Dodržujte montážní pokyny dodávané s kvalitními zástrčkami.

Doporučená pojistka: 3 A.

Použití prodlužovacího kabelu

Pokud to není nezbytné nutné, prodlužovací kabel nepoužívejte. Používejte pouze schválený prodlužovací kabel vhodný pro příkon vaší nabíječky (viz **Technické údaje**). Minimální průřez vodiče je 1 mm². Maximální délka je 30 m.

V případě použití navinovacího kabelu odvířte vždy celou délku kabelu.

Důležité bezpečnostní pokyny pro všechny nabíječky

TYTO POKYNY USCHOVEJTE: Tento návod obsahuje důležité bezpečnostní a provozní pokyny pro kompatibilní nabíječky (viz **Technické údaje**). Před použitím nabíječky si přečtěte všechny pokyny a výstražná upozornění nacházející se na nabíječce, na baterii a na výrobku, který je touto baterií napájen.



VAROVÁNÍ: Nebezpečí úrazu elektrickým proudem. Dbejte na to, aby se do nabíječky nedostala žádná kapalina. Mohlo by dojít k úrazu elektrickým proudem.



VAROVÁNÍ: Doporučujeme použití proudového chrániče s hodnotou zbytkového proudu maximálně 30 mA.



UPOZORNĚNÍ: Riziko popálení. Z důvodu omezení rizika způsobení zranění nabíjejte pouze baterie STANLEY FATMAX, které jsou k nabíjení určeny. Ostatní typy baterií mohou prasknout, což může vést k zranění nebo hmotným škodám.



UPOZORNĚNÍ: Děti musí být pod dozorem, aby bylo zajištěno, že si s tímto nářadím nebudou hrát.

POZNÁMKA: V určitých podmínkách, kdy je nabíječka připojena k napájecímu napětí, může dojít ke zkratování nabíjecích kontaktů uvnitř nabíječky cizími předměty. Cizí vodivé předměty a materiály, jako jsou ocelová vlna (drátěnka), hliníkové fólie nebo jakékoli částičky kovu, se nesmí dostat do vnitřního prostoru nabíječky. Není-li v úložném prostoru nabíječky umístěna žádná baterie, vždy

odpojte napájecí kabel nabíječky od sítě. Dříve než budete provádět čištění nabíječky, odpojte ji od sítě.

- **NEPOKOUŠEJTE SE nabíjet baterie pomocí jiné nabíječky, než je nabíječka uvedena v tomto návodu.** Nabíječka i baterie jsou specificky navrženy tak, aby mohly pracovat dohromady.
- **Tyto nabíječky nejsou určeny pro žádné jiné použití, než je nabíjení nabíjecích baterií STANLEY FATMAX.** Jakékoli jiné použití může vést k způsobení požáru a k úrazu nebo zabití elektrickým proudem.
- **Nevystavujte nabíječku působení deště nebo sněhu.**
- **Při odpojování nabíječky vždy odpojte zástrčku od zásuvky a netahejte za napájecí kabel.** Tímto způsobem zabráníte poškození zástrčky a kabelu.
- **Ujistěte se, zda je napájecí kabel veden tak, abyste po něm nešlapali, nezakopávali o něj a aby nedocházelo k jeho poškození nebo namáhání.**
- **Není-li to naprosto nutné, nepoužívejte prodlužovací kabel.** Použití nesprávného prodlužovacího kabelu by mohlo vést k způsobení požáru nebo k smrtelnému úrazu elektrickým proudem.
- **Nepokládejte na nabíječku žádné předměty a neumísťte nabíječku na měkký povrch, na kterém by mohlo dojít k zablokování ventilacních drážek, což by způsobilo nadměrné zvýšení teploty uvnitř nabíječky.** Umístěte nabíječku na taková místa, která jsou mimo dosah zdrojů tepla. Odvod tepla z nabíječky je prováděn přes drážky v horní a spodní části krytu nabíječky.
- **Nepoužívejte nabíječku s poškozeným napájecím kabelem nebo s poškozenou zástrčkou – zajistěte okamžitou výměnu.**
- **Nepoužívejte nabíječku, došlo-li k prudkému nárazu do nabíječky, k jejímu pádu nebo k jejímu poškození jiným způsobem.** Opravu svěřte autorizovanému servisu.
- **Neprovádějte demontáž nabíječky. Je-li nutné provedení opravy nebo údržby, svěřte tento úkon autorizovanému servisu.** Nesprávně provedená opětovná montáž může vést k způsobení požáru nebo k úrazu elektrickým proudem.
- **Dojde-li k poškození napájecího kabelu zdroje, napájecí kabel musí být ihned vyměněn výrobcem, autorizovaným servisem nebo jinou kvalifikovanou osobou, aby bylo zabráněno jakémukoli riziku.**
- **Před čištěním nabíječky vždy odpojte od elektrické sítě. Tímto způsobem omezíte riziko úrazu elektrickým proudem.** Vyjmutí baterie toto riziko nesnižuje.
- **NIKDY se nepokoušejte spojit dvě nabíječky dohromady.**
- **Nabíječka je určena pro použití se standardním napětím elektrické sítě 230 V. Nepokoušejte se používat jiné napětí.** Tato nabíječka není určena pro vozidla.

Nabíjení baterie

VAROVÁNÍ: Baterii nenabíjejte, klesne-li okolní teplota pod 10 °C nebo přesáhne-li 40 °C. Doporučená teplota prostředí pro nabíjení: přibližně 24 °C.

Baterie musí být nabitá před prvním použitím a vždy, když během práce dojde k výraznému poklesu jejího výkonu. Baterie

se může během nabíjení zahřívat. Jedná se o normální stav, který neznamená žádný problém.

POZNÁMKA: Nabíječka nebude nabíjet baterie, klesne-li teplota článků pod přibližně 10 °C nebo překročí-li 40 °C.













Baterie mohou být ponechány v nabíječce a nabíjení bude automaticky spouštěno, jakmile teplota článků dosáhne povoleného rozsahu.

POZNÁMKA: Z důvodu zajištění maximální výkonnosti a životnosti baterií typu Li-Ion tyto baterie před prvním použitím zcela nabijte.

1. Před vložením baterie připojte nabíječku k odpovídající zásuvce.
2. Zelený indikátor nabíjení bude nepřetržitě blikat, což bude indikovat zahájení procesu nabíjení.
3. Ukončení nabíjení bude indikováno trvalým rozsvícením zeleného indikátoru. Baterie je zcela nabitá a může být okamžitě vyjmuta nebo použita nebo může být ponechána v nabíječce.
4. Nabijte vybité baterie nejpozději do 1 týdne. Životnost baterie bude značně zkrácena, bude-li uložena ve vybitém stavu.

LED indikátory režimů nabíječky

Stav nabití baterie je podrobně popsán v níže uvedených tabulce.

Indikátory nabíječky pro všechny nabíječky s výjimkou SFMCB10		
	Nabíjení: Blikání zelené LED	
	Zcela nabitó: Nepřerušované svícení zelené LED	
	Prodleva horká/studená baterie: Blikání zelené LED, nepřerušované svícení červené LED	
Indikátory nabíječky SFMCB10		
	Nabíjení	
	Zcela nabitó	
	Prodleva horká/studená baterie	

POZNÁMKA: Kompatibilní nabíječka nebude nabíjet vadnou baterii. Nabíječka bude indikovat vadnou baterii nerozsvícením kontrolky.

POZNÁMKA: To může také znamenat závadu v nabíječce. Pokud nabíječka signalizuje závadu, předejte ji společně s baterií do autorizovaného servisu k otestování.

Ponechání baterie v nabíječce

Baterie může být ponechána v nabíječce se svítícím LED indikátorem neomezeně dlouhou dobu. Nabíječka bude baterii udržovat ve zcela nabitém stavu.

Prodleva horká/studená baterie

Jakmile bude nabíječka detekovat příliš vysokou nebo příliš nízkou teplotu baterie, automaticky zahájí režim prodlevy horká/studená baterie, zelený LED indikátor bude blikat a červený

LED indikátor bude svítit, a pozastaví nabíjení, dokud baterie nedosáhne odpovídající teploty. Potom nabíječka automaticky přejde do režimu nabíjení. Tato funkce maximálně prodlužuje provozní životnost baterie.

Montáž na stěnu

Některé nabíječky STANLEY FATMAX jsou určeny pro montáž na stěnu nebo pro postavení v kolmé poloze na stole nebo na pracovní ploše. Bude-li nabíječka namontována na stěnu, umístěte ji do blízkosti elektrické zásuvky a v bezpečné vzdálenosti od rohů nebo jiných překážek, které by mohly omezovat proudění vzduchu. Použijte zadní část nabíječky jako šablonu pro umístění montážních šroubů na stěně. Namontujte nabíječku bezpečně na stěnu pomocí šroubů do sádrokartonu (zakoupeny samostatně) s délkou nejméně 25,4 mm a s průměrem hlavy šroubu 7–9 mm. Zašroubujte je do dřeva do optimální hloubky tak, aby ze stěny vyčnívaly přibližně 5,5 mm. Srovnajte drážky na zadní části nabíječky s hlavami vyčnívajících vrutů a zasuňte je do těchto drážek.

POZNÁMKA: Nepokoušejte se nabíječku SFMCB10 namontovat pod lavici nebo stůl.

POZNÁMKA: Nabíječku SFMCB10 namontujte pouze tak, aby indikátory nabíjení směřovaly nahoru ke stropu.

Pokyny pro čištění nabíječky



VAROVÁNÍ: Nebezpečí úrazu elektrickým proudem. Před čištěním nabíječku vždy odpojte od elektrické sítě. Nečistoty a maziva mohou být z povrchu nabíječky odstraněny pomocí hadříku nebo měkkého kartáče bez kovových štětin. Nepoužívejte vodu ani žádné čisticí prostředky. Nikdy nedovolte, aby se do nářadí dostala jakákoli kapalina. Nikdy neponožte žádnou část nářadí do kapaliny.

Baterie s ukazatelem stavu nabití

Některé baterie STANLEY FATMAX jsou vybaveny ukazatelem nabití, který se skládá ze tří zelených LED diod, které indikují úroveň stavu nabití této baterie.

Chcete-li tento ukazatel aktivovat, stiskněte a držte tlačítko ukazatele.

Svítilic kombinace těchto tří zelených LED indikátorů určuje úroveň nabití baterie. Je-li stav nabití baterie nižší než použitelná limitní hodnota, ukazatel nebude svítit a baterie musí být nabita.

POZNÁMKA: Tento ukazatel slouží pouze jako indikátor stavu nabití baterie. Ukazatel neindikuje funkčnost nářadí a jeho funkce se může měnit na základě komponentů výrobku, teploty a způsobu práce koncového uživatele.

Baterie

Důležité bezpečnostní pokyny pro všechny baterie

Objednáte-li náhradní baterii, nezapomeňte do objednávky doplnit katalogové číslo a napájecí napětí baterie.

Po dodání není baterie úplně nabitá. Před použitím nabíječky a baterie si nejdříve přečtěte níže uvedené bezpečnostní pokyny. Při nabíjení potom postupujte podle uvedených pokynů.

PŘEČTĚTE SI VŠECHNY POKYNY

- **Nenabíjejte a nepoužívejte baterie ve výbušném prostředí, jako jsou například prostory s výskytem hořlavých kapalin, plynů nebo prашných látek.** Vložení nebo vyjmutí baterie z nabíječky může způsobit jiskření a vznícení prachu nebo výparů.
- **Nikdy nevkládějte baterii do nabíječky násilím. Baterii nikdy žádným způsobem neupravujte, aby mohla být nabíjena v jiné nabíječce, protože by mohlo dojít k prasknutí jejího obalu a k následnému vážnému zranění osob.**
- Nabíjejte baterie pouze v nabíječkách STANLEY FATMAX.
- **NESTRÍKEJTE** na toto nářadí vodu a neponožte jej do vody nebo do jiných kapalin.
- **Neskladujte nebo nepoužívejte toto nářadí a baterie na místech, kde může teplota klesnout pod 4 °C (39.2 °F) (jako jsou venkovní boudy nebo kovové stavby v zemi) nebo kde může přesáhnout 40 °C (104 °F) (jako jsou venkovní boudy nebo plechové stavby v letním období).**
- **Nespalujte baterie, i když jsou vážně poškozeny nebo zcela opotřebované.** Baterie může v ohni explodovat. Při spalování baterií typu Li-Ion dochází k vytváření toxických výparů a materiálů.
- **Dojde-li ke kontaktu obsahu baterie s pokožkou, okamžitě zasažené místo opláchněte mýdlem a vodou.** Dostane-li se vám kapalina z baterie do očí, vyplachujte otevřené oči vodou zhruba 15 minut nebo po takovou dobu, dokud podráždění neustane. Je-li nutné lékařské ošetření, elektrolytem baterie je směs tekutých organických uhličitánů a solí lithia.
- **Obsah otevřených článků baterie může způsobit potíže s dýcháním.** Zajistěte přísun čerstvého vzduchu. Pokud příznaky přetrvávají, vyhledejte lékařské ošetření.



VAROVÁNÍ: Riziko popálení. Kapalina z baterie se může vznítit, dojde-li k jejímu kontaktu s plamenem nebo se zdrojem jiskření.



VAROVÁNÍ: Nikdy se nepokoušejte baterii z jakéhokoli důvodu rozebírat. Je-li obal baterie prasklý nebo poškozený, nevkládějte jej do nabíječky. Zabraňte pádu, rozdrcení nebo poškození baterie. Nepoužívejte baterie nebo nabíječky, u kterých došlo k nárazu, pádu nebo jinému poškození (například propíchnutí hřebíkem, zásah kladivem, rozlápnutí). Mohlo by dojít k úrazu elektrickým proudem. Poškozená baterie by měla být vrácena do autorizovaného servisu, kde bude zajištěna její recyklace.



VAROVÁNÍ: Nebezpečí vzniku požáru. Neskladujte ani nepřenášejte baterie tak, aby mohlo dojít ke zkratce kontaktů kovovými předměty. Nevkládějte baterie například do zástěr, kapes, beden na nářadí, zásuvek stolů atd., kde mohou být hřebíky, šrouby, klíče atd.



UPOZORNĚNÍ: Není-li nářadí používáno, při odkládání postavte nářadí na stabilní povrch tak, aby nemohlo dojít k jeho pádu. Některé nářadí s velkou

baterií bude stát na baterii ve svislé poloze, ale může dojít k jeho snadnému převrnutí.

Převrava



VAROVÁNÍ: Nebezpečí vzniku požáru. Při přepravě baterií může případně dojít k požáru, pokud se kontakty baterie dostanou náhodně do styku s vodivými materiály. Při přepravě baterie se ujistěte, zda jsou kontakty baterie řádně chráněny a dobře izolovány od materiálů, se kterými by se mohly dostat do kontaktu a které by mohly způsobit zkrat.

POZNÁMKA: Baterie Li-Ion nesmí být vkládány do kontrolovaných zavazadel.

Baterie STANLEY FATMAX splňují požadavky všech platných předpisů pro přepravu, které jsou předepsány v průmyslových a právních normách, které zahrnují doporučení OSN pro přepravu nebezpečného zboží – Předpisy asociace pro mezinárodní leteckou dopravu nebezpečného zboží (IATA), Mezinárodní předpisy pro námořní přepravu nebezpečného zboží (IMDG) a Evropská dohoda týkající se mezinárodní silniční přepravy nebezpečného zboží (ADR). Články a baterie Li-Ion byly testovány podle požadavků části 38.3, která je uvedena v příručce testů a kritérií dokumentu Doporučení OSN pro přepravu nebezpečného zboží.

Ve většině případů bude přeprava baterií STANLEY FATMAX vyjmuta z klasifikace plně regulovaná přeprava nebezpečného materiálu třídy 9. V zásadě platí, že pouze zásilky obsahující baterie typu Li-Ion s energií větší než 100 watthodin (Wh) budou vyžadovat dopravu jako zcela regulované zboží třídy 9. Na všech bateriích typu Li-Ion je na obalu uvedena energie ve Wh.

Navíc, vzhledem k složitosti regulace, společnost STANLEY FATMAX nedoporučuje leteckou přepravu samotných baterií typu Li-Ion bez ohledu na jejich energii ve Wh. Zásilky nářadí s bateriemi (combo sady) mohou být přepravovány leteckou dopravou, pokud jejich hodnota Wh není větší než 100 Wh. Bez ohledu na to, zda je zásilka považována za zásilku s výjimkou nebo plně regulovanou zásilku, povinností dopravce je postupovat podle nejnovějších předpisů týkajících se balení, označování a vyžadované dokumentace.

Informace uvedené v této části příručky jsou uvedeny v dobré víře a jsou považovány za přesné v době vytvoření tohoto dokumentu. Na tyto informace se ovšem nevztahuje žádná záruka, výslovná nebo předpokládaná. Je povinností kupujícího zajistit, aby jeho činnosti splňovaly požadavky platných předpisů.

Doporučení pro uložení

1. Nejvhodnější místo pro uložení je v chladu a suchu – mimo dosah přímého slunečního záření a nadměrného tepla nebo chladu. Z důvodu zachování optimálního výkonu a provozní životnosti skladujte nepoužívané baterie při pokojové teplotě.
2. Skladujte-li baterie delší dobu, s ohledem na dosažení optimálních výsledků vám doporučujeme, abyste je uložili mimo nabíječku zcela nabitě na suchém a chladném místě.

POZNÁMKA: Baterie nesmí být skladovány, jsou-li zcela vybité. Před použitím musí být baterie zcela nabitá.

Štítky na nabíječce a na baterii

Mimo piktogramy uvedených v tomto návodu jsou nálepky na nabíječce a na baterii opatřeny následujícími piktogramy:



Před použitím si přečtěte návod k obsluze.



Doba nabíjení je uvedena v části **Technické údaje**.



Nepokoušejte se kontakty propojovat vodivými předměty.



Nenabíjejte poškozené baterie.



Zabraňte styku s vodou.



Poškozené kabely ihned vyměňte.



Nabíjejte pouze v rozmezí teplot od 4 °C do 40 °C.



Pouze pro použití uvnitř budov.



Likvidaci baterií provádějte s ohledem na životní prostředí.



Nabíjejte baterie STANLEY FATMAX pouze v určených nabíječkách STANLEY FATMAX. Budou-li v nabíječkách STANLEY FATMAX nabíjeny jiné baterie než baterie STANLEY FATMAX, může dojít k jejich prasknutí nebo k vzniku jiných nebezpečných situací.



Baterii nespalujte.

USCHOVEJTE TYTO POKYNY

Typ baterie

Mohou být použity následující baterie:

Baterie	(kg)	Baterie	(kg)
SFMCB202	0,40	SFMCB206	0,90
SFMCB204	0,60		

Viz část pro nabíječku/baterii, kde najdete další informace.

Typ baterie

Model SFMCHT650 pracuje s baterií s napájecím napětím 18 V. Mohou být použity následující baterie: SFMCB202, SFMCB204, SFMCB206. Viz část **Technické údaje**, kde najdete další informace.

Obsah balení

Balení obsahuje:

- 1 Nůžky na živé ploty
- 1 Ochranné pouzdro
- 1 Baterii
- 1 Nabíječku
- 1 Návod k použití

POZNÁMKA: U modelů řady B nejsou dodávány baterie ani nabíječky.

- Zkontrolujte, zda během přepravy nedošlo k poškození náradí, jeho částí nebo příslušenství.
- Před použitím věnujte dostatek času pečlivému prostudování a pochopení tohoto návodu.

Značky na náradí

Z důvodu snížení rizika zranění si uživatel musí přečíst následující pokyny:



Uživatel si musí přečíst návod k obsluze a pochopit jej před použitím tohoto výrobku.



Uživatel musí používat dostatečnou ochranu sluchu, zraku a hlavy.



Nevystavujte výrobek dešti.



Nedotýkejte se čepele. Udržujte ruce v bezpečné vzdálenosti od nožů nůžek.



VAROVÁNÍ: Riziko úrazu elektrickým proudem nebo pořežání. Před údržbou odpojte baterii.



Směrnice 2000/14/EC týkající se zaručeného akustického výkonu.

Umístění datového kódu (obr. B)

Kód data výroby **12** se skládá ze 4místného roku následovaného 2místným týdnem a 2místným kódem závodu.

Popis (obr. A)



VAROVÁNÍ: Nikdy neprovádějte žádné úpravy elektrického náradí ani jeho součástí. Mohlo by dojít k jeho poškození nebo k zranění.

- 1 Spouštěč spínač
- 2 Odjišťovací spínač
- 3 Spouštěč rukojet'
- 4 Kryt bříty
- 5 Oblouková rukojeť
- 6 Spínač obloukové rukojeti
- 7 Pilový list
- 8 Ochranné pouzdro
- 9 Místo pro baterii
- 10 Baterie
- 11 Uvolňovací tlačítko baterie

Určené použití

Vaše nůžky na živé ploty STANLEY FATMAX, SFMCHT650 jsou určeny pro stříhání živých plotů a keřů. Toto náradí je určeno pouze pro profesionální použití.

NEPOUŽÍVEJTE tento výrobek ve vlhkém prostředí nebo na místech s výskytem hořlavých kapalin nebo plynů.

NEDOVOLTE, aby se do kontaktu s tímto náradím dostaly děti.

Používají-li toto náradí nezkušené osoby, musí být zajištěn odborný dozor.

- **Malé děti a nezkušené osoby.** Toto zařízení není určeno pro použití nedospělými nebo nezkušenými osobami bez dozoru.
- Tento výrobek není určen k použití osobami (včetně dětí) se sníženými fyzickými, smyslovými nebo duševními schopnostmi, s nedostatkem zkušeností a znalostí, pokud těmto osobám nebyl stanoven dohled, nebo pokud jim nebyly poskytnuty instrukce týkající se použití výrobku osobou odpovědnou za jejich bezpečnost. Děti nesmí být nikdy ponechány s tímto výrobkem bez dozoru.

SESTAVENÍ A SEŘÍZENÍ



VAROVÁNÍ: Z důvodu snížení rizika vážného zranění před prováděním jakéhokoli seřízení nebo před montáží a demontáží příslušenství nebo přídatných zařízení náradí vždy vypněte a vyjměte z něj baterii.

Náhodné spuštění může způsobit úraz.



VAROVÁNÍ: Používejte pouze baterie a nabíječky STANLEY FATMAX.

Vložení a vyjmutí baterie (obr. B)

POZNÁMKA: Chcete-li dosáhnout nejlepších výsledků, ujistěte se, zda je baterie zcela nabita.

Při vkládání baterie **10** do rukojeti náradí srovnajte baterii s vodicími drážkami uvnitř rukojeti a zasuňte baterii do rukojeti tak, aby byla v náradí pevně usazena a zajistěte, aby nemohlo dojít k jejímu uvolnění.

Chcete-li baterii z náradí vyjmout, stiskněte uvolňovací tlačítko **11** a vysuňte baterii z náradí. Vložte baterii do nabíječky podle pokynů, které jsou uvedeny v části tohoto návodu popisující nabíječku.

POUŽITÍ

Pokyny pro použití



VAROVÁNÍ: Vždy dodržujte bezpečnostní pokyny a platné předpisy.



VAROVÁNÍ: Z důvodu snížení rizika způsobení vážného zranění před prováděním jakéhokoli seřízení nebo před montáží a demontáží příslušenství nebo přídatných zařízení náradí vždy vypněte a vyjměte z něj baterii. Náhodné spuštění může způsobit úraz.

Správná poloha rukou (obr. C)



VAROVÁNÍ: Z důvodu snížení rizika vážného zranění VŽDY používejte správný úchop náradí, jako na uvedeném obrázku.

VAROVÁNÍ: Z důvodu snížení rizika vážného zranění držte nářadí **VŽDY** bezpečně a očekávejte nenadálé reakce.

Správná poloha rukou vyžaduje, abyste měli jednu ruku na hlavní rukojeti **3** a druhou ruku na obloukové rukojeti **5** a na spínači obloukové rukojeti **6**. Nikdy nedržte nářadí za ochranný kryt nožové lišty **4**.

Spínač (obr. D)

- Pro zapnutí jednotky jednou rukou stisknete spínač obloukové rukojeti **6** a obloukovou rukojet **5** tak, aby byl spínač obloukové rukojeti **6** zatlačený do těla obloukové rukojeti **5**.
- Tlačte odjišťovací spínač **2** směrem dopředu a stisknete spouštěcí spínač **1**. Jakmile bude nářadí v chodu, můžete odjišťovací spínač uvolnit, viz obr. D.
- Chcete-li, aby bylo nářadí stále v chodu, musíte mít stále stlačený spínač obloukové rukojeti **6** a spouštěcí spínač **1**.
- Chcete-li jednotku vypnout, uvolníte spouštěcí spínač **1**.

VAROVÁNÍ: Nikdy se nepokoušejte zajistit spínač v poloze zapnuto.

VAROVÁNÍ: Nestříhejte větve, které mají větší průměr než 19 mm. Používejte tyto nůžky na živé ploty pouze pro stříhání normálních keřů kolem domů a budov.

Pokyny pro stříhání (obr. C, E–G)

- PRACOVNÍ POLOHA (obr. C)** – Udržujte správný postoj a rovnováhu a nepřeceňujte své síly. Při práci s tímto nářadím používejte bezpečnostní brýle a neklouzavou obuv. Uchopte nůžky na živé ploty pevně oběma rukama a zapněte nářadí. Viz část **Správná poloha rukou**, kde najdete další informace.
- STŘÍHÁNÍ NOVÝCH VÝHONKŮ (obr. E)** – Nejúčinnější stříhání se provádí širokým pohybem jako při zametání, při kterém vedete nožovou lištu přes větvičky živých plotů. Mírný sklon nožové lišty ve směru pohybu zaručuje nejlepší výsledky při stříhání.
- SROVNÁNÍ ŽIVÝCH PLOTŮ (obr. F)** – Chcete-li vytvořit dokonale rovné živé ploty, můžete po celé délce živého plotu natáhnout provázek jako vodítko.
- STŘÍHÁNÍ BOČNÍ ČÁSTI ŽIVÝCH PLOTŮ (obr. G)** – Držte nářadí jako na uvedeném obrázku, zahajte stříhání u spodní části a pokračujte směrem nahoru.

NEBEZPEČÍ: NEPŘIBLIŽUJTE RUCI K NOŽŮM.

VAROVÁNÍ: Dodržujte následující pokyny, abyste se chránili před zraněním:

- PŘED POUŽITÍM SI PŘEČTĚTE NÁVOD K OBSLUZE. USCHOVEJTE TENTO NÁVOD.
- Před zahájením každé práce zkontrolujte, zda se v živém plotu nenachází žádné cizí předměty, jako jsou dráty nebo ploty.
- MĚJTE RUCI NA RUKOJETÍCH. NEPŘECEŇUJTE SVÉ SÍLY.
- NEPOUŽÍVEJTE TOTO NÁŘADÍ VE VLHKÉM PROSTŘEDÍ.

UPOZORNĚNÍ: NOŽE SE MOHOU PO VYPNUTÍ NÁŘADÍ JEŠTĚ CHVÍLI POHYBOVAT.

ÚDRŽBA

Vaše elektrické nářadí bylo zkonstruováno tak, aby pracovalo co nejdéle s minimálními nároky na údržbu. Řádná péče o nářadí a jeho pravidelné čištění vám zajistí jeho bezproblémový chod.

VAROVÁNÍ: Z důvodu snížení rizika vážného zranění před prováděním jakéhokoli seřízení nebo před montáží a demontáží příslušenství nebo přidavných zařízení nářadí vždy vypněte a vyjměte z něj baterii. Náhodné spuštění může způsobit úraz.

Nabíječka a baterie nejsou opravitelné.

Kontaktní informace k servisnímu středisku najdete na zadní straně tohoto návodu nebo na www.2helpU.com.

Údržba nože (obr. H)

Nože nůžek na živé ploty jsou vyrobeny z vysoce kvalitní kalené oceli a při běžném použití nebudou vyžadovat žádné broušení. Dojde-li ovšem k náhodnému kontaktu s drátěným plotem (obr. H), kameny, sklem nebo jinými tvrdými předměty, nože nůžek mohou být poškrábány.

Tyto škrábance nemusí být odstraněny, pokud nebudou způsobovat problémy při pohybu nožů. Dochází-li k problémům při pohybu nožů, vyjměte z nářadí baterii, použijte jemný pilník nebo brousek a odstraňte tyto škrábance. Dojde-li k pádu nářadí, proveďte jeho pečlivou kontrolu, zda není poškozeno. Dojde-li k ohybu nožové lišty, k prasknutí skříňe nebo k ulomení rukojeti nebo zjistíte-li jakýkoli stav, který by mohl ovlivnit provoz nářadí, kontaktujte nejbližší autorizovaný servis a před opětovným uvedením do provozu světe provedení opravy nářadí tomuto servisu.

Mazání nože (obr. I)

- Po použití vyjměte z nářadí baterii **10**.
- Opatrně naneste na nože rozpouštědlo pryskyřice.
- Vložte do nářadí baterii **10** a na několik sekund zapněte nůžky na živé ploty ve svislé poloze s nožovou lištou nastavenou směrem k zemi, aby došlo k rozptýlení maziva.
- Udržte ruce v bezpečné vzdálenosti od nožové lišty a nasuňte na nožovou lištu ochranné pouzdro **8** tak, aby bylo řádně usazeno, jak je zobrazeno na obr. I.

Skladování

Hnojiva a jiné chemikálie používané na zahradách obsahují látky, které značně urychlují působení koroze na kov. Neukládejte toto nářadí v blízkosti hnojiv nebo chemikálií nebo na jejich obalech.



Čištění

VAROVÁNÍ: Jakmile se ve větracích drážkách hlavního krytu a v jejich blízkosti nahromadí prach a nečistoty, odstraňte je proudem suchého stlačeného vzduchu. Při provádění tohoto úkonu údržby používejte schválenou ochranu zraku a schválený respirátor.

VAROVÁNÍ: K čištění nekovových součástí nářadí nikdy nepoužívejte rozpouštědla nebo jiné agresivní látky. Tyto chemikálie mohou narušit materiály použité v těchto

částech. Používejte pouze hadřík navlhčený v mýdlovém roztoku. Nikdy nedovolte, aby se do nářadí dostala jakákoli kapalina. Nikdy neponořujte žádnou část nářadí do kapaliny.

Volitelné příslušenství



VAROVÁNÍ: Jiné příslušenství, než je příslušenství nabízené společností STANLEY FATMAX, nebylo s tímto výrobkem testováno. Proto by mohlo být použití takového příslušenství s tímto nářadím velmi nebezpečné. Chcete-li snížit riziko zranění, používejte s tímto nářadím pouze příslušenství doporučené společností STANLEY FATMAX.

Další informace týkající se vhodného příslušenství získáte u autorizovaného prodejce.

Ochrana životního prostředí



Výrobky/baterie jsou recyklovatelné, ale pokud jsou označeny přeškrtnutou popelnicí, nesmějí se odhazovat do normálního domovního odpadu.

Zcela vybijte baterie a oddělte je, a je-li to možné, oddělte všechny světelné zdroje od tohoto výrobku. Uživatel odpovídá za odstranění osobních údajů z výrobku. Potom odpad odevzdejte do oficiálního sběrného střediska odpadu nebo participující firmě, kde jej často přijímají zdarma. Obal je nutné zlikvidovat podle vyznačeného kódu materiálu. Návod k obsluze a bezpečnostní pokyny je nutné zlikvidovat jen tehdy, když se už příslušný výrobek nepoužívá.

Postupy k likvidaci odpadu si zjistíte u místních úřadů. Další informace získáte na www.2helpU.com a naskenováním výše uvedeného QR kódu.

Záruka

Záruka v trvání 1 rok

Na elektrické nářadí STANLEY FATMAX se standardně poskytuje záruka v trvání 1 roku. Dojde-li během 1 roku od zakoupení vašeho elektrického nářadí k poškození tohoto výrobku z důvodu závady materiálu nebo špatného dílenského zpracování, společnost STANLEY zaručuje bezplatnou výměnu nebo opravu všech poškozených částí – nebo dle našeho uvážení – bezplatnou výměnu celého výrobku.

Záruka v trvání 3 roky

Zaregistrujte vaše elektrické nářadí STANLEY FATMAX do 4 týdnů od jeho zakoupení a budete mít nárok na další 2 roky záruky.

Máte-li vaše elektrické nářadí zaregistrováno a dojde-li nepravděpodobně k poškození tohoto nářadí z důvodu závady materiálu nebo špatného dílenského zpracování, společnost STANLEY zaručuje bezplatnou opravu nebo výměnu všech poškozených částí – nebo dle našeho uvážení – bezplatnou výměnu celého výrobku.

Záruka

Společnost Stanley Europe je přesvědčena o kvalitě svých výrobků a nabízí mimořádnou záruku pro uživatele tohoto výrobku. Tato záruka je nabízena mimořádně a žádným způsobem neovlivní vaše smluvní práva, jste-li soukromý neprofesionální uživatel. Tato záruka platí ve všech členských státech EU a evropské zóny volného obchodu EFTA.

PLNÁ ZÁRUKA

Společnost Stanley Europe garantuje po dobu trvání záruční doby (24 měsíců při nákupu pro přímou osobní spotřebu, 12 měsíců při nákupu pro podnikatelskou činnost) bezplatné odstranění jakékoli materiálové nebo výrobní závady za následujících podmínek:

- ♦ Tento výrobek byl používán pouze správným způsobem a v souladu s pokyny uvedenými v návodu pro jeho obsluhu.
- ♦ Tento výrobek byl vystaven běžnému použití a opotřebování.
- ♦ Tento výrobek nebyl opravován neoprávněnými osobami.
- ♦ Byl předložen doklad o zakoupení.
- ♦ Tento výrobek Stanley® FatMax® byl vrácen kompletní se všemi původními komponenty.

Požadujete-li reklamaci, kontaktujte nejbližšího autorizovaného prodejce nebo vyhledejte nejbližší autorizovaný servis Stanley® FatMax® v katalogu Stanley® FatMax® nebo kontaktujte prodejce na adrese, která je uvedena v tomto návodu. Seznam autorizovaných servisů Stanley® FatMax® a všechny podrobnosti o našem poprodejním servisu naleznete také na internetové adrese: www.stanley.eu/3

ZVÝHODNĚNÁ ZÁRUKA

Pro získání zvýhodněné tříleté záruky je nutno provést registraci na níže uvedené adrese a v uvedeném termínu.

- ♦ Registrace je vyžadována do 4 týdnů od zakoupení.
- ♦ Registrace je na této adrese <http://www.stanley.eu/3>.

Stanley Black & Decker Czech republic s.r.o.

Türkova 5b
149 00 Praha 4
Česká republika
Tel.: 00420 261 009 772
Fax: 00420 261 009 784
Servis: 00420 244 403 247
www.blackanddecker.cz
obchod@sbdinc.com

Stanley Black & Decker Slovakia s.r.o.

Vysoká 2/b
811 06 Bratislava
Tel.: 00420 261 009 772
Fax: 00420 261 009 784
www.blackanddecker.sk
obchod@sbdinc.com

Band servis

K Pasekám 4440
760 01 Zlín
Tel.: 00420 577 008 550, 1
Fax: 00420 577 008 559
www.bandservis.cz
bandservis@bandservis.cz

Band servis

Klášteřského 2
140 00 Praha 4
Tel.: 00420 244 403 247
Fax: 00420 241 770 167
j.kraus@bandservis.cz
www.bandservis.cz
bandservis@bandservis.cz

Band servis

Paulínska 22
917 01 Trnava
Tel.: 00421 335 511 063
Fax: 00421 335 512 624
www.bandservis.sk
p.talajka@bandservis.sk

Band servis

Južná trieda 17 (budova TWD)
040 01 Košice
Tel.: 00421 556 233 155
bandserviske@zoznam.sk

CZ ZÁRUČNÍ LIST

SK ZÁRUČNÝ LIST

STANLEY
FATMAX

ZÁRUČNÍ DOBA POSKYTOVANÁ PRODEJCEM NA PRODANÝ VÝROBEK JE:
ZÁRUČNÁ LEHOTA POSKYTOVANÁ PREDAJCOM NA PREDANÝ VÝROBK JE:

- 24 měsíců při prodeji zboží fyzické osobě – spotřebitel pro soukromou přímou spotřebu (§ 620 Občanského zákoníku)
 24 mesiacov pri predaji tovaru fyzickej osobe – spotrebiteľovi na súkromnú priamu osobnú spotrebu (§ 52 a § 620 Občianskeho zákonníka)
- 12 měsíců při prodeji zboží podnikateli, který ho používá v rámci své obchodní nebo jiné podnikatelské činnosti (§ 429 Obchodního zákoníku)
 12 mesiacov pri predaji tovaru podnikateľovi, ktorý koná v rámci svojej obchodnej alebo inej podnikateľskej činnosti (§ 429 Obchodného zákonníka)

Od data prodeje/Od dátumu predaja:

Kupující prohlašuje, že účel nákupu je pro/Kupujúci vyhlasuje, že účel nákupu je na:

- Přímou osobní spotřebu/priamu osobnú spotrebu
 Obchodní a podnikatelskou činnost/obchodnú a podnikateľskú činnosť

IČO:

Číslo pokladničního dokladu - faktury/Číslo pokladničného dokladu – faktúry:

.....

TYP VÝROBKU:

CZ

Výrobní kód

Datum prodeje

Razítko prodejny
Podpis

SK

Číslo série

Dátum predaja

Pečiatka predajne
Podpis

CZ

Adresa servisu
Band Servis
Klásterského 2
CZ-140 00 Praha 4
Tel.: 00420 244 403 247
Fax: 00420 241 770 167

Band Servis
K Pasekám 4440
CZ-760 01 Zlín
Tel.: 00420 577 008 550,1
Fax: 00420 577 008 559
<http://www.bandservis.cz>

SK

Adresa servisu
Band Servis
Paulínska ul. 22
SK-917 01 Trnava
Tel.: 00421 335 511 063
Fax: 00421 335 512 624

CZ Dokumentace záruční opravy

SK Záznamy o záručních opravách

CZ	Číslo	Datum příjmu	Datum zakázky	Číslo zakázky	Závada	Razítko Podpis
SK	Číslo dodávky	Dátum nahlásenia	Dátum opravy	Číslo objednávky	Popis poruchy	Pečiatka Podpis



