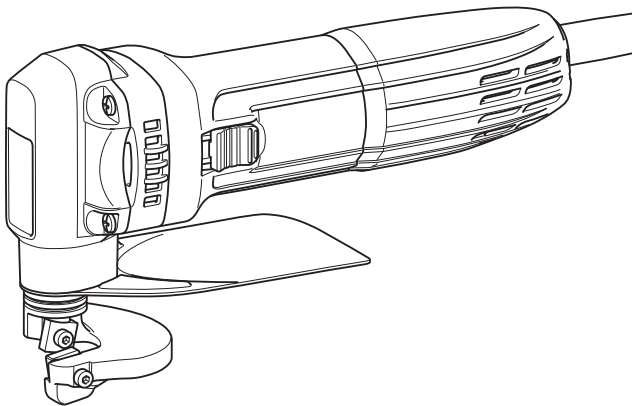
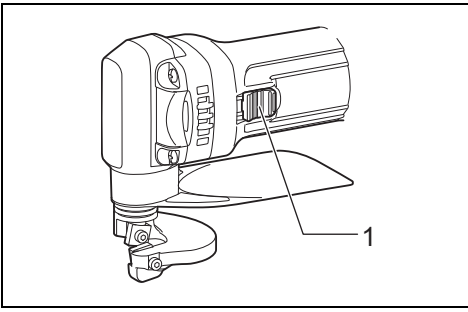




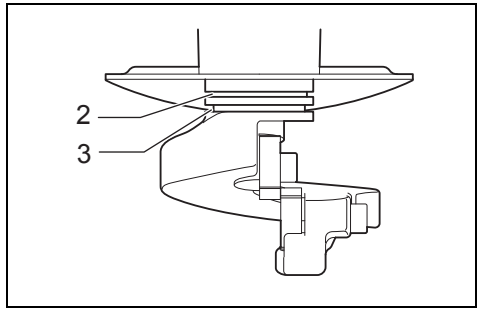
GB	Metal Shear	Instruction Manual
F	Cisaille	Manuel d'instructions
D	Blechscherer	Betriebsanleitung
I	Cesoia per metalli	Istruzioni per l'uso
NL	Plaatschaar	Gebruiksaanwijzing
E	Cizalla para Metal	Manual de instrucciones
P	Tesoura Faca	Manual de instruções
DK	Metalpladesaks	Brugsanvisning
GR	Ψαλίδι μετάλλων	Οδηγίες χρήσεως
TR	Metal Kesme Makinası	Kullanma kılavuzu

JS1602

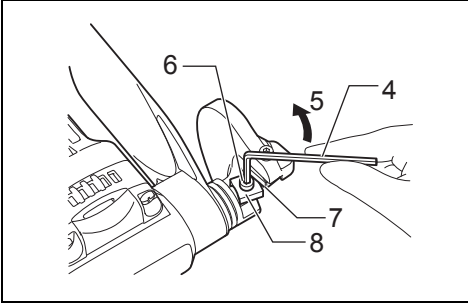




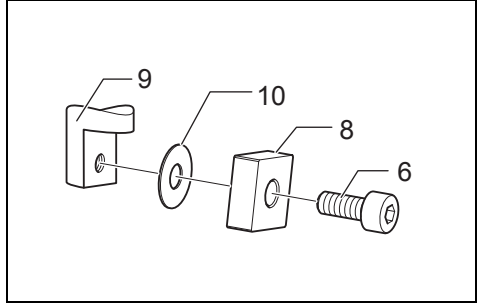
1 013083



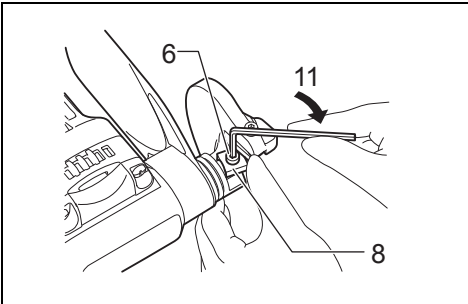
2 013085



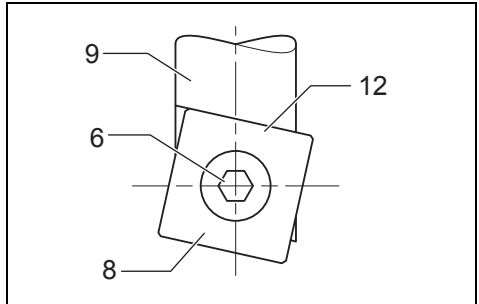
3 013077



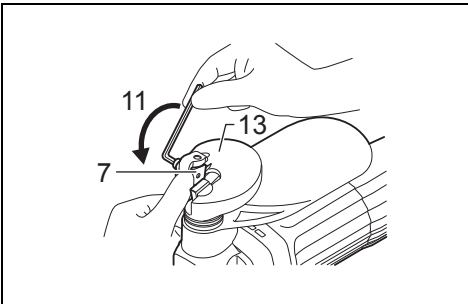
4 013078



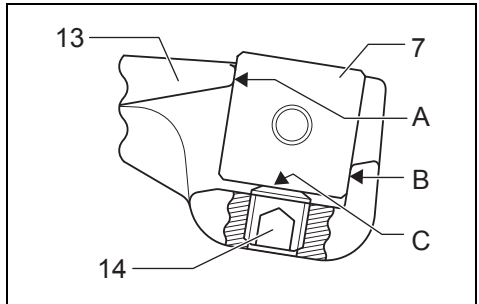
5 013079



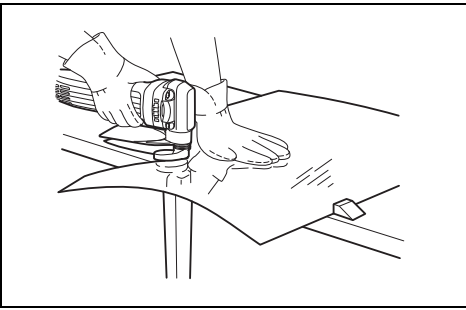
6 013080



7 013081

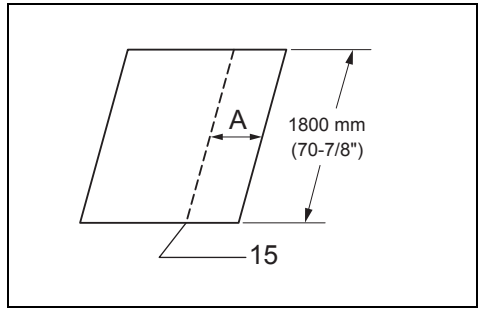


8 013082



9

013084



10

004703

Explanation of general view

- | | | |
|---|-----------------------------|----------------------------------|
| 1 Slide switch | 5 Loosen | 11 Tighten |
| 2 Gauge for stainless:
1.2 mm (3/64") | 6 Upper blade securing bolt | 12 No gap allowed |
| 3 Gauge for mild steel:
1.6 mm (1/16") | 7 Lower blade | 13 Yoke |
| 4 Hex wrench | 8 Upper blade | 14 Lower blade positioning screw |
| | 9 Blade holder | 15 Cutting line |
| | 10 Thin washer | |

SPECIFICATIONS

Model		JS1602
Max. cutting capacities	Steel up to 400 N/mm ²	1.6 mm (16 ga.)
	Steel up to 600 N/mm ²	1.2 mm (18 ga.)
	Steel up to 800 N/mm ²	0.8 mm (22 ga.)
	Aluminum up to 200 N/mm ²	2.5 mm (13 ga.)
Min. cutting radius		30 mm
Strokes per minute (min ⁻¹)		4,000
Overall length		255 mm
Net weight		1.6 kg
Safety class		□/II

- Due to our continuing programme of research and development, the specifications herein are subject to change without notice.
- Specifications may differ from country to country.
- Weight according to EPTA-Procedure 01/2003

GEB027-3

ENE037-1

Intended use

The tool is intended for cutting sheet steel and stainless sheet steel.

ENF002-2

Power supply

The tool should be connected only to a power supply of the same voltage as indicated on the nameplate, and can only be operated on single-phase AC supply. They are double-insulated and can, therefore, also be used from sockets without earth wire.

GEA010-1

General Power Tool Safety Warnings

⚠ WARNING Read all safety warnings and all instructions. Failure to follow the warnings and instructions may result in electric shock, fire and/or serious injury.

Save all warnings and instructions for future reference.

SHEAR SAFETY WARNINGS

1. Hold the tool firmly.
2. Secure the workpiece firmly.
3. Keep hands away from moving parts.
4. Edges and chips of the workpiece are sharp. Wear gloves. It is also recommended that you put on thickly bottomed shoes to prevent injury.
5. Do not put the tool on the chips of the workpiece. Otherwise it can cause damage and trouble on the tool.
6. Do not leave the tool running. Operate the tool only when hand-held.
7. Always be sure you have a firm footing. Be sure no one is below when using the tool in high locations.
8. Do not touch the blade or the workpiece immediately after operation; they may be extremely hot and could burn your skin.
9. Avoid cutting electrical wires. It can cause serious accident by electric shock.
10. Do not operate the tool at no-load unnecessarily.

SAVE THESE INSTRUCTIONS.

⚠ WARNING:

DO NOT let comfort or familiarity with product (gained from repeated use) replace strict adherence to safety rules for the subject product. **MISUSE** or failure to follow the safety rules stated in this instruction manual may cause serious personal injury.

FUNCTIONAL DESCRIPTION

⚠ CAUTION:

- Always be sure that the tool is switched off and unplugged before adjusting or checking function on the tool.

Switch action (Fig. 1)

⚠ CAUTION:

- Before plugging in the tool, always check to see that the slide switch actuates properly and returns to the "OFF" position when the rear of the slide switch is depressed.
- Switch can be locked in "ON" position for ease of operator comfort during extended use. Apply caution when locking tool in "ON" position and maintain firm grasp on tool.

To start the tool, slide the slide switch toward the "I (ON)" position. For continuous operation, press the front of the slide switch to lock it.

To stop the tool, press the rear of the slide switch, then slide it toward the "O (OFF)" position.

Permissible shearing thickness (Fig. 2)

The groove on the yoke serves as a thickness gauge for shearing mild or stainless steel plate. If the material fits within the groove, it is shearable.

The thickness of materials to be sheared depends upon the type (strength) of the material. The maximum shearing thickness is indicated in the table below in terms of various materials. Attempting to shear materials thicker than indicated will result in tool breakdown and/or possible injury. Keep within the thickness shown in the table.

Material	Tensile Strength (N/mm ²)	Max. cutting thickness (mm)
Mild steel (A)	400	1.6 (16 ga)
Hard steel (B)	600	1.2 (18 ga)
Stainless steel	800	0.8 (22 ga)
Aluminum plate	200	2.5 (13 ga)

006425

ASSEMBLY

⚠ CAUTION:

- Always be sure that the tool is switched off and unplugged before carrying out any work on the tool.

Blade inspection

Before using the tool, check the blades for wear. Dull, worn blades will result in poor shearing action, and the service life of the tool will be shortened.

Rotating or replacing blades (Fig. 3, 4, 5, 6, 7 & 8)

Both the upper and lower blades have four cutting edges on each side (the front and back). When the cutting edge becomes dull, rotate both the upper and the lower blades 90° to expose new cutting edges.

When all eight edges are dull on both the upper and lower blades, replace both blades with new ones. Each time blades are rotated or replaced, proceed as follows.

Remove the blade securing bolts with the hex wrench provided and then rotate or replace the blades.

Some tools have one washer between the upper blade and the blade holder. When the tool has the washer, be sure to use the thin washer when reassembling.

NOTE:

- No thin washers are used for the lower blade.

Install the upper blade and tighten the upper blade securing bolt with the hex wrench. Press up on the upper blade while tightening it.

After securing the upper blade, be sure that there is no gap left between the upper blade and the beveled surface of the blade holder.

When installing the lower blade onto the yoke, the lower blade should be pressed against the yoke so as to be contacting the beveled portions A and B of the yoke and the tip C of the lower blade positioning screw while you tighten the lower blade securing bolt. There must be no clearance between A, B and C during installation.

NOTE:

- The lower blade positioning screw is factory-assembled. Do not tamper with it.

OPERATION

Holding material and shearing method (Fig. 9)

⚠ WARNING:

- Before operating the tool, be sure to firmly tighten the upper blade securing bolt and the lower blade securing bolt. Loosen bolts may cause blades coming off, resulting in a serious injury.
- When cutting, always place the shear on the workpiece so that the material cut away is positioned on the right side to the operator.

The materials for cutting should be fastened to the workbench by means of workholders.

Always hold the tool firmly with one hand on housing. Do not touch the metal part.

Keep the shear moving parallel with the material.

Maximum cutting width (Fig. 10)

Stay within the specified maximum cutting width (A):
Case of length 1,800 mm.

Mild steel (thickness)	1.6 mm	Under 1.2 mm
Max. cutting width (A)	100 mm	No limit

Stainless (thickness)	1.2 mm	Under 1.0 mm
Max. cutting width (A)	80 mm	No limit

006430

Minimum cutting radius

Minimum cutting radius is 30 mm when cutting 1.0 mm mild steel.

ENG901-1

MAINTENANCE

⚠ CAUTION:

- Always be sure that the tool is switched off and unplugged before attempting to perform inspection or maintenance.
- Never use gasoline, benzine, thinner, alcohol or the like. Discoloration, deformation or cracks may result.

To maintain product SAFETY and RELIABILITY, repairs, carbon brush inspection and replacement, any other maintenance or adjustment should be performed by Makita Authorized Service Centers, always using Makita replacement parts.

OPTIONAL ACCESSORIES

⚠ CAUTION:

- These accessories or attachments are recommended for use with your Makita tool specified in this manual. The use of any other accessories or attachments might present a risk of injury to persons. Only use accessory or attachment for its stated purpose.

If you need any assistance for more details regarding these accessories, ask your local Makita Service Center.

- Shear blades
- Hex wrench
- Wrench holder

NOTE:

- Some items in the list may be included in the tool package as standard accessories. They may differ from country to country.

ENG905-1

Noise

The typical A-weighted noise level determined according to EN60745:

Sound pressure level (L_{pA}): 79 dB (A)

Uncertainty (K): 3 dB (A)

The noise level under working may exceed 80 dB (A).

Wear ear protection

ENG900-1

Vibration

The vibration total value (tri-axial vector sum) determined according to EN60745:

Work mode: cutting sheet metal

Vibration emission (a_h): 7.0 m/s²

Uncertainty (K): 1.5 m/s²

- The declared vibration emission value has been measured in accordance with the standard test method and may be used for comparing one tool with another.
- The declared vibration emission value may also be used in a preliminary assessment of exposure.

⚠ WARNING:

- The vibration emission during actual use of the power tool can differ from the declared emission value depending on the ways in which the tool is used.
- Be sure to identify safety measures to protect the operator that are based on an estimation of exposure in the actual conditions of use (taking account of all parts of the operating cycle such as the times when the tool is switched off and when it is running idle in addition to the trigger time).

ENH101-16

For European countries only

EC Declaration of Conformity

We Makita Corporation as the responsible manufacturer declare that the following Makita machine(s):

Designation of Machine:

Metal Shear

Model No./ Type: JS1602

are of series production and

Conforms to the following European Directives:

2006/42/EC

And are manufactured in accordance with the following standards or standardised documents:

EN60745

The technical documentation is kept by:

Makita International Europe Ltd.

Technical Department,

Michigan Drive, Tongwell,

Milton Keynes, Bucks MK15 8JD, England

17.01.2012



Tomoyasu Kato
Director

Makita Corporation
3-11-8, Sumiyoshi-cho,
Anjo, Aichi, 446-8502, JAPAN

Descriptif

1 Interrupteur à glissière	6 Boulon de serrage de la lame supérieure	12 Aucun jeu permis
2 Jauge pour acier inoxydable : 1,2 mm	7 Lame inférieure	13 Culasse
3 Jauge pour acier doux : 1,6 mm	8 Lame supérieure	14 Vis de positionnement de la lame inférieure
4 Clé hexagonale	9 Porte-lame	15 Ligne de coupe
5 Desserrer	10 Rondelle mince	
	11 Serrer	

SPÉCIFICATIONS

Modèle		JS1602
Capacités max. de coupe	Acier jusqu'à 400 N/mm ²	1,6 mm (16 ga.)
	Acier jusqu'à 600 N/mm ²	1,2 mm (18 ga.)
	Acier jusqu'à 800 N/mm ²	0,8 mm (22 ga.)
	Aluminium jusqu'à 200 N/mm ²	2,5 mm (13 ga.)
Rayon min. de coupe		30 mm
Nombre de courses par minute (min ⁻¹)		4 000
Longueur totale		255 mm
Poids net		1,6 kg
Catégorie de sécurité		☐/II

- Étant donné l'évolution constante de notre programme de recherche et de développement, les spécifications contenues dans ce manuel sont sujettes à modification sans préavis.
- Les spécifications peuvent varier suivant les pays.
- Poids selon la procédure EPTA 01/2003

ENE037-1

Utilisations

L'outil est conçu pour la coupe de la tôle et de la tôle inoxydable.

ENF002-2

Alimentation

L'outil ne devra être raccordé qu'à une alimentation de la même tension que celle qui figure sur la plaque signalétique, et il ne pourra fonctionner que sur un courant secteur monophasé. Réalisé avec une double isolation, il est conforme à la réglementation européenne et peut de ce fait être alimenté sans mise à la terre.

GEA010-1

Consignes de sécurité générales pour outils électriques

⚠ AVERTISSEMENT Veuillez lire toutes les mises en garde et toutes les instructions. Il y a risque de choc électrique, d'incendie et/ou de blessure grave si les mises en garde et les instructions ne sont pas respectées.

Conservez toutes les mises en garde et instructions pour référence ultérieure.

GEBO27-3

CONSIGNES DE SÉCURITÉ POUR LA CISAILLE

1. **Tenez l'outil fermement.**
2. **Fixez la pièce à travailler solidement.**
3. **Gardez les mains éloignées des pièces en mouvement.**
4. **Les bords et les copeaux de la pièce à travailler sont coupants. Portez des gants. Il est également recommandé de porter des chaussures à semelle épaisse pour empêcher les blessures.**
5. **Ne posez pas l'outil sur les copeaux de la pièce à travailler. Sinon, l'outil risque d'être endommagé.**
6. **Ne vous éloignez pas en laissant l'outil tourner. Ne le faites fonctionner que lorsque vous l'avez bien en main.**
7. **Assurez-vous toujours de travailler en position stable. Lorsque vous utilisez l'outil dans un endroit élevé, assurez-vous qu'il n'y a personne en bas.**
8. **Ne touchez ni la lame, ni la pièce à travailler immédiatement après la coupe ; elles peuvent être très chaudes et risquent de vous brûler la peau.**
9. **Prenez garde de ne pas couper de fils électriques. Il peut en résulter un grave accident par électrocution.**
10. **Ne faites pas tourner l'outil à vide inutilement.**

CONSERVEZ CES INSTRUCTIONS.

AVERTISSEMENT :

NE vous laissez PAS tromper (au fil d'une utilisation répétée) par un sentiment d'aisance et de familiarité avec le produit, en négligeant le respect rigoureux des consignes de sécurité qui accompagnent le produit en question. La MAUVAISE UTILISATION de l'outil ou l'ignorance des consignes de sécurité indiquées dans ce manuel d'instructions peut entraîner une blessure grave.

DESCRIPTION DU FONCTIONNEMENT

ATTENTION :

- Assurez-vous toujours que l'outil est hors tension et débranché avant de l'ajuster ou de vérifier son fonctionnement.

Interrupteur (Fig. 1)

ATTENTION :

- Avant de brancher l'outil, vérifiez toujours que l'interrupteur à glissière fonctionne correctement et revient sur la position d'arrêt (OFF) lorsque vous enfoncez l'arrière de l'interrupteur à glissière.
- Vous pouvez verrouiller l'interrupteur sur la position de marche (ON) pour plus de confort en cas d'utilisation prolongée. Soyez prudent lorsque vous verrouillez l'outil sur la position de marche (ON), et gardez une prise ferme sur l'outil.

Pour faire démarrer l'outil, poussez l'interrupteur glissière sur la position « I (Marche) ». Pour un fonctionnement continu, appuyez sur l'avant de l'interrupteur à glissière pour le verrouiller.

Pour arrêter l'outil, appuyez sur l'arrière de l'interrupteur glissière, puis poussez-le sur la position « O (Arrêt) ».

Épaisseur de cisailage permise (Fig. 2)

La rainure de la culasse sert de gabarit d'épaisseur pour le cisailage des feuilles d'acier doux ou d'acier inoxydable. Si la pièce peut pénétrer dans la rainure, elle peut être cisailée.

L'épaisseur de cisailage d'une pièce dépend du type de matériau (de sa résistance). Les épaisseurs maximales de cisailage sont indiquées dans le tableau ci-dessous pour les divers matériaux. Il y a risque de bris et/ou de blessure si l'on tente de cisailier des pièces plus épaisses. Respectez les épaisseurs indiquées dans le tableau.

Matériau	Résistance (N/mm ²)	Épaisseur de coupe maximum (mm)
Acier doux (A)	400	1,6 (16 ga)
Acier dur (B)	600	1,2 (18 ga)
Acier inoxydable	800	0,8 (22 ga)
Aluminium	200	2,5 (13 ga)

006425

ASSEMBLAGE

ATTENTION :

- Avant d'effectuer toute intervention sur l'outil, assurez-vous toujours qu'il est hors tension et débranché.

Inspection des lames

Avant d'utiliser l'outil, vérifiez l'usure des lames. La qualité du cisailage sera médiocre avec des lames émoussées ou usées, et cela réduira la durée de service de l'outil.

Pivotement ou remplacement des lames (Fig. 3, 4, 5, 6, 7 et 8)

Les lames supérieure et inférieure sont dotées de quatre tranchants de chaque côté (l'avant et l'arrière). Lorsque les tranchants sont émoussés, faites pivoter les lames supérieure et inférieure de 90° pour exposer les tranchants neufs.

Lorsque les huit tranchants sont émoussés sur les lames supérieure et inférieure, remplacez-les toutes deux par des lames neuves. Chaque fois que vous faites pivoter les lames ou que vous les remplacez, procédez comme suit.

Retirez les boulons de serrage de la lame à l'aide de la clé hexagonale fournie, puis faites pivoter les lames ou remplacez-les.

Sur certains outils, il y a une rondelle entre la lame supérieure et le porte-lame. Lors du remontage, veillez à utiliser la rondelle mince, le cas échéant.

NOTE :

- Aucune rondelle mince n'est utilisée pour la lame inférieure.

Posez la lame supérieure et serrez le boulon de serrage de la lame supérieure avec la clé hexagonale. Poussez la lame supérieure vers le haut tout en la serrant.

Une fois la lame supérieure serrée, pensez à vérifier qu'il n'y a pas de jeu entre la lame supérieure et la surface biseautée du porte-lame.

En posant la lame inférieure sur la culasse, vous devez appuyer la lame inférieure contre la culasse de sorte qu'elle touche les parties biseautées A et B de la culasse et le bout C de la vis de positionnement de la lame inférieure, tout en serrant le boulon de serrage de la lame inférieure. Il ne doit pas y avoir de jeu entre A, B et C au moment de la pose.

NOTE :

- La vis de positionnement de la lame inférieure est montée en usine. Ne la modifiez pas.

UTILISATION

Soutien de la pièce et méthode de cisailage (Fig. 9)

⚠ AVERTISSEMENT :

- Avant d'utiliser l'outil, veillez à serrer solidement les boulons de serrage de la lame supérieure et de la lame inférieure. Si les boulons sont desserrés, les lames peuvent se détacher et provoquer de graves blessures.
- Lors de la coupe, placez toujours la cisaille sur la pièce à travailler de sorte que la pièce coupée se trouve du côté droit de l'opérateur.

Les pièces à couper doivent être fixées à l'établi au moyen de supports de pièce.

Maintenez toujours l'outil fermement avec une main sur le logement. Ne touchez pas les parties métalliques.

Déplacez la cisaille parallèlement à la pièce.

Largeur de coupe maximale (Fig. 10)

Ne dépassez pas la largeur de coupe maximale spécifiée en (A) dans le cas d'une longueur de 1 800 mm.

Acier doux (épaisseur)	1,6 mm	Inférieure à 1,2 mm
Largeur de coupe maximale (A)	100 mm	Sans limite

Inoxydable (épaisseur)	1,2 mm	Inférieure à 1,0 mm
Largeur de coupe maximale (A)	80 mm	Sans limite

006430

Rayon de coupe minimum

Le rayon de coupe minimum est de 30 mm lors de la coupe dans l'acier doux de 1,0 mm.

ENTRETIEN

⚠ ATTENTION :

- Assurez-vous toujours que l'outil est hors tension et débranché avant d'y effectuer tout travail d'inspection ou d'entretien.
- N'utilisez jamais d'essence, benzine, diluant, alcool ou autre produit similaire. Cela risquerait de provoquer la décoloration, la déformation ou la fissuration de l'outil.

Pour maintenir la SÉCURITÉ et la FIABILITÉ du produit, les réparations, l'inspection et le remplacement des charbons, et tout autre travail d'entretien ou de réglage doivent être effectués dans un centre de service Makita agréé, exclusivement avec des pièces de rechange Makita.

ACCESSOIRES EN OPTION

⚠ ATTENTION :

- Ces accessoires ou pièces complémentaires sont recommandés pour l'utilisation avec l'outil Makita spécifié dans ce mode d'emploi. L'utilisation de tout autre accessoire ou pièce complémentaire peut comporter un risque de blessure. N'utilisez les accessoires ou pièces qu'aux fins auxquelles ils ont été conçus.

Si vous désirez obtenir plus de détails concernant ces accessoires, veuillez contacter le centre de service après-vente Makita le plus près.

- Lames de cisaille
- Clé hexagonale
- Support pour clé

NOTE :

- Il se peut que certains éléments de la liste soient compris dans l'emballage de l'outil en tant qu'accessoires standard. Ils peuvent varier d'un pays à l'autre.

ENG905-1

Bruit

Niveau de bruit pondéré A typique, déterminé selon EN60745 :

Niveau de pression sonore (L_{pA}) : 79 dB (A)

Incertitude (K) : 3 dB (A)

Le niveau de bruit en fonctionnement peut dépasser 80 dB (A).

Porter des protecteurs anti-bruit

ENG900-1

Vibrations

Valeur totale de vibrations (somme de vecteur triaxial) déterminée selon EN60745 :

Mode de travail : découpe de tôle

Émission de vibrations (a_{hv}) : 7,0 m/s²

Incertitude (K) : 1,5 m/s²

ENG901-1

- La valeur d'émission de vibrations déclarée a été mesurée conformément à la méthode de test standard et peut être utilisée pour comparer les outils entre eux.
- La valeur d'émission de vibrations déclarée peut aussi être utilisée pour l'évaluation préliminaire de l'exposition.

⚠ AVERTISSEMENT :

- L'émission de vibrations lors de l'usage réel de l'outil électrique peut être différente de la valeur d'émission déclarée, suivant la façon dont l'outil est utilisé.
- Les mesures de sécurité à prendre pour protéger l'utilisateur doivent être basées sur une estimation de l'exposition dans des conditions réelles d'utilisation (en tenant compte de toutes les composantes du cycle d'utilisation, comme par exemple le moment de sa mise hors tension, lorsqu'il tourne à vide et le moment de son déclenchement).

Pour les pays d'Europe uniquement

Déclaration de conformité CE

Makita Corporation, en tant que fabricant responsable, déclare que la ou les machine(s) Makita suivante(s) :

Désignation de la machine :

Cisaille

N° de modèle/ Type : JS1602

sont produites en série et

sont conformes aux directives européennes suivantes :

2006/42/CE

et qu'elles sont fabriquées conformément aux normes ou documents normalisés suivants :

EN60745

La documentation technique est conservée par :

Makita International Europe Ltd.

Service technique,

Michigan Drive, Tongwell,

Milton Keynes, Bucks MK15 8JD, Angleterre

17.01.2012



Tomoyasu Kato

Directeur

Makita Corporation

3-11-8, Sumiyoshi-cho,

Anjo, Aichi, 446-8502, JAPAN

Übersicht

1 Schiebeschalter	5 Lösen	11 Anziehen
2 Messnut für Edelstahl: 1,2 mm	6 Obermesser-Halteschraube	12 Abstand unzulässig
3 Messnut für Weichstahl: 1,6 mm	7 Untermesser	13 Joch
4 Inbusschlüssel	8 Obermesser	14 Untermesser- Positionierschraube
	9 Messerhalter	15 Schnittlinie
	10 Beilagscheibe	

TECHNISCHE DATEN

Modell		JS1602
Max. Schnittleistung	Stahl bis zu 400 N/mm ²	1,6 mm (16 ga.)
	Stahl bis zu 600 N/mm ²	1,2 mm (18 ga.)
	Stahl bis zu 800 N/mm ²	0,8 mm (22 ga.)
	Aluminium bis zu 200 N/mm ²	2,5 mm (13 ga.)
Min. Schnittradius		30 mm
Hubzahl pro Minute (min ⁻¹)		4 000
Gesamtlänge		255 mm
Nettogewicht		1,6 kg
Sicherheitsklasse		□/II

- Wir behalten uns vor, Änderungen im Zuge der Entwicklung und des technischen Fortschritts ohne vorherige Ankündigung vorzunehmen.
- Die technischen Daten können von Land zu Land abweichen.
- Gewicht nach EPTA-Verfahren 01/2003

GEB027-3

SICHERHEITSWARNUNGEN FÜR BLECHSCHERE

1. Halten Sie die Maschine mit festem Griff.
2. Spannen Sie das Werkstück sicher ein.
3. Halten Sie die Hände von beweglichen Teilen fern.
4. Kanten und Späne des Werkstücks sind scharf. Handschuhe tragen. Zum Schutz vor Verletzungen wird außerdem empfohlen, Schuhe mit dicker Sohle zu tragen.
5. Legen Sie die Maschine nicht auf die Späne des Werkstücks. Anderenfalls kann es zu Beschädigung und Störung der Maschine kommen.
6. Lassen Sie die Maschine nicht unbeaufsichtigt laufen. Benutzen Sie die Maschine nur mit Handhaltung.
7. Achten Sie stets auf sicheren Stand. Vergewissern Sie sich bei Einsatz der Maschine an hochgelegenen Arbeitsplätzen, dass sich keine Personen darunter aufhalten.
8. Vermeiden Sie eine Berührung des Messers oder des Werkstücks unmittelbar nach der Bearbeitung, weil die Teile noch sehr heiß sind und Hautverbrennungen verursachen können.
9. Vermeiden Sie das Schneiden von elektrischen Kabeln. Dies kann einen schweren Unfall durch elektrischen Schlag verursachen.
10. Lassen Sie die Maschine nicht unnötig im Leerlauf laufen.

BEWAHREN SIE DIESE HINWEISE SORGFÄLTIG AUF.

Vorgesehene Verwendung

Die Maschine ist zum Schneiden von Stahlblech und Edelstahlblech vorgesehen.

ENE037-1

Netzanschluss

Die Maschine sollte nur an eine Stromquelle angeschlossen werden, deren Spannung mit der Angabe auf dem Typenschild übereinstimmt, und kann nur mit Einphasen-Wechselstrom betrieben werden. Diese sind doppelt schutzisoliert und können daher auch an Steckdosen ohne Erdleiter verwendet werden.

ENF002-2

GEA010-1

Allgemeine Sicherheitswarnungen für Elektrowerkzeuge

⚠️ WARNUNG Lesen Sie alle Sicherheitswarnungen und Anweisungen durch. Eine Missachtung der unten aufgeführten Warnungen und Anweisungen kann zu einem elektrischen Schlag, Brand und/oder schweren Verletzungen führen.

Bewahren Sie alle Warnungen und Anweisungen für spätere Bezugnahme auf.

⚠️ WARNUNG:

Lassen Sie sich NICHT durch Bequemlichkeit oder Vertrautheit mit dem Produkt (durch wiederholten Gebrauch erworben) von der strikten Einhaltung der Sicherheitsregeln für das vorliegende Produkt abhalten. MISSBRAUCH oder Missachtung der Sicherheitsvorschriften in dieser Anleitung können schwere Verletzungen verursachen.

FUNKTIONSBESCHREIBUNG

⚠️ VORSICHT:

- Vergewissern Sie sich vor jeder Einstellung oder Funktionsprüfung der Maschine stets, dass sie ausgeschaltet und vom Stromnetz getrennt ist.

Schalterfunktion (Abb. 1)

⚠️ VORSICHT:

- Vergewissern Sie sich vor dem Anschließen der Maschine stets, dass der Schiebeschalter ordnungsgemäß funktioniert und beim Drücken der Rückseite in die "AUS"-Stellung zurückkehrt.
- Der Schalter kann zur Arbeitserleichterung bei längerem Einsatz in der "EIN"-Stellung verriegelt werden. Lassen Sie Vorsicht walten, wenn Sie den Schalter in der "EIN"-Stellung verriegeln, und halten Sie die Maschine mit festem Griff.

Zum Einschalten der Maschine den Schalter auf die Position "I (EIN)" schieben. Für Dauerbetrieb rasten Sie den Schalter durch Drücken seiner Vorderseite ein. Zum Ausschalten des Werkzeugs die Rückseite des Schiebeschalters drücken, und dann den Schalter auf die Stellung "O (AUS)" schieben.

Zulässige Scherdicke (Abb. 2)

Die Nut am Joch dient als Dickenlehre zum Schneiden von Weich- oder Edelstahlblech. Passt das Material in die Nut, ist es schneidbar.

Die Dicke des zu schneidenden Materials hängt von der Art (Stärke) des Materials ab. Die maximale Scherdicke ist in der nachstehenden Tabelle für verschiedene Materialien angegeben. Der Versuch, dickeres Material als angegeben zu schneiden, führt zu Beschädigung der Maschine und/oder möglichen Verletzungen. Halten Sie die in der Tabelle angegebene Dicke ein.

Material	Zugfestigkeit (N/mm ²)	Max. Schnittdicke (mm)
Weichstahl (A)	400	1,6 (16 ga)
Hochfester Kohlenstoffstahl (B)	600	1,2 (18 ga)
Edelstahl	800	0,8 (22 ga)
Aluminiumblech	200	2,5 (13 ga)

006425

MONTAGE

⚠️ VORSICHT:

- Vergewissern Sie sich vor der Ausführung von Arbeiten an der Maschine stets, dass sie ausgeschaltet und vom Stromnetz getrennt ist.

Messerinspektion

Bevor Sie die Maschine benutzen, sollten Sie die Messer auf Verschleiß überprüfen. Stumpfe, abgenutzte Messer verursachen schlechte Schneidleistung und bewirken eine Verkürzung der Lebensdauer der Maschine.

Drehen oder Auswechseln der Messer (Abb. 3, 4, 5, 6, 7 u. 8)

Ober- und Untermesser besitzen vier Schneiden auf jeder Seite (Vorder- und Rückseite). Wenn die Schneide stumpf wird, drehen Sie das Ober- und Untermesser um 90°, um neue Schneiden freizulegen.

Wenn alle acht Schneiden an Ober- und Untermesser stumpf sind, ersetzen Sie beide Messer durch neue. Gehen Sie bei jedem Drehen oder Auswechseln der Messer wie folgt vor.

Die Messerhalteschrauben mit dem mitgelieferten Inbusschlüssel entfernen, und dann die Messer drehen oder auswechseln.

Bei manchen Maschinen ist eine Beilagscheibe zwischen Obermesser und Messerhalter eingefügt. Ist die Beilagscheibe in der Maschine vorhanden, so muss diese beim Zusammenbau wieder eingefügt werden.

HINWEIS:

- Für das Untermesser werden keine Beilagscheiben verwendet.

Das Obermesser installieren, und die Obermesser-Halteschraube mit dem Inbusschlüssel anziehen. Das Obermesser beim Anziehen nach oben drücken.

Nachdem Sie das Obermesser befestigt haben, vergewissern Sie sich, dass keine Lücke zwischen dem Obermesser und der abgeschrägten Fläche des Messerhalters besteht.

Bei der Anbringung am Joch sollte das Untermesser gegen das Joch gedrückt werden, um Kontakt mit den angefasten Abschnitten A und B des Jochs und der Spitze C der Untermesser-Positionierschraube herzustellen, während die Untermesser-Halteschraube angezogen wird. Es darf kein Spiel zwischen A, B und C während der Montage bestehen.

HINWEIS:

- Die Untermesser-Positionierschraube ist werksmontiert. Lassen Sie diese unverändert.

BETRIEB

Materialsicherung und Schermethode (Abb. 9)

⚠️ WARNUNG:

- Bevor Sie die Maschine benutzen, sollten Sie die Obermesser-Halteschraube und die Untermesser-Halteschraube fest anziehen. Lockere Schrauben können dazu führen, dass sich die Messer lösen und schwere Verletzungen verursachen.
- Setzen Sie die Schere beim Schneiden stets so auf das Werkstück, dass das abgeschnittene Material sich rechts vom Bediener befindet.

Das zu schneidende Material ist mithilfe der Werkstückhalter an der Werkbank zu befestigen.

Halten Sie die Maschine stets mit einer Hand am Gehäuse fest. Berühren Sie nicht den Metallteil. Schieben Sie die Schere parallel zum Material vor.

Maximale Schnittbreite (Abb. 10)

Bleiben Sie innerhalb der maximalen Schnittbreite (A): für eine Länge von 1 800 mm.

Weichstahl (Dicke)	1,6 mm	Unter 1,2 mm
Max. Schnittbreite (A)	100 mm	Unbegrenzt

Edelstahl (Dicke)	1,2 mm	Unter 1,0 mm
Max. Schnittbreite (A)	80 mm	Unbegrenzt

006430

Minimaler Schnittradius

Der minimale Schnittradius beträgt 30 mm beim Schneiden von 1,0-mm-Weichstahl.

WARTUNG

⚠ VORSICHT:

- Denken Sie vor der Durchführung von Überprüfungen oder Wartungsarbeiten stets daran, die Maschine auszuschalten und vom Stromnetz zu trennen.
- Verwenden Sie auf keinen Fall Benzin, Benzol, Verdünnern, Alkohol oder dergleichen. Solche Mittel können Verfärbung, Verformung oder Rissbildung verursachen.

Um die SICHERHEIT und ZUVERLÄSSIGKEIT dieses Produkts aufrechtzuerhalten, sollten Reparaturen, Überprüfung und Austausch der Kohlebürsten und andere Wartungs- oder Einstellarbeiten nur von Makita-Kundendienstzentren unter ausschließlicher Verwendung von Makita-Originalersatzteilen ausgeführt werden.

SONDERZUBEHÖR

⚠ VORSICHT:

- Die folgenden Zubehörteile oder Vorrichtungen werden für den Einsatz mit der in dieser Anleitung beschriebenen Makita-Maschine empfohlen. Die Verwendung anderer Zubehörteile oder Vorrichtungen kann eine Verletzungsgefahr darstellen. Verwenden Sie Zubehörteile oder Vorrichtungen nur für ihren vorgesehenen Zweck.

Wenn Sie weitere Einzelheiten bezüglich dieser Zubehörteile benötigen, wenden Sie sich bitte an Ihre Makita-Kundendienststelle.

- Schermesser
- Inbusschlüssel
- Schlüsselhalter

HINWEIS:

- Manche Teile in der Liste können als Standardzubehör im Werkzeugsatz enthalten sein. Sie können von Land zu Land unterschiedlich sein.

Geräusch

Typischer A-bewerteter Geräuschpegel ermittelt gemäß EN60745:

Schalldruckpegel (L_{pA}): 79 dB (A)

Ungewissheit (K): 3 dB (A)

Der Lärmpegel kann während des Betriebs 80 dB (A) überschreiten.

Gehörschutz tragen

ENG900-1

Vibration

Vibrationsgesamtwert (Drei-Achsen-Vektorsumme) ermittelt gemäß EN60745:

Arbeitsmodus: Schneiden von Blechen

Vibrationsemission (a_{hv}): 7,0 m/s²

Ungewissheit (K): 1,5 m/s²

ENG901-1

- Der angegebene Vibrationsemissionswert wurde im Einklang mit der Standardprüfmethode gemessen und kann für den Vergleich zwischen Maschinen herangezogen werden.
 - Der angegebene Vibrationsemissionswert kann auch für eine Vorbewertung des Gefährdungsgrads verwendet werden.
- ### ⚠ WARNUNG:
- Die Vibrationsemission während der tatsächlichen Benutzung des Elektrowerkzeugs kann je nach der Benutzungsweise der Maschine vom angegebenen Emissionswert abweichen.
 - Identifizieren Sie Sicherheitsmaßnahmen zum Schutz des Benutzers anhand einer Schätzung des Gefährdungsgrads unter den tatsächlichen Benutzungsbedingungen (unter Berücksichtigung aller Phasen des Arbeitszyklus, wie z. B. Ausschalt- und Leerlaufzeiten der Maschine zusätzlich zur Betriebszeit).

Nur für europäische Länder

EG-Übereinstimmungserklärung

Wir, die Firma Makita als verantwortlicher Hersteller, erklären, dass die folgende(n) Makita-Maschine(n):

Bezeichnung der Maschine:

Bleischere

Modell-Nr./ Typ: JS1602

der Serienproduktion entstammen und

den folgenden europäischen Richtlinien entsprechen:

2006/42/EG

und gemäß den folgenden Standards oder standardisierten Dokumenten hergestellt werden:

EN60745

Die technische Dokumentation befindet sich im Bestand von:

Makita International Europe Ltd.

Technische Abteilung,

Michigan Drive, Tongwell,

Milton Keynes, Bucks MK15 8JD, England

17.01.2012



Tomoyasu Kato

Direktor

Makita Corporation

3-11-8, Sumiyoshi-cho,

Anjo, Aichi, 446-8502, JAPAN

Visione generale

- | | | |
|---|---------------------------------------|--|
| 1 Interruttore laterale | 6 Bullone di fissaggio lama superiore | 12 Non lasciare gioco |
| 2 Misura per materiale inossidabile: 1,2 mm | 7 Lama inferiore | 13 Morsetto |
| 3 Misura per acciaio dolce: 1,6 mm | 8 Lama superiore | 14 Vite di posizionamento lama inferiore |
| 4 Chiave esagonale | 9 Portalama | 15 Linea di taglio |
| 5 Per allentare | 10 Rondella sottile | |
| | 11 Stringere | |

DATI TECNICI

Modello		JS1602
Capacità massime di taglio	Acciaio fino a 400 N/mm ²	1,6 mm (16 ga.)
	Acciaio fino a 600 N/mm ²	1,2 mm (18 ga.)
	Acciaio fino a 800 N/mm ²	0,8 mm (22 ga.)
	Alluminio fino a 200 N/mm ²	2,5 mm (13 ga.)
Raggio minimo di taglio		30 mm
Corse al minuto (min ⁻¹)		4.000
Lunghezza totale		255 mm
Peso netto		1,6 kg
Classe di sicurezza		☐/II

- Per il nostro programma di ricerca e sviluppo continui, i dati tecnici sono soggetti a modifiche senza preavviso.
- I dati tecnici potrebbero differire a seconda del paese di destinazione del modello.
- Peso in base alla procedura EPTA 01/2003

GEB027-3

Utilizzo previsto

Questo utensile è progettato per il taglio delle lamiere di acciaio e delle lamiere di acciaio inossidabile.

ENE037-1

Alimentazione

Questo utensile deve essere collegato soltanto a una fonte di alimentazione con la stessa tensione indicata sulla targhetta del nome, e può funzionare soltanto con la corrente alternata monofase. Esso ha un doppio isolamento, per cui può anche essere utilizzato con le prese di corrente sprovviste della messa a terra.

ENF002-2

GEA010-1

Avvertimenti generali per la sicurezza dell'utensile elettrico

⚠ AVVERTIMENTO Leggere tutti gli avvertimenti per la sicurezza e le istruzioni. La mancata osservanza degli avvertimenti e delle istruzioni può causare scosse elettriche, incendio e/o gravi incidenti.

Conservare tutti gli avvertimenti e le istruzioni per riferimenti futuri.

AVVERTIMENTI PER LA SICUREZZA DELLA CESOIA

1. Tenere saldamente l'utensile.
2. Fissare saldamente il pezzo.
3. Tenere sempre le mani lontane dalle parti in movimento.
4. I bordi e i trucioli del pezzo sono taglienti. Indossare i guanti. Per evitare incidenti si consiglia anche di calzare scarpe con una suola spessa.
5. Non posare l'utensile sui trucioli del pezzo. Ciò potrebbe causare danni o problemi dell'utensile.
6. Non lasciare l'utensile mentre sta funzionando. Far funzionare l'utensile soltanto tenendolo in mano.
7. Accertarsi che i piedi siano appoggiati saldamente. Accertarsi che non ci siano persone sotto quando si usa l'utensile in luoghi alti.
8. Non toccare la lama o il pezzo immediatamente dopo un lavoro, perché potrebbero essere estremamente caldi e causare bruciature.
9. Evitare di tagliare fili elettrici. Ciò potrebbe causare un serio incidente per le scosse elettriche.
10. Non far funzionare inutilmente l'utensile senza carico.

CONSERVARE QUESTE ISTRUZIONI.

⚠ AVVERTIMENTO:

NON lasciare che la comodità d'utilizzo o la familiarità con il prodotto (acquisita con l'uso ripetuto) sostituisca la stretta osservanza delle norme per la sua sicurezza. L'utilizzo SBAGLIATO o la mancata osservanza delle norme di sicurezza di questo manuale di istruzioni potrebbero causare lesioni serie.

DESCRIZIONE FUNZIONALE

⚠ ATTENZIONE:

- Accertarsi sempre che l'utensile sia spento e staccato dalla presa di corrente prima di regolarlo o di controllarne il funzionamento.

Funzionamento dell'interruttore (Fig. 1)

⚠ ATTENZIONE:

- Prima di collegare l'utensile alla presa di corrente, accertarsi sempre che l'interruttore scorrevole funzioni correttamente e che torni sulla posizione "OFF" quando si preme la parte posteriore dell'interruttore scorrevole.
- L'interruttore può essere bloccato sulla posizione "ON" per la comodità dell'operatore durante l'uso prolungato. Fare attenzione quando si blocca l'utensile sulla posizione "ON", e mantenere una presa salda su di esso.

Per avviare l'utensile, spingere l'interruttore a slitta verso la posizione "I (ON)". Per il funzionamento continuo, premere la parte anteriore dell'interruttore scorrevole per bloccarlo.

Per fermare l'utensile, premere la parte posteriore dell'interruttore a slitta e spingerlo poi verso la posizione "O (OFF)".

Spessore massimo di taglio (Fig. 2)

La scanalatura sul morsetto serve da spessimetro per il taglio della lamiera di acciaio dolce o inossidabile. Il materiale può essere tagliato se entra nella scanalatura. Lo spessore del materiale da tagliare dipende dal suo tipo (durezza). Lo spessore massimo di taglio è indicato nella tabella sotto secondo i vari materiali. Se si cerca di tagliare dei materiali più spessi di quanto indicato, si può causare la rottura dell'utensile e/o possibili incidenti. Mantenersi entro gli spessori indicati nella tabella.

Materiale	Carico di rottura (N/mm ²)	Spessore massimo di taglio (mm)
Acciaio dolce (A)	400	1,6 (16 ga)
Acciaio duro (B)	600	1,2 (18 ga)
Acciaio inossidabile	800	0,8 (22 ga)
Lamiera di alluminio	200	2,5 (13 ga)

006425

MONTAGGIO

⚠ ATTENZIONE:

- Accertarsi sempre che l'utensile sia spento e staccato dalla presa di corrente prima di un qualsiasi intervento su di esso.

Ispezione delle lame

Controllare l'usura delle lame prima di usare l'utensile. Le lame smussate o usurate producono un taglio scarso e riducono la vita di servizio dell'utensile.

Rotazione o sostituzione delle lame (Fig. 3, 4, 5, 6, 7 e 8)

Entrambe le lame superiore e inferiore hanno quattro taglienti su ciascun lato (anteriore e posteriore). Quando il tagliente diventa smussato, ruotare entrambe le lame superiore e inferiore di 90° per esporre i nuovi taglienti.

Quando tutti gli otto taglienti sono smussati su entrambe le lame superiore e inferiore, sostituire entrambe le lame con altre nuove. Procedere come segue ogni volta che si girano o si sostituiscono le lame.

Rimuovere i bulloni di fissaggio delle lame con la chiave esagonale in dotazione, e poi girare o sostituire le lame.

Alcuni utensili hanno una rondella tra la lama superiore e il portalama. Se l'utensile ha la rondella, accertarsi di usare la rondella sottile quando si esegue il rimontaggio.

NOTA:

- Per la lama inferiore non vengono usate rondelle sottili.

Installare la lama superiore e stringere saldamente il bullone della lama superiore con la chiave esagonale. Spingere in su la lama superiore mentre la si fissa.

Dopo aver fissato la lama superiore, accertarsi che non rimanga un gioco tra la lama superiore e la superficie smussata del portalama.

Quando si installa la lama inferiore sul morsetto, essa deve essere premuta contro il morsetto in modo che faccia contatto con le parti smussate A e B del morsetto e con la punta C della vite di posizionamento della lama inferiore mentre si stringe il bullone di fissaggio della lama inferiore. Non ci deve essere gioco tra A, B e C durante l'installazione.

NOTA:

- La vite di posizionamento della lama inferiore è stata montata in fabbrica. Non manometterla.

FUNZIONAMENTO

Fissaggio del materiale e metodo di taglio (Fig. 9)

⚠ AVVERTIMENTO:

- Prima di far funzionare l'utensile, accertarsi che i bulloni di fissaggio della lama superiore e della lama inferiore siano stretti saldamente. Se i bulloni sono allentati, le lame potrebbero staccarsi causando un serio incidente.
- Per tagliare, mettere sempre la cesoia sul pezzo in modo che la parte del materiale che viene tagliata via sia posizionata sul lato destro dell'operatore.

I materiali da tagliare devono essere fissati al banco di lavoro con dei dispositivi di bloccaggio.

Tenere sempre saldamente l'utensile con una mano sull'alloggiamento. Non toccare la parte metallica.

Mantenere il movimento della cesoia parallelo al materiale.

Larghezza massima di taglio (Fig. 10)

Mantenersi entro la larghezza massima di taglio specificata (A): Lunghezza di 1.800 mm.

Acciaio dolce (spessore)	1,6 mm	Sotto 1,2 mm
Larghezza massima di taglio (A)	100 mm	Nessun limite

Materiale inossidabile (spessore)	1,2 mm	Sotto 1,0 mm
Larghezza massima di taglio (A)	80 mm	Nessun limite

006430

Raggio minimo di taglio

Il raggio minimo di taglio è di 30 mm per il taglio di acciaio dolce di 1,0 mm.

MANUTENZIONE**⚠ ATTENZIONE:**

- Accertarsi sempre che l'utensile sia spento e staccato dalla presa di corrente prima dell'ispezione o della manutenzione.
- Mai usare benzina, benzene, solventi, alcol e altre sostanze simili. Potrebbero causare scolorimenti, deformazioni o crepe.

Per preservare la SICUREZZA e l'AFFIDABILITÀ del prodotto, le riparazioni, l'ispezione e la sostituzione della spazzola di carbone o qualsiasi altra manutenzione e regolazione devono essere eseguite da un Centro Assistenza Makita autorizzato usando sempre ricambi Makita.

ACCESSORI OPZIONALI**⚠ ATTENZIONE:**

- Questi accessori o attrezzi sono consigliati per l'uso con l'utensile Makita specificato in questo manuale. L'impiego di altri accessori o attrezzi può costituire un rischio di lesioni alle persone. Usare gli accessori soltanto per il loro scopo prefissato.

Per ottenere maggiori dettagli su questi accessori, rivolgersi a un Centro Assistenza Makita locale.

- Lame cesoia
- Chiave esagonale
- Portachiave

NOTA:

- Alcuni articoli nella lista potrebbero essere inclusi nell'imballo dell'utensile come accessori standard. Essi potrebbero differire da Paese a Paese.

ENG905-1

Rumore

Il tipico livello di rumore pesato A determinato secondo EN60745:

Livello pressione sonora (L_{pA}): 79 dB (A)

Incertezza (K): 3 dB (A)

Il livello di rumore durante il lavoro potrebbe superare gli 80 dB (A).

Indossare i paraorecchi**Vibrazione**

Il valore totale di vibrazione (somma vettore triassiale) determinato secondo EN60745:

Modalità operativa: taglio di lamiera

Emissione di vibrazioni (a_{h1}): 7,0 m/s²

Incertezza (K): 1,5 m/s²

ENG901-1

- Il valore di emissione delle vibrazioni dichiarato è stato misurato conformemente al metodo di test standard, e può essere usato per paragonare un utensile con un altro.
- Il valore di emissione delle vibrazioni dichiarato può anche essere usato per una valutazione preliminare dell'esposizione.

⚠ AVVERTIMENTO:

- L'emissione delle vibrazioni durante l'uso reale dell'utensile elettrico può differire dal valore di emissione dichiarato a seconda dei modi in cui viene usato l'utensile.
- Accertarsi di identificare le misure di sicurezza per la protezione dell'operatore basate sulla stima dell'esposizione nelle condizioni reali d'utilizzo (tenendo presente tutte le parti del ciclo operativo, come le volte in cui l'utensile viene spento e quando gira a vuoto, oltre al tempo di funzionamento).

ENH101-16

Modello per l'Europa soltanto**Dichiarazione CE di conformità**

Noi della Makita Corporation, come produttori responsabili, dichiariamo che le macchine Makita seguenti:

Designazione della macchina:

Cesoia per metalli

Modello No./ Tipo: JS1602

sono una produzione di serie e

Conforme alle Direttive Europee:

2006/42/CE

E sono fabbricate conformemente ai seguenti standard o documenti standardizzati:

EN60745

La documentazione tecnica è tenuta da:

Makita International Europe Ltd.

Reparto tecnico,

Michigan Drive, Tongwell,

Milton Keynes, Bucks MK15 8JD, England

17.01.2012



Tomoyasu Kato

Amministratore

Makita Corporation

3-11-8, Sumiyoshi-cho,

Anjo, Aichi, 446-8502, JAPAN

Verklaring van algemene gegevens

1 Stroomschakelaar	5 Loszetten	11 Vastdraaien
2 Maat voor roestvrijstaaldikte: 1,2 mm	6 Borgbout bovenste mes	12 Geen kier of speling openlaten
3 Maat voor zachtstaaldikte: 1,6 mm	7 Onderste mes	13 Juk
4 Zeskant-inbusleutel	8 Bovenste mes	14 Stelschroef onderste mes
	9 Meshouder	15 Kniplijn
	10 Dunne sluitring	

TECHNISCHE GEGEVENS

Model		JS1602
Maximale snijcapaciteit	Staal tot maximaal 400 N/mm ²	1,6 mm (16 ga.)
	Staal tot maximaal 600 N/mm ²	1,2 mm (18 ga.)
	Staal tot maximaal 800 N/mm ²	0,8 mm (22 ga.)
	Aluminium tot maximaal 200 N/mm ²	2,5 mm (13 ga.)
Minimale snijcirkel		30 mm
Aantal snijbewegingen per minuut (min ⁻¹)		4 000
Totale lengte		255 mm
Nettogewicht		1,6 kg
Veiligheidsklasse		II/III

- In verband met ononderbroken research en ontwikkeling behouden wij ons het recht voor bovenstaande technische gegevens te wijzigen zonder voorafgaande kennisgeving.
- De technische gegevens kunnen van land tot land verschillen.
- Gewicht volgens de EPTA-procedure 01/2003

GEB027-3

VEILIGHEIDSVOORSCHRIFTEN VOOR DE PLAATSCHAAR

1. Houd het gereedschap stevig vast.
2. Zet uw werkstuk stevig vast.
3. Kom met uw handen niet te dicht bij bewegende onderdelen.
4. De randen en afgeknipte spaanders van het werkstuk zijn uiterst scherp. Draag handschoenen. Draag bij voorkeur ook schoenen met dikke zolen, om eventuele verwondingen te voorkomen.
5. Plaats het gereedschap niet op de afgeknipte spaanders van het werkstuk. Dit kan beschadiging en defect van het gereedschap veroorzaken.
6. Laat het gereedschap niet ingeschakeld achter. Schakel het gereedschap alleen in wanneer u het stevig vasthoudt.
7. Zorg ook altijd dat u stevig op een solide bodem staat. Let bij het werken op hoge plaatsen op dat er zich niemand recht onder u bevindt.
8. Raak het mes of het werkstuk onmiddellijk na het werk nog niet aan; deze kunnen gloeiend heet zijn en brandwonden veroorzaken.
9. Pas op dat u niet in elektrische schokken en ernstige ongelukken veroorzaken.
10. Laat het gereedschap niet onnodig lang draaien in onbelaste toestand.

BEWAAR DEZE VOORSCHRIFTEN.

Doeleinden van gebruik

Dit gereedschap is bedoeld voor het knippen van staalplaat en roestvrijstaalplaat.

ENE037-1

Stroomvoorziening

Het gereedschap mag alleen worden aangesloten op een stroombron van hetzelfde voltage als aangegeven op de naamplaat, en kan alleen op enkel-fase wisselstroom worden gebruikt. Het gereedschap is dubbel-geïsoleerd en kan derhalve ook op een niet-geaard stopcontact worden aangesloten.

ENF002-2

GEA010-1

Algemene veiligheidswaarschuwingen voor elektrisch gereedschap

⚠ WAARSCHUWING! Lees alle veiligheidswaarschuwingen en alle instructies. Het niet volgen van de waarschuwingen en instructies kan leiden tot elektrische schokken, brand en/of ernstig letsel.

Bewaar alle waarschuwingen en instructies om in de toekomst te kunnen raadplegen.

WAARSCHUWING:

LAAT NIET uw vertrouwdheid met het gereedschap (na regelmatig gebruik) omslaan in slordigheid of onachtzaamheid omtrent de strikt na te leven veiligheidsvoorschriften voor dit product. VERKEERD GEBRUIK of het niet naleven van de veiligheidsvoorschriften in deze gebruiksaanwijzing kan leiden tot ernstige verwondingen.

BESCHRIJVING VAN DE FUNCTIES

LET OP:

- Zorg altijd dat het gereedschap is uitgeschakeld en de stekker uit het stopcontact is verwijderd alvorens de functies op het gereedschap te controleren of af te stellen.

Werking van de schakelaar (Fig. 1)

LET OP:

- Controleer altijd, voordat u de stekker in het stopcontact steekt, of de schuifschakelaar op de juiste manier schakelt en terugkeert naar de "UIT" stand wanneer u op de achterkant van de schuifschakelaar drukt.
- De schakelaar kan in de "AAN"-stand vergrendeld worden, hetgeen bij langdurig gebruik comfortabeler werkt. Wees extra voorzichtig wanneer u de schakelaar in de "AAN"-stand vergrendelt en houd het gereedschap altijd stevig vast.

Om het gereedschap te starten, schuift u de aan/uitschakelaar naar de "I (AAN)"-stand. Voor continu gebruik drukt u de voorkant van de schuifschakelaar in, om die te vergrendelen.

Om het gereedschap te stoppen, drukt u op de achterkant van de aan/uitschakelaar en schuift u die naar de "O (UIT)"-stand.

Toegestane snijdikte (Fig. 2)

De groef in het juk doet dienst als diktemaat voor de te knippen zachtstaalplaat of roestvrijstaalplaat. Als het materiaal in de groef past, kan het gereedschap dit knippen.

De dikte van het door te knippen materiaal hangt af van het soort materiaal (de treksterkte ervan). De maximale knipdikte voor diverse materialen wordt in de tabel hieronder aangegeven. Probeer niet om materialen te knippen met een grotere dikte dan hier staat aangegeven, want dat kan leiden tot defecten aan het gereedschap en/of lichamelijk letsel. Werk dus altijd binnen de dikte die in de tabel staat aangegeven.

Materiaal	Treksterkte (N/mm ²)	Max. knipdikte (mm)
Zachtstaal (A)	400	1,6 (16 ga)
Hardstaal (B)	600	1,2 (18 ga)
Roestvrijstaal	800	0,8 (22 ga)
Aluminium plaat	200	2,5 (13 ga)

006425

INEENZETTEN

LET OP:

- Zorg altijd dat het gereedschap is uitgeschakeld en de stekker uit het stopcontact is verwijderd alvorens enig werk aan het gereedschap uit te voeren.

Controle van de messen

Controleer vóór het gebruik van het gereedschap altijd eerst de messen op slijtage. Botte of versleten messen veroorzaken een slechte knipbeweging en verkorten de levensduur van het gereedschap.

Draaien of vervangen van de snijmessen (Fig. 3, 4, 5, 6, 7 en 8)

Zowel het bovenste als het onderste mes heeft aan beide kanten (de voor- en achterkant) vier snijranden. Wanneer de snijrand bot geworden is, dient u het bovenste en onderste mes 90° te draaien zodat de nieuwe snijranden zichtbaar worden.

Wanneer alle acht randen van zowel het onderste als het bovenste mes bot geworden zijn, dient u beide messen door nieuwe te vervangen. Telkens wanneer u de messen draait of vernieuwt, gaat u als volgt te werk.

Verwijder de borgbouten van de messen met de bijgeleverde zeskant-inbusleutel en draai of vernieuw daarna de messen.

Bij sommige gereedschappen zit er een sluitring tussen het bovenste mes en de meshouder. Als het gereedschap zo'n sluitring heeft, gebruikt u dan tijdens het hermonteren ook vooral de dunne sluitring.

OPMERKING:

- Bij het onderste mes worden er geen dunne sluitringen gebruikt.

Monteer het bovenste mes en zet de borgbout van het bovenste mes vast met de zeskant-inbusleutel. Druk het bovenste mes omhoog terwijl u de bout vastzet.

Na het vastzetten van het bovenste mes dient u op te letten dat er geen kier of speling open blijft tussen het bovenste mes en het afgeschuinde oppervlak van de meshouder.

Wanneer u het onderste mes op het juk monteert, dient u het onderste mes zodanig tegen het juk te duwen dat het in aanraking komt met de afgeschuinde gedeeltes A en B van het juk en de bovenkant C van de stelschroef van het onderste mes terwijl u de borgbout van het onderste mes vastzet. Bij het monteren mag er tussen A, B en C geen kier of speling open blijven.

OPMERKING:

- De stelschroef van het onderste mes is in de fabriek vast gemonteerd. Probeer er niet mee te knoeien.

BEDIENING

Vasthouden van materiaal en methode van knippen (Fig. 9)

⚠ WAARSCHUWING:

- Voordat u het gereedschap gaat gebruiken, dient u vooral de borgbout van het bovenste mes en de borgbout van het onderste mes stevig vast te zetten. Als er een bout loszit, zou een van de messen los kunnen raken en ernstige verwondingen kunnen veroorzaken.
- Voor het knippen plaatst u de plaatschaar zo op het werkstuk dat het afgeknipte materiaal aan de rechterkant van de gebruiker komt.

De te knippen materialen moeten op de werkbank worden vastgezet met behulp van geschikte werkklemmen.

Houd het gereedschap altijd stevig vast met één hand aan de behuizing. Raak het metalen gedeelte niet aan. Beweeg de plaatschaar parallel aan het materiaal.

Maximale afknipbreedte (Fig. 10)

Blijf steeds binnen de voorgeschreven maximale afknipbreedte (A): Bij een lengte van 1 800 mm.

Zachtstaal (dikte)	1,6 mm	minder dan 1,2 mm
Max. afknipbreedte (A)	100 mm	Onbegrensd

Roestvrijstaal (dikte)	1,2 mm	minder dan 1,0 mm
Max. afknipbreedte (A)	80 mm	Onbegrensd

006430

Minimale snijcirkel

De snijcirkel mag minimaal 30 mm zijn bij het knippen van zachtstaal met een dikte van 1,0 mm.

ONDERHOUD

⚠ LET OP:

- Zorg altijd dat het gereedschap is uitgeschakeld en de stekker uit het stopcontact is verwijderd alvorens te beginnen met inspectie of onderhoud.
- Gebruik nooit benzine, wasbenzine, thinner, alcohol en dergelijke. Hierdoor kunnen verkleuring, vervormingen en barsten worden veroorzaakt.

Om de VEILIGHEID en BETROUWBAARHEID van het gereedschap te handhaven, dienen alle reparaties, inspectie en vervanging van de koolborstels, en alle andere onderhoudswerkzaamheden of afstellingen te worden uitgevoerd bij een erkend Makita servicecentrum, en altijd met gebruik van originele Makita vervangingsonderdelen.

OPTIONELE ACCESSOIRES

⚠ LET OP:

- Deze accessoires of hulpstukken worden aanbevolen voor gebruik met het Makita gereedschap dat in deze gebruiksaanwijzing is beschreven. Bij gebruik van andere accessoires of hulpstukken bestaat er gevaar voor persoonlijke verwonding. Gebruik de accessoires of hulpstukken uitsluitend voor hun bestemde doel.

Raadpleeg het dichtstbijzijnde Makita servicecentrum voor verder advies of bijzonderheden omtrent deze accessoires.

- Snijbladen
- Zeskant-inbusleutel
- Sleutelhouder

OPMERKING:

- Sommige onderdelen in deze lijst kunnen bij het gereedschap zijn meegeleverd als standaard-accessoires. Deze kunnen van land tot land verschillen.

ENG905-1

Geluidsniveau

De typisch, A-gewogen geluidsniveaus vastgesteld volgens EN60745:

Geluidsdrukniveau (L_{pA}): 79 dB (A)

Onnauwkeurigheid (K): 3 dB (A)

Tijdens het werken kan het geluidsniveau 80 dB (A) overschrijden.

Draag oorbeschermers

ENG900-1

Trilling

De totaalwaarde van de trillingen (triaxiale vectorsom) vastgesteld volgens EN60745:

Toepassing: knippen van metaalplaat

Trillingsemissie (a_h): 7,0 m/s²

Onnauwkeurigheid (K): 1,5 m/s²

ENG901-1

- De opgegeven trillingsemisiewaarde is gemeten volgens de standaardtestmethode en kan worden gebruikt om dit gereedschap te vergelijken met andere gereedschappen.
- De opgegeven trillingsemisiewaarde kan ook worden gebruikt voor een beoordeling vooraf van de blootstelling.

⚠ WAARSCHUWING:

- De trillingsemissie tijdens het gebruik van het elektrisch gereedschap in de praktijk kan verschillen van de opgegeven trillingsemisiewaarde afhankelijk van de manier waarop het gereedschap wordt gebruikt.
- Zorg ervoor dat veiligheidsmaatregelen worden getroffen ter bescherming van de operator die zijn gebaseerd op een schatting van de blootstelling onder praktijkomstandigheden (rekening houdend met alle fasen van de bedrijfscyclus, zoals de tijdsduur gedurende welke het gereedschap is uitgeschakeld en stationair draait, naast de ingeschakelde tijdsduur).

Alleen voor Europese landen

EU-Verklaring van Conformiteit

Wij, Makita Corporation, als de verantwoordelijke fabrikant, verklaren dat de volgende Makita-machine(s):

Aanduiding van de machine:

Plaatschaar

Modelnr./ Type: JS1602

in serie zijn geproduceerd en

Voldoet aan de volgende Europese Richtlijnen:

2006/42/CE

En zijn gefabriceerd in overeenstemming met de volgende normen of genormaliseerde documenten:

EN60745

De technische documentatie wordt bewaard door:

Makita International Europe Ltd.

Technische afdeling,

Michigan Drive, Tongwell,

Milton Keynes, Bucks MK15 8JD, Engeland

17.01.2012



Tomoyasu Kato

Directeur

Makita Corporation

3-11-8, Sumiyoshi-cho,

Anjo, Aichi, 446-8502, JAPAN

Explicación de los dibujos

- | | | |
|--|---|--|
| 1 Interruptor deslizable | 6 Perno de fijación de la cuchilla superior | 12 No se permite holgura |
| 2 Medidor para chapa de acero inoxidable: 1,2 mm | 7 Cuchilla inferior | 13 Horquilla |
| 3 Medidor para chapa de acero blando: 1,6 mm | 8 Cuchilla superior | 14 Tornillo de posicionamiento de la cuchilla inferior |
| 4 Llave hexagonal | 9 Sujetador de cuchilla | 15 Línea de corte |
| 5 Aflojar | 10 Arandela delgada | |
| | 11 Apretar | |

ESPECIFICACIONES

Modelo		JS1602
Capacidades máximas de corte	Acero de hasta 400 N/mm ²	1,6 mm (16 ga.)
	Acero de hasta 600 N/mm ²	1,2 mm (18 ga.)
	Acero de hasta 800 N/mm ²	0,8 mm (22 ga.)
	Aluminio de hasta 200 N/mm ²	2,5 mm (13 ga.)
Radio mínimo de corte		30 mm
Carreras por minuto (min ⁻¹)		4.000
Longitud total		255 mm
Peso neto		1,6 kg
Clase de seguridad		□/II

- Debido a un programa continuo de investigación y desarrollo, las especificaciones aquí dadas están sujetas a cambios sin previo aviso.
- Las especificaciones pueden ser diferentes de país a país.
- Peso de acuerdo con el procedimiento EPTA 01/2003

ENE037-1

Uso previsto

La herramienta ha sido prevista para cortar chapas de acero y chapas de acero inoxidable.

ENF002-2

Alimentación

La herramienta solamente debe ser conectada a una fuente de alimentación de la misma tensión que la indicada en la placa de características, y solamente puede ser utilizada con corriente alterna monofásica. La herramienta está doblemente aislada y, por consiguiente, también puede utilizarse con tomas de corriente sin conductor de puesta a tierra.

GEA010-1

Advertencias de seguridad generales para herramientas eléctricas

⚠ ¡ADVERTENCIA! Lea todas las advertencias de seguridad y todas las instrucciones. Si no sigue todas las advertencias e instrucciones podrá ocasionar una descarga eléctrica, un incendio y/o heridas graves.

Guarde todas las advertencias e instrucciones para futuras referencias.

GEB027-3

ADVERTENCIAS DE SEGURIDAD PARA CIZALLA

1. Sujete la herramienta firmemente.
2. Sujete la pieza de trabajo firmemente.
3. Mantenga las manos alejadas de las partes en movimiento.
4. Los bordes y trozos de la pieza de trabajo son cortantes.
Póngase guantes. También se recomienda que se ponga calzado de suela bien gruesa para evitar heridas.
5. No ponga la herramienta encima de los trozos de la pieza de trabajo. De lo contrario podrá ocasionar daños y problemas en la herramienta.
6. No deje la herramienta en marcha. Tenga en marcha la herramienta solamente cuando la tenga en la mano.
7. Asegúrese siempre de que tiene suelo firme. Asegúrese de que no haya nadie debajo cuando utilice la herramienta en lugares altos.
8. No toque la cuchilla ni la pieza de trabajo inmediatamente después de la operación; estarán muy calientes y podrán quemarle la piel.
9. Evite cortar cables eléctricos. Pueden ocasionar graves accidentes por descarga eléctrica.
10. No utilice la herramienta en vacío innecesariamente.

GUARDE ESTAS INSTRUCCIONES.

ADVERTENCIA:

NO deje que la comodidad o familiaridad con el producto (a base de utilizarlo repetidamente) sustituya la estricta observancia de las normas de seguridad para el producto en cuestión. El MAL USO o el no seguir las normas de seguridad establecidas en este manual de instrucciones podrá ocasionar graves heridas personales.

DESCRIPCIÓN DEL FUNCIONAMIENTO

PRECAUCIÓN:

- Asegúrese siempre de que la herramienta esté apagada y desenchufada antes de ajustar o comprobar cualquier función de la herramienta.

Accionamiento del interruptor (Fig. 1)

PRECAUCIÓN:

- Antes de enchufar la herramienta, compruebe siempre para confirmar que el interruptor deslizable se acciona debidamente y que vuelve a la posición "OFF" cuando se presione la parte trasera del interruptor deslizable.
- El interruptor puede ser bloqueado en la posición "ON" para mayor comodidad del operario durante una utilización prolongada. Tenga precaución cuando bloquee la herramienta en la posición "ON" y mantenga la herramienta firmemente empuñada.

Para poner en marcha la herramienta, deslice el interruptor deslizable hacia la posición "I (ON)". Para una operación continua, presione la parte delantera del interruptor deslizable para bloquearlo.

Para detener la herramienta, presione la parte trasera del interruptor deslizable, después deslícelo hacia la posición "O (OFF)".

Espesor de corte permisible (Fig. 2)

La ranura encima de la horquilla actúa como medidor de espesor para cortar una placa de acero blando o inoxidable. Si el material encaja en la ranura, éste podrá ser cortado.

El espesor de los materiales a cortar depende del tipo (resistencia) de material. El espesor máximo de corte se indica en la tabla de abajo en términos de varios materiales. El intentar cortar materiales más gruesos que los indicados resultará en una rotura de la herramienta y/ o posibles daños personales. Manténgase entre los espesores mostrados en la tabla.

Material	Esfuerzo de tensión (N/mm ²)	Espesor máximo de corte (mm)
Acero blando (A)	400	1,6 (16 ga)
Acero duro (B)	600	1,2 (18 ga)
Acero inoxidable	800	0,8 (22 ga)
Placa de aluminio	200	2,5 (13 ga)

006425

MONTAJE

PRECAUCIÓN:

- Asegúrese siempre de que la herramienta esté apagada y desenchufada antes de realizar cualquier trabajo en ella.

Inspección de la cuchilla

Antes de utilizar la herramienta, compruebe las cuchillas para ver si están gastadas. Las cuchillas desafiladas y gastadas resultarán en una operación de corte deficiente, y la vida de servicio de la herramienta se acortará.

Giro o reemplazo de las cuchillas (Fig. 3, 4, 5, 6, 7 y 8)

Ambas cuchillas superior e inferior disponen de cuatro filos de corte en cada lado (el frontal y el posterior). Cuando el filo de corte se desafilé, gire las cuchillas superior e inferior 90° para exponer los filos de corte nuevos.

Cuando todos los ocho filos estén desafilados en las cuchillas superior e inferior, reemplace ambas cuchillas con unas nuevas. Cada vez que las cuchillas sean giradas o reemplazadas, proceda como sigue.

Extraiga los pernos de fijación de la cuchilla con la llave hexagonal suministrada y luego gire o reemplace las cuchillas.

Algunas herramientas tienen una arandela entre la cuchilla superior y el sujetador de cuchilla. Cuando la herramienta tenga la arandela, asegúrese de utilizar la arandela fina cuando vuelva a montar la cuchilla.

NOTA:

- Para la cuchilla inferior no se utilizan arandelas delgadas.

Instale la cuchilla superior y apriete el perno de fijación de la cuchilla superior con la llave hexagonal. Presione hacia arriba la cuchilla superior mientras la aprieta.

Después de sujetar la cuchilla superior, asegúrese de que no quede holgura entre la cuchilla superior y la superficie biselada del sujetador de cuchilla.

Cuando instale la cuchilla inferior sobre la horquilla, la cuchilla inferior deberá ser presionada contra la horquilla para que haga contacto con las porciones biseladas A y B de la horquilla y la punta C del tornillo de posicionamiento de la cuchilla inferior mientras aprieta el perno de fijación de la cuchilla inferior. No deberá haber holgura entre A, B y C durante la instalación.

NOTA:

- El tornillo de posicionamiento de la cuchilla inferior viene montado de fábrica. No lo toque de manera indebida.

OPERACIÓN

Método de sujeción y corte del material (Fig. 9)

ADVERTENCIA:

- Antes de utilizar la herramienta, asegúrese de apretar firmemente el perno de fijación de la cuchilla superior y el perno de fijación de la cuchilla inferior. Los pernos flojos pueden ocasionar que se caiga la cuchilla resultando en heridas personales graves.
- Cuando corte, ponga siempre la cizalla sobre la pieza de trabajo de forma que el material cortado quede en el lado derecho del operador.

El material a cortar deberá ser sujetado en un banco de trabajo con herramientas de sujeción.

Sujete siempre la herramienta firmemente con una mano en la carcasa. No toque la parte metálica.

Mantenga la cizalla moviéndola paralela al material.

Anchura máxima de corte (Fig. 10)

Permanezca dentro de la anchura máxima de corte especificada (A): Caso de largo de 1.800 mm.

Acero blando (espesor)	1,6 mm	Inferior a 1,2 mm
Anchura máxima de corte (A)	100 mm	Sin límite

Acero inoxidable (espesor)	1,2 mm	Inferior a 1,0 mm
Anchura máxima de corte (A)	80 mm	Sin límite

006430

Radio mínimo de corte

El radio mínimo de corte es de 30 mm cuando se corta acero blando de 1,0 mm.

MANTENIMIENTO

PRECAUCIÓN:

- Asegúrese siempre de que la herramienta esté apagada y desenchufada antes de intentar realizar una inspección o mantenimiento.
- No utilice nunca gasolina, bencina, disolvente, alcohol o similares. Podría producir descoloración, deformación o grietas.

Para mantener la SEGURIDAD y FIABILIDAD del producto, las reparaciones, la inspección y sustitución de la escobilla de carbón, y cualquier otro mantenimiento o ajuste deberán ser realizados en Centros de Servicios Autorizados por Makita, empleando siempre piezas de repuesto de Makita.

ACCESORIOS OPCIONALES

PRECAUCIÓN:

- Estos accesorios o aditamentos están recomendados para su uso con la herramienta Makita especificada en este manual. El uso de cualquier otro accesorio o aditamento puede suponer un riesgo de lesiones personales. Utilice el accesorio o aditamento exclusivamente para su uso declarado.

Si necesita información más detallada sobre estos accesorios, consulte con su centro local de servicio de Makita.

- Cuchillas de cizalla
- Llave hexagonal
- Portallaves

NOTA:

- Algunos elementos de la lista podrán estar incluidos en el paquete de la herramienta como accesorios estándar. Pueden variar de un país a otro.

ENG905-1

Ruido

El nivel de ruido A-ponderado típico determinado de acuerdo con la norma EN60745:

Nivel de presión sonora (L_{pA}): 79 dB (A)

Incerteza (K): 3 dB (A)

El nivel de ruido en condiciones de trabajo puede que sobrepase los 80 dB (A).

Póngase protectores en los oídos

ENG900-1

Vibración

El valor total de la vibración (suma de vectores triaxiales) determinado de acuerdo con la norma EN60745:

Modo tarea: corte de chapa de acero

Emisión de vibración (a_h): 7,0 m/s²

Incerteza (K): 1,5 m/s²

ENG901-1

- El valor de emisión de vibración declarado ha sido medido de acuerdo con el método de prueba estándar y se puede utilizar para comparar una herramienta con otra.
- El valor de emisión de vibración declarado también se puede utilizar en una valoración preliminar de exposición.

ADVERTENCIA:

- La emisión de vibración durante la utilización real de la herramienta eléctrica puede variar del valor de emisión declarado dependiendo de las formas en las que la herramienta sea utilizada.
- Asegúrese de identificar medidas de seguridad para proteger al operario que estén basadas en una estimación de la exposición en las condiciones reales de utilización (teniendo en cuenta todas las partes del ciclo operativo tal como las veces cuando la herramienta está apagada y cuando está funcionando en vacío además del tiempo de gatillo).

Para países europeos solamente

Declaración de conformidad CE

Makita Corporation como fabricante responsable declara que la(s) siguiente(s) máquina(s) de Makita:

Designación de máquina:

Cizalla para metal

Modelo N°/ Tipo: JS1602

son producidas en serie y

Cumplen con las directivas europeas siguientes:

2006/42/CE

Y que están fabricadas de acuerdo con las normas o documentos normalizados siguientes:

EN60745

Los documentos técnicos los guarda:

Makita International Europe Ltd.

Departamento técnico,

Michigan Drive, Tongwell,

Milton Keynes, Bucks MK15 8JD, Inglaterra

17.01.2012



Tomoyasu Kato

Director

Makita Corporation

3-11-8, Sumiyoshi-cho,

Anjo, Aichi, 446-8502, JAPAN

Explicação geral

1 Interruptor deslizante	6 Perno de fixação da lâmina superior	12 Não pode haver folga
2 Espessura do aço inoxidável: 1,2 mm	7 Lâmina inferior	13 Forquilha de suporte
3 Espessura do aço macio: 1,6 mm	8 Lâmina superior	14 Parafuso de posicionamento da lâmina inferior
4 Chave hexagonal	9 Suporte da lâmina	15 Linha de corte
5 Desapertar	10 Anilha delgada	
	11 Apertar	

ESPECIFICAÇÕES

Modelo		JS1602
Capacidades máx. de corte	Aço até 400 N/mm ²	1,6 mm (16 ga.)
	Aço até 600 N/mm ²	1,2 mm (18 ga.)
	Aço até 800 N/mm ²	0,8 mm (22 ga.)
	Alumínio até 200 N/mm ²	2,5 mm (13 ga.)
Raio mín. de corte		30 mm
Movimentos por minuto (min ⁻¹)		4.000
Comprimento total		255 mm
Peso líquido		1,6 kg
Classe de segurança		□/II

- Devido ao nosso programa contínuo de pesquisa e desenvolvimento, as características indicadas neste documento estão sujeitas a alterações sem aviso prévio.
- As especificações podem variar de país para país.
- Peso de acordo com o Procedimento 01/2003 da EPTA (European Power Tool Association)

ENE037-1

Utilização a que se destina

A ferramenta foi concebida para cortar chapas de aço e de aço inoxidável.

ENF002-2

Alimentação

A ferramenta só deve ser ligada a uma fonte de alimentação com a mesma voltagem da indicada na placa de características, e só funciona com alimentação CA monofásica. Tem um sistema de isolamento duplo e pode, por isso, utilizar também tomadas sem ligação à terra.

GEA010-1

Avisos gerais de segurança para ferramentas eléctricas

⚠ AVISO! Leia todos os avisos de segurança e todas as instruções. O não cumprimento de todos os avisos e instruções pode originar choque eléctrico, incêndio e/ou ferimentos graves.

Guarde todos os avisos e instruções para futuras referências.

GEB027-3

AVISOS DE SEGURANÇA PARA A TESOURA

1. **Segure a ferramenta firmemente.**
2. **Prenda a peça de trabalho firmemente.**
3. **Mantenha as mãos afastadas das partes em movimento.**
4. **As extremidades e aparas da peça de trabalho são afiadas.**
Use luvas. Para evitar ferimentos também se recomenda o uso de sapatos com sola grossa.
5. **Não coloque a ferramenta sobre as aparas da peça de trabalho. Caso contrário pode causar estragos e danificar a ferramenta.**
6. **Não deixe a ferramenta a funcionar. Opere a ferramenta apenas quando a estiver a agarrar.**
7. **Certifique-se sempre que possui uma base firme.**
Certifique-se de que ninguém está por baixo quando usa a ferramenta em locais elevados.
8. **Não toque na lâmina ou na peça de trabalho imediatamente depois da operação; podem estar extremamente quentes e queimar-lhe a pele.**
9. **Evite cortar fios eléctricos. Pode causar um acidente grave devido ao choque eléctrico.**
10. **Não opere a ferramenta desnecessariamente sem carga.**

GUARDE ESTAS INSTRUÇÕES.

AVISO:

NÃO permita que conforto ou familiaridade com o produto (adquirido com o uso repetido) substitua a aderência estrita às regras de segurança da ferramenta. MÁ INTERPRETAÇÃO ou não seguimento das regras de segurança estabelecidas neste manual de instruções pode causar danos pessoais sérios.

DESCRIÇÃO FUNCIONAL

PRECAUÇÃO:

- Certifique-se sempre de que a ferramenta está desligada e a ficha retirada da tomada antes de regular ou verificar o funcionamento da ferramenta.

Ação do interruptor (Fig. 1)

PRECAUÇÃO:

- Antes de ligar a ferramenta à corrente eléctrica, verifique sempre se o interruptor deslizante funciona correctamente e regressa à posição "OFF" (desligado) quando carregar na parte traseira do interruptor deslizante.
- O interruptor pode ser bloqueado na posição "ON" (ligado) para conforto do operador durante a utilização prolongada. Tenha cuidado ao bloquear a ferramenta na posição "ON" (ligada) e segure-a com firmeza.

Para ligar a ferramenta, deslize o interruptor deslizante na direcção da posição "I (ON)". Para operação contínua, carregue na parte da frente do interruptor deslizante para o bloquear.

Para parar a ferramenta, prima a parte traseira do interruptor deslizante, depois deslize-o na direcção da posição "O (OFF)".

Espessura de corte possível (Fig. 2)

A ranhura na forquilha de suporte serve como um medidor de espessura para cortar chapas de aço macio ou de aço inoxidável. Se o material encaixar na ranhura, ele pode ser cortado.

A espessura do material a ser cortado depende do tipo (resistência) do mesmo. O quadro abaixo indica a espessura máxima de corte conforme os materiais. Se tentar cortar materiais mais grossos do que os indicados, danificará a ferramenta e poderá causar acidentes pessoais. Cumpra as espessuras descritas no quadro.

Material	Esforço de Corte (N/mm ²)	Espessura de corte máximo (mm)
Aço macio (A)	400	1,6 (16 ga)
Aço duro (B)	600	1,2 (18 ga)
Aço inoxidável	800	0,8 (22 ga)
Chapa de alumínio	200	2,5 (13 ga)

006425

ASSEMBLAGEM

PRECAUÇÃO:

- Certifique-se sempre de que a ferramenta está desligada e a ficha retirada da tomada antes de executar qualquer trabalho na ferramenta.

Inspecção das lâminas

Antes de utilizar a ferramenta verifique se as lâminas estão gastas. As lâminas mal afiadas e gastas provocam um trabalho imperfeito e encurtam o tempo de vida útil da ferramenta.

Como rodar ou substituir as lâminas (Fig. 3, 4, 5, 6, 7 e 8)

Tanto a lâmina superior como a inferior têm quatro arestas de corte em cada lado (frente e atrás). Quando a aresta de corte ficar sem fio, rode tanto a lâmina superior como a inferior de 90° para expor novas arestas de corte.

Quando todas as oito arestas perderem o fio tanto na lâmina superior como inferior, substitua as duas lâminas por novas. De cada vez que rodar as lâminas ou as substituir, proceda como se segue.

Retire os pernos que prendem as lâminas com a chave hexagonal fornecida e em seguida rode ou substitua as lâminas.

Algumas ferramentas têm uma anilha entre a lâmina superior e o suporte da lâmina. Quando a ferramenta tiver a anilha, certifique-se de que utiliza a anilha delgada quando voltar a montar.

NOTA:

- Não são utilizadas anilhas delgadas para a lâmina inferior.

Coloque a lâmina superior e aperte o perno de fixação da lâmina superior com a chave hexagonal. Faça pressão na lâmina superior enquanto a aperta.

Depois de fixar a lâmina superior, certifique-se de que não fica nenhuma folga entre a lâmina superior e a superfície inclinada do suporte da lâmina.

Quando instalar a lâmina inferior na forquilha de suporte, deve apertá-la na forquilha de suporte, de maneira que fique em contacto com as superfícies inclinadas A e B da forquilha de suporte e a ponta C do parafuso de posicionamento da lâmina inferior, ao mesmo tempo que o aperta o perno de fixação da lâmina inferior. Não deve deixar qualquer folga entre A, B e C quando efectuar a instalação.

NOTA:

- O parafuso de posicionamento da lâmina inferior vem montado de fábrica. Não o mude.

OPERAÇÃO

Segurar o material e procedimento para o corte (Fig. 9)

⚠ AVISO:

- Antes de operar a ferramenta, certifique-se de que aperta firmemente o perno de fixação da lâmina superior e o perno de fixação da lâmina inferior. Pernos desapertados podem fazer com que as lâminas se soltem, resultando em ferimento grave.
- Durante o corte, coloque sempre a tesoura na peça de trabalho para que o material cortado esteja posicionado no lado certo face ao operador.

Os materiais a cortar deverão ser seguros numa bancada com suportes.

Agarre sempre firmemente na ferramenta com uma mão no corpo dela. Não toque na parte metálica.

Segure a tesoura movimentando-a em paralelo ao material.

Largura máxima de corte (Fig. 10)

Observe a largura máxima de corte especificada (A): no caso de uma largura de 1.800 mm.

Aço macio (espessura)	1,6 mm	Inferior a 1,2 mm
Largura máx. de corte (A)	100 mm	Ilimitada

Aço inoxidável (espessura)	1,2 mm	Inferior a 1,0 mm
Largura máx. de corte (A)	80 mm	Ilimitada

006430

Raio mínimo de corte

O raio mínimo de corte é de 30 mm quando cortar aço macio de 1,0 mm.

MANUTENÇÃO

⚠ PRECAUÇÃO:

- Certifique-se sempre de que a ferramenta está desligada e a ficha retirada da tomada antes de executar qualquer inspeção ou manutenção.
- Nunca utilize gasolina, benzina, diluente, álcool ou produtos semelhantes. Pode ocorrer a descoloração, deformação ou rachaduras.

Para manter a SEGURANÇA e FIABILIDADE do produto, as reparações, a inspeção e substituição da escova de carvão, qualquer outra operação de manutenção ou ajuste, devem ser efectuados pelos centros de assistência autorizados da Makita, utilizando sempre peças de substituição Makita.

ACESSÓRIOS OPCIONAIS

⚠ PRECAUÇÃO:

- Estes acessórios ou peças são recomendados para utilização com a ferramenta Makita especificada neste manual. A utilização de outros acessórios ou peças pode ser perigosa para as pessoas. Utilize apenas acessórios ou peças para os fins indicados.

Se precisar de ajuda para obter mais informações relativas a estes acessórios, entre em contacto com o centro de assistência Makita local.

- Lâminas da tesoura
- Chave hexagonal
- Suporte da chave

NOTA:

- Alguns itens da lista podem estar incluídos na embalagem da ferramenta como acessórios padrão. Eles podem variar de país para país.

ENG905-1

Ruído

A característica do nível de ruído A determinado de acordo com EN60745:

Nível de pressão de som (L_{pA}): 79 dB (A)

Variabilidade (K): 3 dB (A)

O nível de ruído durante o trabalho pode exceder 80 dB (A).

Utilize protectores para os ouvidos

ENG900-1

Vibração

O valor total da vibração (soma vectorial tri-axial) determinado de acordo com EN60745:

Modo de funcionamento: cortar chapa de metal

Emissão de vibração (a_{h1}): 7,0 m/s²

Variabilidade (K): 1,5 m/s²

ENG901-1

- O valor da emissão de vibração indicado foi medido de acordo com o método de teste padrão e pode ser utilizado para comparar duas ferramentas.
- O valor da emissão de vibração indicado pode também ser utilizado na avaliação preliminar da exposição.

⚠ AVISO:

- A emissão de vibração durante a utilização real da ferramenta eléctrica pode diferir do valor de emissão indicado, dependendo das formas como a ferramenta é utilizada.
- Certifique-se de identificar as medidas de segurança para protecção do operador que sejam baseadas em uma estimativa de exposição em condições reais de utilização (considerando todas as partes do ciclo de operação, tal como quando a ferramenta está desligada e quando está a funcionar em marcha lenta além do tempo de accionamento).

Só para países Europeus

Declaração de conformidade CE

Nós, a Makita Corporation, fabricante responsável, declaramos que a(s) seguinte(s) ferramenta(s)

Makita:

Designação da ferramenta:

Tesoura Faca

Modelos n.º/ Tipo: JS1602

são de produção de série e

Em conformidade com as seguintes directivas europeias:

2006/42/EC

E estão fabricadas de acordo com as seguintes normas ou documentos normativos:

EN60745

A documentação técnica é mantida pelo:

Makita International Europe Ltd.

Departamento Técnico,

Michigan Drive, Tongwell,

Milton Keynes, Bucks MK15 8JD, Inglaterra

17.01.2012



Tomoyasu Kato

Director

Makita Corporation

3-11-8, Sumiyoshi-cho,

Anjo, Aichi, 446-8502, JAPAN

Illustrationsoversigt

- | | | |
|--|----------------------------------|----------------------------|
| 1 Skydeknap | 5 Løsn | 11 Stram |
| 2 Tykkelsesmåler for rustfrit stål:
1,2 mm | 6 Fastgørelsesbolt for øvre kniv | 12 Intet mellemrum tilladt |
| 3 Tykkelsesmåler for almindeligt
stål: 1,6 mm | 7 Nedre kniv | 13 Emneholder (krave) |
| 4 Sekskantnøgle | 8 Øvre kniv | 14 Passkrue for nedre kniv |
| | 9 Knivholder | 15 Snitlinje |
| | 10 Tynd spændeskive | |

SPECIFIKATIONER

Model		JS1602
Maks. snitkapacitet	Stål op til 400 N/mm ²	1,6 mm (16 ga.)
	Stål op til 600 N/mm ²	1,2 mm (18 ga.)
	Stål op til 800 N/mm ²	0,8 mm (22 ga.)
	Aluminium op til 200 N/mm ²	2,5 mm (13 ga.)
Min. snitradius		30 mm
Slag pr. minut (min ⁻¹)		4 000
Længde ialt		255 mm
Nettovægt		1,6 kg
Sikkerhedsklasse		□/II

- På grund af vores kontinuerlige forskningsprogrammer og udvikling, kan hosstående specifikationer blive ændret uden varsel.
- Specifikationer kan variere fra land til land.
- Vægt i henhold til EPTA-Procedure 01/2003

GEB027-3

ENE037-1

Tilsigtet anvendelse

Maskinen er beregnet til skæring af pladestål og rustfrit pladestål.

ENF002-2

Strømforsyning

Maskinen må kun tilsluttes en strømforsyning med samme spænding som angivet på typeskiltet og kan kun anvendes på enfaset vekselstrømsforsyning. De er dobbeltisolerede og kan derfor også tilsluttes stikkontakter uden jordledning.

GEA010-1

Almindelige sikkerhedsregler for el-værktøj

⚠ ADVARSEL! Læs alle sikkerhedsadvarsler og alle sikkerhedsinstruktioner. Hvis nedenstående advarsler og instruktioner ikke overholdes, kan resultatet blive elektrisk stød, brand og/eller alvorlig personskade.

Gem alle advarsler og instruktioner til fremtidig reference.

**SIKKERHEDSFORSKRIFTER FOR
PLADESAKS**

1. Hold godt fast i maskinen.
2. Spænd arbejdsemnet godt fast.
3. Hold hænderne væk fra bevægende dele.
4. Kanter på og spåner fra arbejdsemnet er skarpe. Bær handsker. Det anbefales også, at man bærer sko med tykke såler for at undgå tilskadecomst.
5. Stil ikke maskinen oven på spåner fra arbejdsemnet. Dette kan forårsage skade på og problemer med maskinen.
6. Lad ikke maskinen køre i tomgang. Anvend kun maskinen håndholdt.
7. Vær altid sikker på, at De har et godt fodfæste. Vær sikker på, at der ikke befinder sig nogen nedeunder, når maskinen anvendes i højden.
8. Rør ikke ved kniven eller arbejdsemnet umiddelbart efter anvendelsen, da de kan være meget varme og give hudforbrændinger.
9. Undgå at skære elektriske ledninger over. Det kan give elektrisk stød med en alvorlig ulykke til følge.
10. Anvend ikke maskinen unødvendigt i ubelastet tilstand.

GEM DENNE BRUGSANVISNING.

⚠ ADVARSEL:

LAD IKKE bekvemmelighed eller kendskab til produktet (opnået gennem gentagen brug) forhindre, at sikkerhedsforskrifterne for produktet nøje overholdes. MISBRUG eller forsømmelse af at følge de i denne brugsvejledning givne sikkerhedsforskrifter kan føre til, at De kommer alvorligt til skade.

FUNKTIONSBESKRIVELSE

⚠ FORSIGTIG:

- Sørg altid for, at der er slukket for værktøjet og at den er taget ud af forbindelse, inden værktøjets funktion justeres eller kontrolleres.

Afbryderanvendelse (Fig. 1)

⚠ FORSIGTIG:

- Før maskinen tilsluttes, skal det altid kontrolleres, at skydekontakten fungerer ordentligt og vender tilbage til "OFF"-stillingen, når bagsiden af skydekontakten trykkes ind.
- Kontakten kan låses i "ON"-stillingen for at gøre det nemmere for brugeren ved længere tids brug af maskinen. Vær forsigtig, når maskinen låses i "ON"-stillingen, og hold godt fast i maskinen.

Start maskinen ved at skyde skydeknappen mod "I (ON)" positionen. For kontinuerlig brug skal man trykke på forsiden af skydekontakten for at låse den.

Stop maskinen ved at trykke på den bageste del af skydeknappen og derefter skyde den mod "O (OFF)" positionen.

Tilladt klippetykkelse (Fig. 2)

Rillen på kraven virker som en tykkelsesmåler for klipning af plader af almindeligt stål eller rustfrit stål. Hvis materialet kan gå ind i rillen, kan det klippes.

Tykkelsen på de materialer, der kan klippes, afhænger af materialets type (styrke). Den maksimale klippetykkelse for forskellige materialer er angivet i tabellen nedenfor. Forsøg på at klippe tykkere materialer end de angivne, vil resultere i maskinsammenbrud og/eller risiko for tilskadekomst. Hold tykkelsen inden for den i tabellen viste.

Materiale	Brudstyrke (N/mm ²)	Maks. klippetykkelse (mm)
Alm. stål (A)	400	1,6 (16 ga)
Hårdt stål (B)	600	1,2 (18 ga)
Rustfrit stål	800	0,8 (22 ga)
Aluminiums-plade	200	2,5 (13 ga)

0006425

SAMLING

⚠ FORSIGTIG:

- Sørg altid for at værktøjet er slukket og netstikket trukket ud, inden der foretages noget arbejde på selve værktøjet.

Kontrol af knive

Tjek knivene for slitage, inden maskinen anvendes. Sløve, slidte knive vil give en dårlig klipning, og maskinens levetid vil forkortes.

Rotation eller udskiftning af knive (Fig. 3, 4, 5, 6, 7 og 8)

Både de øvre og nedre knive har fire ægge på hver side (for og bag). Når æggen bliver sløv, drejes både de øvre og nedre knive 90° for at få nye ægge frem.

Når alle otte ægge er sløve på både de øvre og nedre knive, skal begge knive udskiftes med nye. Gå frem som følger, hver gang bladene roteres eller skiftes ud.

Fjern fastgørelsesboltene med den medfølgende unbrakonøgle og drej eller udskift knivene.

På nogle maskiner er der en enkelt spændeskive mellem den øvre kniv og knivholderen. Sørg for at anvende den tynde spændeskive, når der samles igen, hvis maskinen har en spændeskive.

BEMÆRK:

- Der er ikke anvendt tynde spændeskiver for den nedre kniv.

Sæt den øvre kniv på, og stram fastgørelsesbolten for den øvre kniv med unbrakonøglen. Tryk den øvre kniv op, mens der strammes.

Efter fastspænding af den øvre kniv, skal det kontrolleres, at der ikke er noget mellemrum mellem den øvre kniv og den rejfede overflade på knivholderen.

Når den nedre kniv sættes på kraven, skal den nedre kniv trykkes mod kraven, så kniven er i kontakt med de rejfede dele A og B på kraven og med spidsen C på passkruen på den nedre kniv, mens fastgørelsesbolten for den nedre kniv spændes til. Der må ikke være noget mellemrum mellem A, B og C under monteringen.

BEMÆRK:

- Passkruen for den nedre kniv er indstillet på fabrikken. Undlad at pille ved den.

BETJENING

Fastgørelse af materiale og klippemetode (Fig. 9)

⚠ ADVARSEL:

- Inden maskinen bruges, skal man sørge for at stramme fastgørelsesbolten for den øvre kniv og fastgørelsesbolten for den nedre kniv godt til. Løse bolte kan bevirke, at knivene falder af med alvorlig tilskadekomst til følge.
- Når der klippes, skal pladesaksen altid anbringes på arbejdsområdet således, at det fraklippede materiale havner på operatørens højre side.

Emner, der skal klippes, skal fastgøres til bænken ved hjælp af emneholdere.

Hold altid godt fast i maskinen med den ene hånd på maskinhuset. Rør ikke ved metaldelen.

Hold maskinen kørende parallelt med materialet.

Maks. klippebredde (Fig. 10)

Hold bredden inden for den specificerede, maksimale klippebredde (A): Eksempel på en længde på 1 800 mm.

Alm. stål (tykkelse)	1,6 mm	Under 1,2 mm
Maks. klippebredde (A)	100 mm	Ingen grænse

Rustfrit (tykkelse)	1,2 mm	Under 1,0 mm
Maks. klippebredde (A)	80 mm	Ingen grænse

006430

Min. klipperadius

Min. klipperadius er 30 mm, når der klippes 1,0 mm almindeligt stål.

VEDLIGEHODELSE**⚠ FORSIGTIG:**

- Kontroller altid, at værktøjet er slået fra, og at netstikket er trukket ud, inden der udføres eftersyn eller vedligeholdelse.
- Anvend aldrig benzin, rensbenzin, fortynder, alkohol og lignende. Resultatet kan blive misfarvning, deformation eller revner.

For at opretholde produktets SIKKERHED og PÅLIDELIGHED bør reparation, inspektion og udskiftning af kul, samt anden vedligeholdelse og justering kun udføres af et autoriseret Makita service-center eller værksted med anvendelse af originale Makita udskiftningsdele.

EKSTRAUDSTYR**⚠ FORSIGTIG:**

- Det følgende tilbehør og ekstraudstyr er anbefalet til brug med Deres Makita værktøjet, der er beskrevet i denne brugsanvisning. Anvendelse af andet tilbehør eller ekstraudstyr kan udgøre en risiko for personskade. Anvend kun tilbehør og ekstraudstyr til det beskrevne formål.

Hvis De har behov for yderligere detaljer om dette tilbehør, bedes De kontakte Deres lokale Makita Service Center.

- Pladesaksknive
- Sekskantnøgle
- Nøgleholder

BEMÆRK:

- Nogle ting på denne liste kan være inkluderet i værktøjsspakken som standardtilbehør. Det kan være forskelligt fra land til land.

ENG905-1

Lyd

Det typiske A-vægtede støjniveau bestemt i overensstemmelse med EN60745:

Lydtryksniveau (L_{pA}): 79 dB (A)

Usikkerhed (K): 3 dB (A)

Støjniveauet under arbejde kan overstige 80 dB (A).

Bær høreværn**Vibration**

Vibrations totalværdi (tre-aksial vektorsum) bestemt i overensstemmelse med EN60745:

Arbejdsindstilling: klipping af plademetal

Vibrationsafgivelse (a_{h1}): 7,0 m/s²

Usikkerhed (K): 1,5 m/s²

ENG901-1

- Den angivne vibrationsemmissionsværdi er blevet målt i overensstemmelse med standardtestmetoden og kan anvendes til at sammenligne et værktøj med et andet.
- Den angivne vibrationsemmissionsværdi kan også anvendes i en preliminær eksponeringsvurdering.

⚠ ADVARSEL:

- Vibrationsemmissionen under den faktiske anvendelse af værktøjet kan være forskellig fra den erklærede emissionsværdi, afhængigt af den måde, hvorpå værktøjet anvendes.
- Sørg for at identificere de sikkerhedsforskrifter til beskyttelse af operatøren, som er baseret på en vurdering af eksponering under de faktiske brugsforhold (med hensyntagen til alle dele i brugscyklen, som f.eks. de gange, hvor værktøjet er slukket og når den kører i tomgang i tilgift til afbrydertiden).

ENH101-16

Kun for lande i Europa**EU-konformitetserklæring**

Vi, Makita Corporation, erklærer, som den ansvarlige fabrikant, at det (de) følgende Makita værktøj:

Maskinens betegnelse:

Metalpladesaks

Model nr./ Type: JS1602

er af serieproduktion og

Er i overensstemmelse med de europæiske direktiver:

2006/42/EC

og er fremstillet i overensstemmelse med de følgende standarder eller standardiserede dokumenter:

EN60745

Den tekniske dokumentation opbevares af:

Makita International Europe Ltd.

Teknisk Afdeling,

Michigan Drive, Tongwell,

Milton Keynes, Bucks MK15 8JD, England

17.01.2012



Tomoyasu Kato

Direktør

Makita Corporation

3-11-8, Sumiyoshi-cho,

Anjo, Aichi, 446-8502, JAPAN

Περιγραφή γενικής άποψης

1 Κυλιόμενος διακόπτης	5 Χαλάρωμα	10 Λεπτή ροδέλα
2 Μετρητής για ανοξειδωτο: 1,2 χιλ	6 Μπουλόνι στερέωσης πάνω λάμας	11 Σφίξτε
3 Μετρητής για μαλακό ατσάλι: 1,6 χιλ	7 Κάτω λάμα	12 Απαγορεύεται να υπάρχει κενό
4 Εξαγωνικό κλειδί	8 Πάνω λάμα	13 Ζυγός
	9 Θήκη λάμας	14 Ρυθμιστική βίδα κάτω λάμας
		15 Γραμμή κοπής

ΤΕΧΝΙΚΑ ΧΑΡΑΚΤΗΡΙΣΤΙΚΑ

Μοντέλο		JS1602
Μέγ. ικανότητες κοπής	Ατσάλι μέχρι 400 N/mm ²	1,6 mm (16 ga.)
	Ατσάλι μέχρι 600 N/mm ²	1,2 mm (18 ga.)
	Ατσάλι μέχρι 800 N/mm ²	0,8 mm (22 ga.)
	Αλουμίνιο μέχρι 200 N/mm ²	2,5 mm (13 ga.)
Ελάχιστη ακτίνα κοπής		30 χιλ
Διαδρομές ανά λεπτό (λεπ ⁻¹)		4.000
Συνολικό μήκος		255 χιλ
Καθαρό βάρος		1,6 Χγρ
Κατηγορία ασφάλειας		☐/II

- Λόγω του συνεχιζόμενου προγράμματος έρευνας και ανάπτυξης, οι παρούσες προδιαγραφές υπόκεινται σε αλλαγή χωρίς προειδοποίηση.
- Τα τεχνικά χαρακτηριστικά μπορεί να διαφέρουν από χώρα σε χώρα.
- Βάρος σύμφωνα με διαδικασία ΕΡΤΑ 01/2003

GEB027-3

ΠΡΟΕΙΔΟΠΟΙΗΣΕΙΣ ΑΣΦΑΛΕΙΑΣ ΨΑΛΙΔΙΟΥ

1. Κρατήστε το εργαλείο σταθερά.
2. Ασφαλίστε καλά το τεμάχιο εργασίας.
3. Μην πλησιάζετε τα χέρια σας σε κινούμενα μέρη.
4. Οι αιχμές και τα πριονίδια από το τεμάχιο εργασίας είναι αιχμηρά.
Να φοράτε γάντια. Επίσης συνιστάται να φοράτε παπούτσια με παχιές σόλες για την αποφυγή τραυματισμού.
5. Μην αφήνετε το εργαλείο στα πριονίδια του τεμαχίου εργασίας. Αλλιώς μπορεί να προκληθεί ζημιά και πρόβλημα στο εργαλείο.
6. Μην αφήνετε το εργαλείο σε λειτουργία. Το εργαλείο πρέπει να βρίσκεται σε λειτουργία μόνο όταν το κρατάτε.
7. Να βεβαιώνετε πάντοτε ότι στέκεστε σταθερά. Όταν χρησιμοποιείτε το εργαλείο σε υψηλές τοποθεσίες, να βεβαιώνετε ότι δεν βρίσκεται κανένας από κάτω.
8. Μην αγγίζετε τη λάμα ή το τεμάχιο εργασίας αμέσως μετά τη λειτουργία. Μπορεί να είναι εξαιρετικά θερμά και να προκληθεί έγκαυμα στο δέρμα σας.
9. Αποφεύγετε να κόβετε ηλεκτρικά καλώδια. Μπορεί να προκαλέσει σοβαρή ηλεκτροπληξία.
10. Μη θέτετε το εργαλείο σε λειτουργία χωρίς φόρτο, αν αυτό δεν είναι απαραίτητο.

Προοριζόμενη χρήση

Το μηχάνημα προορίζεται για την κοπή ατσαλοαμαρίνας και ανοξειδωτής ατσαλοαμαρίνας.

ENE037-1

Ρευματοδότηση

Το μηχάνημα πρέπει να συνδέεται μόνο με παροχή ρεύματος της ίδιας τάσης με αυτή που αναγράφεται στην πινακίδα ονομαστικών τιμών και μπορεί να λειτουργήσει μόνο με εναλλασσόμενο μονοφασικό ρεύμα. Τα μηχανήματα αυτά έχουν διπλή μόνωση και, κατά συνέπεια, μπορούν να συνδεθούν σε ακροδέκτες χωρίς σύρμα γείωσης.

ENF002-2

GEA010-1

Γενικές προειδοποιήσεις ασφαλείας για το ηλεκτρικό εργαλείο

⚠ ΠΡΟΕΙΔΟΠΟΙΗΣΗ Διαβάστε όλες τις προειδοποιήσεις ασφαλείας και όλες τις οδηγίες. Η μη τήρηση των προειδοποιήσεων και οδηγιών ενδέχεται να καταλήξει σε ηλεκτροπληξία, πυρκαγιά ή/και σοβαρό τραυματισμό.

Φυλάξτε όλες τις προειδοποιήσεις και τις οδηγίες για μελλοντική παραπομπή.

ΦΥΛΑΞΤΕ ΤΙΣ ΟΔΗΓΙΕΣ ΑΥΤΕΣ.

⚠️ ΠΡΟΕΙΔΟΠΟΙΗΣΗ:

ΜΗΝ επιτρέψετε στην άνεση ή στην εξοικείωσή σας με το προϊόν (που αποκτήθηκε από επανειλημμένη χρήση) να αντικαταστήσει την αυστηρή τήρηση των κανόνων ασφαλείας του παρόντος εργαλείου. ΚΑΚΗ ΧΡΗΣΗ ή αμέλεια να ακολουθήσετε τους κανόνες ασφαλείας που διατυπώνονται σ' αυτό το εγχειρίδιο οδηγιών μπορεί να προκαλέσει σοβαρό προσωπικό τραυματισμό.

ΠΕΡΙΓΡΑΦΗ ΛΕΙΤΟΥΡΓΙΑΣ

⚠️ ΠΡΟΣΟΧΗ:

• Πάντοτε βεβαιώνετε ότι το εργαλείο είναι σβηστό και αποσυνδεδεμένο από το ρεύμα πριν ρυθμίσετε ή ελέγξετε κάποια λειτουργία στο εργαλείο.

Δράση διακόπτη (Εικ. 1)

⚠️ ΠΡΟΣΟΧΗ:

• Πριν συνδέσετε το εργαλείο στο ρεύμα, πάντα να ελέγχετε να δείτε ότι ο κυλιόμενος διακόπτης ενεργοποιείται κανονικά και επιστρέφει στη θέση "OFF" όταν αφήνετε το πίσω μέρος του κυλιόμενου διακόπτη.
• Ο διακόπτης μπορεί να ασφαλιστεί στη θέση "ON" προς διευκόλυνση του χειριστή στη διάρκεια παρατεταμένης χρήσης. Να είστε προσεκτικοί όταν ασφαλίσετε το εργαλείο στη θέση "ON" και να κρατάτε το εργαλείο σταθερά.

Για να ξεκινήσετε τη λειτουργία του εργαλείου, ολισθήστε τον κυλιόμενο διακόπτη στη θέση "I (ON)". Για συνεχή λειτουργία, πιέστε το μπροστινό μέρος του κυλιόμενου διακόπτη για να τον ασφαλίσετε.

Για να διακόψετε τη λειτουργία του εργαλείου, πιέστε το πίσω μέρος του κυλιόμενου διακόπτη και κατόπιν ολισθήστε τον στη θέση "O (OFF)".

Επιτρεπτό πάχος κοπής (Εικ. 2)

Το αυλάκωμα στο ζυγό χρησιμεύει σαν μετρητής πάχους για κόψιμο μαλακού ή ανοξείδωτου ατσάλινου φύλλου. Αν το υλικό χωράει μέσα στο αυλάκωμα, μπορεί να κοπεί.

Το πάχος του υλικού που μπορεί να κοπεί εξαρτάται από τον τύπο (αντοχή) του υλικού. Το μέγιστο πάχος κοπής υποδεικνύεται στον παρακάτω πίνακα σε σχέση με τα διάφορα υλικά. Αν επιχειρήσετε να κόψετε υλικά πιο παχιά από αυτά που υποδεικνύονται, θα προκληθεί καταστροφή του εργαλείου ή/και πιθανός τραυματισμός. Μείνετε εντός του πάχους που παρουσιάζεται στον πίνακα.

Υλικό	Τανυστική δύναμη (N/mm ²)	Μέγιστο πάχος κοπής (mm)
Μαλακό ατσάλι (A)	400	1,6 (16 ga)
Σκληρό ατσάλι (B)	600	1,2 (18 ga)
Ανοξείδωτο ατσάλι	800	0,8 (22 ga)
Φύλλο αλουμινίου	200	2,5 (13 ga)

ΣΥΝΑΡΜΟΛΟΓΗΣΗ

⚠️ ΠΡΟΣΟΧΗ:

• Πάντοτε βεβαιώνετε ότι το εργαλείο είναι σβηστό και αποσυνδεδεμένο από το ρεύμα πριν εκτελέσετε οποιαδήποτε εργασία στο εργαλείο.

Επιθεώρηση λάμας

Πριν χρησιμοποιήσετε το εργαλείο, ελέγξτε τις λάμες για φθορά. Οι μη ακονισμένες, φθαρμένες λάμες θα προκαλέσουν κακό κόψιμο και η διάρκεια ζωής του εργαλείου θα ελαττωθεί.

Γύρισμα ή αντικατάσταση λαμών (Εικ. 3, 4, 5, 6, 7 και 8)

Και οι πάνω και οι κάτω λάμες έχουν τέσσερις λεπίδες σε κάθε πλευρά (μπροστά και πίσω). Όταν η λεπίδα δεν κόβει πλέον, γυρίστε και τις πάνω και τις κάτω λάμες 90° για να εκθέσετε τις νέες λεπίδες.

Όταν και οι οκτώ λεπίδες δεν κόβουν και στις πάνω και κάτω λάμες, αντικαταστήστε και τις δύο λάμες με καινούργιες. Κάθε φορά που θα γυρίσετε ή θα αντικαταστήσετε τις λάμες, προχωρήστε ως εξής:

Αφαιρέστε τα μπουλόνια στερέωσης της λάμας με το παρεχόμενο εξαγωνικό κλειδί και μετά γυρίστε ή αντικαταστήστε τις λάμες.

Μερικά μηχανήματα έχουν μία ροδέλα μεταξύ της πάνω λάμας και της θήκης της λάμας. Όταν το μηχανήμα έχει τη ροδέλα, βεβαιωθείτε να χρησιμοποιήσετε τη λεπτή ροδέλα κατά την επανασυναρμολόγηση.

ΠΑΡΑΤΗΡΗΣΗ:

• Δεν χρησιμοποιούνται λεπτές ροδέλες στην κάτω λάμα.

Τοποθετήστε την πάνω λάμα και σφίξτε το μπουλόνι στερέωσης πάνω λάμας με το εξαγωνικό κλειδί. Ασκήστε πίεση προς τα επάνω στην πάνω λάμα ενώ τη σφίγγετε.

Αφού ασφαλίσετε την πάνω λάμα, βεβαιωθείτε ότι δεν υπάρχει κενό μεταξύ της πάνω λάμας και της κυρτής επιφάνειας της θήκης της λάμας.

Όταν τοποθετείτε την κάτω λάμα πάνω στο ζυγό, η κάτω λάμα πρέπει να πιέζεται αντίθετα προς το ζυγό έτσι ώστε να είναι σε επαφή με τα κυρτά μέρη A και B του ζυγού και την άκρη C της ρυθμιστικής βίδας της κάτω λάμας καθώς σφίγγετε το μπουλόνι στερέωσης της κάτω λάμας. Δεν πρέπει να υπάρχει κενό μεταξύ A, B και C κατά την τοποθέτηση.

ΠΑΡΑΤΗΡΗΣΗ:

• Η ρυθμιστική βίδα της κάτω λάμας είναι τοποθετημένη από το εργοστάσιο. Μην την πειράξετε.

ΛΕΙΤΟΥΡΓΙΑ

Κράτημα υλικού και μέθοδος κοπής (Εικ. 9)

⚠ ΠΡΟΕΙΔΟΠΟΙΗΣΗ:

- Πριν τη λειτουργία του εργαλείου, βεβαιωθείτε να σφίξετε καλά το μπουλόνι στερέωσης πάνω λάμας και το μπουλόνι στερέωσης κάτω λάμας. Τα χαλαρά μπουλόνια μπορεί να έχουν ως αποτέλεσμα να βγουν οι λάμες και να προκληθεί σοβαρός τραυματισμός.
- Όταν κόβετε, πάντα να τοποθετείτε το ψαλίδι στο τεμάχιο εργασίας ώστε το υλικό που θα αποκοπεί να είναι τοποθετημένο στη δεξιά πλευρά του χειριστή.

Τα υλικά για κόψιμο πρέπει να στερεώνονται στον πάγκο εργασίας με στερεωτές τεμαχίων.

Να κρατάτε πάντα καλά το εργαλείο με το ένα χέρι στο περιβλήμα. Μην αγγίζετε το μεταλλικό τμήμα.

Κινήστε το ψαλίδι παράλληλα με το υλικό.

Μέγιστο πλάτος κοπής (Εικ. 10)

Μείνετε μέσα στο καθοριζόμενο μέγιστο πλάτος κοπής (Α): Περίπτωση μήκος 1.800 mm.

Μαλακό ασάλι (πάχος)	1,6 χιλ	Κάτω από 1,2 χιλ
Μέγιστο πλάτος κοπής (Α)	100 χιλ	Χωρίς όριο

Ανοξειδωτο (πάχος)	1,2 χιλ	Κάτω από 1,0 χιλ
Μέγιστο πλάτος κοπής (Α)	80 χιλ	Χωρίς όριο

006430

Ελάχιστη ακτίνα κοπής

Η ελάχιστη ακτίνα κοπής είναι 30 mm όταν κόβετε μαλακό ασάλι 1,0 mm.

ΣΥΝΤΗΡΗΣΗ

⚠ ΠΡΟΣΟΧΗ:

- Πάντοτε βεβαιώνεστε ότι το εργαλείο είναι σβηστό και αποσυνδεδεμένο από το ρεύμα πριν επιχειρήσετε να εκτελέσετε επιθεώρηση ή συντήρηση.
- Μην χρησιμοποιείτε ποτέ βενζίνη, πετρελαϊκό αιθέρα, διαλυτικό, αλκοόλη ή παρόμοιες ουσίες. Ενδέχεται να προκληθεί αποχρωματισμός παραμόρφωση ή ρωγμές.

Για να διατηρήσετε την ΑΣΦΑΛΕΙΑ και ΑΞΙΟΠΙΣΤΙΑ του προϊόντος, επισκευές, έλεγχοι και αντικατάσταση των ηλεκτρικών άνωρακα, καθώς και οποιαδήποτε άλλη συντήρηση ή ρύθμιση πρέπει να εκτελούνται από Κέντρα Εξυπηρέτησης Εργοστασίου ή από Εξουσιοδοτημένα από την Makita Κέντρα, πάντοτε χρησιμοποιώντας ανταλλακτικά της Makita.

ΠΡΟΑΙΡΕΤΙΚΑ ΕΞΑΡΤΗΜΑΤΑ

⚠ ΠΡΟΣΟΧΗ:

- Αυτά τα ανταλλακτικά ή προσαρτήματα συνιστώνται για χρήση με το εργαλείο σας της Makita που περιγράφεται στο εγχειρίδιο αυτό. Η χρήση οτιδήποτε άλλων ανταλλακτικών ή προσαρτημάτων μπορεί να παρουσιάσουν κίνδυνο τραυματισμού σε άτομα. Χρησιμοποιήστε ανταλλακτικά ή προσαρτήματα μόνο για τον καθορισμένο σκοπό.

Εάν χρειάζεστε βοήθεια ή περισσότερες λεπτομέρειες σε σχέση με αυτά τα ανταλλακτικά, ρωτήστε το τοπικό σας Κέντρο Εξυπηρέτησης της Makita.

- Λάμες ψαλιδιού
- Εξαγωνικό κλειδί
- Υποδοχή κλειδιού

ΠΑΡΑΤΗΡΗΣΗ:

- Μερικά στοιχεία στη λίστα μπορεί να συμπεριλαμβάνονται στη συσκευασία εργαλείου ως στάνταρ εξαρτήματα. Μπορεί να διαφέρουν ανάλογα με τη χώρα.

ENG905-1

Θόρυβος

Το τυπικό Α επίπεδο μετρημένου θορύβου καθορίζεται σύμφωνα με το EN60745:

Στάθμη πίεσης ήχου (L_{pA}): 79 dB (A)

Αβεβαιότητα (K): 3 dB (A)

Η ένταση ήχου υπο συνθήκες εργασίας μπορεί να υπερβεί τα 80 dB (A).

Φοράτε ωτοασπίδες

ENG900-1

Κραδασμός

Η ολική τιμή δόνησης (άθροισμα τρι-αξονικού διανύσματος) καθορίζεται σύμφωνα με το EN60745:

Είδος εργασίας: κοπή μεταλλικών φύλλων

Εκπομπή δόνησης (a_{h1}): 7,0 m/s²

Αβεβαιότητα (K): 1,5 m/s²

ENG901-1

- Η δηλωμένη τιμή εκπομπής κραδασμών έχει μετρηθεί σύμφωνα με την πρότυπη μέθοδο δοκιμής και μπορεί να χρησιμοποιηθεί για τη σύγκριση ενός εργαλείου με άλλο.
- Η δηλωμένη τιμή εκπομπής κραδασμών μπορεί να χρησιμοποιηθεί και στην προκαταρκτική αξιολόγηση έκθεσης.

⚠ ΠΡΟΕΙΔΟΠΟΙΗΣΗ:

- Η εκπομπή κραδασμών κατά τη χρήση του ηλεκτρικού εργαλείου σε πραγματικές συνθήκες μπορεί να διαφέρει από τη δηλωμένη τιμή εκπομπής ανάλογα με τον τρόπο χρήσης του εργαλείου.
- Φροντίστε να λάβετε τα κατάλληλα μέτρα προστασίας του χειριστή βάσει υπολογισμού της έκθεσης σε πραγματικές συνθήκες χρήσης (λαμβάνοντας υπόψη όλες τις συνιστώσες του κύκλου λειτουργίας όπως τους χρόνους που το εργαλείο είναι εκτός λειτουργίας και όταν βρίσκεται σε αδρανή λειτουργία πέραν του χρόνου ενεργοποίησης).

Μόνο για χώρες της Ευρώπης

Δήλωση Συμμόρφωσης ΕΚ

Η Makita Corporation, ως ο υπεύθυνος κατασκευαστής, δηλώνει ότι το/τα ακόλουθο(α) μηχάνημα(τα) της Makita:

Χαρακτηρισμός μηχανήματος:

Ψαλίδι μετάλλων

Αρ. μοντέλου/ Τύπος: JS1602

είναι εν σειρά παραγωγή και

Συμμορφώνονται με τις ακόλουθες Ευρωπαϊκές

Οδηγίες:

2006/42/ΕΚ

και κατασκευάζονται σύμφωνα με τα ακόλουθα πρότυπα

ή έγγραφα τυποποίησης:

EN60745

Το τεχνικό πληροφοριακό υλικό διατηρείται από:

Makita International Europe Ltd.

Technical Department,

Michigan Drive, Tongwell,

Milton Keynes, Bucks MK15 8JD, England (Αγγλία)

17.01.2012



Tomoyasu Kato

Διευθυντής

Makita Corporation

3-11-8, Sumiyoshi-cho,

Anjo, Aichi, 446-8502, JAPAN

Genel görünüşün açıklanması

1 Sürgülü anahtar	5 Gevşet	11 Sıkıştır
2 Paslanmaz çelik için ölçek: 1,2 mm	6 Üst bıçak tespit civatası	12 Boşluk bırakılmamalıdır
3 Yumuşak çelik için ölçek: 1,6 mm	7 Alt bıçak	13 Bilezik
4 Altıgen anahtar	8 Üst bıçak	14 Alt bıçak yerleştirme vidası
	9 Bıçak tutucu	15 Kesme hattı
	10 Teneke conta	

ÖZELLİKLER

Model	JS1602	
Maks. kesme kapasiteleri	Çelik en çok 400 N/mm ²	1,6 mm (16 ga.)
	Çelik en çok 600 N/mm ²	1,2 mm (18 ga.)
	Çelik en çok 800 N/mm ²	0,8 mm (22 ga.)
	Alüminyum en çok 200 N/mm ²	2,5 mm (13 ga.)
Min. kesme çapı	30 mm	
Dakikada vuruş (dak ⁻¹)	4.000	
Toplam uzunluk	255 mm	
Net ağırlık	1,6 kg	
Emniyet sınıfı	□/II	

- Sürekli yapılan araştırma ve geliştirmelerden dolayı, burada belirtilen özellikler önceden bildirilmeksizin değiştirilebilir.
- Özellikler ülkeden ülkeye değişebilir.
- EPTA-Prosedürü 01/2003 uyarınca ağırlık

ENE037-1

Kullanım amacı

Bu aletin kullanım amacı çelik ve paslanmaz çelik sac kesmektir.

ENF002-2

Güç kaynağı

Makinanın, yalnızca isim levhasında belirtilenle aynı voltajlı güç kaynağına bağlanması gerekir ve yalnızca tek fazlı AC güç kaynağıyla çalıştırılabilir. Çift yalıtımlıdır ve dolayısıyla topraklamasız prizlerle de kullanılabilir.

GEA010-1

Genel Elektrikli Alet Güvenliği

⚠ UYARI! Tüm güvenlik uyarılarını ve tüm talimatları okuyun. Uyarılara ve talimatlara uyulmaması elektrik şoku, yangın ve/veya ciddi yaralanmalar ile sonuçlanabilir.

Tüm uyarıları ve talimatları ileride başvurmak için saklayın.

GEB027-3

SAC KESME MAKİNASI GÜVENLİK UYARILARI

- Makineyi sıkıca tutun.
- İş parçasını sağlamca tespit edin.
- Ellerinizi hareketli parçalardan uzak tutun.

- İş parçasının kenarları ve yongaları keskindir. Eldiven kullanın. Ayrıca yaralanmayı önlemek için, kalın tabanlı ayakkabılar giymeniz de tavsiye edilir.
- Makinayı iş parçasının yongalarının üzerine koymayın. Aksi halde makinede arıza veya probleme sebep olabilir.
- Makineyi çalışır durumda bırakmayın. Makineyi sadece elinizde iken çalıştırın.
- Her zaman yere sağlam basın. Makineyi yüksekte kullandığınızda, altında kimsenin olmadığından emin olun.
- İşlemden hemen sonra bıçak veya iş parçasına dokunmayın; çok sıcak olup derinizi yakabilir.
- Elektrik kablolarını kesmeyin. Elektrik çarpmasıyla ciddi kazaya sebep olabilir.
- Aleti gereksiz yere yüksüz çalıştırmayın.

BU TALİMATLARI SAKLAYIN.**⚠ UYARI:**

Ürünü kullanırken (defalarca kullanınca kazanılan) rahatlık ve tanıdıklık duygusunun ilgili ürünün güvenlik kurallarına sıkı sıkıya bağlı kalmanın yerine geçmesine İZİN VERMEYİN. YANLIŞ KULLANIM veya bu kullanma kılavuzunda belirtilen emniyet kurallarına uymama ciddi yaralanmaya neden olabilir.

İŞLEVSEL AÇIKLAMALAR**⚠ DİKKAT:**

- Alet üzerinde ayarlama ya da işleyiş kontrolü yapmadan önce aletin kapalı ve fişinin çekili olduğundan daima emin olun.

Açma/Kapama işlemi (Şek. 1)

⚠ DİKKAT:

- Aleti fişe takmadan önce sürgülü anahtarın doğru çalıştığından ve sürgülü anahtarın arka kısmına basıldığına "OFF" (kapalı) konumuna döndüğünden emin olun.
- Uzun süreli kullanım sırasında kullanıcının rahatı için anahtar "ON" (açık) konumunda kilitlenebilir. Anahtar "ON" (açık) konumunda kilitleyken dikkatli olun ve aleti sıkı kavrayın.

Makinayı başlatmak için, sürgülü anahtarı "I (AÇIK)" konuma getirin. Sürekli kullanım için, sürgülü anahtarın ön kısmına basarak anahtarı kilitleyin. Makinayı durdurmak için, sürgülü anahtarın arkasına basın ve "O (KAPALI)" konuma getirin.

İzin verilen keski kalınlığı (Şek. 2)

Bileziğin üzerindeki yivler, yumuşak ve paslanmaz çeliği keskilemek sırasında kalınlık ölçüsü olarak işe yarar. Malzeme eğer yive uyuyorsa, keskilenebilir demektir. Keskilenecek malzemenin kalınlığı malzemenin cinsine (sertliğine) bağlıdır. Değişik malzemeler için maksimum keskileme kalınlığı aşağıdaki tabloda verilmiştir. Belirtilenden daha kalın malzemelerin keskilenmeye çalışılması, makinanın bozulmasına ve/veya muhtemel yaralanmalara sebep olabilir. Tabloda belirtilen kalınlıklarda çalışın.

Malzeme	Dayanıklılık (N/mm ²)	Maks. kesme kalınlığı (mm)
Yumuşak çelik (A)	400	1,6 (16 ga)
Sert çelik (B)	600	1,2 (18 ga)
Paslanmaz çelik	800	0,8 (22 ga)
Alüminyum levha	200	2,5 (13 ga)

006425

MONTAJ

⚠ DİKKAT:

- Alet üzerinde herhangi bir iş yapmadan önce aletin kapalı ve fişinin çekili olduğundan daima emin olun.

Bıçağın incelenmesi

Makinayı kullanmadan önce bıçakları aşınma için kontrol edin. Kır, aşınmış bıçaklar zayıf keski işlemine yol açar ve makinanın servis ömrü de kısalmır.

Bıçakların döndürülmesi ve değiştirilmesi (Şek. 3, 4, 5, 6, 7 ve 8)

Üst ve alt bıçaklarda dört adet kesme kenarı vardır (ön ve arka). Kesme kenarları kör hale gelirse, üst ve alt kenarları 90° döndürerek yeni kenarları ortaya çıkarın. Alt ve üst bıçaklardaki sekiz kenarın tümü körelirse, her iki bıçağı yeni bıçaklara değiştirin. Bıçakları her döndürdüğünüzde veya değiştirdiğinizde, aşağıdaki gibi yapın.

Bıçak tespit civatalarını verilen altıgen anahtar ile çıkarın ve sonra bıçakları döndürün veya değiştirin.

Bazı makinelerde üst bıçak ve bıçak tutucu arasında bir conta vardır. Makinada conta olurken aynı sayıda ince conta kullandığınızdan emin olun.

NOT:

- Alt bıçak için ince contalar kullanılmaz.

Üst bıçağı takın ve üst bıçak tespit civatasını altıgen anahtar ile sıkıştırın. Sıkıştırırken üst bıçağı bastırın.

Üst bıçağı tespit ettikten sonra, üst bıçak ile bıçak tutucunun meyilli yüzeyi arasında boşluk kalmadığından emin olun.

Alt bıçağı bileziğe takarken, alt bıçak bileziğe doğru bastırılmalıdır ki; alt bıçak tespit civatasını sıkıştırırken, bıçak, bileziğin meyilli A ve B kısımlarına ve alt bıçak tespit civatasının C ucuna temas etsin. Takma sırasında A, B ve C arasında açıklık olmamalıdır.

NOT:

- Alt bıçak yerleştirme vidası fabrikada takılmıştır. Kurcalamayın.

KULLANIM

Tespit edici malzeme ve keskileme metodu (Şek. 9)

⚠ UYARI:

- Makinayı kullanmaya başlamadan önce, hem üst bıçak tespit civatasını hem de alt bıçak tespit civatasını iyice sıkıldığınızdan emin olun. Gevşek civatalar bıçakların yerinden çıkmasına ve bu da ciddi yaralanmalara sebep olabilir.
- Kesim sırasında, keskiyi daima iş parçasının üzerine, kesilerek ayrılan malzeme parçası operatörün sağında kalacak şekilde yerleştirin.

Kesilecek malzemeler, tespit edicilerle iş tezgahına tutturulmalıdır.

Aleti daima elinizin biriyle gövde üzerinden sıkıca tutun. Metal kısma dokunmayın.

Keskiyi malzeme ile paralel hareket ettirin.

Maksimum kesme genişliği (Şek. 10)

Belirtilen maksimum kesme genişliği (A) içerisinde kalın: 1.800 mm uzunluk için.

Yumuşak çelik (kalınlık)	1,6 mm	1,2 mm'nin altında
Maks. kesme genişliği (A)	100 mm	Sınır yok

Paslanmaz çelik (kalınlık)	1,2 mm	1,0 mm'nin altında
Maks. kesme genişliği (A)	80 mm	Sınır yok

006430

Minimum kesme çapı

1,0 mm yumuşak çelik keserken minimum kesme çapı 30 mm'dir.

BAKIM**⚠ DİKKAT:**

- Muayene ya da bakım yapmadan önce aletin kapalı ve fişinin çekili olduğundan daima emin olun.
- Benzin, tiner, alkol ve benzeri maddeleri kesinlikle kullanmayın. Renk değişimi, deformasyon veya çatlaklar oluşabilir.

Aleti EMNİYETLİ ve ÇALIŞMAYA HAZIR durumda tutmak için onarımlar, karbon fırça muayenesi ve değiştirilmesi, başka her türlü bakım ve ayarlamalar daima Makita yedek parçaları kullanılarak Makita Yetkili Servis Merkezleri tarafından yapılmalıdır.

İSTEĞE BAĞLI AKSESUARLAR**⚠ DİKKAT:**

- Bu aksesuarlar ve ek parçalar bu el kitabında belirtilen Makita aletiniz ile kullanılmak için tavsiye edilmektedir. Herhangi başka bir aksesuar ya da ek parça kullanılması insanlar için bir yaralanma riski getirebilir. Aksesuarları ya da ek parçaları yalnızca belirtilmiş olan kullanım amaçlarına uygun olarak kullanın.

Bu aksesuarlarla ilgili daha fazla bilgiye ihtiyaç duyarsanız bulunduğunuz yerdeki Makita Servis Merkezi başvurun.

- Keski bıçakları
- Altıgen anahtar
- Anahtar tutucu

NOT:

- Listedeki bazı parçalar standart aksesuar olarak ürün paketinin içine dahil edilmiş olabilir. Aksesuarlar ülkeden ülkeye farklılık gösterebilir.

ENG905-1

Gürültü

EN60745 uyarınca hesaplanan tipik A-ağırlıklı gürültü düzeyi:

Ses basınç seviyesi (L_{pA}): 79 dB (A)

Belirsizlik (K): 3 dB (A)

İşlem sırasında gürültü seviyesi 80 dB (A)'yi geçebilir.

Kulak koruyucusu takın

ENG900-1

Titreşim

EN60745 standardına göre hesaplanan titreşim toplam değeri (üç eksenli vektör toplamı):

Çalışma modu: sac levha kesme

Titreşim emisyonu (a_h): 7,0 m/s²

Belirsizlik (K): 1,5 m/s²

- Beyan edilen titreşim emisyon değeri standart test yöntemine uygun şekilde ölçülmüştür ve bir aleti bir başkasıyla karşılaştırmak için kullanılabilir.
- Beyan edilen titreşim emisyon değeri bir ön maruz kalma değerlendirmesi olarak kullanılabilir.

⚠ UYARI:

- Bu elektrikli aletin gerçek kullanımı sırasındaki titreşim emisyonu aletin kullanım biçimlerine bağlı olarak beyan edilen emisyon değerinden farklı olabilir.
- Gerçek kullanım koşullarındaki maruz kalmanın bir tahmini hesaplaması temelinde operatörü koruyacak güvenlik önlemlerini mutlaka belirleyin (çalışma döngüsü içerisinde aletin kapalı olduğu ve aktif durumda olmasının yanı sıra boşta çalıştığı zamanlar gibi, bütün zaman dilimleri göz önünde bulundurularak değerlendirilmelidir).

ENH101-16

Sadece Avrupa ülkeleri için**EC Uygunluk Beyanı**

Sorumlu imalatçı olarak biz Makita Corporation beyan ederiz ki aşağıdaki Makita makine (ler):

Makine Adı:

Metal Kesme Makinası

Model No./ Tipi: JS1602

seri üretilmişlerdir ve

Aşağıdaki Avrupa Direktiflerine uygundur:

2006/42/EC

ve aşağıdaki standartlara veya standartlaştırılmış belgelere uygun olarak imal edilmişlerdir:

EN60745

Teknik dokümantasyon şurada muhafaza edilmektedir:

Makita International Europe Ltd.

Teknik Departman,

Michigan Drive, Tongwell,

Milton Keynes, Bucks MK15 8JD, England

17.01.2012



Tomoyasu Kato

Müdür

Makita Corporation

3-11-8, Sumiyoshi-cho,

Anjo, Aichi, 446-8502, JAPAN

Makita Corporation
Anjo, Aichi, Japan

885145-990

www.makita.com

IDE