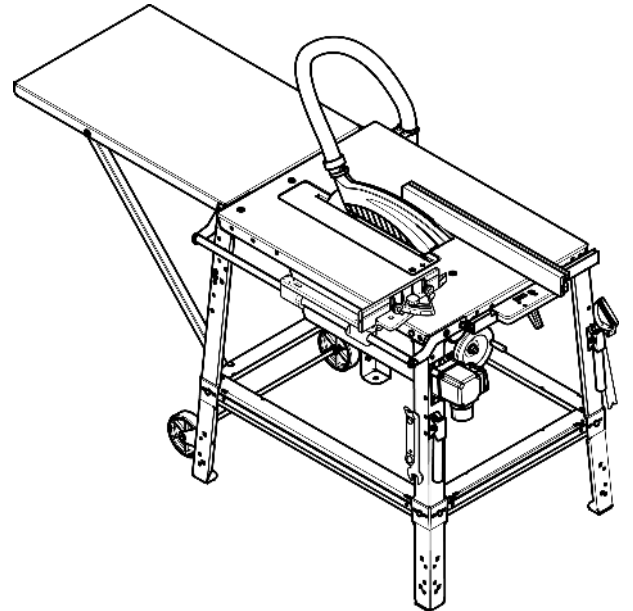


## TKHS 315 M



Ⓓ	Originalbetriebsanleitung	3
ENG	Original operating instructions	22
NL	Origineel gebruiksaanwijzing	40

<b>de Deutsch KONFORMITÄTSERKLÄRUNG</b>
Wir erklären in alleiniger Verantwortlichkeit: Diese Tischkreissäge, identifiziert durch Type und Seriennummer *1), entspricht allen einschlägigen Bestimmungen der Richtlinien *2) und Normen *3). Prüfbericht *4), Ausstellende Prüfstelle *5), Technische Unterlagen bei *6) - siehe unten.
<b>en English DECLARATION OF CONFORMITY</b>
We declare under our sole responsibility: This table saw, identified by type and serial number *1), complies with all relevant requirements of the directives *2) and standards *3). Test report *4), Issuing test body *5), Technical file at *6) - see below.
<b>fr Français DÉCLARATION DE CONFORMITÉ</b>
Nous déclarons sous notre seule responsabilité : Cette scie circulaire de table, identifiée par le type et le numéro de série *1), est conforme à toutes les prescriptions applicables des directives *2) et normes *3). Compte-rendu d'essai *4), Organisme de contrôle *5), Documents techniques pour *6) - voir ci-dessous.
<b>nl Nederlands CONFORMITEITSVERKLARING</b>
Wij verklaren op eigen en uitsluitende verantwoording: Deze tafelcirkelzaag, geïdentificeerd door type en serienummer *1), voldoet aan alle relevante bepalingen van de richtlijnen *2) en normen *3). Testrapport *4), Uitvoerende keuringsinstantie *5), Technische documentatie bij *6) - zie onder.
<b>it Italiano DICHIARAZIONE DI CONFORMITÀ</b>
Dichiariamo sotto la nostra completa responsabilità: La presente sega circolare da banco, identificata dal modello e dal numero di serie *1), è conforme a tutte le disposizioni pertinenti delle direttive *2) e delle norme *3). Relazione di prova *4), Centro prove sottoscritto *5), Documentazione tecnica presso *6) - vedi sotto.
<b>es Español DECLARACIÓN DE CONFORMIDAD</b>
Declaramos con responsabilidad propia: Esta sierra circular de mesa, identificada por tipo y número de serie *1), corresponde a las disposiciones correspondientes de las directivas *2) y de las normas *3). Informe de la prueba *4), Oficina que expide el certificado *5), Documentación técnica con *6) - ver abajo.
<b>pt Português DECLARAÇÃO DE CONFORMIDADE</b>
Declaramos, sob nossa responsabilidade: Esta serra circular de bancada, identificada pelo tipo e número de série *1), está em conformidade com todas as disposições aplicáveis das Directivas *2) e Normas *3). Relatório de inspeção *4), Órgão de inspeção competente *5), Documentações técnicas junto ao *6) - vide abaixo.
<b>sv Svenska CE-ÖVERENSSTÄMMELSEINTYG</b>
Vi intygar att vi tar ansvar för att: bordssågen med följande typ- och serienummer *1) uppfyller kraven i alla gällande direktiv *2) och standarder *3). Provningsutlåtande *4), Utfärdande provningsanstalt *5), Medföljande teknisk dokumentation *6) - se nedan.
<b>fi Suomi VAATIMUSTENMUKAISUUSVAKUUTUS</b>
Vakuutamme yksinomaisella vastuullamme: Tämä rakennussirkkeli, merkitty tyyppitunnuksella ja sarjanumerolla *1), vastaa direktiivien *2) ja normien *3) kaikkia asiaankuuluvia määräyksiä. Tarkastuskertomus *4), Valtuutettu tarkastuslaitos *5), Teknisten asiakirjojen säilytyspaikka *6) - katso alhaalla.
<b>no Norsk SAMSVARSERKLÆRING</b>
Vi erklærer under eget ansvar: Denne bordsirkelsagen, identifisert gjennom type og serienummer *1), tilsværer alle gjeldende bestemmelser i direktivene *2) og standardene *3). Prøverapport*4), Ansvarlig kontrollinstans*5), Tekniske dokumenter ved *6) - se nedenfor.
<b>da Dansk OVERENSSTEMMELSESERKLÆRING</b>
Vi erklærer under almindeligt ansvar: Denne bordrundsav, identificeret ved angivelse af type og serienummer *1), opfylder alle relevante bestemmelser i direktiverne *2) og standarderne *3). Kontrolrapport *4), Udstedende kontrolorgan *5), Teknisk dossier ved *6) - se nedenfor.
<b>pl Polski DEKLARACJA ZGODNOŚCI</b>
Oświadczamy na własną odpowiedzialność: Ta pilarka stołowa, oznaczona typem i numerem seryjnym *1), spełnia wszystkie obowiązujące wymogi dyrektyw *2) i norm *3). Sprawozdanie z testu *4), Urząd wystawiający sprawozdanie z testu *5), Dokumentacja techniczna *6) - patrz poniżej.
<b>el Ελληνικά ΔΗΛΩΣΗ ΠΙΣΤΟΤΗΤΑΣ</b>
Δηλώνουμε με ίδια ευθύνη: Αυτό το επιτραπέζιο δισκοπρίονο, που αναγνωρίζεται μέσω τύπου και αριθμού σειράς *1), ανταποκρίνεται σε όλες τις σχετικές διατάξεις των οδηγιών *2) και των προτύπων *3). Έκθεση ελέγχου *4), Εκδίδουσα υπηρεσία ελέγχου *5), Τεχνικά έγγραφα στο *6) - βλέπε κατωτέρω.
<b>hu Magyar MEGFELELŐSÉGI NYILATKOZAT</b>
Kizárólagos felelősségünk tudatában kijelentjük: Ez az asztali körfűrész – típus és sorozatszám alapján történő azonosítással *1) – megfelel az irányelvek *2) és szabványok *3) összes vonatkozó rendelkezésének. A jegyzőkönyvet *4), a kiállítást végző vizsgálohelyet *5), a műszaki dokumentációt *6) - lásd lent.
<b>sl Slovensko IZJAVA O SKLADNOSTI</b>
Z izključno odgovornostjo izjavljamo: Ta mizna krožna žaga, označena s tipom in serijsko številko *1), ustreza vsem zadevnim določbam smernic *2) in predpisov *3). Tehnična dokumentacija pri *4) - glejte spodaj.

\*1) **TKHS 315 M - 2,5 WNB / 3,1 WNB / 4,2 DNB - 01031530... / 01031531... / 01031533...**

\*2) 2011/65/EU; 2006/42/EC; 2014/30/EU

\*3) EN 50581:2012, EN 1870-19:2013, EN 60204-1:2018, EN ISO 12100 :2010, EN 61000-3-2:2014, EN 61000-3-3:2013, EN 55014-1:2017, EN 55014-2:2015


\*4) BM 50450945 0001 (2,0 WNB); BM 50450972 0001 (2,8 DNB)

\*5) TÜV Rheinland LGA Products GmbH, Tillystraße 2, D-90431 Nuernberg; Reg.-No. 0197

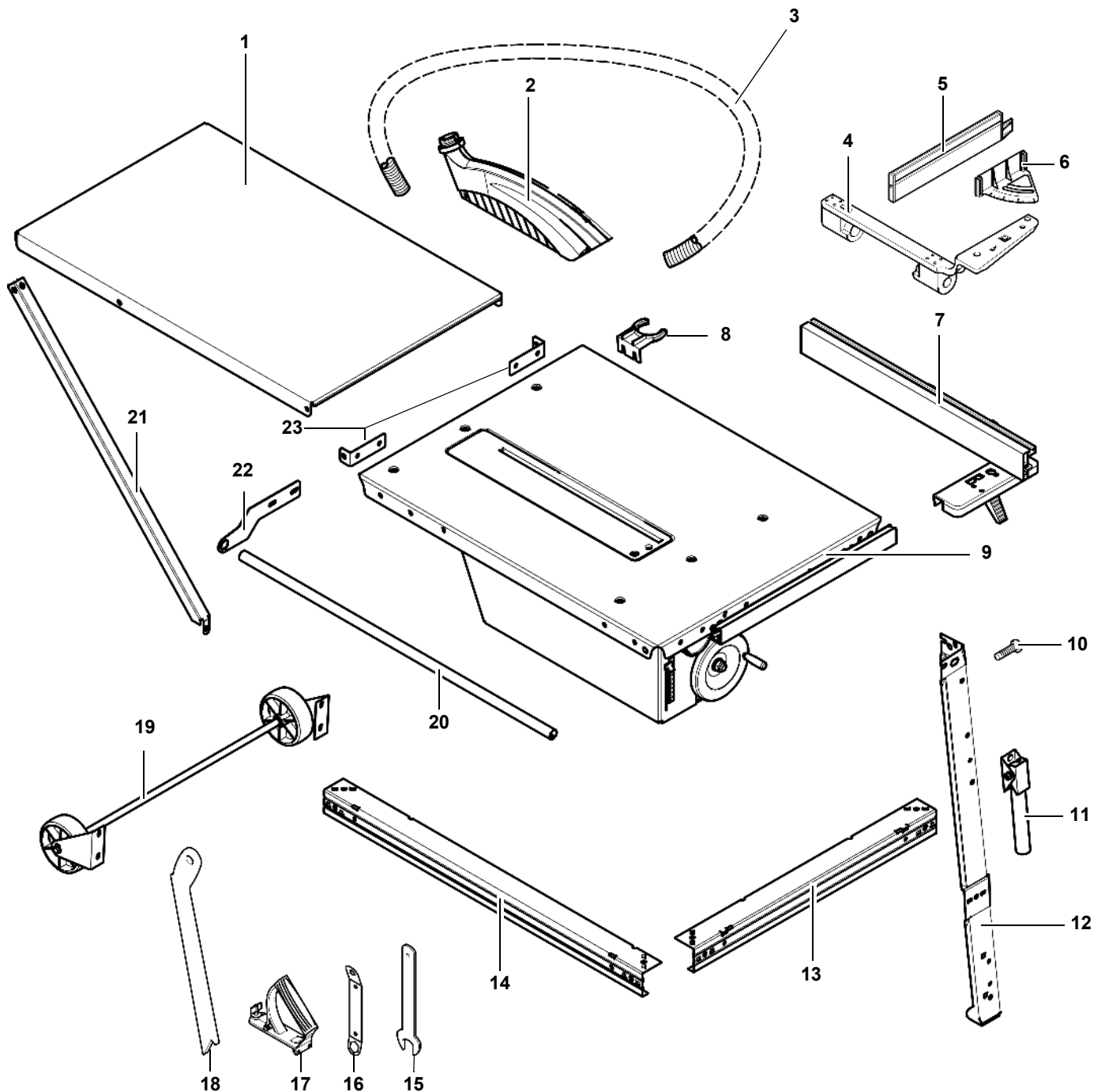
\*6) Metabowerke GmbH, Metabo-Allee 1, 72622 Nuertingen, Germany

2019-11-15

Bernd Fleischmann  
Direktor Produktentstehung & Qualität  
(Director Product Engineering & Quality)

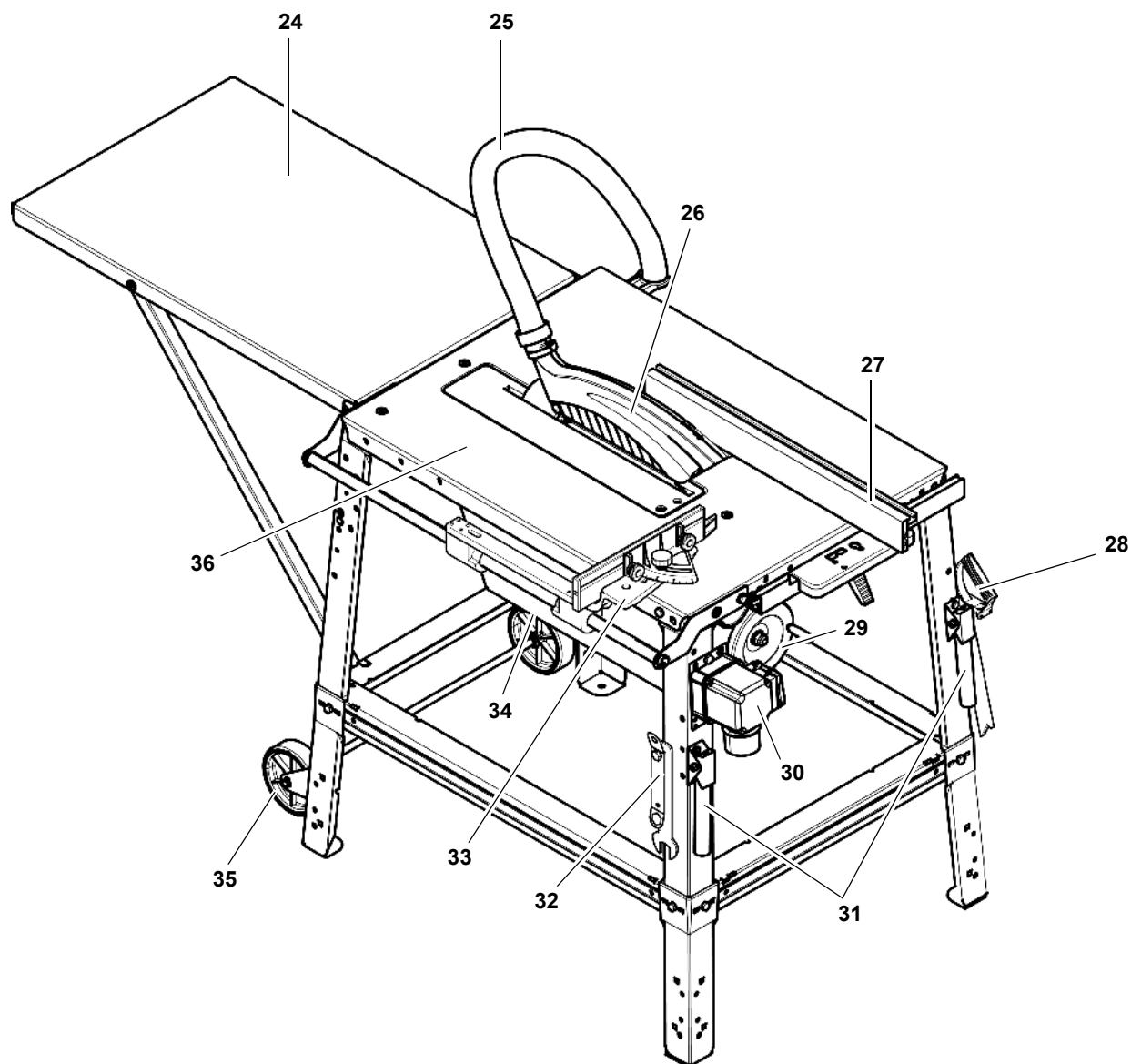
ppa. 

## 1. Lieferumfang



- |  |                                   |   |
|--|-----------------------------------|---|
| 1 Verlängerungsplatte  | 10 Zubehör-Ablagen (2x)           | 20 Führungsstange für Queranschlag          |
| 2 Spanhaube  | 11 Transportgriff (2x)            | 21 Stütze (2x)                              |
| 3 Absaugschlauch   | 12 Bein (4x)                      | 22 Halteblech (2x)                          |
| 4 Anschlagsträger-Unterteil  | 13 Strebe, kurz (2x)              | 23 Haltewinkel für Verlängerungsplatte (2x) |
| 5 Kurzes Anschlagprofil  | 14 Strebe, lang (2x)              |   |
| 6 Anschlagsträger-Oberteil   | 15 Schlüssel für Sägeblattwechsel |   |
| 7 Parallelanschlag   | 16 Schlüssel für Sägeblattwechsel |   |
| 8 Schlauchträger   | 17 Griff für Schiebeh Holz        |   |
| 9 Tischplatte mit Motorträgereinheit, Motor, Schalter, Sägeblatt, Spaltkeil, Absaugstutzen | 18 Schiebstock / Zuführhilfe      |   |
|  | 19 Fahreinrichtung                |   |
|  |                                   | – Bedienungsanleitung und Ersatzteilliste   |
|  |                                   | – Beutel mit Kleinteilen                    |

## 2. Die komplette Säge im Überblick



**24** Tischverlängerung

**25** Absaugschlauch

**26** Spanhaube

**27** Parallelanschlag

**28** Zubehör-Ablage für Schiebstock / Zuführhilfe und Griff für Schiebeholz

**29** Kurbel für Schnitthöhenverstellung stufenlos von 0 – 85 mm

**30** Ein-/Aus-Schalter

**31** Transportgriffe

**32** Zubehör-Ablage für Schlüssel für Sägeblattwechsel

**33** Queranschlag

**34** Motorträgereinheit – Neigungswinkel stufenlos von 0° bis 47° verstellbar

**35** Fahrerinrichtung

**36** Tischplatte

## Inhaltsverzeichnis

1.	<b>Lieferumfang</b> .....	3
2.	<b>Die komplette Säge im Überblick</b> .....	4
3.	<b>Zuerst lesen!</b> .....	5
4.	<b>Sicherheitshinweise</b> .....	5
4.1	Bestimmungsgemäße Verwendung .....	5
4.2	Allgemeine Sicherheitshinweise.....	5
4.3	Symbole auf dem Gerät .....	7
4.4	Sicherheitseinrichtungen.....	7
5.	<b>Besondere Produkteigenschaften</b> .....	8
6.	<b>Bedienelemente</b> .....	8
7.	<b>Montage</b> .....	9
7.1	Netzanschluss .....	14
7.2	Aufstellung.....	14
8.	<b>Bedienung</b> .....	14
8.1	Späneabsauganlage .....	15
8.2	Schnitthöhe einstellen .....	15
8.3	Sägeblattneigung einstellen .....	15
8.4	Sägen mit Parallelanschlag.....	16
8.5	Sägen mit Queranschlag.....	16
9.	<b>Tips und Tricks</b> .....	16
10.	<b>Wartung und Pflege</b> .....	16
10.1	Sägeblatt wechseln .....	17
10.2	Spaltkeil ausrichten .....	18
10.3	Höhenverstellung des Sägeblattes reinigen.....	18
10.4	Maschine aufbewahren .....	19
10.5	Wartung.....	19
11.	<b>Reparatur</b> .....	19
12.	<b>Transport</b> .....	19
13.	<b>Lieferbares Zubehör</b> .....	19
14.	<b>Umweltschutz</b> .....	19
15.	<b>Probleme und Störungen</b> .....	19
16.	<b>Technische Daten</b> .....	20

## 3. Zuerst lesen!

Diese Betriebsanleitung wurde so erstellt, dass Sie schnell und sicher mit Ihrem Gerät arbeiten können. Hier ein kleiner Wegweiser, wie Sie diese Betriebsanleitung lesen sollten:

- Lesen Sie diese Betriebsanleitung vor der Inbetriebnahme ganz durch. Beachten Sie insbesondere die Sicherheitshinweise.
- Diese Betriebsanleitung richtet sich an Personen mit technischen Grundkenntnissen im Umgang mit Geräten wie dem hier beschriebenen. Wenn Sie keinerlei Erfahrung

mit solchen Geräten haben, sollten Sie zunächst die Hilfe von erfahrenen Personen in Anspruch nehmen.

- Bewahren Sie alle mit diesem Gerät gelieferten Unterlagen auf, damit Sie sich bei Bedarf informieren können. Bewahren Sie den Kaufbeleg für eventuelle Garantiefälle auf.
- Wenn Sie das Gerät einmal verleihen oder verkaufen, geben Sie alle mitgelieferten Geräteunterlagen mit.
- Für Schäden, die entstehen, weil diese Betriebsanleitung nicht beachtet wurde, übernimmt der Hersteller keine Haftung.

Die Informationen in dieser Betriebsanleitung sind wie folgt gekennzeichnet:



### Gefahr!

Warnung vor Personenschäden oder Umweltschäden.



### Stromschlaggefahr!

Warnung vor Personenschäden durch Elektrizität.



### Einzugsgefahr!

Warnung vor Personenschäden durch Erfassen von Körperteilen oder Kleidungsstücken.



### Achtung!

Warnung vor Sachschäden.



### Hinweis:

*Ergänzende Informationen.*

- Zahlen in Abbildungen (1, 2, 3, ...)
- kennzeichnen Einzelteile;
- sind fortlaufend durchnummeriert;
- beziehen sich auf entsprechende Zahlen in Klammern (1), (2), (3) ... im benachbarten Text.
- Handlungsanweisungen, bei denen die Reihenfolge beachtet werden muss, sind durchnummeriert.

- Handlungsanweisungen mit beliebiger Reihenfolge sind mit einem Punkt gekennzeichnet.
- Auflistungen sind mit einem Strich gekennzeichnet.

## 4. Sicherheitshinweise

### 4.1 Bestimmungsgemäße Verwendung

Dieses Gerät ist bestimmt für das Längs-, Quer- und Formatschneiden von Massivholz, Spanplatten, Faserplatten, Sperrholz, sowie diesen Werkstoffen, wenn sie kunststoffbeschichtet oder mit Kunststoffkanten oder Furnier versehen sind.

Runde Werkstücke dürfen nicht gesägt werden, da sie durch das rotierende Sägeblatt verdreht werden können.

Das Gerät darf nicht zum Nuten eingesetzt werden. Die Spanhaube muss während des Betriebs immer montiert sein.

Jede andere Verwendung gilt als bestimmungswidrig und ist verboten. Für Schäden, die durch bestimmungswidrige Verwendung entstehen, übernimmt der Hersteller keine Verantwortung.

Umbauten an diesem Gerät oder der Gebrauch von Teilen, die nicht vom Hersteller geprüft und freigegeben sind, können beim Betrieb zu unvorhersehbaren Schäden und Gefahren führen.

### 4.2 Allgemeine Sicherheitshinweise

- Beachten Sie beim Gebrauch dieses Gerätes die folgenden Sicherheitshinweise, um Gefahren für Personen oder Sachschäden auszuschließen.
- Beachten Sie die speziellen Sicherheitshinweise in den jeweiligen Kapiteln.
- Beachten Sie gegebenenfalls gesetzliche Richtlinien oder Unfallverhütungs-Vorschriften für den Umgang mit Kreissägen.



### Allgemeine Gefahren!

- Halten Sie Ihren Arbeitsbereich in Ordnung – Unordnung im Arbeitsbereich kann Unfälle zur Folge haben.

- Seien Sie aufmerksam. Achten Sie darauf, was Sie tun. Gehen Sie mit Vernunft an die Arbeit. Benutzen Sie das Gerät nicht, wenn Sie unkonzentriert sind.
- Berücksichtigen Sie Umgebungseinflüsse. Sorgen Sie für gute Beleuchtung.
- Vermeiden Sie abnormale Körperhaltung. Sorgen Sie für sicheren Stand und halten Sie jederzeit das Gleichgewicht.
- Benutzen Sie bei langen Werkstücken geeignete Werkstückauflagen.
- Das Zuschneiden von Keilen darf nur mit einer gewünschten Keildicke, Länge und Winkel angepassten Keilschneidlade durchgeführt werden:
  - Die Maschine ist mit Spaltkeil und Schutzhaube auszurüsten.

Die rechte Hand führt die Keilschneidlade am Parallelanschlag und gleichzeitig den Vorschub aus. Die linke Hand sichert das Werkstück.

- Benutzen Sie dieses Gerät nicht in der Nähe von brennbaren Flüssigkeiten oder Gasen.
- Dieses Gerät darf nur von Personen in Betrieb gesetzt und benutzt werden, die mit Kreissägen vertraut sind und sich der Gefahren beim Umgang jederzeit bewusst sind.
- Personen unter 18 Jahren dürfen dieses Gerät nur im Rahmen einer Berufsausbildung unter Aufsicht eines Ausbilders benutzen.
- Halten Sie Unbeteiligte, insbesondere Kinder, aus dem Gefahrenbereich fern. Lassen Sie während des Betriebs andere Personen nicht das Gerät oder das Netzkabel berühren.
- Überlasten Sie dieses Gerät nicht – benutzen Sie dieses Gerät nur im Leistungsbereich, der in den Technischen Daten angegeben ist.

### **Gefahr durch Elektrizität!**

- Setzen Sie dieses Gerät nicht dem Regen aus.
- Benutzen Sie dieses Gerät nicht in feuchter oder nasser Umgebung.
- Vermeiden Sie beim Arbeiten mit diesem Gerät Körperberührung mit geerdeten Teilen (z.B. Heizkörpern, Rohren, Herden, Kühlschränken).

- Verwenden Sie das Netzkabel nicht für Zwecke, für die es nicht bestimmt ist.
- Verwenden Sie kein beschädigtes Netzkabel.
- Ein beschädigtes Netzkabel darf ausschließlich durch den Hersteller, seinen Kundendienst oder seinen Servicepartner ersetzt werden.

### **Verletzungs- und Quetschgefahr an beweglichen Teilen!**

- Nehmen Sie dieses Gerät nicht ohne montierte Schutzvorrichtungen in Betrieb.
- Halten Sie immer ausreichend Abstand zum Sägeblatt. Benutzen Sie gegebenenfalls geeignete Zuführhilfen. Halten Sie während des Betriebs ausreichend Abstand zu angetriebenen Bauteilen.
- Warten Sie, bis das Sägeblatt still steht, bevor Sie kleine Werkstückabschnitte, Holzreste usw. aus dem Arbeitsbereich entfernen.
- Bremsen Sie das auslaufende Sägeblatt nicht durch seitlichen Druck ab.
- Stellen Sie vor Wartungsarbeiten sicher, dass das Gerät vom Stromnetz getrennt ist.
- Stellen Sie sicher, dass sich beim Einschalten (zum Beispiel nach Wartungsarbeiten) keine Montagewerkzeuge oder losen Teile mehr im Gerät befinden.
- Schalten Sie das Gerät aus, wenn es nicht benutzt wird.

### **Schnittgefahr auch bei stehendem Schneidwerkzeug!**

- Benutzen Sie beim Wechsel von Schneidwerkzeugen Handschuhe.
- Bewahren Sie Sägeblätter so auf, dass sich niemand daran verletzen kann.

### **Gefahr durch Rückschlag von Werkstücken (Werkstück wird vom Sägeblatt erfasst und gegen den Bediener geschleudert)!**

- Arbeiten Sie nur mit korrekt eingestelltem Spaltkeil.
- Spaltkeil und verwendetes Sägeblatt müssen zueinander passen: Der Spaltkeil darf nicht dicker als

die Schnittfugenbreite und nicht dünner als das Stammblatt sein.

- Verkanten Sie Werkstücke nicht.
- Achten Sie darauf, dass das Sägeblatt für das Material des Werkstücks geeignet ist.
- Sägen Sie dünne oder dünnwandige Werkstücke nur mit feinzahnigen Sägeblättern.
- Benutzen Sie stets scharfe Sägeblätter.
- Suchen Sie im Zweifel Werkstücke auf Fremdkörper (zum Beispiel Nägel oder Schrauben) ab.
- Sägen Sie nur Werkstücke mit solchen Abmessungen, welche ein sicheres Halten beim Sägen ermöglichen.
- Sägen Sie niemals mehrere Werkstücke gleichzeitig – auch keine Bündel, die aus mehreren Einzelstücken bestehen. Es besteht Unfallgefahr, wenn einzelne Stücke unkontrolliert vom Sägeblatt erfasst werden.
- Entfernen Sie kleine Werkstückabschnitte, Holzreste usw. aus dem Arbeitsbereich – das Sägeblatt muss dazu still stehen.

### **Einzugsgefahr!**

- Achten Sie darauf, dass beim Betrieb keine Körperteile oder Kleidungsstücke von rotierenden Bauteilen erfasst und eingezogen werden können (**keine** Krawatten, **keine** Handschuhe, **keine** Kleidungsstücke mit weiten Ärmeln; bei langen Haaren unbedingt ein Haarnetz benutzen).
- Niemals Werkstücke sägen, an denen sich
  - Seile,
  - Schnüre,
  - Bänder,
  - Kabel oder
  - Drähte befinden oder die solche Materialien enthalten.

### **Gefahr durch unzureichende persönliche Schutzausrüstung!**

- Tragen Sie einen Gehörschutz.
- Tragen Sie eine Schutzbrille.
- Tragen Sie eine Staubschutzmaske.

- Tragen Sie geeignete Arbeitskleidung.
- Bei Arbeiten im Freien ist rutschfestes Schuhwerk empfehlenswert.

### Gefahr durch Holzstaub!

- Einige Holzstaubarten (z.B. von Eichen-, Buchen- und Eschenholz) können beim Einatmen Krebs verursachen. Arbeiten Sie in geschlossenen Räumen nur mit Absauganlage.
- Achten Sie darauf, dass beim Arbeiten möglichst wenig Holzstaub in die Umgebung gelangt:
  - Absauganlage installieren;
  - Undichtigkeiten in der Absauganlage beseitigen;
  - Für gute Belüftung sorgen.

Ein Betrieb ohne Späneabsauganlage ist nur möglich:

- im Freien;
- bei kurzzeitigem Betrieb (bis max. 30 Betriebsminuten);
- mit Staubschutzmaske.

### Gefahr durch technische Veränderungen oder durch den Gebrauch von Teilen, die nicht vom Hersteller geprüft und freigegeben sind!

- Montieren Sie dieses Gerät genau entsprechend dieser Anleitung.
- Verwenden Sie nur vom Hersteller freigegebene Teile. Dies betrifft insbesondere:
  - Sägeblätter (Bestellnummern siehe "Lieferbares Zubehör");
  - Sicherheitseinrichtungen (Bestellnummern siehe Ersatzteilliste).
- Nehmen Sie an den Teilen keine Veränderungen vor.

### Gefahr durch Mängel am Gerät!

- Pflegen Sie das Gerät sowie das Zubehör sorgfältig. Befolgen Sie die Wartungsvorschriften.
- Überprüfen Sie das Gerät vor jedem Betrieb auf eventuelle Beschädigungen: Vor weiterem Gebrauch des Geräts müssen Sicherheitseinrichtungen, Schutzvorrichtungen oder leicht beschädigte Teile sorgfältig auf ihre einwandfreie und bestimmungsgemäße Funktion untersucht werden.

Überprüfen Sie, ob die beweglichen Teile einwandfrei funktionieren und nicht klemmen. Sämtliche Teile müssen richtig montiert sein und alle Bedingungen erfüllen um den einwandfreien Betrieb des Gerätes zu gewährleisten.

- Beschädigte Schutzvorrichtungen oder Teile müssen sachgemäß durch eine anerkannte Fachwerkstatt repariert oder ausgewechselt werden. Lassen Sie beschädigte Schalter durch eine Kundendienstwerkstatt auswechseln. Benutzen Sie dieses Gerät nicht, wenn sich der Schalter nicht ein- und ausschalten lässt.
- Halten Sie Handgriffe trocken und frei von Öl und Fett.

### Gefahr durch Lärm!

- Tragen Sie einen Gehörschutz.
- Achten Sie darauf, dass der Spaltkeil nicht verbogen ist. Ein verbogener Spaltkeil drückt das Werkstück seitlich gegen das Sägeblatt. Dies verursacht Lärm.

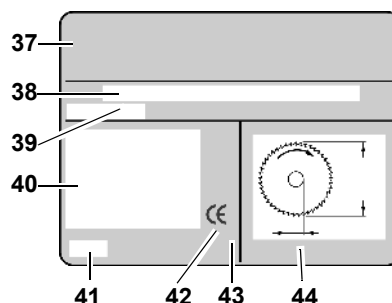
### Gefahr durch blockierende Werkstücke oder Werkstückteile!

Wenn eine Blockade auftritt:

1. Gerät ausschalten.
2. Netzstecker ziehen.
3. Handschuhe tragen.
4. Blockade mit geeignetem Werkzeug beheben.

## 4.3 Symbole auf dem Gerät

### Angaben auf dem Typenschild



- 37 Hersteller
- 38 Seriennummer
- 39 Gerätebezeichnung
- 40 Motordaten (siehe auch "Technische" Daten)

41 Baujahr

42 CE-Zeichen – Dieses Gerät erfüllt die EU-Richtlinien gemäß Konformitätserklärung

43 Entsorgungssymbol – Gerät kann über Hersteller entsorgt werden

44 Abmessungen zugelassener Sägeblätter

### Symbole auf dem Gerät



45 Gehörschutz benutzen

46 Augenschutz benutzen

47 Gerät nicht in feuchter oder nasser Umgebung betreiben.

48 Betriebsanleitung lesen

49 Nicht ins Sägeblatt fassen

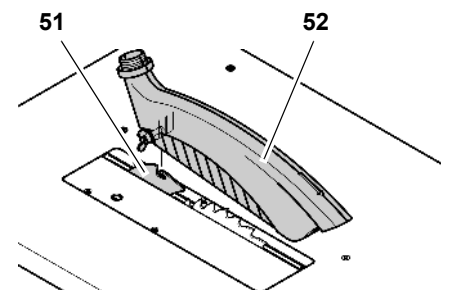
50 Warnung vor einer Gefahrstelle

## 4.4 Sicherheitseinrichtungen

### Spaltkeil

Der Spaltkeil (51) verhindert, dass ein Werkstück von den aufsteigenden Zähnen erfasst und gegen den Bediener geschleudert wird.

Der Spaltkeil muss während des Betriebs immer montiert sein.



### Spanhaube

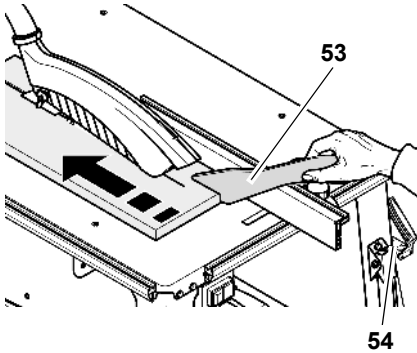
Die Spanhaube (52) schützt vor versehentlichem Berühren des Sägeblattes und vor herumfliegenden Spänen.

Die Spanhaube muss während des Betriebs immer montiert sein.

## Schiebestock

Der Schiebstock (53) dient als Verlängerung der Hand und schützt vor versehentlichem Berühren des Sägeblattes.

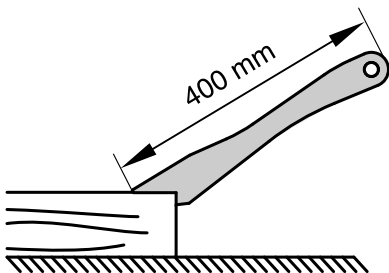
Der Schiebstock muss immer verwendet werden, wenn der Abstand zwischen Sägeblatt und einem Parallelanschlag kleiner ist als 120 mm.



Der Schiebstock muss in einem Winkel von 20° ... 30° zur Oberfläche des Sägebretches geführt werden.

Wenn der Schiebstock nicht gebraucht wird, kann er an der Halterung (54) eingehängt werden.

Wenn der Schiebstock beschädigt ist, muss er ersetzt werden.

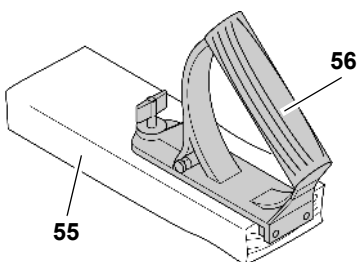


## Griff für Schiebehholz

Der Griff für das Schiebehholz (56) wird auf ein passendes Brett (55) geschraubt. Er dient zum sicheren Führen kleinerer Werkstücke.

Das Brett sollte 400 mm lang, mindestens 200 mm breit und 15 – 20 mm hoch sein.

Wenn der Griff für Schiebehholz beschädigt ist, muss er ersetzt werden.



## 5. Besondere Produkteigenschaften

- Stufenlos verstellbarer Neigungswinkel von 0° bis 47°.
- Stufenlos einstellbare Schnitthöhe bis 85 mm.
- Ein Unterspannungsrelais verhindert, dass das Gerät von allein anläuft, sobald nach einer Stromunterbrechung wieder Strom vorhanden ist.
- Queranschlag mit winkeljustierbarem Anschlagsprofil.
- Alle wichtigen Bedienfunktionen an der Vorderseite.
- Variabel einsetzbare Tischverlängerung im Lieferumfang:
  - fest mit dem Untergestell verschraubt oder
  - nur im Untergestell eingehakt zum bequemen Abklappen ohne Werkzeug.
- Robuste Stahlblechkonstruktion – hoch belastbar und dauerhaft gegen Korrosion geschützt.
- Stufenlos verstellbarer Parallelanschlag.

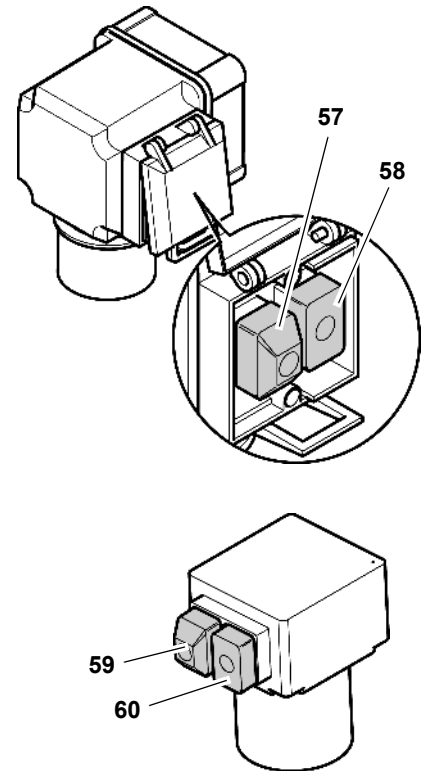
## 6. Bedienelemente

### Ein-/Aus-Schalter

#### **i** Hinweis:

Einige Geräte werden produktionsbedingt mit einem anderen Schalter ausgeliefert. Beide Schaltervarianten sind unten abgebildet.

- Einschalten = grünen Schalter (58), (60) drücken.
- Ausschalten = roten Schalter (57), (59) drücken.

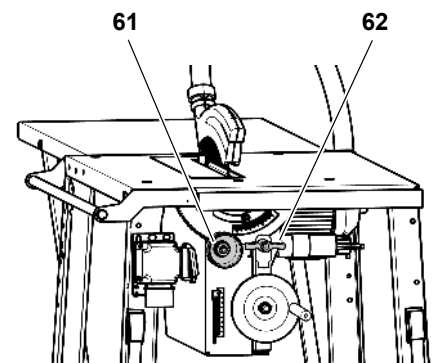


#### **i** Hinweis:

Bei Spannungsausfall wird ein Unterspannungsrelais ausgelöst. Damit wird verhindert, dass das Gerät von allein anläuft, sobald wieder Spannung vorhanden ist. Zum Wiedereinschalten muss der grüne Ein-Schalter erneut betätigt werden.

### Verstelleinrichtung für Neigungswinkel

Das Sägeblatt kann mit dem Handrad (61) stufenlos zwischen 0° und 47° verstellt werden.

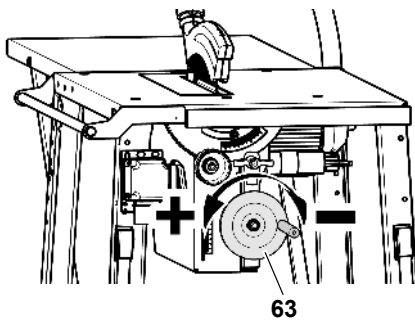


Damit der eingestellte Neigungswinkel sich nicht beim Sägen ändert, wird er mit einer Flügelmutter (62) an der Vorderseite des Spänekastens arretiert.



### Kurbel für Schnitthöhenverstellung

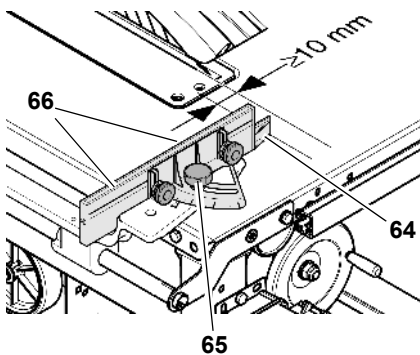
Die Schnitthöhe kann durch Drehen der Kurbel (63) verstellt werden.



### Werkstückanschlüge

Die Säge ist mit zwei Werkstückanschlügen ausgerüstet:

- Queranschlag (für Querschnitte):

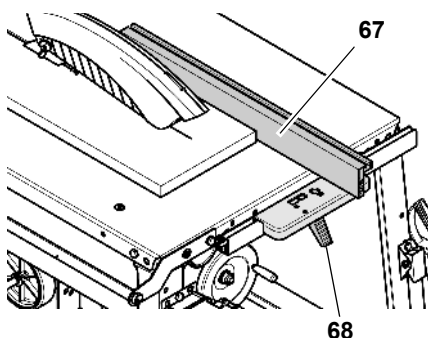


Für den Queranschlag wird das kurze Anschlagprofil verwendet.

Der Queranschlag wird an einer Führungsstange befestigt, die auf der linken Seite der Säge montiert ist.

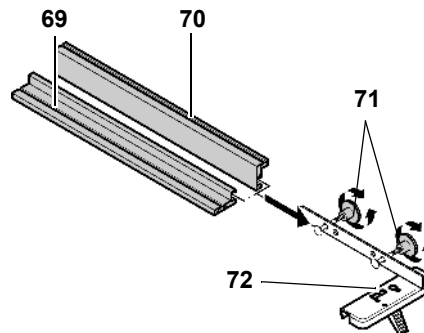
- Sterngriffschraube (65) für Gehrungseinstellung. Der Einstellbereich beträgt 45°. Die Sterngriffschraube (65) muss beim Sägen mit Queranschlag festgezogen sein.
- Rändelmutter (66) zum Einstellen des Anschlagprofils. Die Kunststoffnase (64) am Anschlagprofil muss zum Sägeblatt zeigen und mindestens 10 mm Abstand zum Sägeblatt haben.

- Parallelanschlag (für Längsschnitte):



Für den Parallelanschlag wird das lange Anschlagprofil (67) benutzt. Die Montage erfolgt am Führungsprofil auf der Vorderseite der Säge.

- Das Anschlagprofil (67) muss beim Sägen mit Parallelanschlag parallel zum Sägeblatt stehen und mit dem Klemmhebel (68) arretiert sein.
- Rändelmutter (71) zum Befestigen des Anschlagprofils. Das Anschlagprofil kann nach Lösen der beiden Rändelmutter (71) abgenommen und umgesetzt werden:



Niedrige Anlegekante (69):

- zum Sägen von flachen Werkstücken;
- wenn das Sägeblatt geneigt ist.

Hohe Anlegekante (70):

- zum Sägen von hohen Werkstücken.

Am Parallelanschlag befindet sich eine Öffnung mit der Ablesekante (72) für die Skala.

### **i** Hinweis:

*Der Nullpunkt der Skala wird so justiert, dass er sich auf die hohe Anlegekante bezieht (siehe "Parallelanschlag justieren" im Kapitel "Montage").*

*Ist die niedrige Anlegekante des Anschlagprofils montiert, ergibt sich beim Ablesen ein Versatz von 47 mm.*

## 7. Montage

### **!** Gefahr!

Umbauten an der Säge oder der Gebrauch von Teilen, die nicht vom Hersteller geprüft und freigegeben sind, können beim Betrieb zu unvorhersehbaren Schäden führen!

- Montieren Sie die Säge genau entsprechend dieser Anleitung.

- **Verwenden Sie nur die im Lieferumfang enthaltenen Teile.**
- **Nehmen Sie an den Teilen keine Veränderungen vor.**

Nur wenn Sie die Montageanleitung genau befolgen, entspricht die Säge den Sicherheitsvorschriften und kann sicher bedient werden.

Wenn Sie auch die folgenden Hinweise beachten, wird die Montage keine Probleme bereiten:

- Lesen Sie jeden Schritt durch, bevor Sie ihn ausführen.
- Legen Sie zu jedem Arbeitsschritt die entsprechenden Teile zurecht.

### Benötigtes Werkzeug

- Innensechskantschlüssel Gr. 4
- Innensechskantschlüssel Gr. 6
- Kreuzschlitzschraubendreher
- Schraubenschlüssel SW 10
- Schraubenschlüssel SW 13
- Schraubenschlüssel SW 19 (im Lieferumfang enthalten)
- Ringschlüssel 46 mm (im Lieferumfang enthalten)

### Untergestell montieren

Pos.	Bezeichnung	Anzahl
73	Bein	4
74	Flanschmutter, M8	20
75	Sechskantschraube M8 x 16 M8 x 20	18 2
76	Strebe, kurz	2
77	Strebe, lang	2
78	Tisch mit Sägeaggregat	1

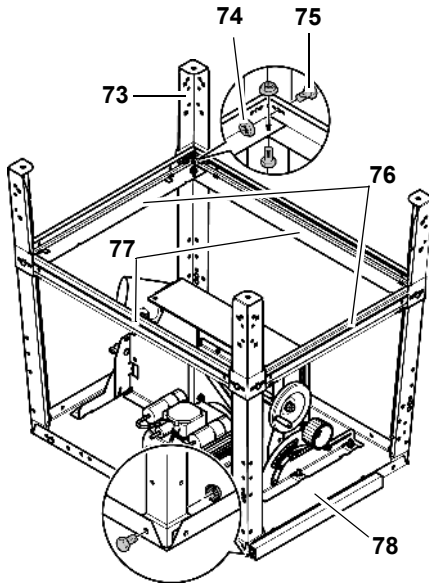
1. Tischplatte (78) mit dem Motor nach oben auf eine stabile Unterlage legen.



### Achtung!

**Sägeblatt und Spaltkeil dürfen nicht auf der Unterlage aufliegen! Um Schäden an der Säge oder der Unterlage zu vermeiden stellen Sie die Tischplatte auf zwei Montageböcke.**

2. Vier Beine (73) innen in den Ecken des Tisches anschrauben:
  - Sechskantschrauben (75) von außen durchstecken; die beiden Schrauben M8 x 20 an der hinteren Tischkante einsetzen (für die Tischverlängerung);
  - von innen Flanschnuttern (74) aufschrauben – noch nicht ganz festziehen, dies geschieht erst nach der Montage der Tischverlängerung.



3. Lange Streben (77) seitlich zwischen den Beinen anschrauben, kurze Streben (76) zwischen den vorderen und hinteren Beinen anschrauben:
  - Breite Seite der Streben zur Tischplatte;
  - Die Nasen und Aussparungen der Streben müssen jeweils ineinandergreifen;
  - Sechskantschrauben von außen durchstecken;
  - von innen Flanschnuttern aufschrauben – noch nicht ganz festziehen.
4. Streben untereinander verschrauben:
  - Sechskantschrauben von der Tischplattenseite durchstecken;
  - von der Gegenseite Flanschnuttern aufschrauben;
  - Säge mit Hilfe einer zweiten Person umdrehen und aufrecht auf einen ebenen Untergrund stellen.

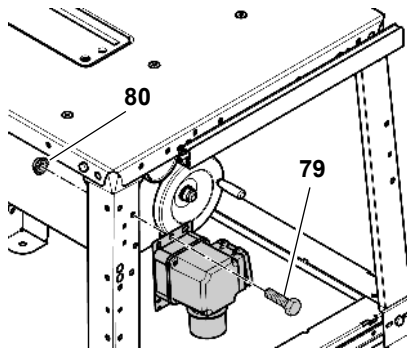
### Ein-/Aus-Schalter montieren

**i Hinweis:**

Einige Geräte werden produktionsbedingt mit einem anderen Schalter ausgeliefert (siehe "Alternativen Ein-/Aus-Schalter montieren").

Pos.	Bezeichnung	Anzahl
79	Sechskantschraube M8 x 16	2
80	Flanschnutter M8	2

1. Transportbefestigung des Ein-/Aus-Schalters lösen.
2. Schalterblech mit je zwei Sechskantschrauben (79) und Flanschnuttern (80) am linken vorderen Bein festschrauben.



Die Schalter müssen nach **rechts** weisen.

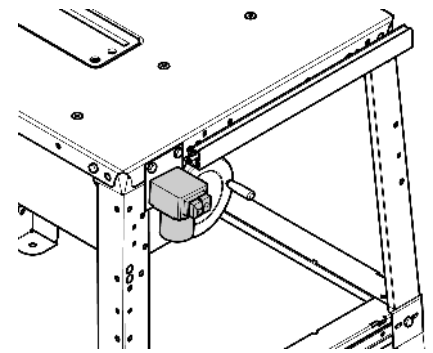
**\* Achtung!**

**Achten Sie darauf, dass das Kabel nicht über scharfe Kanten läuft und nicht geknickt wird.**

### Alternativen Ein-/Aus-Schalter montieren

Pos.	Bezeichnung	Anzahl
79	Sechskantschraube M6 x 16	2
80	Flanschnutter M6	2

- Die Montage erfolgt wie oben beschrieben.

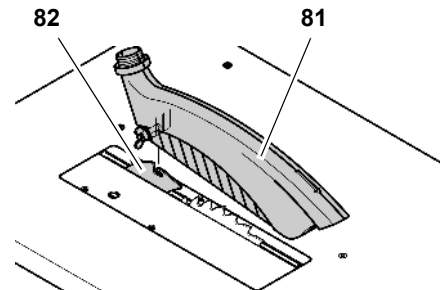


Nur müssen die Schalter nach **vorne** weisen.

### Späneabsaugung montieren

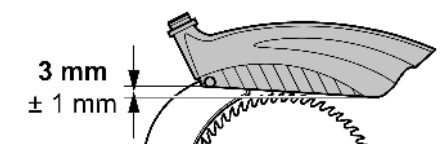
Pos.	Bezeichnung	Anzahl
81	Spanhaube	1
84	Absaugschlauch	1
86	Flanschnutter M6	2
87	Schlauchträger	1
88	Sechskantschraube M6 x 16	2

1. Sägeblatt ganz nach oben kurbeln.
2. Spanhaube (81) am Spaltkeil (82) montieren.

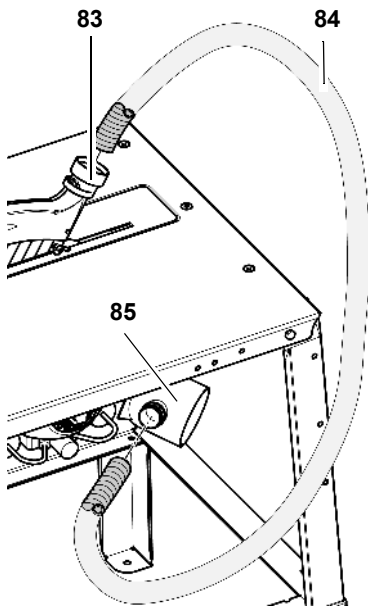


**i Hinweis:**

Die Spanhaube ist nach der Montage am Spaltkeil zur Bedienseite etwas nach unten geneigt.

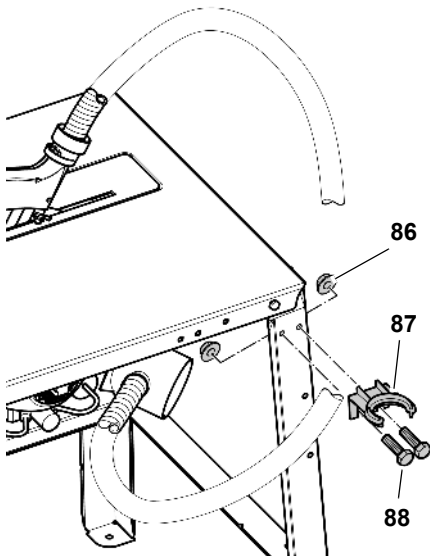


3. Absaugschlauch (84) mit einem Ende auf den Absaugstutzen (83) der Spanhaube stecken.
4. Absaugschlauch mit dem anderen Ende auf den Absaugstutzen (85) am Sägeblatt-Schutzkasten stecken.



#### 5. Schlauchträger (87) montieren:

- Zwei Sechskantschrauben (88) von außen durch den Schlauchträger und das Bein stecken;
- von innen Flanschkümmern (86) aufschrauben – noch nicht ganz festziehen.

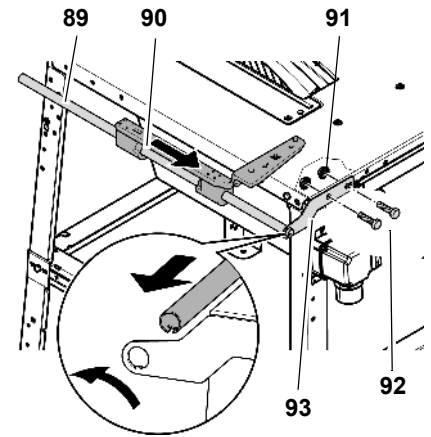


6. Schlauchträger ausrichten, Sechskantschrauben und Flanschkümmern festziehen. Absaug Schlauch in den Schlauchträger (87) einhängen.
7. Absaugstutzen am Sägeblatt-Schutzkasten an eine geeignete Absauganlage anschließen (siehe "Späneabsauganlage" im Kapitel "Bedienung").

#### Queranschlag montieren

Pos.	Bezeichnung	Anzahl
89	Führungsstange	1
90	Anschlagträger-Unterteil	1
91	Flanschkümmern M8 ( ) = bereits montiert	3 (3)
92	Sechskantschraube M8 x 20 ( ) = bereits montiert	3 (3)
93	Halteblech	2
94		
95	Endstopfen	2
96	Winkel für Tischverlängerung	2
98	Sterngriffschraube M8	1
99	Unterlegscheibe 8,4	1
100	Anschlagträger-Oberteil	1
101	Kurzes Anschlagprofil	1

1. Vorderes Halteblech (93) auf der linken Seite der Säge montieren:
  - Sechskantschrauben (92) links vorne und hinten an der Tischplatte heraus schrauben.
  - Je zwei Sechskantschrauben (92) von außen durch das Halteblech (93) und die Tischplatte stecken;
  - von innen Flanschkümmern (91) aufschrauben – noch nicht ganz festziehen.
2. Führungsstange (89) einsetzen. Den Schlitz der Führungsstange in die Nase des Halteblechs (93) einpassen. Die Führungsstange wird durch eine kleine Drehung gegen Heraus rutschen blockiert.
3. Anschlagträger-Unterteil (90) mit dem Winkel zur Vorderseite der Säge auf die Führungsstange auf schieben und nach unten klappen.

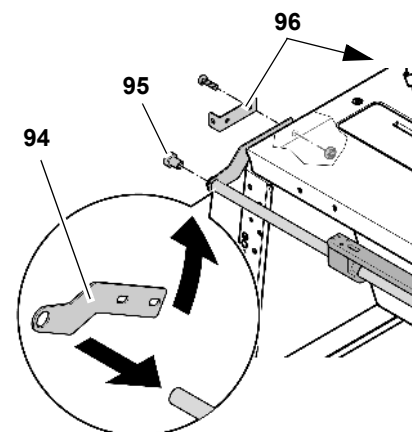


4. Hinteres Halteblech (94) auf die Führungsstange aufsetzen und mit einer kleinen Drehung sichern.
5. Hinteres Halteblech mit dem Winkel (96) für die Montage der Tischverlängerung an der Säge montieren.

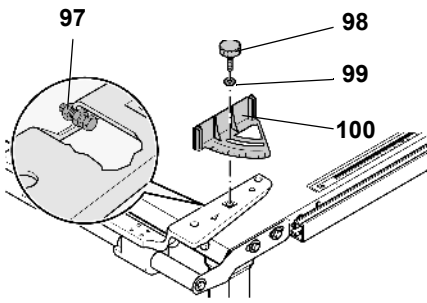
#### **i** Hinweis:

Der zweite Winkel (96) für die Montage der Tischverlängerung wird auf der hinteren, rechten Seite der Tischplatte montiert (ohne Abbildung).

6. Führungsstange so ausrichten, dass die Führungsstange exakt parallel zum Sägeblatt verläuft.
7. Verschraubungen der Haltebleche festziehen.
8. Auf beiden Seiten der Führungsstange die Endstopfen (95) einsetzen.

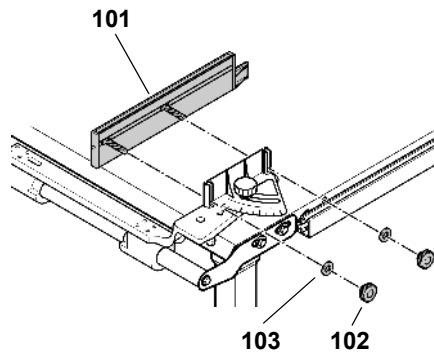


9. Anschlagträger-Unterteil nach oben schwenken.
10. Anschlagträger-Oberteil (100) mit Scheibe (99) und Sterngriffschraube (98) montieren.



11. Kurzes Anschlagprofil (101) aufsetzen und mit den Rändelmuttern (102) festschrauben:

- die Kunststoffnase am Anschlagprofil muss zum Sägeblatt zeigen;
- die Unterlegscheiben (103) müssen zwischen Anschlagträger-Oberteil und Rändelmuttern liegen.



12. Mit der Justierschraube (97) kann das Anschlagprofil genau rechtwinklig zum Sägeblatt ausgerichtet werden. Die Justierschraube (97) wird zugänglich, wenn der Queranslag nach unten geklappt wird.

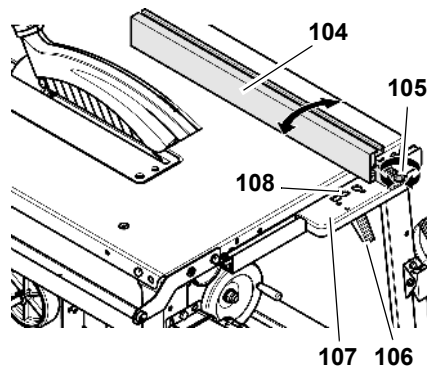


**Hinweis:**

Wenn der Queranslag nicht benötigt wird, klappen Sie ihn nach unten.

**Parallelanslag justieren**

1. Parallelanslag (107) auf die Führungsschiene schieben und mit dem Klemmhebel (106) festsetzen.
2. Anschlagprofil (104) wie nachfolgend abgebildet montieren und mit den zwei Rändelschrauben festschrauben.
3. Beide Justierschrauben (105) des Parallelanschlages leicht lösen und das Anschlagprofil parallel zum Sägeblatt ausrichten. Anschließend beide Justierschrauben wieder festziehen.



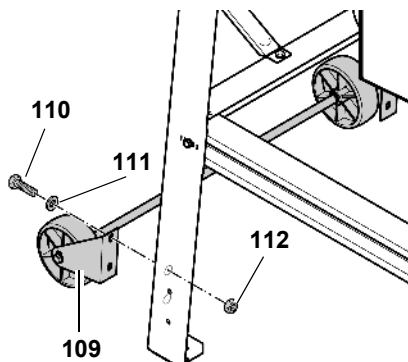
4. Parallelanslag an die rechte Seite des Sägeblattes über dessen gesamten Durchmesser anlegen. Falls notwendig: Sägeblatt hochkurbeln.
5. Skala so verschieben, dass der Nullpunkt exakt mit der Ablesekante (108) des Parallelanschlages übereinstimmt.
6. Befestigungsschraube der Skala festziehen und Einstellung mit Probesschnitt überprüfen.

**Fahreinrichtung montieren**

Pos.	Bezeichnung	Anzahl
109	Fahreinrichtung	1
110	Sechskantschraube M6 x 16	4
111	Unterlegscheibe 6,4	4
112	Flanschmutter, M6	4

Die Fahreinrichtung wird an den hinteren Beinen der Säge festgeschraubt.

1. An jeder Halterung der Fahreinrichtung (109) zwei Sechskantschrauben (110) mit Unterlegscheiben (111) von der Rückseite durchstecken.
2. Von innen die Flanschmutter (112) aufschrauben.
3. Halterungen so ausrichten, dass die Rollen etwa 1 mm über dem Bodenschweben, wenn die Säge auf allen vier Beinen steht.



4. Flanschmuttern festziehen.

**Tischverlängerung montieren**

Pos.	Bezeichnung	Anzahl
113	Verlängerungsplatte	1
114	Unterlegscheibe 8,4	4
117		
115	Flanschmutter M8	4
118		
116	Lagerschraube M8 x 35	4
120		
119	Stütze	2
121	Sechskantmutter, selbstsichernd M6	2
122	Sechskantschraube M6 x 16	2
124		

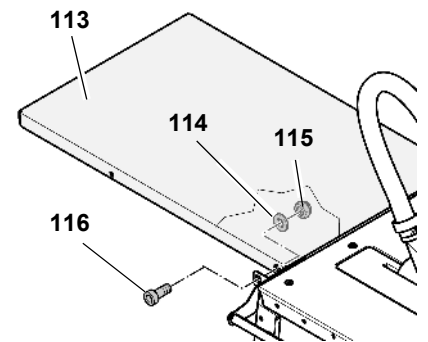


**Achtung!**

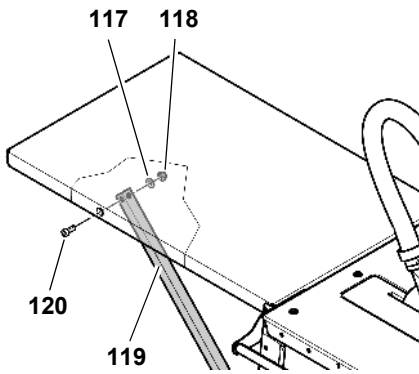
Bei der Montage der Tischverlängerung müssen Tischverlängerung und Stützen festgehalten werden, solange diese Teile nur an einem Ende verschraubt sind.

1. Verlängerungsplatte (113) mit zwei Lagerschrauben (116), zwei Unterlegscheiben (114) und zwei Flanschmutter (115) wie abgebildet an den beiden Haltewinkeln festschrauben.

Falls notwendig die Position der Haltewinkel an die Breite der Tischverlängerung anpassen – Verschraubung wieder festziehen.



2. Stützen (119) mit je einer Lagerschraube (120), einer Unterlegscheibe (117) und einer Flanschmutter (118) an die Tischverlängerung schrauben (siehe Abbildung).



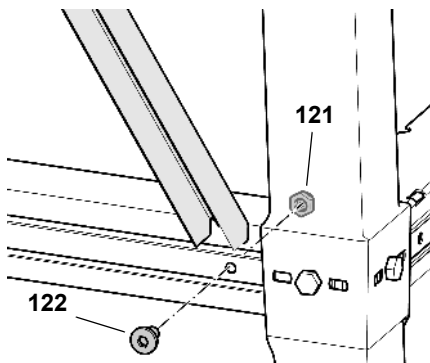
3. Alle Verschraubungen der Tischverlängerung mit einem geeignetem Werkzeug gut handfest anziehen.

**i Hinweis:**

Die Stützen der Tischverlängerung können fest verschraubt werden. Alternativ lassen sich die Stützen so montieren, dass die Tischverlängerung abgeklappt werden kann.

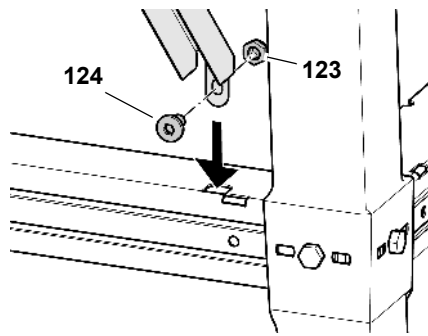
**Stützen fest verschrauben**

1. Die abgewinkelten Enden der Stützen in die Schlitze der kurzen Strebe auf der Rückseite der Säge stecken und nach außen schieben.
2. Stützen mit je einer Sechskantschraube (122) und einer selbstsichernden Sechskantmutter (121) wie abgebildet an der Strebe festschrauben.



**Stützen zum Abklappen der Tischverlängerung montieren**

1. Je eine Sechskantschraube (124) und eine selbstsichernde Sechskantmutter (123) in das untere Ende der Stützen schrauben.
2. Die unteren Enden der Stützen in die Schlitze der kurzen Strebe auf der Rückseite der Säge stecken und nach außen schieben (siehe Abbildung).



**Verschraubungen festziehen**

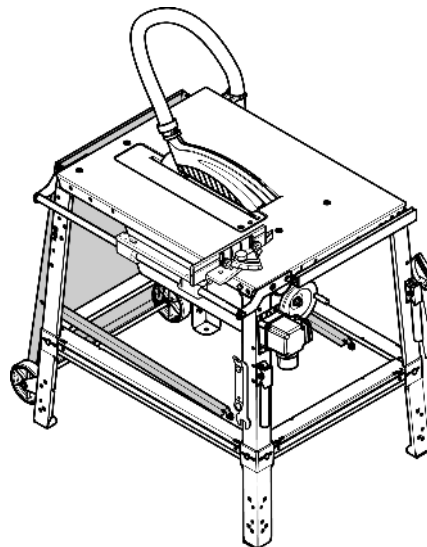
- Kontrollieren Sie die Verschraubungen am Gerät. Ziehen Sie die Verschraubungen mit geeignetem Werkzeug gut handfest an.

Achten Sie bei dem Anziehen der Schrauben auf folgende Punkte:

- Das Gerät muss nach dem Festziehen der Schrauben sicher und gerade stehen;
- Tischverlängerung ausrichten: Die Oberfläche der Tischverlängerung muss parallel und auf gleicher Höhe zur Oberfläche der Tischplatte liegen.

**Tischverlängerung abklappen**

1. Die unteren Enden der Stützen nach innen schieben.
2. Stützen nach oben aushaken und Tischverlängerung wie abgebildet abklappen.

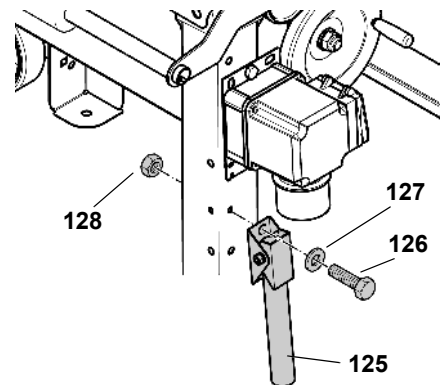


**Transportgriffe montieren**

Pos.	Bezeichnung	Anzahl
125	Transportgriff	2
126	Sechskantschraube M6 x 16	4
127	Unterlegscheibe 6,4	4
128	Flanschmutter, M6	4

Die Transportgriffe werden an den vorderen Beinen der Säge festgeschraubt.

1. An jedem Transportgriff (125) eine Sechskantschraube (126) mit Unterlegscheibe (127) von vorne durchstecken.



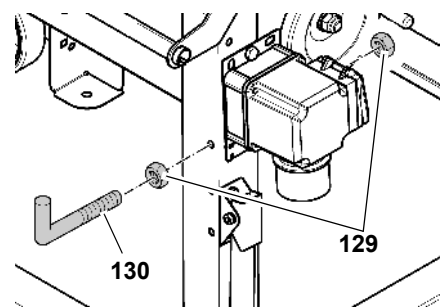
2. Transportgriffe so montieren, dass die Rohre nach unten geklappt werden können.
3. Von innen je eine Flanschmutter (128) aufschrauben.

**Zubehör-Ablagen montieren**

Pos.	Bezeichnung	Anzahl
129	Flanschmutter M6	4
130	Schraubenhaken M6 x 50	2

Als letzter Montageschritt werden noch zwei Schraubenhaken als Ablagen für Schiebestock, Griff für Schiebholz und Montageschlüssel an den vorderen Beinen angeschraubt:

1. Je eine Flanschmutter (129) etwa 10 mm auf die beiden Schraubenhaken (130) drehen.
2. Schraubenhaken von außen durch die seitliche Bohrung des linken vorderen Beines stecken und mit einer weiteren Flanschmutter festschrauben.
3. Den anderen Schraubenhaken ebenso am rechten vorderen Bein festschrauben.



## 7.1 Netzanschluss



**Gefahr! Elektrische Spannung**

Setzen Sie die Säge nur in trockener Umgebung ein.

Betreiben Sie die Säge nur an einer Stromquelle, die folgende Anforderungen erfüllt (siehe auch "Technische Daten"):

- Steckdosen vorschriftsmäßig installiert, geerdet und geprüft.
- Steckdosen bei Dreiphasen-Drehstrom mit Neutralleiter.
- Netzspannung und -Frequenz müssen mit den auf dem Typenschild der Maschine angegebenen Daten übereinstimmen.
- Absicherung gegen Stromschlag durch einen FI-Schalter mit einem Fehlerstrom von 30 mA.
- Absicherung gegen Kurzschluss durch eine Netzabsicherung (Kurzschlusschutzeinrichtung) mit maximal 16 A.
- Systemimpedanz  $Z_{max}$  am Übergabepunkt (Hausanschluss): siehe gesondertes Beiblatt.



**Hinweis:**

Wenden Sie sich an Ihr Energieversorgungsunternehmen oder Ihren Elektroinstallateur, falls Sie Fragen haben, ob Ihr Hausanschluss diese Bedingungen erfüllt.

- Verlegen Sie das Netzkabel so, dass es beim Arbeiten nicht stört und nicht beschädigt werden kann.
- Schützen Sie das Netzkabel vor Hitze, aggressiven Flüssigkeiten und scharfen Kanten.
- Verwenden Sie als Verlängerungskabel nur Gummikabel mit ausreichendem Querschnitt (siehe "Technische Daten").
- Ziehen Sie den Netzstecker nicht am Netzkabel aus der Steckdose.



**Drehrichtungswechsel!**

(nur bei Ausführung mit Drehstrom-Motor)

Je nach Phasenbelegung des Elektroanschlusses ist es möglich, dass sich das Sägeblatt falschherum dreht. Dies kann dazu führen, dass das Werkstück beim Versuch zu Sä-

gen weggeschleudert wird. Daher vor jeder Neuinstallation die Drehrichtung prüfen. Bei falscher Drehrichtung muss der Anschluss von einer Elektrofachkraft geändert werden:

1. Nachdem die Säge mit allen Sicherheitseinrichtungen montiert ist, die Säge an das Stromnetz anschließen.
2. Sägeblatt ganz nach oben kurbeln.
3. Säge kurz ein und sofort wieder ausschalten.
4. Drehrichtung des Sägeblatts von der linken Seite beobachten. Das Sägeblatt muss sich im Uhrzeigersinn drehen.
5. Wenn sich das Sägeblatt gegen den Uhrzeigersinn dreht, Netzkabel vom Anschluss an der Säge abziehen.
6. Elektroanschluss **von einer Elektrofachkraft** ändern lassen!

## 7.2 Aufstellung

- Maschine auf einem stabilen, ebenen Untergrund aufstellen.
- Um die Tischfläche waagrecht auszurichten, gleichen Sie Unebenheiten oder glatte Stellen im Boden durch geeignete Materialien aus. Kontrollieren Sie anschließend den sicheren Stand des Geräts.
- Auf ausreichenden Platz zum Handhaben größerer Werkstücke achten.

Für einen sicheren Stand kann die Maschine mit dem Untergrund verschraubt werden:

1. Fertig montierte Maschine am geeigneten Einsatzort aufstellen und Bohrlöcher markieren.
2. Maschine zur Seite stellen und Untergrund mit Bohrungen versehen.
3. Maschine auf den Bohrungen ausrichten und mit dem Untergrund verschrauben.

## 8. Bedienung



**Unfallgefahr!**

Die Säge darf nur von einer Person zugleich bedient werden. Weitere Personen dürfen sich nur zum Zuführen oder Abnehmen der Werk-

stücke entfernt von der Säge aufhalten.

**Kontrollieren Sie vor der Arbeit auf einwandfreien Zustand:**

- Netzkabel und Netzstecker;
- Ein-/Aus-Schalter;
- Spaltkeil;
- Spanhaube;
- Zuführhilfen (Schiebestock, Schiebeh Holz und Griff).

**Verwenden Sie persönliche Schutzausrüstung:**

- Staubschutzmaske;
- Gehörschutz;
- Schutzbrille.

**Nehmen Sie beim Sägen die richtige Arbeitsposition ein:**

- vorn an der Bedienerseite;
- frontal zur Säge;
- links neben der Sägeblatffucht;
- bei Zwei-Personen-Betrieb muss die zweite Person ausreichenden Abstand zur Säge haben.

**Benutzen Sie bei der Arbeit je nach Erfordernis:**

- Geeignete Werkstückauflagen – wenn Werkstücke nach dem Durchtrennen vom Tisch fallen würden;
- Späneabsaugvorrichtung.

**Vermeiden Sie typische Bedienungsfehler:**

- Bremsen Sie das Sägeblatt nicht durch seitlichen Druck ab. Es besteht Rückschlaggefahr.
- Drücken Sie das Werkstück beim Sägen stets auf den Tisch und verankern Sie es nicht. Es besteht Rückschlaggefahr.
- Sägen Sie niemals mehrere Werkstücke gleichzeitig – auch keine Bündel, die aus mehreren Einzelstücken bestehen. Es besteht Unfallgefahr, wenn einzelne Stücke unkontrolliert vom Sägeblatt erfasst werden.



**Einzugsgefahr!**

Niemals Werkstücke schneiden, an denen sich Seile, Schnüre, Bänder, Kabel oder Drähte befinden oder die solche Materialien enthalten.

## 8.1 Späneabsauganlage



**Gefahr!**

Einige Holzstaubarten (z.B. von Buchen-, Eichen- und Eschenholz) können beim Einatmen Krebs verursachen. Arbeiten Sie in geschlossenen Räumen nur mit einer geeigneten Späneabsauganlage.

Die Absauganlage muss folgende Forderungen erfüllen:

- Passend zum Außendurchmesser der Absaugstutzen (Spanhaube 38 mm; Schutzkasten 100 mm);
- Luftmenge  $\geq 460 \text{ m}^3/\text{h}$ ;
- Unterdruck am Absaugstutzen der Säge  $\geq 530 \text{ Pa}$ ;
- Luftgeschwindigkeit am Absaugstutzen der Säge  $\geq 20 \text{ m/s}$ .

Die Absaugstutzen zur Späneabsaugung befinden sich am Sägeblatt-Schutzkasten und an der Spanhaube.

Das Schiebeblech (132) an der Unterseite des Sägeblatt-Schutzkastens muss geschlossen sein.

Beachten Sie auch die Bedienungsanleitung der Späneabsauganlage!

Ein Betrieb ohne Späneabsauganlage ist nur möglich:

- im Freien;
- bei kurzzeitigem Betrieb (bis max. 30 Betriebsminuten);
- mit Staubschutzmaske.

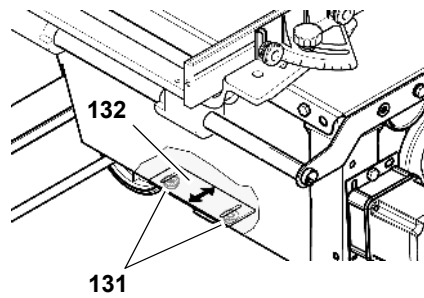


**Achtung!**

Wenn keine Späneabsauganlage benutzt wird, muss das Schiebeblech am Sägeblatt-Schutzkasten geöffnet sein, sonst sammeln sich im Innern des Schutzkastens Sägespäne an.

Zum Öffnen des Schiebebleches:

1. Beide Schrauben (131) an der Unterseite des Sägeblatt-Schutzkastens etwas lösen.



2. Schiebeblech (132) zur Seite schieben.
3. Schrauben (131) festziehen.

Falls es dennoch zu Späneansammlungen im Sägeblatt-Schutzkasten kommt, muss der Schutzkasten gereinigt werden:

1. Spanhaube und Tischeinlage entfernen.
2. Sägeblatt demontieren (siehe "Sägeblatt wechseln" im Kapitel "Wartung und Pflege").
3. Sägeblatt-Schutzkasten reinigen.
4. Sägeblatt wieder einbauen, Tischeinlage und Spanhaube montieren.

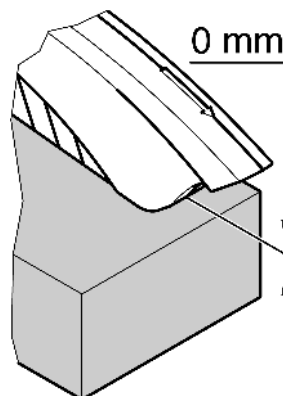
## 8.2 Schnitthöhe einstellen



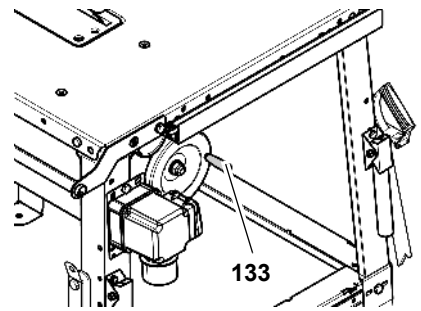
**Gefahr!**

**Körperteile oder Gegenstände, die sich im Verstellbereich befinden, können vom laufenden Sägeblatt erfasst werden! Verstellen Sie die Schnitthöhe nur, wenn das Sägeblatt stillsteht!**

Die Schnitthöhe des Sägeblattes muss an die Höhe des Werkstückes angepasst werden: Die Spanhaube muss mit ihrer unteren Vorderkante auf dem Werkstück aufliegen.



- Schnitthöhe durch Drehen der Kurbel (133) am Sägeblatt-Schutzkasten einstellen.



**Hinweis:**

Um ein eventuelles Spiel bei der Schnitthöhenverstellung auszugleichen, fahren Sie das Sägeblatt immer von unten in die gewünschte Position.

## 8.3 Sägeblattneigung einstellen



**Gefahr!**

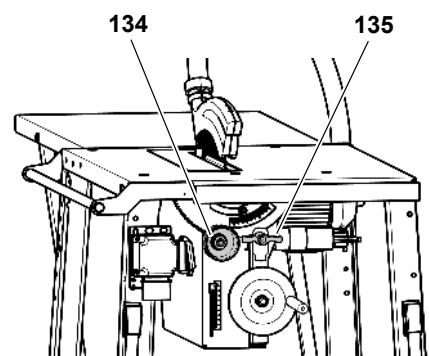
**Körperteile oder Gegenstände, die sich im Verstellbereich befinden, können vom laufenden Sägeblatt erfasst werden! Verstellen Sie die Sägeblattneigung nur, wenn das Sägeblatt stillsteht!**

Die Neigung des Sägeblattes kann stufenlos zwischen  $0^\circ$  und  $47^\circ$  eingestellt werden.

1. Flügelmutter an der Vorderseite (135) des Spänekastens um etwa eine Umdrehung lösen.

Eine mitschleifende Mutter auf der gegenüberliegenden Seite des Spänekastens verhindert eine ungewollte Änderung des Neigungswinkels, solange die Flügelmutter gelöst ist.

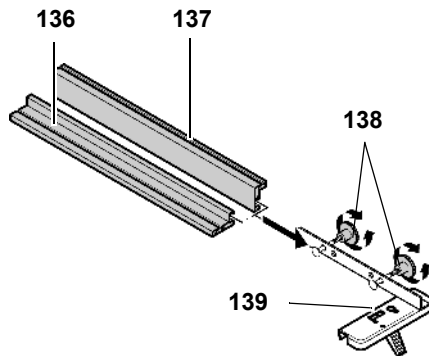
2. Gewünschte Sägeblattneigung mit dem Handrad (134) einstellen.



- Eingestellten Neigungswinkel durch Festdrehen der Flügelmutter (135) arretieren.

## 8.4 Sägen mit Parallelanschlag

- Anschlagprofil durch Umbau an die Höhe des Werkstücks anpassen. Dazu Rändelmutter (138) lösen.

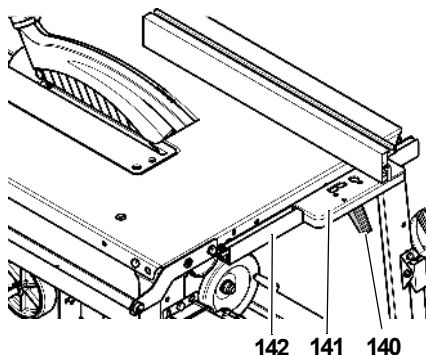


- Niedrige Anlegekante (136) = zum Sägen von flachen Werkstücken
  - Hohe Anlegekante (137) = zum Sägen von hohen Werkstücken
- Der Parallelanschlag (141) wird von oben auf das Führungsprofil (142) an der Vorderseite der Säge gesetzt.
  - Schnittbreite mit dem Parallelanschlag einstellen. Die Schnittbreite wird an der Ablesekante (139) gemessen.

### **i** Hinweis:

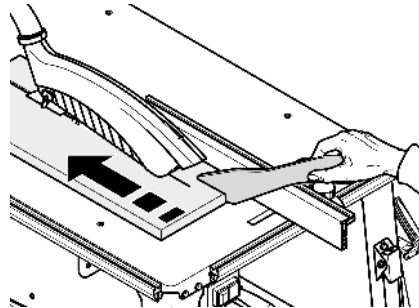
Der Nullpunkt der Skala ist so justiert, dass er sich auf die hohe Anlegekante des Anschlagprofils bezieht. Ist die niedrige Anlegekante des Anschlagprofils montiert, ergibt sich beim Ablesen ein Versatz von 47 mm.

- Parallelanschlag mit dem Klemmhebel (140) fixieren.

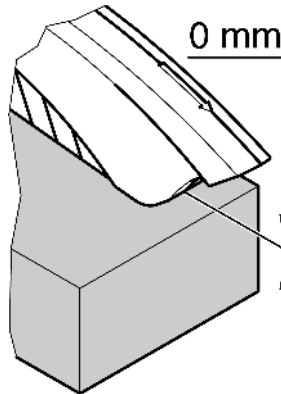


### **!** Gefahr!

Wenn der Abstand zwischen Parallelanschlag und Sägeblatt weniger als 120 mm beträgt, muss der Schiebstock verwendet werden.



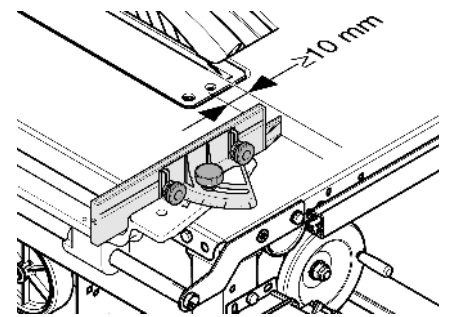
- Schnitthöhe des Sägeblattes einstellen. Die Spanhaube muss mit ihrer unteren Vorderkante auf dem Werkstück aufliegen.



- Neigungswinkel des Sägeblattes einstellen und arretieren.
- Motor einschalten.
- Werkstück in einem Arbeitsgang durchsägen.
- Gerät ausschalten, wenn nicht unmittelbar weitergearbeitet werden soll.

## 8.5 Sägen mit Queranschlag

- Queranschlag auf den Tisch klappen.
- Gewünschten Anschlagwinkel einstellen und arretieren. Das Anschlagprofil kann um maximal 45° für Gehrungsschnitte verstellt werden.



### **\*** Achtung!

Die Kunststoffnase muss mindestens 10 mm Abstand zur Schnittlinie haben.

- Schnitthöhe des Sägeblattes einstellen.
- Neigungswinkel des Sägeblattes einstellen und arretieren.
- Motor einschalten.
- Werkstück in einem Arbeitsgang durchsägen.
- Gerät ausschalten, wenn nicht unmittelbar weitergearbeitet werden soll.

## 9. Tipps und Tricks

- Vor dem Zuschneiden: Probeschnitte an passenden Reststücken durchführen.
- Werkstück stets so auf den Säge-tisch auflegen, dass es nicht umkippen oder wackeln kann (z.B. bei einem gewölbten Brett, die nach außen gewölbte Seite nach oben).
- Bei langen Werkstücken: geeignete Werkstückauflagen, zum Beispiel Rollenständer oder Zusatztisch (siehe "Lieferbares Zubehör") verwenden.
- Oberflächen der Auflagetische sauber halten – insbesondere Harzrückstände mit einem geeigneten Reinigungs- und Pflegespray (Zubehör) entfernen.

## 10. Wartung und Pflege

### **!** Gefahr!

Vor allen Wartungs- und Reinigungsarbeiten Netzstecker ziehen.

- Weitergehende Wartungs- oder Reparaturarbeiten, als die in diesem



Kapitel beschriebenen, dürfen nur Fachkräfte durchführen.

- Beschädigte Teile, insbesondere Sicherheitseinrichtungen, nur gegen Originalteile austauschen. Teile, die nicht vom Hersteller geprüft und freigegeben sind, können zu unvorhersehbaren Schäden führen.
- Nach Wartungs- und Reinigungsarbeiten alle Sicherheitseinrichtungen wieder in Betrieb setzen und überprüfen.

## 10.1 Sägeblatt wechseln



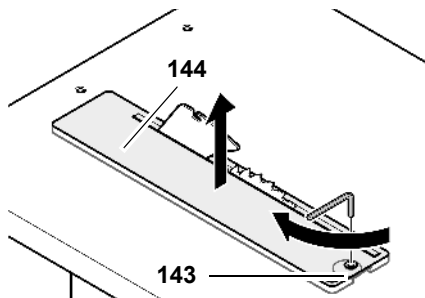
**Gefahr!**

Kurz nach dem Sägen kann das Sägeblatt sehr heiß sein – Verbrennungsgefahr! Lassen Sie ein heißes Sägeblatt abkühlen. Reinigen Sie das Sägeblatt nicht mit brennbaren Flüssigkeiten.

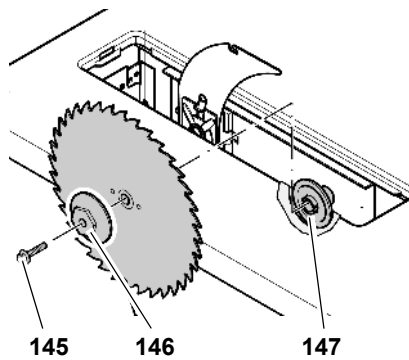
Schnittgefahr besteht auch am stehenden Sägeblatt. Tragen Sie beim Wechsel des Sägeblattes Handschuhe.

Beim Zusammenbau unbedingt Drehrichtung des Sägeblattes beachten!

1. Sägeblatt ganz nach oben kurbeln.
2. Spanhaube abnehmen.
3. Senkschraube (143) im Tischeinlegeprofil (144) 1/4 Umdrehung im Uhrzeigersinn drehen und Tischeinlegeprofil abnehmen.



4. Spannschraube (145) mit Schraubenschlüssel lösen (Linksgewinde!). Zum Gegenhalten Maulschlüssel am äußeren Sägeblattflansch (146) ansetzen.



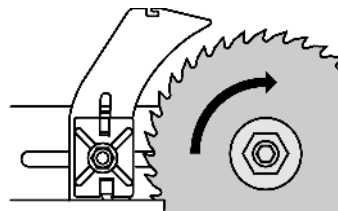
5. Äußeren Sägeblattflansch (146) und Sägeblatt von der Sägeblattwelle nehmen.
6. Spannflächen auf Sägeblattwelle und Sägeblatt reinigen.



**Gefahr!**

Verwenden Sie keine Reinigungsmittel (z.B. um Harzrückstände zu beseitigen), welche die Leichtmetallbauteile angreifen können; die Festigkeit der Säge kann sonst beeinträchtigt werden.

7. Neues Sägeblatt auflegen (Drehrichtung beachten!).



**Gefahr!**

Verwenden Sie nur geeignete Sägeblätter, die EN 847-1 entsprechen (siehe "Technische Daten") – bei ungeeigneten, beschädigten oder deformierten Sägeblättern können durch die Fliehkraft Teile explosionsartig weggeschleudert werden.

Nicht verwendet werden dürfen:

- Sägeblätter, deren angegebene Höchstzahl niedriger ist als die Drehzahl der Sägewelle (Siehe „Technische Daten“);
- Sägeblätter aus hochlegiertem Schnellarbeitsstahl (HSS oder HS);
- Sägeblätter mit sichtbaren Beschädigungen oder Deformationen;
- Trennscheiben.



**Gefahr!**

- Montieren Sie das Sägeblatt nur mit Originalteilen.
- Verwenden Sie keine losen Reduzierringe; das Sägeblatt kann sich sonst lösen.
- Sägeblätter müssen so montiert sein, dass sie ohne Unwucht und Schlag laufen und sich beim Betrieb nicht lösen können.

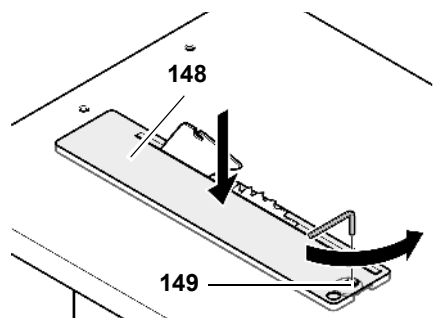
8. Äußeren Sägeblattflansch (146) auflegen (die Mitnehmernase im inneren Sägeblattflansch (147) muss in die Nut im äußeren Sägeblattflansch greifen).
9. Spannschraube (145) in die Sägeblattwelle drehen (Linksgewinde!) und festziehen. Zum Gegenhalten Ringschlüssel am äußeren Sägeblattflansch (146) ansetzen.



**Gefahr!**

- Werkzeug zum Festschrauben des Sägeblattes nicht verlängern.
- Spannschraube nicht durch Schläge auf das Werkzeug festziehen.
- Nach dem Festziehen der Spannschraube alle benutzten Montagewerkzeuge entfernen!

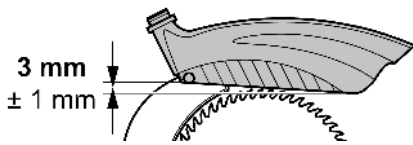
10. Tischeinlegeprofil (148) bündig in den Säge Tisch setzen.



11. Senkschraube (149) bis zum Anschlag gegen den Uhrzeigersinn drehen.
12. Spanhaube wieder am Spaltkeil montieren.

**i Hinweis:**

Die Spanhaube ist nach der Montage am Spaltkeil zur Bedienseite etwas nach unten geneigt.



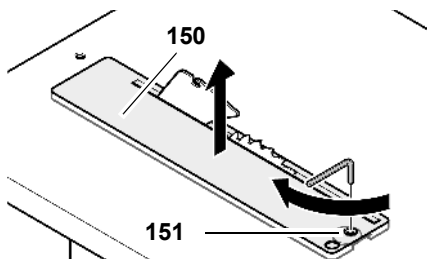
## 10.2 Spaltkeil ausrichten

**i Hinweis:**

Der Spaltkeil ist bereits werkseitig auf das Sägeblatt ausgerichtet. Trotzdem ist es notwendig, regelmäßig den Abstand des Spaltkeils zum Sägeblatt zu kontrollieren und ggf. auszurichten.

Zum Ausrichten des Spaltkeils zunächst:

1. Sägeblatt ganz nach oben kurbeln.
2. Spanhaube abnehmen.
3. Senkschraube (151) im Tischeinlegeprofil (150) 1/4 Umdrehung im Uhrzeigersinn drehen und Tischeinlegeprofil abnehmen.

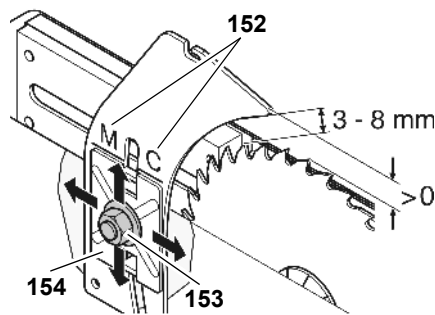


Um den Spaltkeil exakt an das Sägeblatt anzupassen, kann der Spaltkeil in zwei Ebenen verstellt werden:

- im Abstand zum Sägeblatt;
- in der seitlichen Ausrichtung.

### Abstand zum Sägeblatt:

- Der Abstand zwischen dem äußeren Rand des Sägeblattes und dem Spaltkeil muss zwischen 3 und 8 mm betragen.
- Der Spaltkeil muss mindestens ebensoweit wie das Sägeblatt aus dem Säge Tisch herausragen.



M → TKHS 315 M  
C → TKHS 315 C

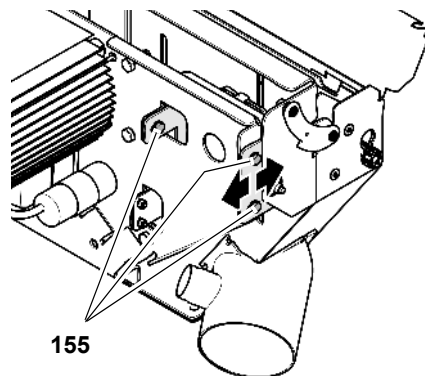
1. Keps Mutter (153) am Spaltkeil um eine Umdrehung lösen.
2. Spaltkeil im Abstand zum Sägeblatt ausrichten.
3. Spaltkeil in der Höhe zum Sägeblatt ausrichten. Dafür die Spaltkeilmarkierung (152) an der oberen Kante der Spaltkeilhalterung (154) ausrichten.
4. Keps Mutter festziehen.

### Seitenverschiebung:

Spaltkeil und Sägeblatt müssen exakt fluchten. Die seitliche Ausrichtung des Spaltkeils ist vom Hersteller voreingestellt.

Falls dennoch eine Feinjustierung notwendig sein sollte:

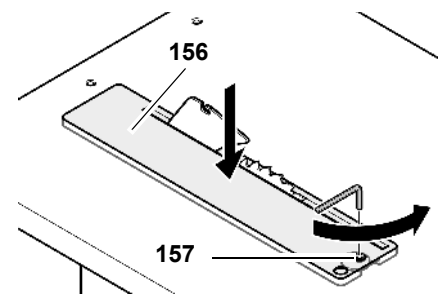
1. Alle drei Schrauben (155) der Spaltkeilhalterung lösen.



2. Spaltkeil ausrichten.
3. Alle drei Schrauben (155) der Spaltkeilhalterung wieder festziehen.

Nach dem Ausrichten:

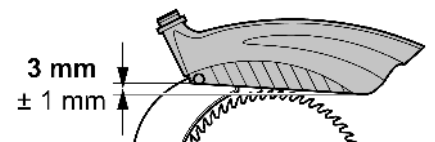
1. Tischeinlegeprofil (156) bündig in den Säge Tisch setzen.



2. Senkschraube (157) bis zum Anschlag gegen den Uhrzeigersinn drehen.
3. Spanhaube wieder am Spaltkeil montieren.

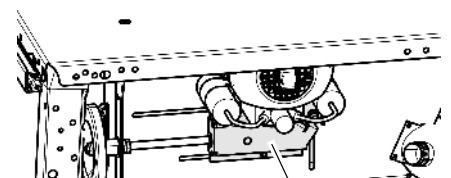
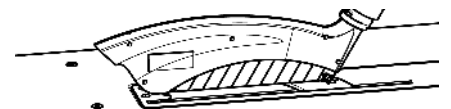
**i Hinweis:**

Die Spanhaube ist nach der Montage am Spaltkeil zur Bedienseite etwas nach unten geneigt.



## 10.3 Höhenverstellung des Sägeblattes reinigen

1. Sägeblatt in oberste Stellung kurbeln.
2. Spindel mit Bürste, Staubsauger oder Druckluft reinigen.
3. Spindel mit Wartungs- und Pflegespray leicht ölen.
4. Gleitflächen der Höhenverstellung (158) einfetten und Sägeblatt mehrmals hoch- und runterkurbeln, um das Fett auf den Gleitflächen gleichmäßig zu verteilen.



158

## 10.4 Maschine aufbewahren



**Gefahr!**

Bewahren Sie das Gerät so auf,

- dass es nicht von Unbefugten in Gang gesetzt werden kann und
- sich niemand am stehenden Gerät verletzen kann.



**Achtung!**

Gerät nicht ungeschützt im Freien oder in feuchter Umgebung aufbewahren.

## 10.5 Wartung

### Vor jedem Einschalten

Sichtprüfung, ob Abstand Sägeblatt – Spaltkeil 3 bis 8 mm.

Sichtprüfung, ob Netzkabel und Netzstecker unbeschädigt; defekte Teile ggf. durch Elektrofachkraft ersetzen lassen.

### Bei jedem Ausschalten

Prüfung, ob Nachlauf des Sägeblattes länger als 10 Sekunden; bei längerem Nachlauf Motor durch Elektrofachkraft ersetzen lassen.

### 1x im Monat (bei täglichem Gebrauch)

Sägespäne mit Staubsauger oder Pinsel entfernen; Führungselemente leicht ölen:

- Gewindestange für Höhenverstellung;
- Schwenksegmente.

### Alle 300 Betriebsstunden

Alle Schraubverbindungen prüfen, ggf. festziehen.

## 11. Reparatur



**Gefahr!**

Lassen Sie Ihr Elektrowerkzeug nur von qualifiziertem Fachpersonal und nur mit Original-Ersatzteilen reparieren. Damit wird sichergestellt, dass die Sicherheit des Elektrowerkzeugs erhalten bleibt.

Mit reparaturbedürftigen Metabo Elektrowerkzeugen wenden Sie sich bitte an Ihre Metabo-Vertretung. Adressen siehe [www.metabo.com](http://www.metabo.com).

Ersatzteillisten können Sie unter [www.metabo.com](http://www.metabo.com) herunterladen.

## 12. Transport

- Sägeblatt vollständig herunterkurbeln.
- Anbauteile (Anschlag, Schiebeschlitten, Tischverlängerung) abmontieren.
- Beim Versand nach Möglichkeit die Originalverpackung verwenden.

## 13. Lieferbares Zubehör

Für besondere Aufgaben erhalten Sie im Fachhandel folgendes Zubehör – die Abbildungen finden Sie auf der hinteren Umschlagseite:

- A** Schiebeschlitten zum bequemen Führen längerer Werkstücke.
- B** Zusatztisch, rechts Tischgröße 1000 mm x 600 mm; mit einklappbaren Stützfüßen.
- C** Absaugadapter zum Anschluss der Späneabsaug-einrichtung an einen Trocken-Nass-Sauger.
- D** Wartungs- und Pflegespray zum Entfernen von Harzrückständen und zum Konservieren der Metalloberflächen.
- E** Sägeblatt CV 315 x 1,8 x 30 56 Kombi-Vielzahn für Massivholz und Spanplatten.
- F** Sägeblatt CV 315 x 1,8 x 30 80 Neutral-Vielzahn für besonders feine Schnitte in Massivholz und Spanplatten.

- G** Sägeblatt HM 315 x 2,8 x 30 48 Universal-Wechselzahn für alle Hölzer und Holzersatzstoffe.
- H** Sägeblatt HW 315 x 2,8/1,8 x 30 20 Flachzahn mit Kombi-Nebenloch-Aufnahme; für Vollholz, längs- und Querschnitte.
- I** Sägeblatt HW 315 x 3,0/2,0 x 30 24 Wechselzahn universell einsetzbar für Längs- und Querschnitte, auch Spanplatten.
- J** Sägeblatt HW 315 x 2,8 x 30 48 Wechselzahn für Voll- und Schichtholz, Spanplatten, MDF, Verbundwerkstoffe
- K** Sägeblatt HW 315 x 2,8 x 30 84 Wechselzahn für Voll- und Schichtholz, Spanplatten, MDF, Verbundwerkstoffe
- L** Rollenständer RS 420

## 14. Umweltschutz

Das Verpackungsmaterial des Gerätes ist zu 100 % recyclingfähig.

Ausgediente Elektrowerkzeuge und Zubehör enthalten große Mengen wertvoller Roh- und Kunststoffe, die einem Recyclingprozess zugeführt werden müssen.

Diese Anleitung wurde auf chlorfrei gebleichtem Papier gedruckt.

## 15. Probleme und Störungen



**Gefahr!**

Vor jeder Störungsbeseitigung:

1. **Gerät ausschalten.**
2. **Netzstecker ziehen.**
3. **Warten bis Sägeblatt steht.**

**Nach jeder Störungsbeseitigung alle Sicherheitseinrichtungen wieder in Betrieb setzen und überprüfen.**

**Motor läuft nicht**

Unterspannungsrelais wurde durch vorübergehenden Spannungsausfall ausgelöst:

- Erneut einschalten.

Keine Netzspannung:

- Kabel, Stecker, Steckdose und Sicherung prüfen.

Motor überhitzt, z.B. durch stumpfes Sägeblatt oder Spänestau im Gehäuse:

- Ursache der Überhitzung beseitigen, einige Minuten abkühlen lassen, dann erneut einschalten.

Motor erhält zu geringe Netzspannung:

- Kürzere Zuleitung oder Zuleitung mit größerem Querschnitt verwenden ( $\geq 1,5 \text{ mm}^2$ ).
- Stromversorgung von Elektrofachkraft überprüfen lassen.

**Sägeleistung lässt nach**

Sägeblatt stumpf (Sägeblatt oder Werkstück hat evtl. Brandflecke an der Seite):

- Sägeblatt austauschen (siehe Kapitel "Wartung und Pflege").

**Spänestau**

Keine bzw. zu schwache Absauganlage angeschlossen (siehe "Späneabsauganlage" im Kapitel "Bedienung"):

- Absauganlage anschließen oder
- Schiebeblech öffnen bzw.
- Absaugleistung erhöhen.

**Höhenverstellung des Sägeblattes schwergängig**

Spindel der Höhenverstellung verharzt:

- Spindel der Höhenverstellung reinigen und mit Reinigungs- und Pflegespray ölen (siehe Kapitel "Wartung und Pflege").

**Neigungsverstellung schwergängig**

Flügelmutter oder mitschleifende Mutter auf der gegenüberliegenden Seite des Spänekastens zu fest angezogen:

- Flügelmutter oder mitschleifende Mutter etwas lösen.

**Motorträgereinheit kippt selbstständig**

Wenn beim Einstellen des Neigungswinkels die Motorträgereinheit selbstständig kippt, ist die mitschleifende Mutter auf der gegenüberliegenden Seite des Spänekastens nicht fest genug angezogen:

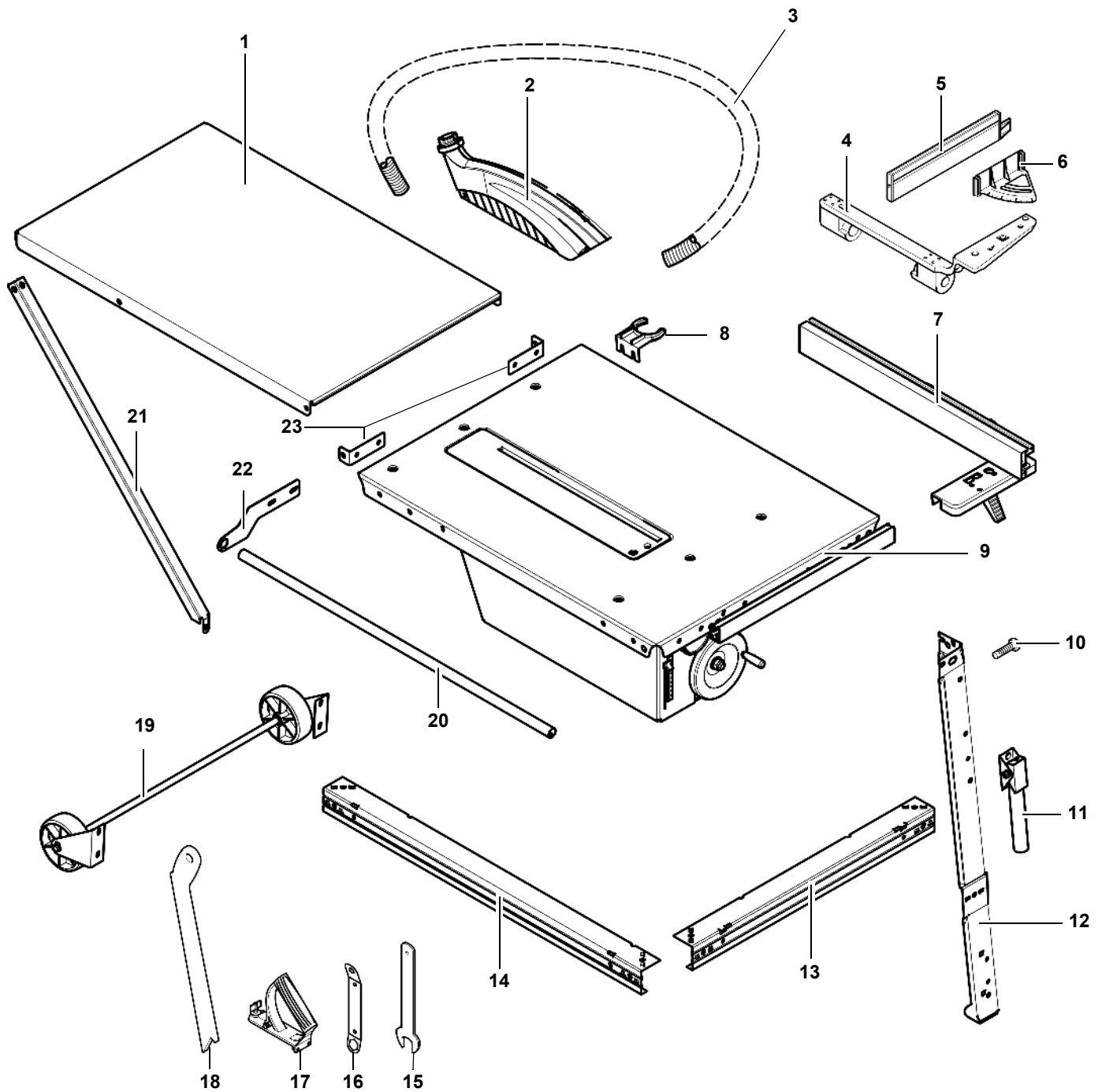
- Mitschleifende Mutter einstellen.

**16. Technische Daten**

		<b>TKHS 315 M 2,5 WNB</b>	<b>TKHS 315 M 3.1 WNB</b>	<b>TKHS 315 M 3,4 DNB</b>	<b>TKHS 315 M 4,2 DNB</b>
Spannung		230 V / 1~50 Hz	230 V / 1~50 Hz	400 V / 3~50 Hz	400 V / 3~50 Hz
Nennstrom	A	10,9	13,4	5,8	7,5
Absicherung min.	A	1x 16 (träge)	1x 16 (träge)	3x 10 (träge)	3x 16 (träge)
Schutzart		IP 54	IP 54	IP 54	IP 54
Drehzahl Motor	min <sup>-1</sup>	2750	2800	2700	2800
Leistung Motor					
Aufnahmeleistung P <sub>1</sub>	kW	2,5 kW S6 40%	3.1 kW S6 40%	3,4 kW S6 40%	4,2 kW S6 40%
Abgabeleistung P <sub>2</sub>	kW	1,72 kW S6 40%	2.2 kW S6 40%	2,5 kW S6 40%	3,0 kW S6 40%
Schnittgeschwindigkeit Sägeblatt ca.	m/s	47	47	47	47
Dicke des Spaltkeils	mm	2,5	2,5	2,5	2,5
Sägeblatt					
Sägeblattdurchmesser (außen)	mm	315	315	315	315
Sägeblattbohrung (innen)	mm	30	30	30	30
Schnittbreite	mm	> 2,6	> 2,6	> 2,6	> 2,6
Max. Grundkörperdicke des Sägeblattes	mm	≤ 2,3	≤ 2,3	≤ 2,3	≤ 2,3
Schnitthöhe					
bei senkrechtem Sägeblatt	mm	0 ... 85	0 ... 85	0 ... 85	0 ... 85
bei 45° Sägeblattneigung	mm	0 ... 53	0 ... 53	0 ... 53	0 ... 53

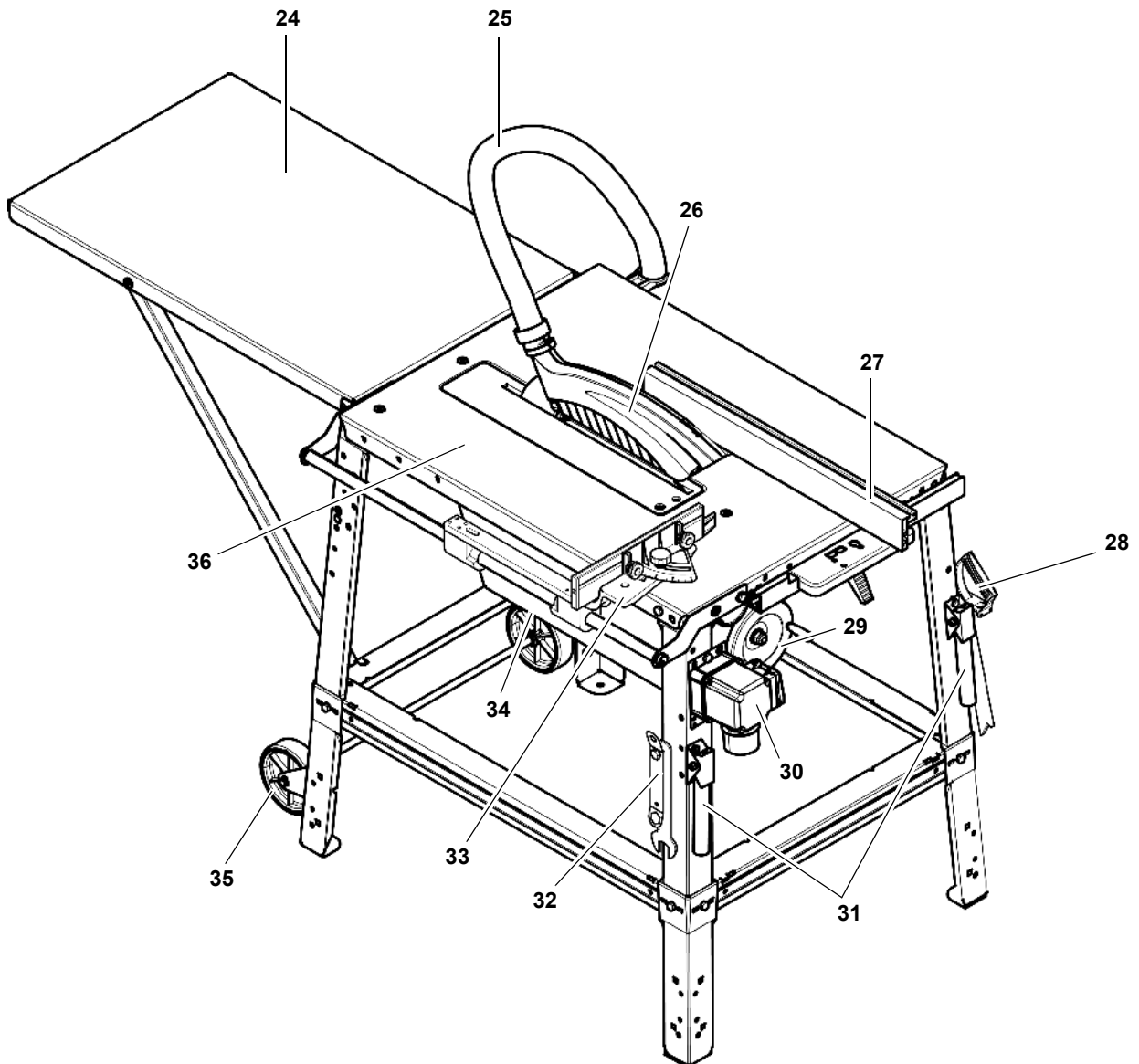
		<b>TKHS 315 M 2,5 WNB</b>	<b>TKHS 315 M 3.1 WNB</b>	<b>TKHS 315 M 3,4 DNB</b>	<b>TKHS 315 M 4,2 DNB</b>
Abmessungen					
Länge Sägetisch	mm	800	800	800	800
Breite Sägetisch	mm	600	600	600	600
Länge Tischverlängerung	mm	794	794	794	794
Breite Tischverlängerung	mm	510	510	510	510
Höhe (Sägetisch)	mm	850	850	850	850
Höhe (über alles)	mm	1000	1000	1000	1000
Gewicht komplett ca.	kg	75	75	75	75
Garantierter Schall-Leistungspegel nach DIN EN 1870-1(2007)*					
Leerlauf	dB (A)	91,3	91,3	91,3	91,3
Bearbeitung	dB (A)	105,5	105,5	105,5	105,5
Schall-Druckpegel nach DIN EN ISO 3746 (1995) und ISO 7960:1995 (E)*					
Leerlauf	dB (A)	80,3	80,3	80,3	80,3
Bearbeitung	dB (A)	96,7	96,7	96,7	96,7
Unsicherheit K	dB (A)	4,0	4,0	4,0	4,0
Umgebungstemperaturbereich	°C	-10 ... +40	-10 ... +40	-10 ... +40	-10 ... +40
Verlängerungskabel – Mindestquerschnitt					
Kabellänge 10 m	mm <sup>2</sup>	3 x 1,5	3 x 2,5	5 x 1,0	5 x 1,5
Kabellänge 25 m	mm <sup>2</sup>	3 x 2,5	3 x 2,5	5 x 1,5	5 x 2,5
Kabellänge 50 m	mm <sup>2</sup>	–	–	5 x 2,5	5 x 2,5
* Die angegebenen Werte sind Emissionswerte und müssen damit nicht zugleich auch sichere Arbeitsplatzwerte darstellen. Obwohl es eine Korrelation zwischen Emissions- und Immissionspegeln gibt, kann daraus nicht zuverlässig abgeleitet werden, ob zusätzliche Vorsichtsmaßnahmen notwendig sind oder nicht. Faktoren, welche den aktuellen am Arbeitsplatz tatsächlich vorhandenen Immissionspegel beeinflussen, beinhalten die Eigenart des Arbeitsraumes und andere Geräuschquellen, d.h. die Zahl der Maschinen und anderer benachbarter Arbeitsvorgänge. Die zulässigen Arbeitsplatzwerte können ebenso von Land zu Land variieren. Diese Information soll jedoch den Anwender befähigen, eine bessere Abschätzung von Gefährdung und Risiko vorzunehmen.					

1. Scope of delivery



- |   |                                 |   |
|---|---------------------------------|---|
| 1 Plate, table rear extension   | 10 Accessory storage (2x)       | 20 Guide bar for mitre fence                  |
| 2 Blade guard   | 11 Transport handle (2x)        | 21 Support (2x)                               |
| 3 Suction hose  | 12 Leg (4x)                     | 22 Mounting bracket (2x)                      |
| 4 Fence carrier, lower  | 13 Stanchion, short (2x)        | 23 Bracket, for rear extension table (2x)     |
| 5 Fence extrusion, short  | 14 Stanchion, long (2x)         |   |
| 6 Fence carrier, upper  | 15 Spanner for saw blade change | – Operating instructions and spare parts list |
| 7 Rip fence   | 16 Spanner for saw blade change | – Hardware bag                                |
| 8 Hose carrier  | 17 Handle for push block        |   |
| 9 Table panel, c/w with motor carrier unit, motor, switch, saw blade, rivving knife, dust extraction port | 18 Push stick / feeding aid     |   |
|   | 19 Wheel set                    |   |

## 2. Machine overview



- |  |   |   |
|--|---|---|
| <b>24</b> Table extension  | <b>29</b> Crank for cutting height setting, stepless from 0 – 85 mm | <b>34</b> Motor carrier unit – angle of inclination steplessly adjustable from 0° through 47° |
| <b>25</b> Suction hose   | <b>30</b> ON/OFF switch   | <b>35</b> Wheel set   |
| <b>26</b> Blade guard  | <b>31</b> Transport handles   | <b>36</b> Table top   |
| <b>27</b> Rip fence  | <b>32</b> Accessory holder for saw blade change wrenches            |   |
| <b>28</b> Accessory holders for push stick / feeding aid and push block handle | <b>33</b> Mitre fence   |   |

**Table of Contents**

1. **Scope of delivery** ..... 22

2. **Machine overview** ..... 23

3. **Please Read First!**..... 24

4. **Safety Instructions** ..... 24

4.1 Specified conditions of use ..... 24

4.2 General Safety Instructions ..... 24

4.3 Symbols on the machine ..... 26

4.4 Safety devices ..... 26

5. **Special Product Features**..... 27

6. **Operating elements** ..... 27

7. **Assembly**..... 28

7.1 Mains connection..... 32

7.2 Set-up ..... 32

8. **Operation**..... 32

8.1 Dust collector ..... 33

8.2 Adjusting the cutting depth ..... 33

8.3 Setting the saw blade tilt..... 34

8.4 Sawing with the rip fence..... 34

8.5 Sawing with the mitre fence ..... 34

9. **Tips and Tricks** ..... 35

10. **Care and Maintenance**..... 35

10.1 Changing the saw blade ..... 35

10.2 Aligning the riving knife..... 36

10.3 Cleaning the saw blade's height adjustment mechanism . 36

10.4 Storing the saw ..... 37

10.5 Maintenance ..... 37

11. **Repairs**..... 37

12. **Transport**..... 37

13. **Available Accessories**..... 37

14. **Environmental Considerations**..... 37

15. **Troubleshooting** ..... 37

16. **Technical Data** ..... 38

**3. Please Read First!**

These instruction have been written in a way which facilitates learning of how to safely operate your saw. Here is a guide on how you should read these instructions:

- Read these instructions before use. Pay special attention to the safety information.
- These instructions are intended for persons with basic technical knowledge regarding the operation of a device like the one described herein. Inexperienced persons are strongly advised to seek competent advise and guidance from an experienced person before operating this machine.

- Keep all documents supplied with this machine for future reference. Retain proof of purchase in case of warranty claims.
- This device must not be sold or lent to someone else without being accompanied by these Operating Instructions and all other documents supplied with the device.
- The equipment manufacturer is not liable for any damage resulting from neglect of these operating instructions.

Information in these instructions is designated as under:



**Danger!**

Risk of personal injury or environmental damage.



**Risk of electric shock!**

Risk of personal injury by electric shock.



**Drawing-in/trapping hazard!**

Risk of personal injury by body parts or clothing being drawn into the rotating saw blade.



**Caution!**

Risk of material damage.



**Note:**

*Additional information.*

- Numbers in illustrations (1, 2, 3 etc.)
  - denote component parts;
  - are consecutively numbered;
  - relate to the corresponding number(s) in brackets (1), (2), (3) etc. in the neighbouring text.
- Numbered steps must be carried out in sequence.
- Instructions which can be carried out in any order are indicated by a bullet point (•).
- Listings are marked by a dash (-).

**4. Safety Instructions**

**4.1 Specified conditions of use**

This machine is intended for ripping, cross-cutting and cutting to size of solid wood, particle board, fibreboard, plywood and these materials provided they have plastic laminate surfaces or edge trim or are veneered.

Round workpieces may not be sawed as they can be twisted by the rotating saw blade.

The tool must not be used for grooving. Always have blade guard installed during operation.

Any other use is considered to be not as specified and not permitted. The manufacturer is not liable for any damage caused by unspecified use.

Reconstruction of this machine or use of parts that have not been tested and released by the manufacturer can lead to unforeseen damage and dangers during operation.

**4.2 General Safety Instructions**

- When using this machine observe the following safety instructions to minimise the risk of personal injury or material damage.
- Please also observe the special safety instructions in the respective sections.
- Where applicable, follow the legal directives or regulations for the prevention of accidents pertaining to the use of circular saws.



**General hazards!**

- Keep your work area tidy – a messy work area invites accidents.
- Be alert. Know what you are doing. Set out to work with reason. Do not operate device while under the influence of drugs, alcohol or medication.
- Consider environmental conditions. Keep work area well lighted.
- Avoid unnatural body positions. Ensure firm footing and keep your balance at all times.
- Use suitable workpiece supports when cutting long stock.



- Wedges may only be cut using a wedge cutting jig, adapted to the desired wedge thickness, length, and taper:

- Install riving knife and blade guard.

With your right hand push the wedge cutting jig against the rip fence, while at the same time feed it into the saw blade. Secure workpiece with your left hand.

- Do not operate the machine near inflammable liquids or gases.
- The saw shall only be started and operated by persons familiar with circular saws and who are at any time aware of the dangers associated with the operation of such machine.

Persons under 18 years of age shall use this tool only in the course of their vocational training under the supervision of an instructor.

- Keep bystanders, particularly children, out of the danger zone. Do not permit bystanders to touch the device or mains cable while it is running.
- Do not overload device – use it only within the performance range it was designed for (see 'Technical Data').



#### **Danger! Risk of electric shock!**

- Do not expose device to rain.

Do not operate device in damp or wet environment.

Prevent body contact with earthed objects such as radiators, pipes, cooking stoves or refrigerators when operating this device.

- Do not use the mains cable for any purpose it is not intended for.
- Do not use any damaged mains cable.
- A damaged mains cable may only be replaced by the manufacturer, its customer service or its service partner.



#### **Risk of personal injury and crushing by moving parts!**

- Do not operate the machine without installed guards.
- Always keep sufficient distance to the saw blade. Use suitable feeding aids if necessary. Keep sufficient di-

stance to driven components when operating the device.

- Wait for the saw blade to come to a complete stop before removing cut-outs, waste wood etc. from the work area.
- Do not attempt to stop the saw blade by pushing the workpiece against its side.
- Ensure the device is disconnected from power before servicing.
- When turning ON the machine (e.g. after servicing) ensure that no tools or loose parts are left on or in the machine.
- Turn power OFF if the machine is not used.



#### **Cutting hazard, even with the cutting tool at standstill!**

- Wear gloves when changing cutting tools.
- Store saw blades in such a manner that nobody can get hurt.



#### **Risk of kickback (workpiece is caught by the saw blade and thrown against the operator)!**

- Always work with a properly set riving knife.
- Riving knife and saw blade used must match: The riving knife should be thinner than the kerf, but thicker than the saw blade body.
- Do not jam workpieces.
- Make sure the saw blade is suitable for the workpiece material.
- Cut thin or thin-walled workpieces only with fine-toothed saw blades.
- Always use sharp saw blades.
- If in doubt, check workpiece for inclusion of foreign matter (e.g. nails or screws).
- Cut only stock of dimensions that allow for safe and secure holding while cutting.
- Never cut several workpieces at the same time – and also never cut bundles containing several individual pieces. There is a risk of personal injury if individual pieces are caught by the saw blade in an uncontrolled manner.
- Remove small cut-outs, waste wood etc. from the work area – when you

are doing so, the saw blade must be at a complete standstill.



#### **Drawing-in/trapping hazard!**

- Ensure that no parts of the body or clothing can be caught and drawn in by rotating components (**no ties, no gloves, no loose-fitting clothes; contain long hair with hairnet**).
- Never attempt to cut any workpieces which contain
  - ropes,
  - strings,
  - bands,
  - cables or
  - wires or to which any of the above are attached.



#### **Danger due to insufficient personal protection equipment!**

- Wear ear protection.
- Wear safety goggles.
- Wear dust mask.
- Wear suitable work clothes.
- When working outdoors wearing of non-slip shoes is recommended.



#### **Risk of injury by inhaling wood dust!**

- Some types of wood dust (e.g. oak, beech, ash) may cause cancer when inhaled. If working in a closed room, always use a dust collector.
- Make sure that as little as possible wood dust can escape into the environment:
  - install dust collector
  - repair any leaks on the dust collector
  - keep your work area well ventilated at all times.

Operation without a dust collector is only possible:

- outdoors;
- for short-term operation (up to a maximum of 30 minutes); or
- if a dust respirator is worn.

**Hazard caused by modification of the machine or use of parts not tested and approved by the manufacturer!**

- Strictly follow these instructions when assembling the device.
- Use only parts approved by the equipment manufacturer. This applies particularly to:
  - Saw blades (please see 'Available accessories' for order numbers);
  - safety devices (see 'Spare parts list' for stock numbers).
- Do not change any parts.

**Hazard generated by machine defects!**

- Keep the machine and accessories in good repair. Follow the maintenance instructions.
- Before any use check machine for possible damage: before operating the machine all safety devices, protective guards or slightly damaged parts need to be checked for proper function as specified. Check to see that all moving parts work properly and do not jam. All parts must be correctly installed and meet all requirements for proper operation of the device.
- Any damaged parts or protection devices must be repaired or replaced by a qualified specialist. Have damaged switches replaced by a service centre. Do not operate device if the switch cannot be turned ON or OFF.
- Keep handles free of oil and grease.

**Risk of injury by noise!**

- Wear ear protection.
- Make sure the riving knife is not bent. A bent riving knife will push the workpiece against the side of the saw blade, causing noise.

**Danger from blocking workpieces or workpiece parts!**

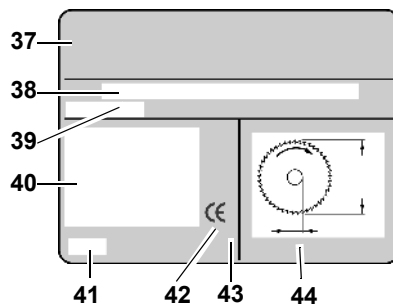
If blockage occurs:

1. Switch machine OFF.
2. Unplug mains cable.
3. Wear gloves.

4. Clear the blockage using a suitable tool.

**4.3 Symbols on the machine**

**Data on the nameplate**



- 37 Manufacturer
- 38 Serial number
- 39 Machine designation
- 40 Motor data (see also 'Technical Data')
- 41 Date of manufacture
- 42 CE mark – This machine meets the EC directives as per declaration of conformity
- 43 Waste disposal symbol – Device can be disposed of by returning it to the manufacturer
- 44 Dimensions of permissible saw blades

**Symbols on the machine**



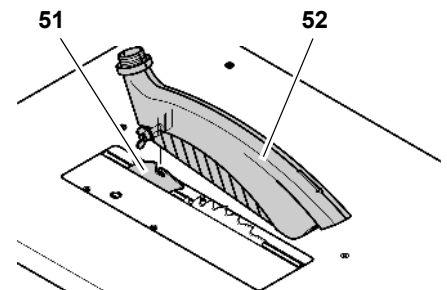
- 45 Wear ear protection
- 46 Wear eye protection
- 47 Do not operate tool in moist or wet environment.
- 48 Read operating instructions
- 49 Do not reach into saw blade area
- 50 Hazardous area warning

**4.4 Safety devices**

**Riving knife**

The riving knife (51) prevents the workpiece from being caught by the rising teeth of the saw blade and being thrown back against the operator.

Always have riving knife installed during operation.



**Blade guard**

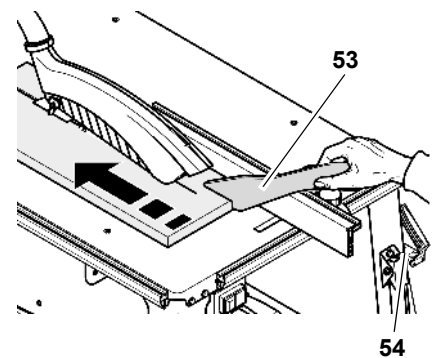
The blade guard (52) protects against unintentional contact with the saw blade and from chips flying about.

Always have the blade guard installed during operation.

**Push stick**

The push stick (53) serves as an extension of the hand and protects against accidental contact with the saw blade.

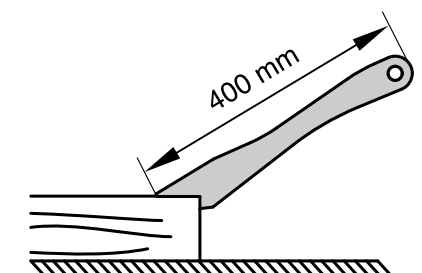
Always use the push stick if the distance between saw blade and rip fence is less than 120 mm.



Guide the push stick at an angle of 20° ... 30° against the saw table's surface.

When the push stick is not used, it can be hung to the holder (54) provided.

Replace the push stick if it is damaged.

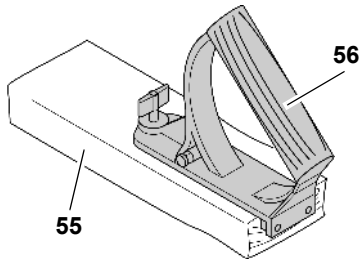


### Handle for push block

The handle for the push block (56) is screwed to a matching board (55). It is used for safe guidance of relatively small workpieces.

The board should be 400 mm long, at least 200 mm wide and 15 – 20 mm high.

The push block handle must be replaced if damaged.



## 5. Special Product Features

- Steplessly adjustable bevel tilt from 0 to 47°.
- Stepless depth of cut setting to 85 mm.
- An undervoltage relay prevents the power tool from starting up when power is restored after a power failure.
- Mitre fence with adjustable fence extrusion.
- All operating elements are located at the machine's front.
- Table extension for variable use is standard delivery:
  - firmly attached to the machine stand, or
  - only hooked into the machine stand for convenient folding away without the need for tools.
- Robust sheet steel construction – high load-bearing capacity and permanent protection against corrosion.
- Steplessly adjustable rip fence.

## 6. Operating elements

### ON/OFF switch

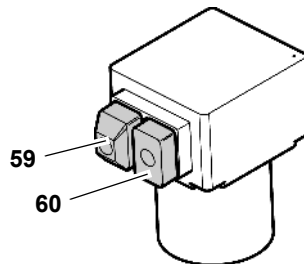
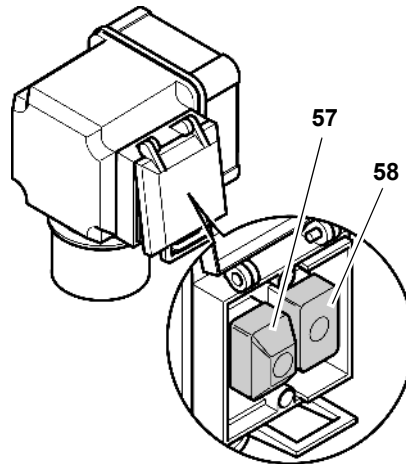


**Note:**

Due to production requirements some machines are supplied with a different

switch. Both switch versions are illustrated below.

- To start = press green switch button (58), (60).
- To stop = press red switch button (57), (59).

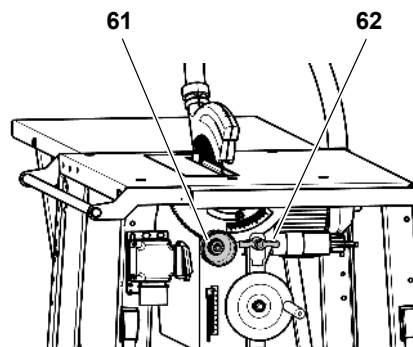


**Note:**

In case of a power failure an undervoltage relay trips. This prevents the power tool from starting when the power is restored. To restart, press the green switch button again.

### Setting device for saw blade tilt

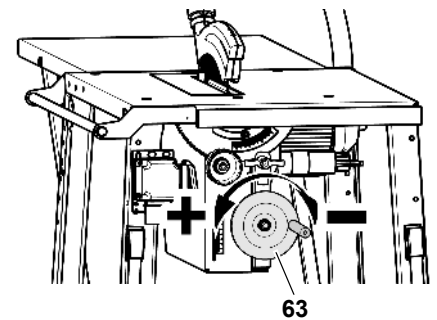
With the handwheel (61) the saw blade is steplessly tilted from 0° to 47°.



To keep the set angle of inclination from changing when sawing, it is locked by means of the wingnut (62) at the front of the chipcase.

### Crank for cutting height adjustment

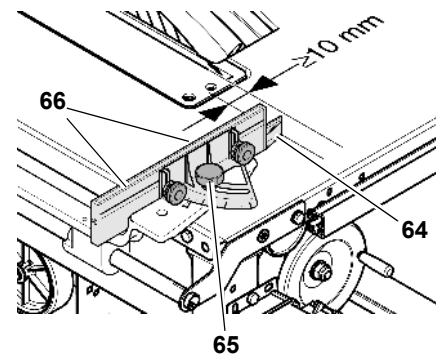
The cutting height is adjusted by turning the crank (63).



### Fences

The saw is equipped with two fences:

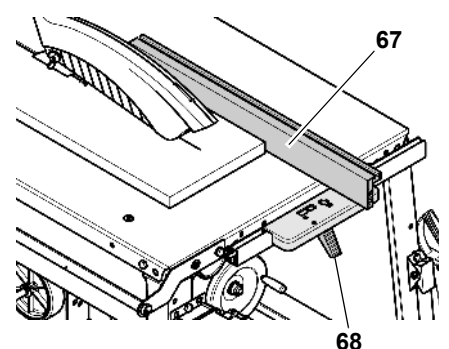
- Mitre fence (for cross-cuts / mitre cuts):



For use as mitre fence the short fence extrusion must be installed.

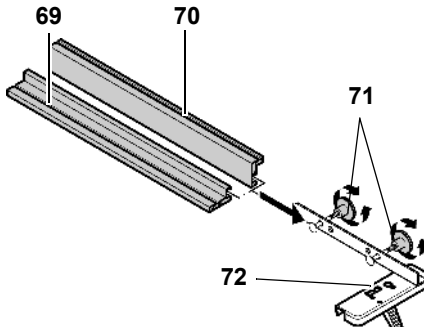
The mitre fence is mounted on a guide bar, which is fastened to the left-hand side of the saw table.

- Star-knob screw (65) for mitre setting. The setting range is 45°. When sawing with the mitre fence the star-knob screw (65) must be firmly tightened.
- Knurled nuts (66) for fence extrusion position adjustment. The plastic lug (64) of the fence extrusion must point towards the saw blade, at a minimum distance of 10 mm to the saw blade.
- Rip fence (for ripping):



For use as rip fence the long fence extrusion (67) must be installed. It is mounted on the guide extrusion at the front of the saw table.

- For ripping the fence extrusion (67) must be parallel with the saw blade and locked in position by lock lever (68).
- Knurled nuts (71) for attaching the fence extrusion. After loosening the two knurled nuts (71), the fence extrusion can be removed and shifted:



(69) Small edge:

- for cutting thin stock.
- when the saw blade is tilted.

(70) Wide edge:

- for cutting thick stock.

The rip fence has an opening with a scale reading edge (72).

**i** Note:

The scale's zero position is adjusted so that it corresponds to the high edge (see "Adjusting the rip fence" in chapter "Assembly").

When the small edge of the fence extrusion is installed, there will be a 47 mm offset from the reading.

## 7. Assembly

**!** Danger!

Modifications to the saw or use of parts not tested and released by the manufacturer can lead to unforeseen damage during operation!

- Assemble the saw in strict accordance with these instructions.
- Use only the parts supplied as standard delivery.
- Do not change any parts.

Only if you follow the instructions exactly does the saw conform to the safety regulations and can be safely operated. If you also observe the following notes, the assembly will cause no problems:

- Read the instructions for each step before executing it.
- Lay out the parts required for each work step.

### Required tools

- Allen key 4 mm
- Allen key 6 mm
- Phillips screwdriver
- Spanner SW 10
- Spanner SW 13
- Spanner SW 19 (supplied)
- Ring spanner 46 mm (supplied)

### Stand assembly

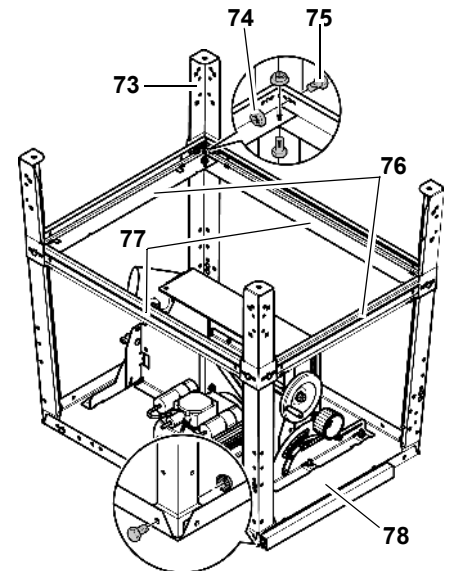
Item	Description	Qty.
73	Leg	4
74	Flange nut M8	20
75	Hexagon head screw M8 x 16 M8 x 20	18 2
76	Stanchion, short	2
77	Stanchion, long	2
78	Table with chipcase	1

1. Place table panel (78), motor facing up, on a stable support.

**!** Caution!

Saw blade and riving knife must not rest on the support! To prevent damage to the saw or support, the table panel should be placed onto two sawhorses.

2. Attaching the four legs (73) to the inside of the table panel's corners:
  - Insert the hexagon head screws (75) from the outside; fit the two screws M8 x 20 to the rear edge of the table (for the table extension);
  - screw on the flange nuts (74) from the inside – do not fully tighten yet, this is done only after installation of the table extension.



3. Fit long stanchions (77) between the side legs, short stanchions (76) between the front and rear legs:
  - the wide sides of the stanchions face the table panel;
  - the nibs and recesses must fit into each other;
  - fit hexagon head screws into holes from the outside;
  - from the inside screw on flange nuts – do not yet tighten fully.
4. Bolting up the stanchions with each other:
  - fit hexagon head screws from the side of the table top;
  - screw on flange nuts from the opposite side.
  - With the help of another person, turn the saw over and stand it on a level floor.

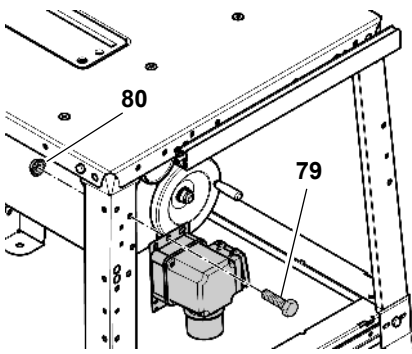
### ON/OFF switch installation

**i** Note:

Due to production requirements some machines are supplied with a different switch (see "Installing the alternative ON/OFF switch").

Item	Description	Qty.
79	Hexagon head screw M8 x 16	2
80	Flange nut M8	2

1. Loosen the shipping brace of the ON/OFF switch.
2. Attach the switch plate with two each hexagon head screws (79) and flange nuts (80) to the left front leg.



The switch buttons must point to the right-hand side.



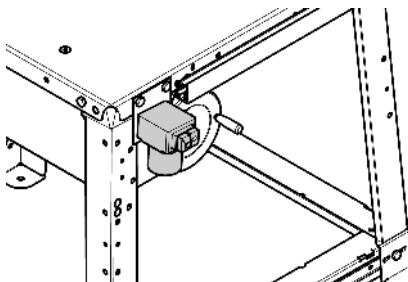
**Caution!**

Make sure the cable does not run over sharp edges and is not bent.

Installing the alternative ON/OFF switch

Item	Description	Qty.
79	Hexagon head screw M6 x 16	2
80	Flange nut M6	2

- Install as detailed above.

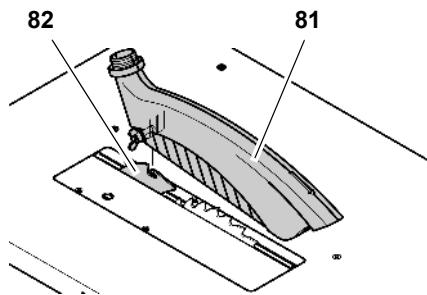


The switch buttons, however, must point to the front (towards the operator).

Installing the dust collection gear

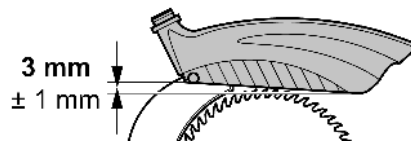
Item	Description	Qty.
81	Blade guard	1
84	Suction hose	1
86	Flange nut M6	2
87	Hose carrier	1
88	Hexagon screw M6 x 16	2

1. Raise saw blade fully.
2. Install blade guard (81) on riving knife (82).

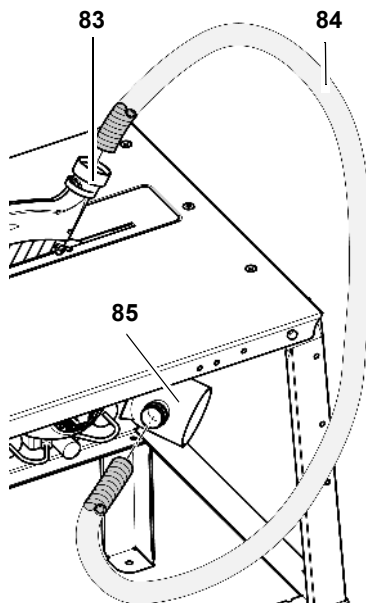


**Note:**

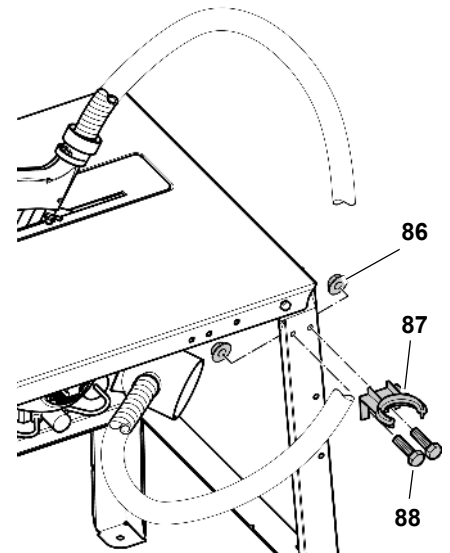
The blade guard is tilted slightly downward on the operator side after installation on the riving knife.



3. Push one end of the suction hose (84) on the blade guard's suction port (83).
4. Fit other end of the suction hose to the dust extraction port (85) on the chipcase.



5. Installing the hose carrier (87):
  - Put two hexagon head screws (88) from the outside through the hose carrier and leg;
  - from the inside screw on flange nuts (86) – do not yet tighten fully.



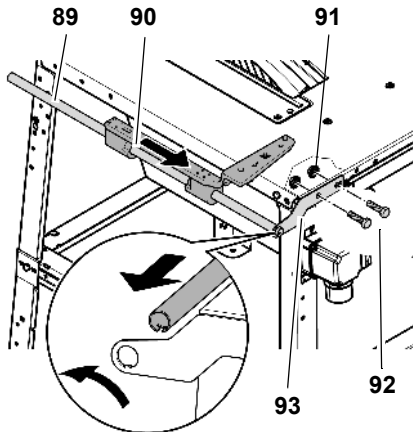
6. Align hose carrier, tighten hexagon head screws and flange nuts. Hook the suction hose into the hose carrier (87).
7. Connect the saw's dust extraction port at the chipcase to a suitable dust collector (see 'Dust collector' in chapter 'Operation').

Mitre fence assembly

Item	Description	Qty.
89	Guide bar	1
90	Fence carrier, lower	1
91	Flange nut M8 ( ) = already installed	3 (3)
92	Hexagon head screw M8 x 20 ( ) = already installed	3 (3)
93	Mounting bracket	2
94		
95	Plug	2
96	Bracket for table extension	2
98	Star-knob screw M8	1
99	Washer 8.4	1
100	Fence carrier, upper	1
101	Fence extrusion, short	1

1. Attaching the front mounting bracket (93) to the left-hand front side of the saw:
  - remove the hexagon head screws (92) from the left-hand front and rear side of the table panel.
  - put two each hexagon head screws (92) fitted from the outside through the mounting bracket (93) and the table panel;

- from the inside screw on flange nuts (91) – do not yet tighten fully.
- 2. Mounting the guide bar (89): Insert the guide bar into the mounting bracket (93) so that the nose fits into the slot in the guide bar. A slight turn of the guide bar keeps it from sliding off.
- 3. Slide the lower fence carrier (90) with the angle facing the front of the saw on the guide bar and swing it down.

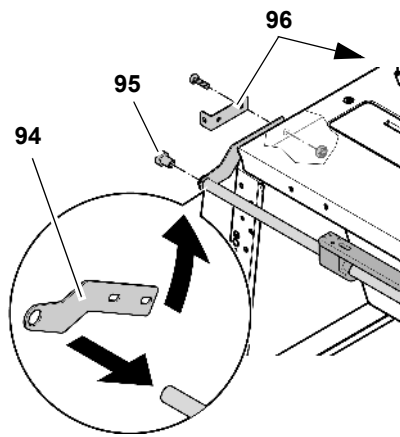


- 4. Put the rear mounting bracket (94) on the guide bar and secure by turning it slightly.
- 5. Attach the rear mounting bracket with the bracket (96) for table extension installation to the saw.

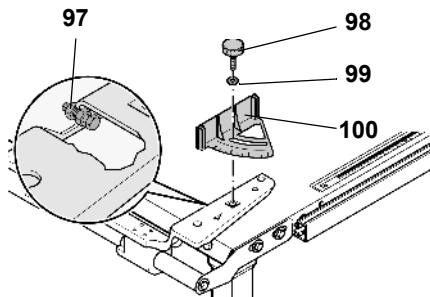
**i Note:**

The second bracket (96) for installation of the table rear extension is installed to the right rear edge of the table top (not illustrated).

- 6. Align guide bar so that it is exactly parallel with the saw blade.
- 7. Tighten all screws holding the mounting brackets.
- 8. Fit plugs (95) to both ends of the guide bar.

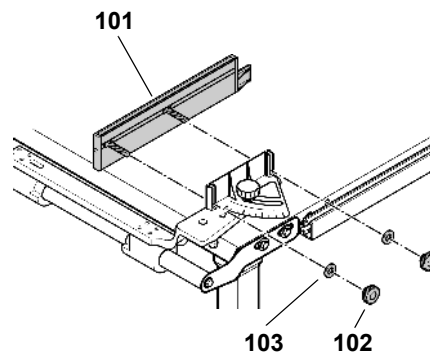


- 9. Swing the lower fence carrier up.
- 10. Install the upper fence carrier (100) with washer (99) and star-knob screw (98).



- 11. Put the short fence extrusion (101) on and secure with knurled nuts (102):

- the plastic nose of the fence extrusion must point towards the saw blade;
- the washers (103) must be fitted between upper fence carrier and knurled nuts.



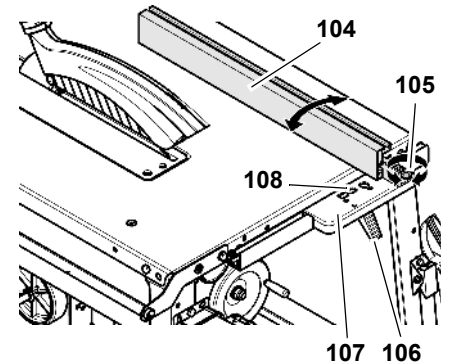
- 12. By means of the set screw (97) the fence extrusion can be set exactly square to the saw blade. The set screw (97) is accessible when the mitre fence is swung down.

**i Note:**

When the mitre fence is not required, swing it down, out of the way.

**Adjusting the rip fence**

- 1. Slide rip fence (107) on the guide rail and lock with the lock lever (106).
- 2. Install the fence extrusion (104) as illustrated below and secure it with the two knurled thumb screws.
- 3. Slightly loosen both set screws (105) of the rip fence and align the fence extrusion parallel with the saw blade. Retighten both set screws afterwards.



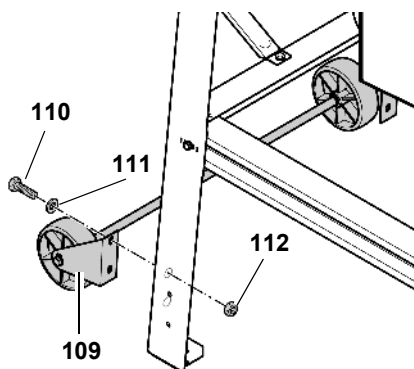
- 4. Set rip fence against the right-hand side of the saw blade, across its entire diameter. Raise the saw blade by means of the crank handle if necessary.
- 5. Adjust scale so that its zero position coincides exactly with the scale reading edge (108) of the rip fence.
- 6. Tighten the scale fastening screw and verify the setting by making a trial cut.

**Wheel set installation**

Item	Description	Qty.
109	Wheel set	1
110	Hexagon head screw M6 x 16	4
111	Washer 6.4	4
112	Flange nut M6	4

The wheel set attaches to the rear legs of the saw.

- 1. Each of the wheel set brackets (109) must have two hexagon head screws (110), with washers fitted (111) put through it from the rear.
- 2. Screw on the flange nuts (112) from inside the leg.
- 3. Adjust position of brackets so that the wheels are approx. 1 mm above the floor when the saw is standing on all four legs.



4. Tighten flange nuts.

**Installing the table extension**

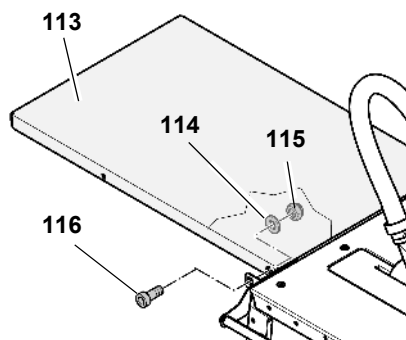
Item	Description	Qty.
113	Plate, table rear extension	1
114	Washer 8.4	4
115	Flange nut M8	4
116	Bearing screw M8 x 35	4
119	Support	2
121	Hexagon nut, prevailing torque-type M6	2
122	Hexagon screw M6 x 16	2

**Caution!**

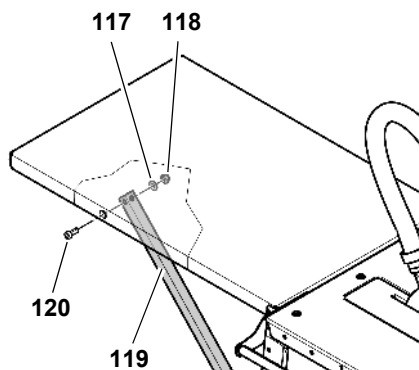
When installing the rear table extension, both panel and support struts need to be held as long as they are only bolted to one end.

1. Fasten extension panel (113) with two bearing bolts (116), two washers (114) and two flange nuts (115) to the two brackets as illustrated.

If necessary, adjust the position of the brackets to match the width of the table extension – retighten the bolted connection.



2. Attach each of the supports (119) with one bearing bolt (120), one washer (117) and one flange nut (118) to the table extension (see illustration).



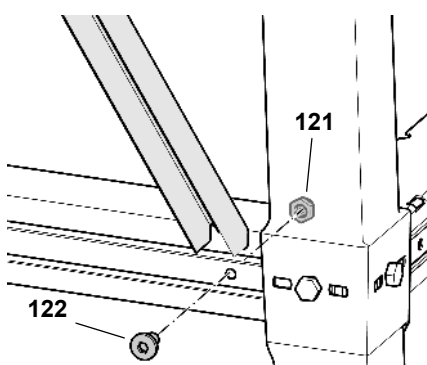
3. Tighten all bolted connections of the table extension hand-tight using a suitable tool.

**Note:**

The supports of the table extensions can be fixed securely in place. Alternatively, they can be installed in such way that the table extension can swing down.

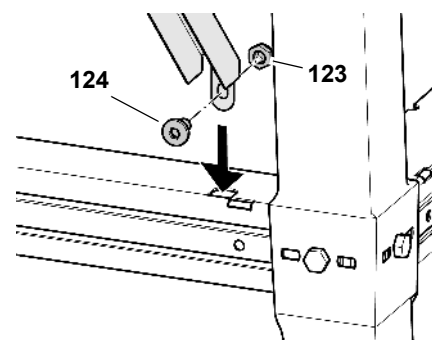
**Stationary support installation**

1. Insert the offset ends of the supports into the slots of the short strut at the rear of the saw and slide them towards the outside.
2. Screw the supports with one hexagon screw each (122) and a self-locking hexagon nut (121) as shown to the strut.



**Support installation for folding down of table extension**

1. Screw one hexagon nut (124) and one self-locking nut (123) into the lower end of the supports.
2. Insert the lower ends of the supports into the slots of the short strut at the rear of the saw and slide them towards the outside (see illustration).



**Tightening the screwed connections**

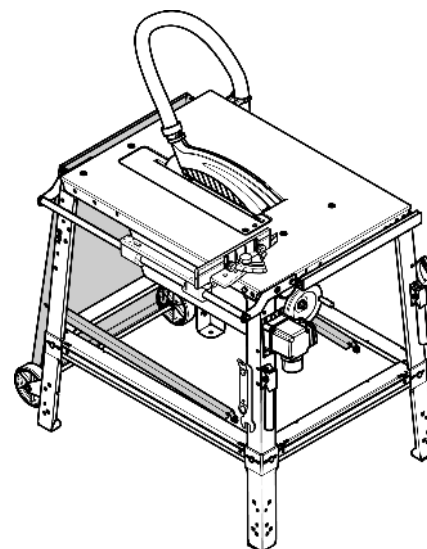
- Check all screwed connections of the saw. Tighten all screwed connections hand-tight with a suitable tool.

Observe the following when tightening the screws:

- The machine must stand firmly and levelly after the screws have been tightened.
- Adjusting the table extension: the table extension's surface must be parallel with and in the same plane as the top of the saw table.

**Swinging the table extension down**

1. Slide the lower ends of the supports towards each other.
2. Lift supports out of the strut and swing table extension down as illustrated.

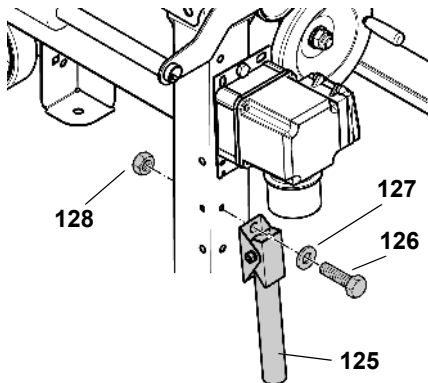


**Transport handle installation**

Item	Description	Qty.
125	Transport handle	2
126	Hexagon head screw M6 x 16	4
127	Washer 6.4	4
128	Flange nut M6	4

The transport handles are installed on the front legs of the saw.

1. To each transport handle (125) fit a hexagon head screw (126) with washer (127) from the front.



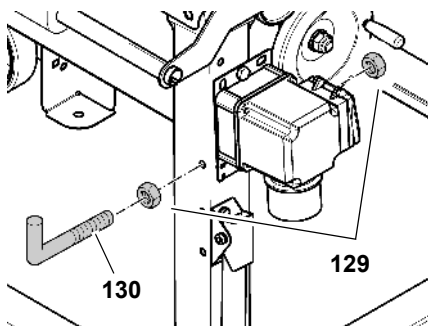
2. Install transport handles in such way that the tubes can be folded down.
3. From inside screw on one each flange nut (128).

**Accessory holder installation**

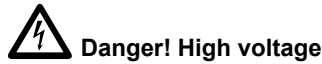
Item	Description	Qty.
129	Flange nut M6	4
130	Screw hooks M6 x 50	2

In the last installation stage, another two screw hooks are screwed to the front legs as supports for the push stick, handle for push block and assembly key.

1. Screw one flange nut (129) about 10 mm onto the two screw hooks (130).
2. Put the screw hooks from the outside through the lateral bore of the left front leg and secure with another flange nut.
3. Fix the other screw hook to the right front leg in the same manner.



**7.1 Mains connection**



**Operate saw in dry environment only.**

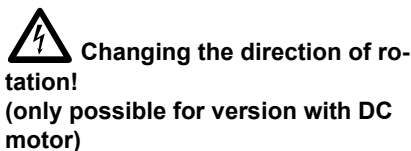
**Operate saw only on a power source matching the following requirements (see also 'Technical Data'):**

- Outlets properly installed, earthed, and tested.
- three-phase outlets with neutral wire installed;
- Mains voltage and system frequency conform to the voltage and frequency shown on the machine's rating label.
- Protection against electric shock by a residual current device (RCD) of 30 mA sensitivity.
- Fuse protection of 16 A maximum against short circuits.
- System impedance Zmax. at the house service connection: see separate supplement.



**Note:**  
*Contact your Electricity Board or a qualified electrician if you are not sure if your house service connection meets these requirements.*

- Make sure that the mains cable is out of the way so that it does not interfere with the work and cannot be damaged.
- Protect mains cable from heat, aggressive liquids and sharp edges.
- Use only rubber-insulated extension cables with sufficient cross sections (see 'Technical Data').
- Do not pull on mains cord to unplug.



Depending on the wiring of the electrical connection the saw blade may rotate the wrong way. This can lead to the workpiece being hurled away when attempting to make a cut. The direction of rotation must therefore be checked every time the saw is connected to another outlet. In case of an incorrect direction of rotation,

**the wiring of the outlet must be changed by a qualified electrician:**

1. After the saw and all of its safety devices have been assembled, connect it to the mains supply.
2. Raise saw blade fully.
3. Start saw and switch OFF immediately.
4. Check the saw blade's direction of rotation from the left-hand side of the saw. The saw blade must rotate clockwise.
5. If the saw blade rotates anticlockwise, unplug the power cable at the saw.
6. Have the electric supply changed by a qualified electrician!

**7.2 Set-up**

- Place the machine on a firm, level floor.
- To align the table surface horizontally, compensate for unevenness or slippery floor surfaces using suitable materials. Then check that the machine is stable.
- Ensure there is sufficient space to handle larger workpieces.

For maximum upright stability the saw can be bolted to the floor:

1. Place the fully assembled saw at a suitable site and mark the bore holes on the floor.
2. Move saw aside and drill the holes.
3. Align saw with the holes and bolt to the floor.

**8. Operation**



**This saw may only be operated by one person at a time. Other persons shall stay only at a distance to the saw for the purpose of feeding or removing stock.**

**Before starting work, check to see that the following are in proper working order:**

- mains cable and plug;
- ON/OFF switch;
- riving knife;



- blade guard; and
- feeding aids (push stick, push block and handle).

#### Use personal protection equipment:

- dust mask;
- ear protection; and
- safety goggles.

#### Assume proper operating position:

- at the front of the saw on the operator side;
- in front of the saw;
- to the left of the line of cut; and
- if work is being carried out by two persons, with the other person remaining at an adequate distance to the saw.

#### If the type of work requires it, use the following:

- suitable workpiece supports – if otherwise workpiece would fall off the table after being cut
- dust extractor.

#### Avoid typical operator mistakes:

- Do not attempt to stop the saw blade by pushing the workpiece against its side. This poses a risk of kickback.
- Always hold the workpiece down on the table and do not jam it. This poses a risk of kickback.
- Never cut several workpieces at the same time – and also never cut bundles containing several individual pieces. There is a risk of personal injury if individual pieces are caught by the saw blade in an uncontrolled manner.



#### Drawing-in/trapping hazard!

Never cut workpieces to which ropes, cords, bands, cables or wires are attached or workpieces which contain any of these materials.

## 8.1 Dust collector



#### Danger!

Some types of wood dust (e.g. beech, oak, ash) may cause cancer when inhaled. Use suitable dust ex-

#### tractor when working in enclosed spaces.

#### The dust collector must comply with the following requirements:

- hoses must fit the outer diameter of the dust extraction ports (blade guard 38 mm; chip case 100 mm);
- air flow volume  $\geq 460 \text{ m}^3/\text{h}$ ;
- vacuum at the dust extraction port of the saw  $\geq 530 \text{ Pa}$ ;
- air speed at the dust extraction port of the saw  $\geq 20 \text{ m/s}$ .

The dust extraction ports are located at the chipcase assembly and at the saw blade guard.

The sliding plate (132) at the underside of the chipcase must be closed.

Also follow the operating instructions supplied with the dust collector!

Operation without a dust collector is only possible:

- outdoors;
- for short-term operation (up to a maximum of 30 minutes); or
- if a dust respirator is worn.

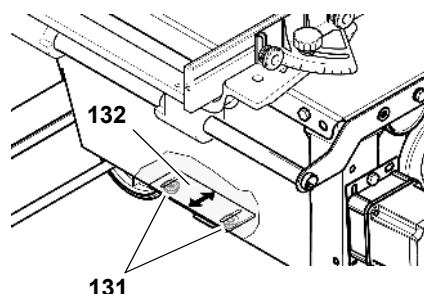


#### Caution!

If no dust collector is hooked up the sliding plate on the chipcase must be opened, otherwise chips and saw dust will build up inside the chipcase.

To open the sliding plate:

1. Loosen booth screws (131) at the underside of the chipcase slightly.



2. Slide sliding plate (132) to the side.
3. Tighten screws (131).

If there is sawdust build-up in the chipcase nevertheless, the chipcase needs cleaning:

1. Remove blade guard and table insert.
2. Dismount the saw blade (see "Saw blade change" in chapter "Care and maintenance").
3. Clean chipcase.
4. Mount saw blade, replace table insert and blade guard.

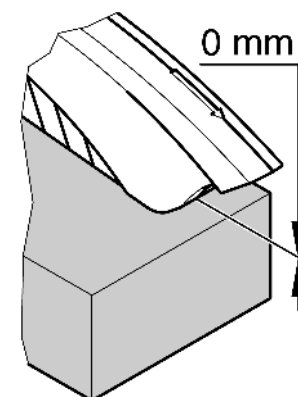
## 8.2 Adjusting the cutting depth



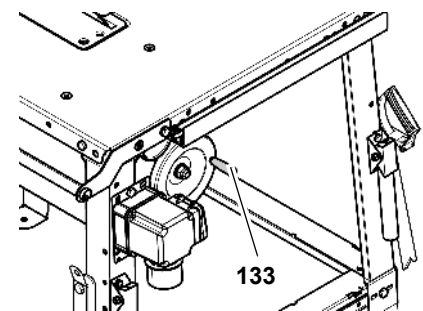
#### Danger!

Parts of the body or objects in the adjustment area can be caught by the running saw blade! Set the depth of cut only with the saw blade at standstill!

The saw blade's cutting height needs to be adapted to the height of the workpiece: the blade guard shall rest with its front edge on the workpiece.



- Adjust cutting height by turning the handwheel (133) on the chipcase.



#### Note:

To compensate for possible play in the blade height setting mechanism, always raise the blade to the desired position from below.

### 8.3 Setting the saw blade tilt



**Danger!**

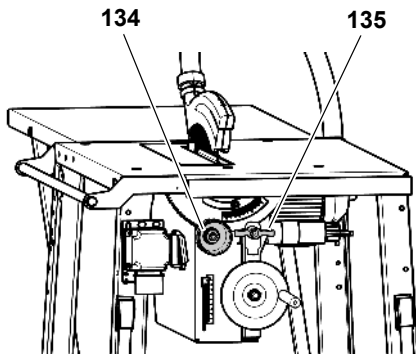
Parts of the body or objects in the adjustment area can be caught by the running saw blade! Set the depth of cut only with the saw blade at standstill!!

The saw blade tilt is steplessly adjustable between 0° and 47°.

1. Loosen wing nut at the front (135) of the chip case by approx. one turn.

A retaining nut on the opposite side of the chip case prevents an unintended change on the angle of inclination while the wing nut is not tightened.

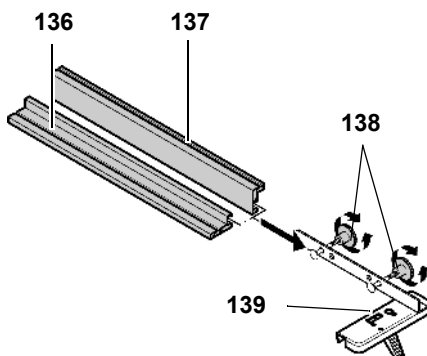
2. Set the desired saw blade tilt with the handwheel (134).



3. Arrest the set angle of inclination by tightening the wing nut (135).

### 8.4 Sawing with the rip fence

1. Adapt fence extrusion to the workpiece height: To do so, loosen the knurled nuts (138).



- Small edge (136) = for cutting thin stock
- Wide edge (137) = for cutting thick stock

2. The rip fence (141) is set from the top on the guide extrusion (142) at the front of the saw.

3. Set the rip fence to the cutting width. The cutting width is measured from the scale reading edge (139).

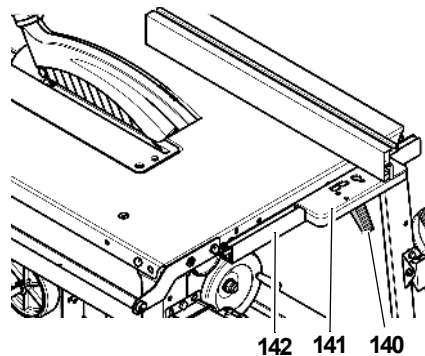


**Note:**

The scale's zero position is adjusted with reference to the wide edge of the fence extrusion.

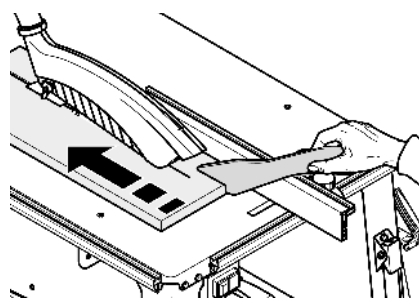
When the small edge of the fence extrusion is installed, there will be a 47 mm offset from the reading.

4. Lock the rip fence in position with the lock lever (140).

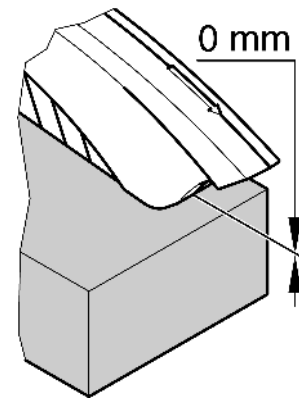


**Danger!**

Always use the push stick if the distance between saw blade and rip fence is less than 120 mm.



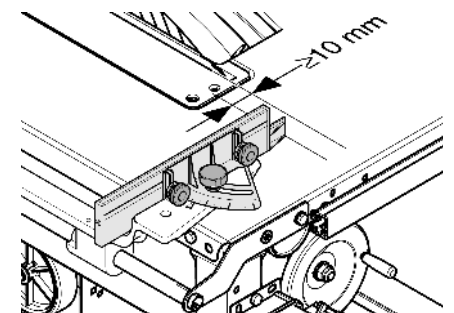
5. Set the cutting height of the saw blade. The blade guard must rest with its front edge on the workpiece.



6. Set and arrest the saw blade tilt.
7. Start motor.
8. Cut workpiece in a single pass.
9. Turn machine off if no further cutting is to be done immediately afterwards.

### 8.5 Sawing with the mitre fence

1. Swing mitre fence on the table top.
2. Set to desired mitre angle and lock in that position. For mitre cuts, the fence extrusion is adjustable to a maximum of 45°.



**Caution!**

The plastic nose must have at least 10 mm distance to the line of cut.

3. Set the cutting height of the saw blade.
4. Set and arrest the saw blade tilt.
5. Start motor.
6. Cut workpiece in a single pass.
7. Turn machine off if no further cutting is to be done immediately afterwards.

## 9. Tips and Tricks

- Before making a cut: make a trial cut on appropriate waste pieces.
- Always lay the workpiece on the saw table such that it cannot tip over or wobble (e.g. place a curved board with the convex side up).
- For long workpieces: use suitable workpiece supports, for example roller support or extension table (see 'Available Accessories').
- Keep surfaces of the table top and table extension clean – in particular, remove resin residue with a suitable cleaning and maintenance spray (optional accessory).

## 10. Care and Maintenance



**Danger!**

Unplug before servicing.

- Repair and maintenance work other than described in this section should only be carried out by qualified specialists.
- Damaged parts, particularly safety devices, must only be replaced with genuine parts. Parts which have not been tested and released by the manufacturer can lead to unforeseen damage.
- Check that all safety devices are operational again after each service.

### 10.1 Changing the saw blade



**Danger!**

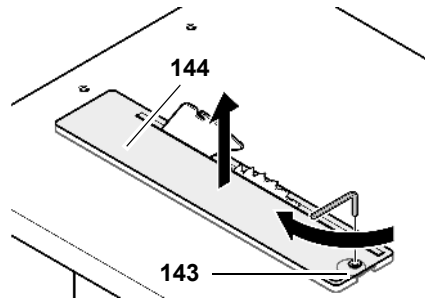
Directly after cutting the saw blade may be very hot – burning hazard! Let a hot saw blade cool down. Do not clean the saw blade with combustible liquids.

Risk of injury, even with the blade at standstill. Wear gloves when changing blades.

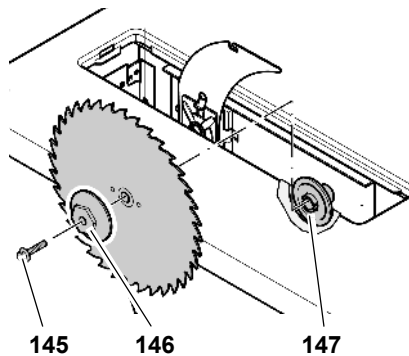
When fitting a saw blade, observe the direction of rotation!

1. Raise saw blade fully.
2. Remove blade guard.

3. Turn the flat head screw (143) of the table insert extrusion (144) clockwise by 1/4 turn and remove the table insert.



4. Loosen arbor bolt (145) with spanner (L.H. thread!). Hold outer blade collar (146) with open-ended spanner to counter.



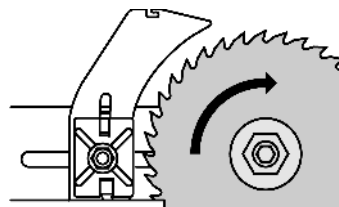
5. Remove outer blade collar (146) and saw blade from the saw spindle.
6. Clean clamping surfaces of saw spindle and saw blade.



**Danger!**

**Do not use cleaning agents (e.g. to remove resin residue) that could corrode the light metal components of the saw; the stability of the saw would be adversely affected.**

7. Put on a fresh saw blade (observe direction of rotation!).



**Danger!**

**Use only saw blades meeting the requirements of EN 847-1 (see "Technical Specifications") – if unsuitable or damaged saw blades parts are**

**used, parts can be ejected due to centrifugal force in an explosive-type manner.**

**Do not use:**

- saw blades with maximum speed ratings lower than the saw spindle speed (see 'Technical Data');
- saw blades made of high-strength steel (HSS or HS);
- saw blades with visible damage or deformations;
- cut-off wheel blades.



**Danger!**

- Only install saw blade with genuine parts.
- Do not use loose-fitting reducing rings; the saw blade could work loose.
- Saw blades have to be installed in such way that they do not wobble or run out of balance and cannot work loose during operation.

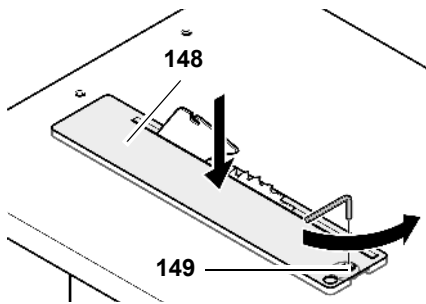
8. Put on outer blade collar (146) (the inner blade collar's (147) lug must engage in the groove of the outer blade collar).
9. Turn arbor bolt (145) into saw spindle (left-handed thread!) and tighten. Hold outer blade collar (146) with ring spanner to counter.



**Danger!**

- Do not extend the tool for tightening the arbor bolt.
- Do not tighten the arbor bolt by hitting the wrench.
- After the arbor bolt has been tightened, remove all tools used during saw blade installation!

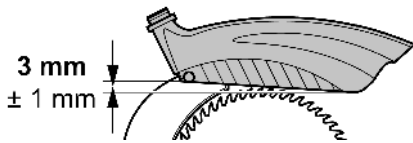
10. Fit table insert extrusion (148) flush into the saw table.



11. Turn the countersunk screw (149) counter-clockwise against the stop.
12. Install blade guard on the riving knife.

**i** Note:

The blade guard is angled slightly downward toward the operator side after installation on the riving knife.



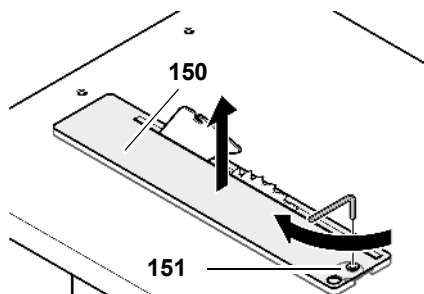
## 10.2 Aligning the riving knife

**i** Note:

The riving knife has already been aligned to the saw blade in the factory. However, it is still necessary to check the distance from the riving knife to the saw blade and if necessary align the knife at regular intervals.

To align the riving knife:

1. Raise saw blade fully.
2. Remove blade guard.
3. Turn the flat head screw (151) of the table insert extrusion (150) clockwise by 1/4 turn and remove the table insert.

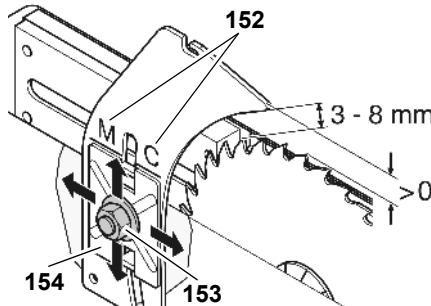


In order for the riving knife to be positioned exactly to the saw blade, it can be adjusted in two planes:

- in the distance to the saw blade;
- in its lateral alignment.

### Distance to the saw blade:

- The distance between the saw blade's outer edge and the riving knife shall be between 3 and 8 mm.
- The riving knife must project over the saw table at least as far as the saw blade does.



M → TKHS 315 M  
C → TKHS 315 C

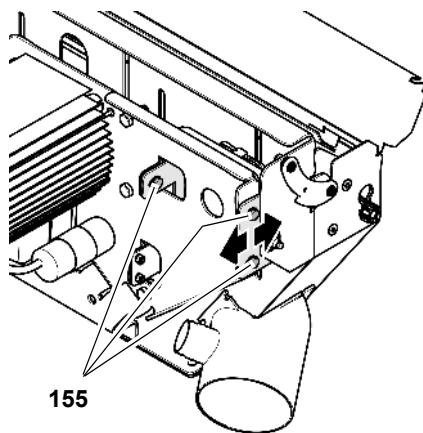
1. Loosen the Keps nut (153) holding the riving knife by one turn.
2. Adjust the distance from the riving knife to the saw blade.
3. Line the riving knife up with the saw blade. To do this align the riving knife marking (152) with the upper edge of the riving knife holder (154).
4. Tighten the Keps nut.

### Lateral alignment:

Riving knife and saw blade must be perfectly in line. The lateral alignment of the riving knife is preset by the manufacturer.

In case a fine setting should become necessary:

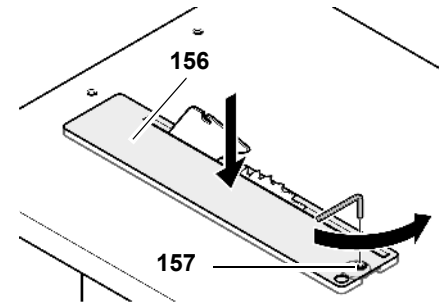
1. Loosen all three screws (155) of the riving knife carrier.



2. Adjust the riving knife
3. Tighten all three screws (155) of the riving knife carrier again.

After alignment:

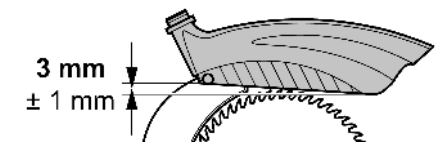
1. Fit table insert extrusion (156) flush into the saw table.



2. Turn the countersunk screw (157) counter-clockwise against the stop.
3. Install blade guard on the riving knife.

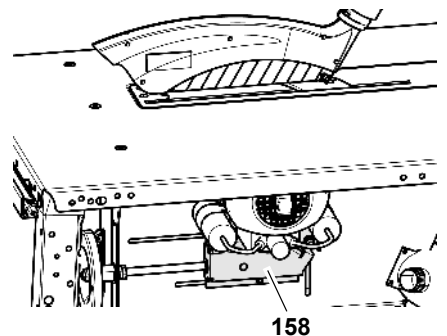
**i** Note:

The blade guard is tilted slightly downward on the operator side after installation on the riving knife.



## 10.3 Cleaning the saw blade's height adjustment mechanism

1. Crank saw blade up to its uppermost position.
2. Clean spindle with brush, vacuum, or compressed air.
3. Apply a light coat of Care and Maintenance Spray.
4. Grease the slide faces of the height adjustment (158) and crank the saw blade up and down several times, to distribute the grease evenly on the slide faces.



## 10.4 Storing the saw



**Danger!**

Store saw so that

- it cannot be started by unauthorised persons and
- nobody can get injured.



**Caution!**

Do not store saw unprotected outdoors or in a damp environment.

## 10.5 Maintenance

### Before switching ON

Visual check if distance saw blade – riving knife is 3...8 mm.

Visual check of power cable and power cable plug for damage; if necessary have damaged parts replaced by a qualified electrician.

### After switching OFF

Check to see if the saw blade post-runs for more than 10 seconds; if so, have the electronic motorbrake replaced by a qualified electrician.

### Monthly (if used daily)

Remove saw dust and chips with vacuum or brush; apply light coat of oil to guide elements:

- threaded rod of height adjustment;
- swivel segments.

### After every 300 hours of operation

Check all screwed connections and re-tighten if necessary.

## 11. Repairs



**Danger!**

Have your power tool serviced by a qualified repair person using only identical replacement parts. This will ensure that the safety of the power tool is maintained.

Contact your local Metabo representative if you have Metabo power tools re-

quiring repairs. See [www.metabo.com](http://www.metabo.com) for addresses.

You can download a list of spare parts from [www.metabo.com](http://www.metabo.com).

## 12. Transport

- Lower saw blade fully.
- Dismount add-on parts (fence, sliding carriage, table extension).
- If possible, use the original cardboard box for shipping.

## 13. Available Accessories

For special tasks the following accessories are available at your specialised dealer – see back cover for illustrations:

- A** Sliding Carriage  
For convenient guiding of long stock.
- B** Extension table, right size 1000 mm x 600 mm, with folding legs
- C** Suction Adapter  
To connect a shop vacuum to the dust collection attachment.
- D** Care and Maintenance Spray  
For removing resin residue and preserving metal surfaces.
- E** Saw blade CV 315 x 1.8 x 30  
56 multiple combination teeth  
For solid wood and particle board.
- F** Saw blade CV 315 x 1.8 x 30  
80 neutral multiple teeth  
For especially smooth cuts in solid wood and particle board.
- G** Saw blade TCT 315 x 2.8 x 30  
48 universal alternate bevel teeth  
For all woods and wood-derived materials.
- H** Saw blade TCT 315 x 2.8/1.8 x 30  
20 square teeth with combination pinholes;  
For rip and cross cuts in solid wood.
- I** Saw blade TCT 315 x 3.0/2.0 x 30  
24 alternate bevel teeth  
General purpose blade for rip and cross cuts, also in particle board.
- J** Saw blade HW 315 x 2.8 x 30  
48 alternate top bevel teeth  
for solid and laminated wood, particle board, MDF, composite materials
- K** Saw blade HW 315 x 2.8 x 30  
84 alternate top bevel teeth

for solid and laminated wood, particle board, MDF, composite materials

**L** Roller Stand RS 420

## 14. Environmental Considerations

The machine's packing can be 100% recycled.

End-of-life power tools and accessories contain large amounts of valuable raw materials and plastics which must be recycled.

This manual was printed on chlorine-free bleached paper.

## 15. Troubleshooting



**Danger!**

Before carrying out any fault servicing, always do the following:

1. Switch machine OFF.
2. Unplug mains cable.
3. Wait for saw blade to come to standstill.

Check to see that all safety devices are operational after each fault service.

### Motor does not run

Undervoltage relay tripped by power failure:

- switch on again.

No mains voltage

- check cable, plug, outlet and mains fuse.

Motor overheated, e.g. by a blunt saw blade or chip build-up in the chip case:

- remove cause for overheating, wait for a few minutes, then start saw again.

Motor supply voltage too low:

- use a shorter extension cable or extension cable with larger lead cross section ( $\geq 1.5 \text{ mm}^2$ ).
- have power supply checked by a qualified electrician.

**Loss of cutting performance**

Saw blade blunt (possibly tempering marks on blade body or workpiece):

- replace saw blade (see section 'Care and Maintenance').

**Saw dust build-up**

No dust collector or dust collector of insufficient capacity connected (see "Dust collector" in chapter "Operation"):

- connect dust collector, or
- open sliding plate, or
- increase suction capacity.

**Height adjustment mechanism of saw blade working stiff**

Spindle of height adjustment mechanism gummy:

- clean spindle and spray with Care and Maintenance Spray (see chapter "Care and maintenance").

**Bevel tilt adjustment working stiff**

Wing nut or retaining nut on the opposite side of the chip case tightened too much:

- slightly loosen wing nut or retaining nut.

**Motor carrier unit tilts independently**

If the motor carrier unit tilts independently when setting the bevel tilt, the retaining nut on the opposite side of the chip case is not tightened enough:

- adjust retaining nut as required.

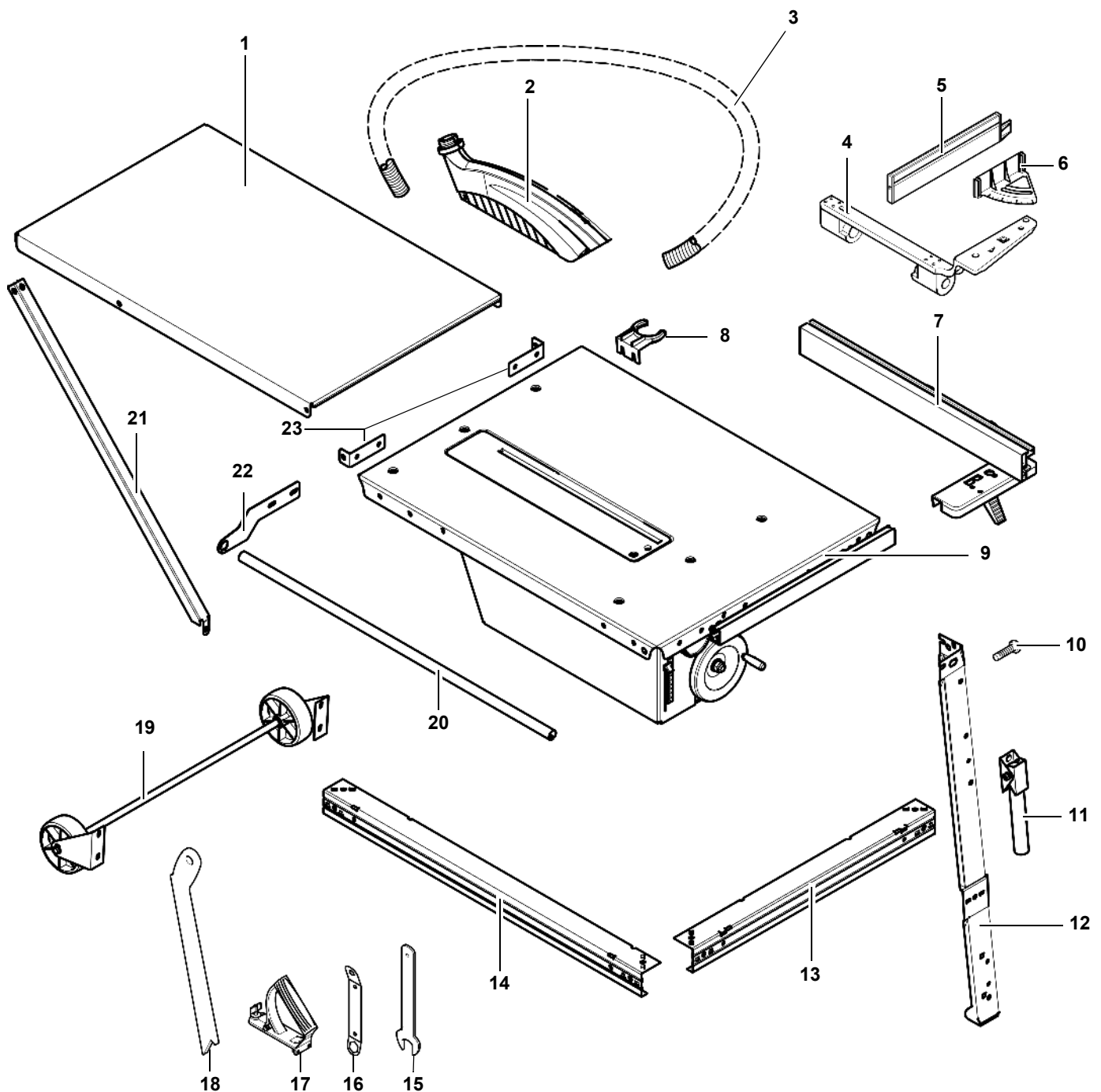
**16. Technical Data**

		TKHS 315 M 2.5 WNB	TKHS 315 M 3.1 WNB	TKHS 315 M 3.4 DNB	TKHS 315 M 4.2 DNB	TKHS 315 M 2.5 WNB	TKHS 315 M Saudi Arabia
Voltage		230 V 1~50 Hz	230 V 1~50 Hz	400 V 3~50 Hz	400 V 3~50 Hz	110 V 1~50 Hz	230 V 1~60 Hz
Nominal current	A	10.9	13.4	5.8	7.5	23	11.0
Fuse protection min.	A	1 x 16 (time-lag)	1 x 16 (time-lag)	3 x 10 (time-lag)	3 x 16 (time-lag)	-	1 x 16 (time-lag)
Protection class		IP 54	IP 54	IP 54	IP 54	IP 54	IP 54
Motor speed	min <sup>-1</sup>	2750	2800	2700	2800	2750	3350
Motor power							
Power input P <sub>1</sub>	kW	2.5 kW S6 40%	3.1 kW S6 40%	3.4 kW S6 40%	4.2 kW S6 40%	2.5 kW S6 40%	2.5 kW S6 40%
Power output P <sub>2</sub>	kW	1.72 kW S6 40%	2.2 kW S6 40%	2.5 kW S6 40%	3.0 kW S6 40%	1.6 kW S6 40%	1.82 kW S6 40%
Saw blade cutting speed approx.	m/s	47	47	47	47	47	56
Riving knife thickness	mm	2,5	2,5	2,5	2,5	2,5	2,5
Saw blade							
saw blade diameter (outer)	mm	315	315	315	315	315	315
saw blade hole (inside)	mm	30	30	30	30	30	30
cutting width	mm	> 2,6	> 2,6	> 2,6	> 2,6	> 2,6	> 2,6
max. base body thickness of the saw blade	mm	≤ 2,3	≤ 2,3	≤ 2,3	≤ 2,3	≤ 2,3	≤ 2,3
Cutting depth							
Saw blade vertical	mm	0 - 85	0 - 85	0 - 85	0 - 85	0 - 85	0 - 85
at 45° saw blade tilt	mm	0 - 53	0 - 53	0 - 53	0 - 53	0 - 53	0 - 53
Dimensions							
Saw table length	mm	800	800	800	800	800	800
Saw table width	mm	600	600	600	600	600	600
Table extension length	mm	794	794	794	794	794	794
Table extension width	mm	510	510	510	510	510	510
Height (saw table)	mm	850	850	850	850	850	850
Height (overall)	mm	1000	1000	1000	1000	1000	1000

		<b>TKHS 315 M 2.5 WNB</b>	<b>TKHS 315 M 3.1 WNB</b>	<b>TKHS 315 M 3.4 DNB</b>	<b>TKHS 315 M 4.2 DNB</b>	<b>TKHS 315 M 2.5 WNB</b>	<b>TKHS 315 M Saudi Arabia</b>
Weight complete approx.	kg	75	75	75	75	75	75
Guaranteed sound power level according to DIN EN 1870-1 (2007)*							
no-load	dB (A)	91,3	91,3	91,3	91,3	91,3	91,3
when sawing	dB (A)	105,5	105,5	105,5	105,5	105,5	105,5
Sound pressure level according to DIN EN ISO 3746 (1995) and ISO 7960:1995 (E)*							
no-load	dB (A)	80,3	80,3	80,3	80,3	80,3	80,3
when sawing	dB (A)	96,7	96,7	96,7	96,7	96,7	96,7
Uncertainty K	dB (A)	4,0	4,0	4,0	4,0	4,0	4,0
Ambient temperature range	°C	-10 to +40	-10 to +40	-10 to +40	-10 to +40	-10 to +40	-10 to +40
Extension cable – min. lead cross section							
Length of cable: 10 m	mm <sup>2</sup>	3 x 1.5	3 x 2.5	5 x 1.0	5 x 1.5	3 x 2.5	3 x 1.5
Length of cable: 25 m	mm <sup>2</sup>	3 x 2.5	3 x 2.5	5 x 1.5	5 x 2.5	–	3 x 2.5
Length of cable: 50 m	mm <sup>2</sup>	–	–	5 x 2.5	5 x 2.5	–	–

\* The values stated are emission values and as such do not necessarily constitute values which are safe for the workplace. Although there is a correlation between emission levels and environmental impact levels, whether further precautions are necessary cannot be derived from this. Factors influencing the actually present environmental impact level in the workplace include the characteristics of the work area and other noise sources, i.e. the number of machines and other neighbouring work processes. The permitted workplace values can likewise vary from country to country. This information is intended to assist the user in estimating hazards and risks.

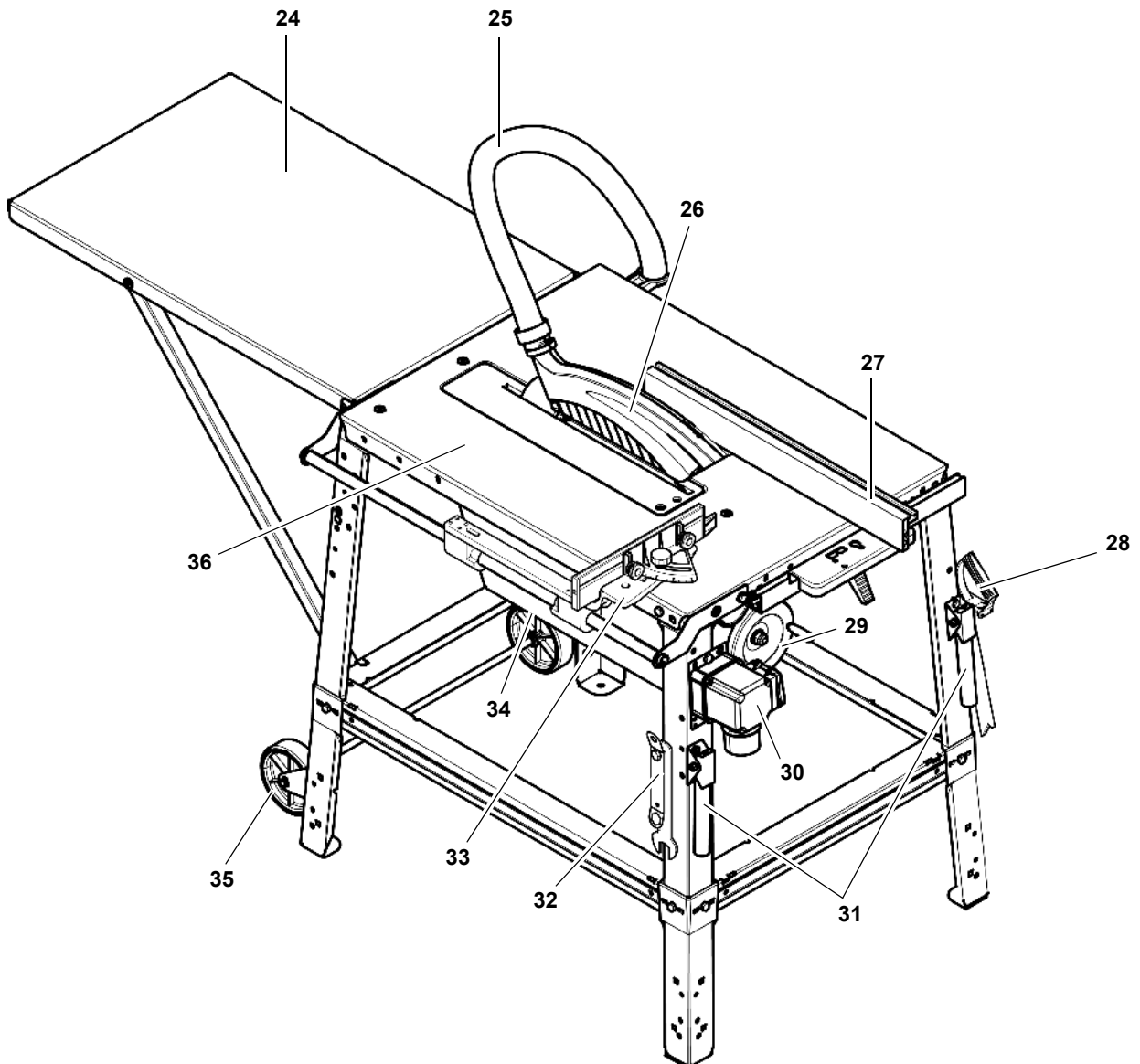
## 1. Leveromvang



- |  |                                      |   |
|--|--------------------------------------|---|
| 1 Verlengplaat   | 10 Opbergvak voor toebehoren (2x)    | 21 Steun (2x)                                   |
| 2 Afdekkap   | 11 Transportgreep (2x)               | 22 Houdersplaat (2x)                            |
| 3 Afzuigslang  | 12 Been (4x)                         | 23 Hoderhoek voor verlengingsplaat (2x)         |
| 4 Aanslagdrager-onderdeel  | 13 Schoor, kort (2x)                 |   |
| 5 Kort aanslagprofiel  | 14 Schoor, lang (2x)                 |   |
| 6 Aanslagdrager-bovendeel  | 15 Sleutel voor zaagbladwissel       | – Bedieningshandleiding en lijst met onderdelen |
| 7 Parallele aanslag  | 16 Sleutel voor zaagbladwissel       | – Zakje met kleine onderdelen                   |
| 8 Slangdrager  | 17 Handgreep voor duwhout            |   |
| 9 Tafeloppervlak met motordrager-eenheid, motor, schakelaar, zaagblad, spouwmes, afzuigvoorziening | 18 Duwhout / invoerhulp              |   |
|  | 19 Rijvoorziening                    |   |
|  | 20 Geleidingsstang voor dwarsaanslag |   |



## 2. De gehele zaag in een oogopslag



- |   |   |
|---|---|
| <b>24</b> Tafelverlengstuk  | <b>30</b> Hoofdschakelaar   |
| <b>25</b> Afzuigslang   | <b>31</b> Transportgreep  |
| <b>26</b> Afdekkap  | <b>32</b> Depot voor toebehoren voor sleutel voor zaagbladwissel                |
| <b>27</b> Parallele aanslag   | <b>33</b> Dwarse aanslag  |
| <b>28</b> Depot voor toebehoren voor duwhout / invoerhulp en grendel voor duwhout | <b>34</b> Motordragereenheid - hellingshoek traploos van 0° tot 47° verstelbaar |
| <b>29</b> Kruk voor snijhoogteverstelling traploos van 0 – 85 mm                  | <b>35</b> Rijvoorziening  |
|   | <b>36</b> Tafeloppervlak  |

## Inhoud

1.	<b>Leveromvang</b> .....	<b>40</b>
2.	<b>De gehele zaag in een oogopslag</b> .....	<b>41</b>
3.	<b>Lees deze tekst voor u begint!</b> .....	<b>42</b>
4.	<b>Veiligheidsvoorschriften</b> .....	<b>42</b>
4.1	Reglementaire toepassing .....	42
4.2	Algemene veiligheidsinstructies .....	42
4.3	Symbolen op het apparaat .....	44
4.4	Veiligheidsvoorzieningen .....	45
5.	<b>Bijzondere productkenmerken</b> .....	<b>45</b>
6.	<b>Bedieningselementen</b> .....	<b>45</b>
7.	<b>Montage</b> .....	<b>46</b>
7.1	Netaansluiting .....	51
7.2	Opstelling .....	51
8.	<b>Bediening</b> .....	<b>51</b>
8.1	Zaagselafzuiginstallatie .....	52
8.2	Zaaghoogte instellen .....	52
8.3	De zaagbladhelling instellen ....	53
8.4	Zagen met parallelle aanslag ...	53
8.5	Zagen met dwarse aanslag ....	53
9.	<b>Tips en trucs</b> .....	<b>54</b>
10.	<b>Service en onderhoud</b> .....	<b>54</b>
10.1	Zaagblad vervangen .....	54
10.2	Spouwmes uitrichten .....	55
10.3	Hoogteverstelling van het zaagblad reinigen .....	56
10.4	Machine opbergen .....	56
10.5	Onderhoud .....	56
11.	<b>Reparatie</b> .....	<b>56</b>
12.	<b>Transport</b> .....	<b>56</b>
13.	<b>Beschikbare accessoires</b> .....	<b>56</b>
14.	<b>Milieubescherming</b> .....	<b>57</b>
15.	<b>Problemen en storingen</b> .....	<b>57</b>
16.	<b>Technische gegevens</b> .....	<b>57</b>

### 3. Lees deze tekst voor u begint!

Deze handleiding is zo opgesteld dat u snel en veilig met uw werktafel kunt werken. Hieronder vindt u een korte uitleg over hoe u de handleiding moet lezen:

- Lees de handleiding volledig door, voordat u het apparaat in gebruik neemt. Vooral het hoofdstuk „Veiligheidsvoorschriften“ verdient uw aandacht.
- Deze handleiding is gericht tot personen met technische basiskennis en ervaring in de omgang met ma-

chines van het hier beschreven type. Als u geen ervaring hebt met zulke machines, moet u de hulp inroepen van ervaren personen.

- Bewaar alle met dit apparaat geleverde documentatie, zodat u zich indien nodig kan informeren. Bewaar het aankoopbewijs voor eventuele garantieclaims.
- Als u het apparaat uitleent of doorverkoopt, moet u alle meegeleverde documentatie van het apparaat meegeven.
- De fabrikant wijst alle verantwoordelijkheid af voor schade die ontstaat door niet-inachtneming van deze handleiding.

De informatie in deze gebruiksaanwijzing wordt als volgt aangegeven:



#### Gevaar!

Waarschuwing voor lichamelijk letsel of milieuschade.



#### Gevaar voor elektrische schok!

Waarschuwing voor lichamelijke letsels door elektrische schok.



#### Intrekrisico!

Waarschuwing voor lichamelijk letsel door meetrekken van lichaamsdelen of kledingstukken.



#### Attentie!

Materiële schade.



#### Opmerking:

*Aanvullende informatie.*

- Cijfers op afbeeldingen (**1**, **2**, **3**, ...)
- benoemen de verschillende onderdelen;
- zijn doorlopend genummerd;
- hebben betrekking op de overeenkomstige cijfers tussen haakjes (**1**), (**2**), (**3**) ... in de bijbehorende tekst.

- Bij procedures die een bepaalde volgorde vereisen zijn de verschillende stappen genummerd.
- Instructies voor handelingen met willekeurige volgorde hebben een punt als opsommingstekens.
- Lijsten zijn gekenmerkt met een streep.

## 4. Veiligheidsvoorschriften

### 4.1 Reglementaire toepassing

Dit apparaat is bestemd voor langs-, dwars- of formaatsneden in massief hout, spaanplaten, vezelplaten, multiplex en deze materialen met kunststofbekleding, kunststofranden of finer.

Ronde werkstukken mogen niet gezaagd worden, daar deze verdraaid kunnen worden door het roterende zaagblad.

Het apparaat mag niet gebruikt worden voor het maken van groeven. Het is niet toegestaan om zonder spaankap te werken.

Het is ten stelligste verboden om het apparaat te gebruiken voor een doel waarvoor het niet ontworpen werd of waarvoor het niet geschikt is. De fabrikant wijst alle verantwoordelijkheid af in het geval dat de machine niet gebruikt wordt zoals voorgeschreven of als ze gebruikt wordt voor een doel waarvoor ze niet ontworpen werd of waarvoor ze niet geschikt is.

Een ombouw van het apparaat of het gebruik van onderdelen die niet gekeurd en vrijgegeven zijn door de fabrikant kunnen tijdens het gebruik onvoorzienbare beschadigingen en risico's tot gevolg hebben.

### 4.2 Algemene veiligheidsinstructies

- Houdt u zich bij gebruik van dit apparaat aan de volgende veiligheidsvoorschriften om gevaar voor personen of materiële schade te voorkomen.
- Houdt u zich aan de bijzondere veiligheidsvoorschriften in de betreffende hoofdstukken.
- Houdt u zich eventueel aan de wettelijke richtlijnen of ongevalpreventievoorschriften inzake de omgang met cirkelzagen.

**Algemeen gevaar!**

- Houd uw werkplek in orde – een wanordelijke werkplek kan ongevalen tot gevolg hebben.
  - Wees aandachtig. Let op wat u doet. Ga verstandig te werk. Gebruik de werktafel niet als u niet geconcentreerd bent.
  - Houd rekening met omgevingsinvloeden. Zorg voor goede verlichting.
  - Zorg voor een goede lichaamshouding. Zorg ervoor dat u op een stevige ondergrond staat en let vooral op een goed evenwicht.
  - Zorg bij het zagen van lange werkstukken voor een goede ondersteuning van de werkstukken.
  - Het snijden van wiggen mag alleen met een gewenste wigdikte, lengte en hoek aangepaste wigsnijlade worden uitgevoerd:
    - De machine dient met spouwmes en beschermkap te worden uitgerust.
- De rechter hand voert de wigsnijlade aan de parallelaanslag en gelijktijdig de aanvoer uit. De linker hand zekert het werkstuk.
- Gebruik het apparaat niet in de nabijheid van ontvlambare vloeistoffen of gassen.
  - Dit apparaat mag uitsluitend door personen in bedrijf worden gezet en geëxploiteerd, die met cirkelzagen bekend zijn en die zich de gevaren bij het werken steeds bewust zijn.
- Personen beneden de 18 jaar mogen deze machine alleen bedienen in het kader van een beroepsopleiding en onder het voortdurend toezicht van een ervaren leraar.
- Let erop dat er zich geen onbevoegde personen, voornamelijk kinderen, in de gevarenzone begeven. Zorg ervoor dat tijdens het gebruik geen andere personen het apparaat of het snoer kunnen aanraken.
  - Vermijd overbelasting – belast de werktafel niet zwaarder dan in de technische gegevens is aangegeven.

**Gevaar door elektrische stroom!**

- Laat de werktafel niet in de regen staan.

Gebruik de werktafel niet in een vochtige of natte omgeving.

Voorom dat u tijdens werkzaamheden met dit apparaat in contact komt met gearde elementen zoals radiatoren, buizen, ovens, koelkasten.

- Gebruik het netsnoer niet voor doeleinden waarvoor het niet bedoeld is.
- Gebruik geen beschadigde stroomkabel.
- Een beschadigde stroomkabel mag uitsluitend door de fabrikant, zijn klantenservice of zijn servicepartner worden vervangen.

**Gevaar voor verwondingen en kneuzingen aan bewegende onderdelen!**

- Neem dit apparaat nooit in gebruik zonder gemonteerde veiligheidsvoorzieningen.
- Houd steeds voldoende afstand van het zaagblad. Gebruik desnoods geschikte invoerhulpmiddelen. Houd tijdens het gebruik voldoende afstand van aangedreven onderdelen.
- Wacht tot het zaagblad stilstaat vooraleer u kleine werkstukdelen, houtresten enz. verwijdt uit het werkbereik.
- Rem het uitlopende zaagblad niet af door er aan de zijkant tegenaan te drukken.
- Controleer of de stroom is uitgeschakeld alvorens onderhoudswerkzaamheden uit te voeren.
- Zorg dat er zich bij het inschakelen (bijvoorbeeld na onderhoudswerkzaamheden) geen montagegereedschap of losse onderdelen meer in het toestel bevinden.
- Schakel het elektrische toestel uit, wanneer u het niet gebruikt.

**Gevaar voor snijwonden ook bij rechtopstaand snijwerktuig!**

- Trek veiligheidshandschoenen aan als u snijwerktuigen moet vervangen.
- Bewaar de zaagbladen zo dat niemand zich eraan kan verwonden.

**Gevaar voor terugslag van het werkstuk (een werkstuk kan door het zaagblad meegeleurd en weggeslin-**

**gerd worden, waardoor diegene die de zaag bedient, zich kan verwonden):**

- Werk uitsluitend met een juist ingesteld spouwmes.
- Spouwmes en gebruikt zaagblad moeten bij elkaar passen: Het spouwmes mag niet dikker zijn dan de snijvoegbreedte en niet dunner dan het stamblad.
- Zet het werkstuk nooit op z'n smalle kant (tijdens het schaven).
- Let erop dat het gebruikte zaagblad geschikt is voor het materiaal van het werkstuk.
- Gebruik voor het zagen van dunne werkstukken of werkstukken met dunne wanden uitsluitend zaagbladen met fijne tanding.
- Zorg ervoor dat de zaagbladen steeds scherp zijn.
- Controleer in geval van twijfel de werkstukken op vreemde voorwerpen (bijvoorbeeld spijkers of schroeven).
- Zaag alleen werkstukken die groot genoeg zijn, zodat ze bij het zagen veilig vastgeklemd kunnen worden.
- Zaag nooit verschillende stukken – ook geen bundels met verschillende aparte stukken tegelijk. Er is gevaar voor lichamelijk letsel als aparte stukken zonder steun door het zaagblad worden gegrepen.
- Verwijdt u kleine werkstukdelen, houtresten enz. uit het werkbereik – het zaagblad moet hiervoor stil staan.

**Risico van bekneld raken!**

- Zorg ervoor dat tijdens het gebruik geen lichaamsdelen of kledij door roterende onderdelen gegrepen en meegetrokken kunnen worden (**geen** dassen, **geen** handschoenen, **geen** kledij met brede mouwen; personen met lang haar zijn verplicht een haarnetje te dragen).
- Zaag nooit werkstukken waaraan zich
  - touwen
  - snoeren
  - riemen
  - kabels of
  - draden bevinden of die dergelijke materialen bevatten.

**Gevaar door onvoldoende persoonlijke veiligheidsuitrusting!**

- Draag oordoppen.
- Draag een veiligheidsbril.
- Draag een stofmasker.
- Draag geschikte werkkleding.
- Bij werkzaamheden buiten is schoeisel met antislipzool aanbevolen.

**Gevaar door zaagsel!**

- Sommige soorten zaagsel (bijvoorbeeld van eiken-, beuken- en essenhout) kunnen bij inademing kankerwekkend zijn. Werk in gesloten ruimten alleen met afzuiginstallatie.
- Zorg ervoor dat tijdens het werken zo weinig mogelijk houtstof vrijkomt:
  - Afzuiginstallatie installeren;
  - Herstel lekken in de afzuiginstallatie;
  - Zorg voor een goede verluchting.

Het werken zonder afzuiginstallatie is alleen toegestaan:

- in openlucht;
- bij kortstondig gebruik (gedurende max. 30 minuten);
- met stofmasker.

**Gevaar door technische wijzigingen aan de machine of het gebruik van onderdelen die niet door de fabrikant goedgekeurd zijn, kunnen onvoorspelbaar persoonlijk letsel veroorzaken!**

- Monteer deze werktafel zoals aangegeven in de gebruiksaanwijzing.
- Gebruik hiervoor uitsluitend onderdelen die door de fabrikant vrijgegeven werden. Dit betreft in het bijzonder:
  - Zaagbladen (bestelnummers zie "Leverbare accessoires")
  - Veiligheidsvoorzieningen (voor de bestelnummers zie de lijst met reserveonderdelen).
- Breng aan deze onderdelen geen wijzigingen aan.

**Gevaar door gebreken aan het toestel!**

- Zorg dat het toestel evenals het toebehoren goed onderhouden worden. Neem hierbij de onderhoudsvorschriften in acht.
- Controleer de machine voor het inschakelen telkens op eventuele beschadigingen: voor elk gebruik moet de goede werking van de veiligheidsinrichtingen en van licht beschadigde onderdelen zorgvuldig gecontroleerd worden. Controleer of de scharnierende onderdelen correct functioneren en niet klemmen. Alle onderdelen moeten correct gemonteerd zijn en aan alle voorwaarden voldoen om een feilloos gebruik ervan te garanderen.
- Laat beschadigde beveiligingen of onderdelen ervan vakkundig en door een erkende reparatiewerkplaats herstellen of vervangen. Laat beschadigde schakelaars in een reparatiedienst vervangen. Gebruik apparatuur niet als schakelaars niet werken.
- Zorg ervoor dat er zich geen oliën of vetten op de handgrepen bevinden en dat ze droog blijven.

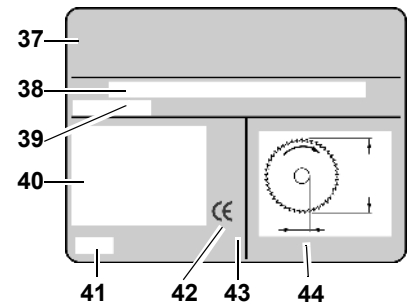
**Gevaar door lawaai!**

- Draag oordoppen.
- Let u erop, dat het spouwmes niet is gebogen. Een gebogen spouwmes drukt het werkstuk zijdelings tegen het zaagblad. Dit veroorzaakt lawaai.

**Gevaar door blokkerende werkstukken of werkstukdelen!**

Als er een blokkering optreedt:

1. Apparaat uitschakelen.
2. Stekker uit het stopcontact trekken.
3. Handschoenen dragen.
4. Blokkering met geschikt gereedschap verwijderen.

**4.3 Symbolen op het apparaat****Gegevens op het typeplaatje**

- 37 Fabrikant
- 38 Serienummer
- 39 Apparaatbenaming
- 40 Motorgegevens (zie ook „Technische gegevens“)
- 41 Bouwjaar
- 42 CE-teken – Deze machine beantwoordt aan de EU-richtlijnen overeenkomstig de conformiteitsverklaring
- 43 Verwijderingssymbool – Apparaat kan via de fabrikant worden verwijderd
- 44 Afmetingen toegelaten zaagbladen

**Symbolen op het apparaat**

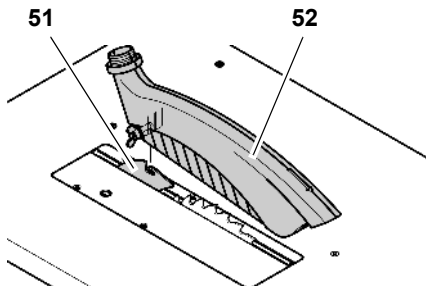
- 45 Gehoorbescherming gebruiken
- 46 Oogbescherming gebruiken
- 47 Gebruik het apparaat niet in een vochtige of natte omgeving.
- 48 Handleiding lezen
- 49 Niet naar het zaagblad grijpen
- 50 Waarschuwing voor een risicopunt

## 4.4 Veiligheidsvoorzieningen

### Spouwmes

Het spouwmes (51) moet verhinderen dat een werkstuk door de achterkant van het zaagblad omhoog geduwd kan worden en eventueel tegen de gebruiker geslingerd wordt.

Het is niet toegelaten om zonder spouwmes te werken.



### Afdekkap

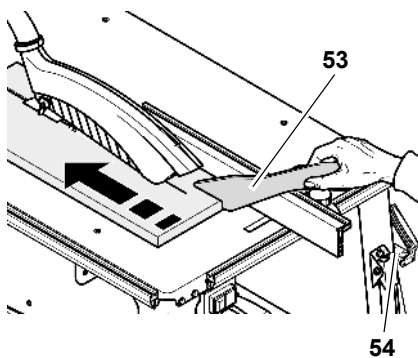
De afdekkap (52) verhindert ongewild contact met het zaagblad en biedt bescherming tegen rondvliegende houtspaanders en zaagsel.

Het is niet toegelaten om zonder beschermkap te werken.

### Duwstok

De duwstok (53) dient als verlengstuk van de hand en beschermt tegen onvrijwillig contact met het zaagblad.

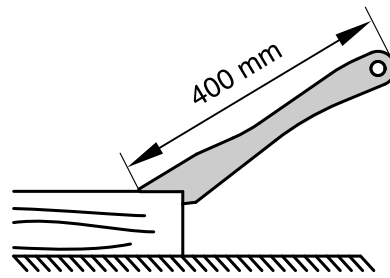
Het duwhout moet altijd gebruikt worden als de afstand tussen het zaagblad en een parallelle aanslag kleiner is dan 120 mm.



Het duwhout moet in een hoek van 20° ... 30° t.o.v. het oppervlak van het tafelblad gehouden worden.

Als het duwhout niet gebruikt wordt, kan hij aan de houder (54) gehangen worden.

Als de duwstok beschadigd is, moet deze vervangen worden.

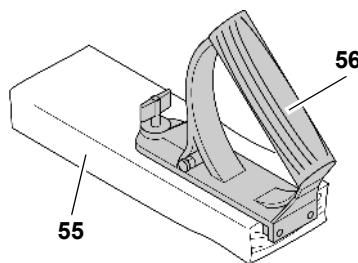


### Handgreep voor duwhout

De greep voor het duwhout (56) wordt op een passende plank (55) geschroefd. Deze dient om kleinere werkstukken veilig te geleiden.

De plaat dient 400 mm lang, tenminste 200 mm breed en 15 – 20 mm hoog te zijn.

Als de greep voor het duwhout beschadigd is, moet deze vervangen worden.



## 5. Bijzondere productkenmerken

- Traploos instelbare hellingshoek van 0 tot 47°.
- Traploos instelbare snijhoogte tot 85 mm.
- Een minimumspanningsrelais moet verhinderen dat het apparaat automatisch weer inschakelt bij de terugkeer van de stroom na een stroomonderbreking.
- Dwarsaanslag met hoekjusteerbaar aanslagprofiel.
- Alle belangrijke bedieningsfuncties aan de voorkant.
- Variabel inzetbare tafelverlenging behorende tot de levering:
  - vast met het onderdeel vastgeschroefd
  - alleen in het onderframe ingehaakt voor een eenvoudig wegklappen zonder gereedschap.
- Stevige constructie uit staalplaat - hoog belastbaar en bestendig tegen corrosie beschermd.
- Traploos verstelbare parallelaanslag.

## 6. Bedieningselementen

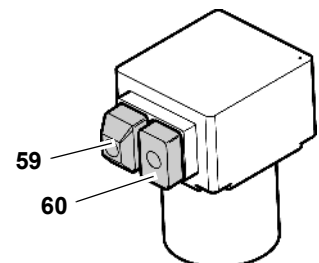
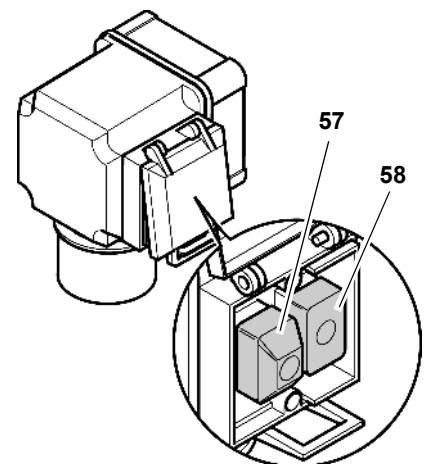
### Hoofdschakelaar



#### Opmerking:

sommige toestellen worden veroorzaakt door de productie met een andere schakelaar geleverd. Beide schakelaarvarianten zijn beneden afgebeeld.

- Inschakelen = groene schakelaar (58), (60) indrukken.
- Uitschakelen = rode schakelaar (57), (59) indrukken.

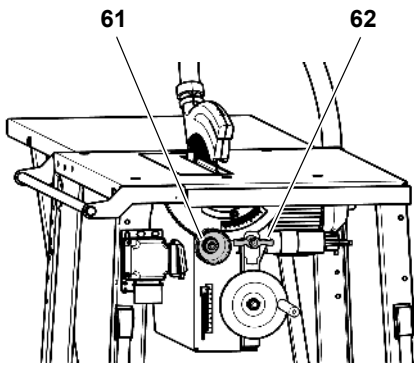


#### Opmerking:

Bij stroomuitval wordt er een onder-spanningsrelais geactiveerd. Zo wordt voorkomen dat de zaag vanzelf gaat draaien als er weer spanning is. Om in dit laatste geval de machine opnieuw te starten, moet u opnieuw op de groene AAN-schakelaar drukken.

### Instelmechanisme voor de hellingshoek

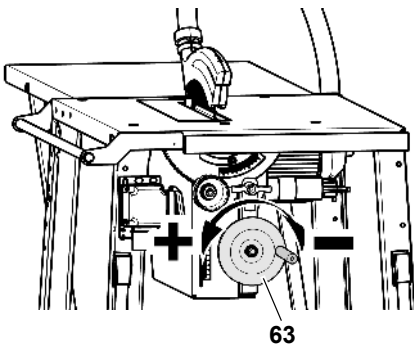
Het zaagblad kan met het handwiel (61) traploos tussen 0° en 47° worden versteld.



Opdat zich de ingestelde hellingshoek bij het zagen niet verandert, wordt hij met een vleugelmoer (62) aan de voorkant van de spanenkast bevestigd..

### Krukas voor snijhoogteverstelling

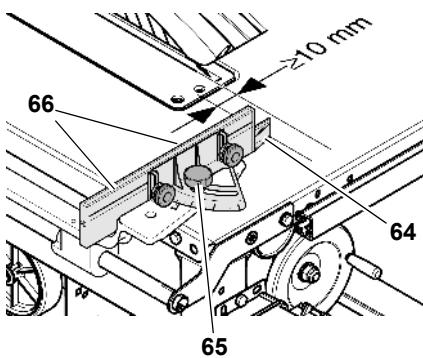
De snijhoogte kan door draaien van de krukas (63) worden vermeld.



### Werkstukaanslagen

De zaag is uitgerust met twee werkstukaanslagen:

- Dwarse aanslag (voor dwarse sneden):



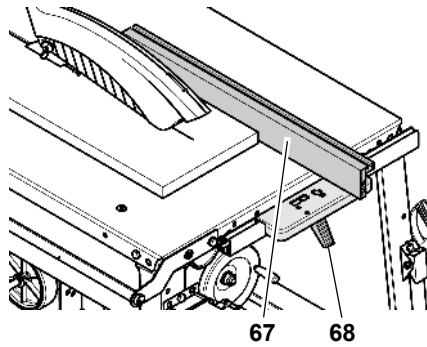
Voor de dwarsaanslag wordt er gebruik gemaakt van het korte aanslagprofiel.

De dwarsaanslag wordt aan de geleidingsstang bevestigd, die op de linker kant van de zaag is gemonteerd.

- Sterschroef (65) voor de instelling van het verstek. Het instelbaar bedraagt 45°. De sterschroef

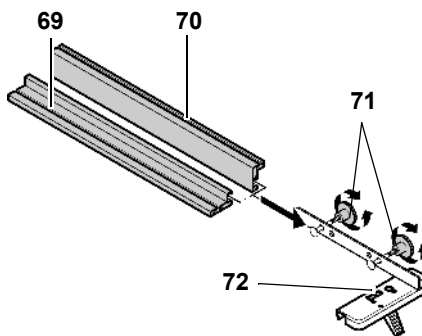
(65) moet bij het zagen met dwarsaanslag vastgetrokken zijn.

- Kartelmoeren (66) voor het instellen van het aanslagprofiel. De kunststofneus (64) aan het aanslagprofiel moet in richting zaagblad wijzen en ten minste 10 mm afstand in richting zaagblad hebben.
- Parallele aanslag (voor langssneden):



Voor de parallelle aanslag wordt het lange aanslagprofiel (67) gebruikt. Gemonteerd wordt hij aan het geleidingsprofiel aan de voorkant van de zaag.

- Het aanslagprofiel (67) moet bij het zagen met parallelaanslag parallel ten opzichte van het zaagblad staan en met de klemhendel (68) geblokkeerd zijn.
- Kartelmoeren (71) voor het bevestigen van het aanslagprofiel. Het aanslagprofiel kan na het losmaken van de beide kartelmoeren (71) verwijderd en verplaatst worden:



Gebruik de lage kant als aandrukkant (69):

- voor het zagen van vlakke werkstukken.
- of als het zaagblad onder een hoek staat.

Gebruik de hoge kant als aandrukkant (70):

- voor het zagen van hoge werkstukken.

Op de parallelaanslag bevindt zich een opening met de afleeskant (72) voor de schaal.

### **i** Opmerking:

het nulpunt van de schaal wordt zo gejusteerd dat het zich op de hoge aanlegkant betreft (zie "Parallelaanslag justeren" in het hoofdstuk "Montage").

Is de lage aanlegkant van het aanslagprofiel gemonteerd, is een verplaatsing van 47 mm het gevolg.

## 7. Montage

### **!** Gevaar!

Wijzigingen aan het apparaat of het gebruik van onderdelen die door de fabrikant niet uitdrukkelijk getest of goedgekeurd zijn, zijn verboden, temeer daar deze tot schade aan het apparaat en/of tot ernstige persoonlijke letsels kunnen leiden.

- Monteer de zaag zoals aangegeven in de handleiding.
- Gebruik uitsluitend de onderdelen uit de verpakking.
- Breng aan deze onderdelen geen wijzigingen aan.

De zaag voldoet alleen aan de veiligheidsvoorschriften en is alleen veilig in gebruik, als ze precies volgens de voorschriften gemonteerd wordt.

Als u ook de onderstaande instructies volgt, heeft u beslist geen problemen met de montage van de machine:

- Voordat u met een deelmontage begint, moet u eerst alle instructies betreffende die montageschap doorlezen.
- Leg de voor elke stap de vereiste onderdelen klaar.

### Benodigd gereedschap

- Inbussleutel gr. 4
- Inbussleutel gr. 6
- Kruiskopschroevendraaier
- Ringsleutel SW 10
- Ringsleutel SW 13
- Ringsleutel SW 19 in de levering onthouden)

- Ringsleutel 46 mm (in de levering onthouden)

**Statief monteren**

Nr.	Benaming	Aantal
73	Poot	4
74	Flensmoer, M8	20
75	Zeskantschroef M8 x 16 M8 x 20	18 2
76	Versterking, kort	2
77	Versterking, lang	2
78	Tafel met zaagaggre- gaat	1

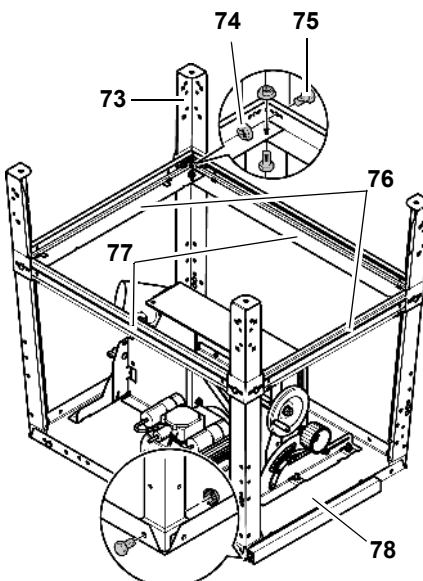
1. Tafeloppervlak (78) met de motor naar boven op een stabiele ondergrond leggen.



**Attentie!**

**Zaagblad en spouwmes mogen niet op de onderlaag liggen! Om schade aan de zaag of de ondergrond te voorkomen, zet u de tafellaat op twee montagebokken.**

2. Zet de vier poten (73) vast in de hoeken van het tafelblad:
  - Zeskantbouten (75) van buiten doorsteken; de beide schroeven M8 x 20 aan de achterste tafelfkant inzetten (voor de tafelverlenging); außen durchstecken;
  - van binnen flensmoeren (74) opschroeven - nog niet geheel vast-trekken, dit gebeurt pas na de montage van de tafelverlenging.



3. Schroef de lange versterkingen (77) aan de zijkant tussen de poten, de korte versterkingen (76) schroeft u tussen de voorste en de achterste benen:
  - De brede kant van de versterking naar het tafelblad gericht;
  - de uitsteeksels en uitsparingen van de versterkingen moeten in elkaar passen;
  - Breng de zeskantschroeven vanaf de buitenkant (in de openingen) aan;
  - Schroef de flensmoeren er langs de binnenkant op - draai ze nog niet helemaal vast.

4. Zet de versterkingen onderling vast:
  - Steek de zeskantschroeven langs de zijde van het tafelblad door;
  - van de tegenkant flensmoeren vastschroeven;
  - Draai de zaag met de hulp van een tweede persoon om en plaats ze rechtop op een vlakke ondergrond.

**In-/Uit-schakelaar monteren**

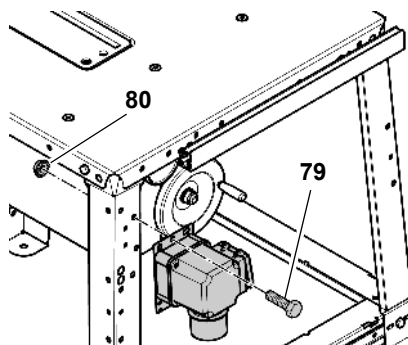


**Opmerking:**

*Sommige toestellen worden afhankelijk van de productie met een andere schakelaar geleverd (zie "Alternatieve in-/uitschakelaar monteren").*

Nr.	Benaming	Aantal
79	Zeskantschroef M8 x 16	2
80	Flensmoer M8	2

1. Transportbevestiging van de in-/uitschakelaar losmaken.
2. Schroef het plaatstaal van de schakelaar met telkens twee zeskantbouts (79) en flensmoeren (80) vast op de linker voorpoot.



De schakelaars moeten naar **rechts** wijzen.



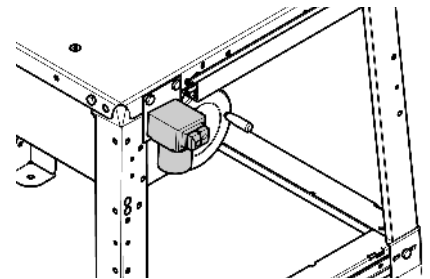
**Attentie!**

**Let erop dat de kabel niet over scherpe (snijdende) kanten geleid wordt en dat hij niet geknikt wordt.**

**Alternatieve in-/uitschakelaar monteren**

Nr.	Benaming	Aantal
79	Zeskantschroef M6 x 16	2
80	Flensmoer M6	2

- De montage geschiedt zoals boven beschreven.

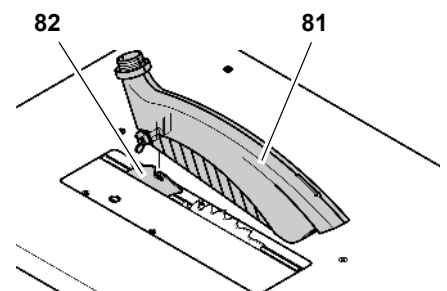


Alleen moeten de schakelaar naar **voren** wijzen.

**Afzuigstelsel monteren**

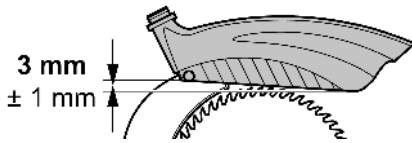
Nr.	Benaming	Aantal
81	Afdekkap	1
84	Afzuigslang	1
86	Flensmoer M6	2
87	Slangdrager	1
88	Zeskantschroef M6 x 16	2

1. Breng het zaagblad in de bovenste stand.
2. Monteer de beschermkap (81) samen met het spouwmes (82).

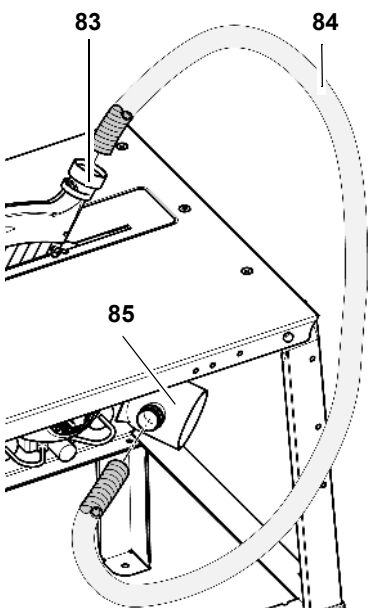


**Opmerking:**

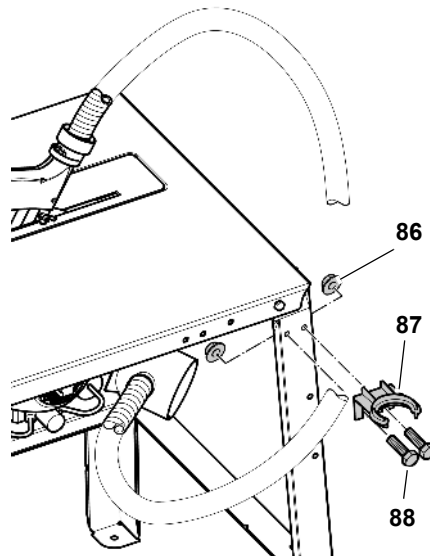
De afdekkap is na de montage aan het spouwmes naar de bedieningszijde toe een beetje omlaag gekanteld.



- Breng de zuigslang (84) met één van de uiteinden aan op de afzuigstomp (83) van de afdekkap.
- Breng het andere uiteinde van de zuigslang aan op de afzuigstomp (85) van de zaagbladkast.



- Slangdrager (87) monteren:
  - Twee zeskantschroeven (88) van buiten door de slangdrager en het been steken;
  - Schroef de flensmoeren (86) er langs de binnenkant op – draai ze nog niet helemaal vast.



- Slangdrager uitrichten, zeskantbouten en flensmoeren vasttrekken. De afzuigslang in de slangdrager hangen (87).
- Sluit de afzuigstomp aan de op de beschermkast van het zaagblad aan op een geschikte afzuiginstallatie (zie "Zaagselafzuiginstallatie" in het hoofdstuk "Bediening").

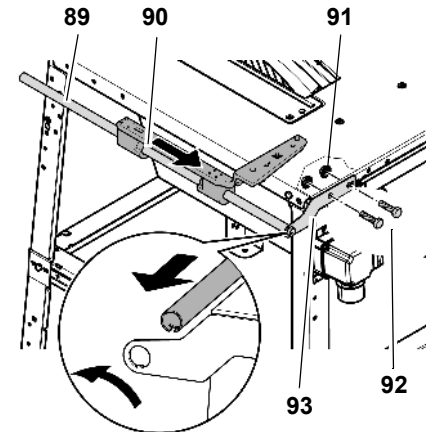
**Dwarse aanslag monteren**

Nr.	Benaming	Aantal
89	Geleidestang	1
90	Onderste deel van de aanslagdrager	1
91	Flensmoer M8 ( ) = reeds gemonteerd	3 (3)
92	Zeskantschroef M8 x 20 ( ) = reeds gemonteerd	3 (3)
93	Borgplaat	2
94		
95	Eindstop	2
96	Hoek voor tafelverlenging	2
98	Sterschroef M8	1
99	Borgring 8,4	1
100	Bovenste deel van de aanslagdrager	1
101	Kort aanslagprofiel	1

- Voorste houdersplaat (93) op de linker kant van de zaag monteren:
  - zeskantbouten (92) links voren en achteren aan de tafelplaat eruit schroeven.
  - Telkens twee zeskantschroeven (92) van buiten door de houderplaat (93) en de tafelplaat steken;

- Schroef de flensmoeren (91) er langs de binnenkant op – draai ze nog niet helemaal vast.

- Geleidingsstang (89) inzetten. De gleuf van de geleidingsstang in de neus van de houdersplaat (93) inpassen. De geleidingsstang wordt door een kleine draaiing tegen een eruit schuiven geblokkeerd.
- Aanslagdrager-onderdeel (90) met de hoek naar de voorkant van de zaag op de geleidingsstang schuiven en naar beneden klappen.



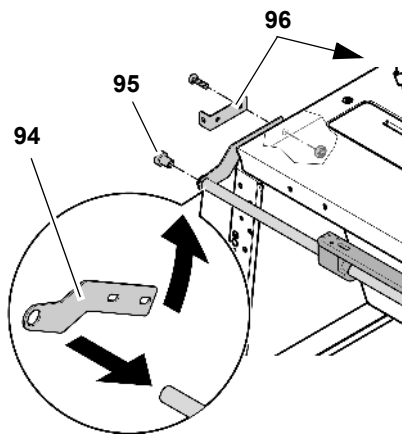
- Achterste houdersplaat (94) op de geleidingsstang zetten en met een kleine draaiing beveiligen.
- Achterste houdersplaat met de hoek (96) voor de montage van de tafelverlenging aan de zaag monteren.

**Opmerking:**

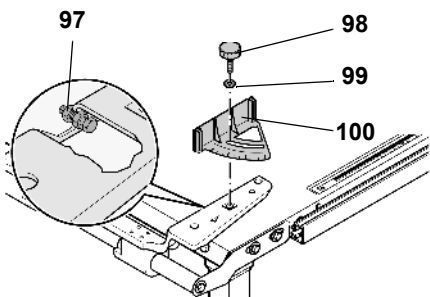
de tweede hoek (96) voor de montage van de tafelverlenging wordt op de achterste, rechter kant van de tafelplaat gemonteerd (zonder afbeelding).

- Geleidingsstang zo uitrichten dat de geleidingsstang exact parallel ten opzichte van het zaagblad verloopt.
- Schroefverbindingen van de houdersplaten vasttrekken.
- Op beide kanten van de geleidingsstang de eindstoppen (95) inzetten.

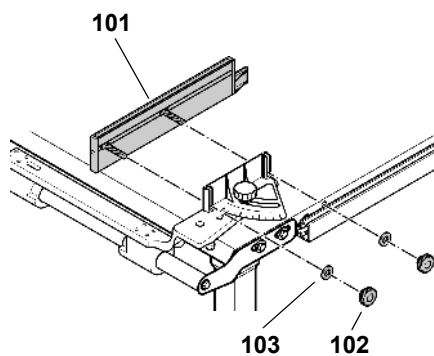




9. Zwenk het onderste deel van de aanslagdrager naar boven.
10. Monteer het bovenste deel van de aanslagdrager (100) met schijf (99) en stergreepschroef (98).



11. Kort aanslagprofiel (101) aanbrenge-  
gen en met de kartelmoeren (102)  
vast Schroeven:
  - De kunststofneus aan het aanslagprofiel moet naar het zaagblad wijzen;
  - de onderleggingen (103) moeten tussen aanslagdrager-boven-  
deel en kartelmoeren liggen.



12. Met de justerschroef (97) kan het aanslagprofiel exact haaks t.o.v. het zaagblad worden uitgericht. De justerschroef (97) wordt toegankelijk, als de dwaraan slag naar beneden wordt geklapt.

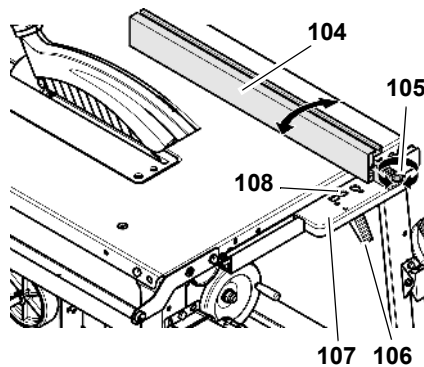


**Opmerking:**

Als u de dwarse aanslag niet nodig hebt, klapt u deze omlaag.

**Parallelaanslag justeren**

1. Parallelaanslag (107) op de geleidingsrail schuiven en met klemhendel (106) vastzetten.
2. Aanslagprofiel (104) zoals afgebeeld monteren en met de twee kartelwielen vastschroeven.
3. Beide justerschroeven (105) van de parallelaanslag licht losmaken en het aanslagprofiel parallel t.o.v. het zaagblad uitrichten. Vervolgens beide justerschroeven weer vasttrekken.



4. Parallelaanslag aan de rechter kant van het zaagblad over diens gehele doorsnede aanleggen. Indien noodzakelijk: zaagblad omhoog zwenge-  
len.
5. Schaal zo verschuiven dat het nul-  
punt exact met de afleeskant (108)  
van de parallelaanslag overeen-  
stemt.
6. Bevestigingsschroef van de schaal  
vasttrekken en instelling met proef-  
snede controleren.

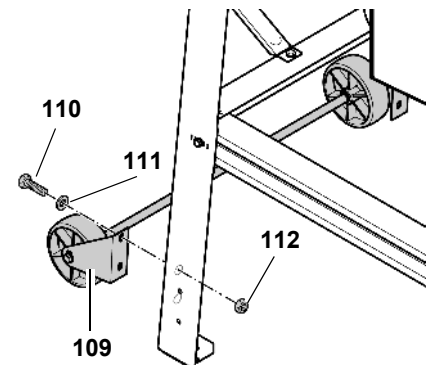
**Rijvoorziening monteren**

Nr.	Benaming	Aantal
109	Rijvoorziening	1
110	Zeskantschroef M6 x 16	4
111	Borgring 6,4	4
112	Flensmoer, M6	4

De rijvoorziening wordt aan de achter-  
ste benen van de zaag vastgeschroefd.

1. Aan iedere houder van de rijvoor-  
ziening (109) twee zeskantschroe-  
ven (110) met borgringen (111) van  
de achterkant doorsteken.

2. Van binnen de flensmoeren (112)  
losschroeven.
3. Houders zo uitlijnen dat de rollen  
ongeveer 1 mm boven de bodem  
zweven als de zaag op alle vier be-  
nen staat.



4. Flensmoeren vasttrekken.

**Tafelverlenging monteren**

Nr.	Benaming	Aantal
113	Verlengplaat	1
114	Borgring 8,4	4
117		
115	Flensmoer M8	4
118		
116	Lagerschroef M8 x 35	4
120		
119	Steun	2
121	Zeskantmoer, zelfze- kerend M6	2
123		
122	Zeskantschroef M6 x 16	2
124		

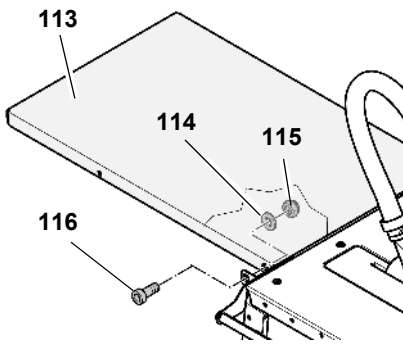


**Attentie!**

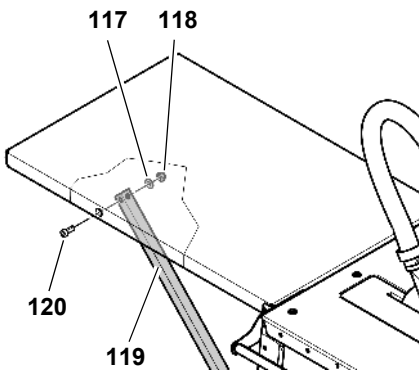
Bij de montage van de tafelverlen-  
ging moeten tafelverlenging en steu-  
nen worden vastgehouden, zo lang  
deze delen enkel aan één einde zijn  
vastgeschroefd.

1. Verlengplaat (113) met twee lager-  
schroeven (116), twee onderlegging-  
en (114) en twee flensmoeren  
(115) zoals afgebeeld aan de beide  
houdershoeken vastschroeven.

Indien noodzakelijk de positie van  
de houdershoek aan de breedte van  
de tafelverlenging aanpassen -  
schroefverbinding weer vasttrekken.



2. Steunen (119) met telkens één lagerschroef (120), een onderleging (117) en een flensmoer ter (118) an de tafelverlenging schroeven (zie afbeelding).



3. Alle schroefverbindingen van de tafelverlenging met een geschikt gereedschap goed handvast aantrekken.

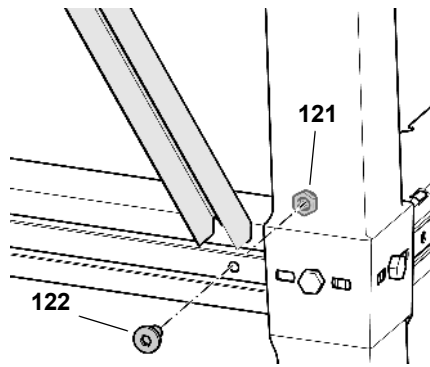


**Opmerking:**

De steunen van de tafelverlenging kunnen vast worden vastgeschroefd. Alternatief laten zich de steunen zo monteren, dat de tafelverlenging kan worden weggeklapt.

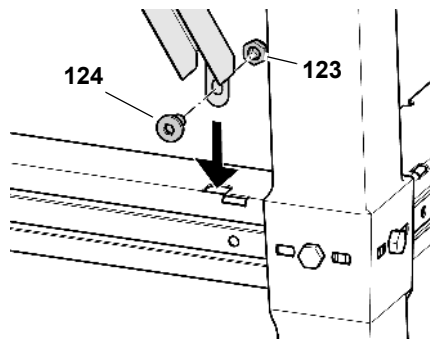
**Steunen vast vastschroeven**

1. De geschuinde einden van de steunen in de gleuven van de korte steun op de achterkant van de zaag steken en naar buiten schuiven.
2. Steun elk met één zeskantschroef (122) en een zelfborgende zeskantmoer (121) zoals weergegeven vastschroeven aan de stut.



**Steunen voor het wegklappen van de tafelverlenging monteren**

1. Elk een zeskantschroef (124) en een zelfborgende zeskantmoer (123) in het onderste einde van de steun schuiven.
2. De onderste einden van de steunen in de gleuven van de korte steun op de achterkant van de zaag steken en naar buiten schuiven (zie afbeelding).



**Schroefverbindingen vasttrekken**

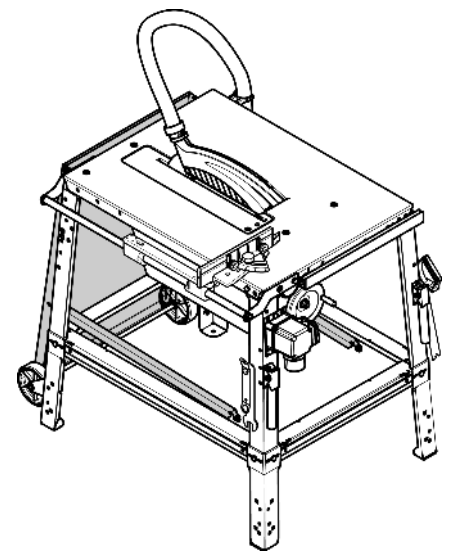
- Controleer de schroefverbindingen van het apparaat. Trekt u de schroefverbindingen met geschikt gereedschap goed handvast aan.

Let bij het aantrekken van de schroeven op de volgende punten:

- Het toestel moet na het vasttrekken van de schroeven veilig en recht staan;
- Tafelverlenging uitrichten: de oppervlakte van de tafelverlenging moet parallel op dezelfde hoogte ten opzichte van de oppervlakte van de tafelplaten liggen.

**Tafelverlengstuk wegklappen**

1. Schuif de onderste uiteinden van de steunen naar binnen.
2. Steunen naar boven loshaken en de tafelverlenging zoals afgebeeld wegklappen.

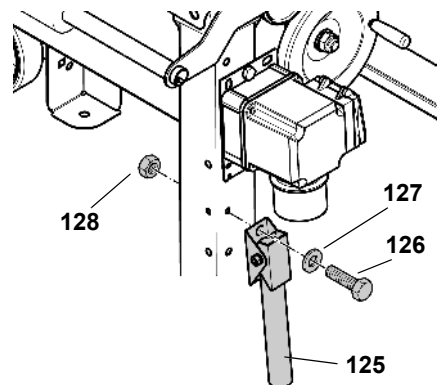


**Transportgreep monteren**

Nr.	Benaming	Aantal
125	transportgreep	2
126	Zeskantschroef M6 x 16	4
127	Borgring 6,4	4
128	Flensmoer, M6	4

De transportgrepen worden aan de voorste benen van de zaag vastgeschroefd.

1. Aan iedere transportgreep (125) een zeskantschroef (126) met onderleging (127) van voren doorsteken.



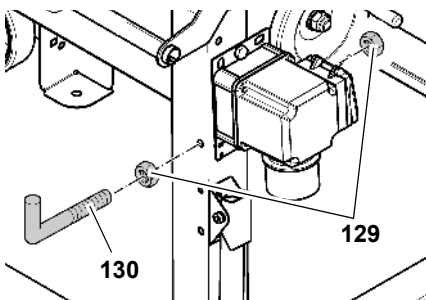
2. Transportgrepen zo monteren dat de buizen naar beneden kunnen worden geklapt.
3. Van binnen telkens één flensmoer (128) vastschroeven.

**Opbergschroeven monteren**

Nr.	Benaming	Aantal
129	Flensmoer M6	4
130	Schroefhaak M6 x 50	2

Als laatste stap van de montage worden nog twee schroefhaken als haak voor schuifstok, greep voor het duwhout en montagesleutel aan de voorste benen vastgeschroefd:

1. Elk een flensmoer (129) ongeveer 10 mm op beide schroefhaken (130) draaien.
2. Schroefhaken van buiten door de zijdelingse boorgaten van de linker voorste poot steken en met nog een flensmoer vastschroeven.
3. De andere schroefhaak op dezelfde manier aan de rechter voorste poot vastschroeven.



### 7.1 Netaansluiting



**Gevaar! Elektrische spanning**

Gebruik de zaag alleen in een droge omgeving.

De zaag mag uitsluitend aangesloten worden op een stopcontact dat aan de hierna volgende voorwaarden voldoet (zie ook "Technische gegevens"):

- de stopcontacten moeten reglementair geïnstalleerd zijn en een goedgekeurde aarding hebben.
- bij driefasenwisselstroom contactdozen met nulleider.
- Netspanning en -frequentie moeten overeenstemmen met de waarden op het typeplaatje van de machine.
- Bescherming tegen stroomslag door een FI-schakelaar met een foutstroom van 30 mA.
- Bescherming tegen kortsluiting door netbescherming (kortsluitingsbescherming) met maximaal 16 A.
- Systemimpedantie  $Z_{max}$  aan het overgavepunt (huisaansluiting); zie extra bijlage.



### Opmerking:

*Neem contact op met uw energiebedrijf of uw elektrotechnisch installateur indien u vragen hebt of uw huisaansluiting aan deze voorwaarden voldoet.*

- Het snoer moet zo gelegd worden dat de zaagwerkzaamheden niet bemoeilijkt worden en dat het snoer niet kan worden beschadigd.
- Het snoer moet beschermd worden tegen hitte en bijtende scheikundige vloeistoffen. Zorg dat het snoer niet beschadigd kan worden door scherpe voorwerpen.
- Gebruik als verlengkabel alleen kabels met rubbermantel en voldoende grote diameter (zie "Technische gegevens").
- Trek de stekker niet aan het snoer uit het stopcontact.



**Draairichtingswissel!**  
(alleen mogelijk bij uitvoering met draaistroommotor)

Afhankelijk van de fasenbezetting van de elektrische aansluiting kan het zaagblad in de verkeerde richting draaien. Daardoor kan het werkstuk bij een poging het te zagen weggeslingerd worden. Controleer daarom na elke installatie de draairichting. Als de draairichting fout is, moet de aansluiting gewijzigd worden door een elektromonteur:

1. Zodra de zaag met alle veiligheidsvoorzieningen gemonteerd is, sluit u ze aan op het stroomnet.
2. Breng het zaagblad in de bovenste stand.
3. Schakel de zaag even in en onmiddellijk opnieuw uit.
4. Controleer aan de linkerkant de draairichting van het zaagblad. Het zaagblad moet met de wijzers van de klok meedraaien.
5. Als het zaagblad tegen de wijzers van de klok in draait, trekt u de stroomkabel van de aansluiting aan de zaag.
6. Laat de elektrische aansluiting wijzigen door een elektromonteur!

### 7.2 Opstelling

- Plaats de machine op een stabiele, vlakke ondergrond.
- Om het tafelblad horizontaal uit te richten, compenseert u oneffenheden of gladde plekken in de bodem met geschikte materialen. Controleer vervolgens de stabiele stand van het apparaat.
- Zorg voor voldoende plaats rond de machine voor het hanteren van grote werkstukken.

Voor een stevige stand kan de machine aan de bodem vastgeschroefd worden:

1. Plaats de gemonteerde machine op de gewenste standplaats en markeer de boorgaten.
2. Zet de machine opzij en boor de gaten in de bodem.
3. Richt de machine uit boven de boringen en schroef ze vast aan de bodem.

### 8. Bediening



**Gevaar voor ongevallen!**

De zaagmachine mag slechts door één persoon tegelijk bediend worden. Andere personen mogen uitsluitend werkstukken aanreiken of afnemen en moeten op een afstand van de zaagmachine blijven staan.

**Controleer of alles goed functioneert alvorens met de werkzaamheden te beginnen:**

- netsnoer en netstekker;
- hoofdschakelaar;
- spouwmes;
- afdekkap;
- hulpstukken (duwstok, duwhout en greep).

**Zorg ervoor dat u zichzelf ook beschermt:**

- draag een stofmasker;
- draag oordoppen;
- draag een veiligheidsbril.

**Let steeds op een juiste houding en plaats tijdens het zagen:**

- neem plaats aan de voorkant;
- tegenover het zaagblad;
- links naast het draaivlak van het zaagblad;

- bij het werken met twee personen moet de tweede persoon op voldoende afstand van de zaag staan.

**Naargelang het soort werk dat u verricht, gebruikt u:**

- toegelaten werkstuksteunen - als werkstukken na het afzagen van de zaagtafel zouden vallen;
- schaafselafzuigstelsysteem.

**Vermijd typische bedieningsfouten:**

- Probeer nooit het zaagblad af te remmen door er van de zijkant tegenaan te drukken. Er bestaat terugslaggevaar.
- Druk het werkstuk tijdens het zagen steeds op de tafel en plaats het nooit op zijn smalle kant. Er bestaat terugslaggevaar.
- Zaag nooit verschillende stukken - ook geen bundels met verschillende aparte stukken tegelijk. Er is gevaar voor lichamelijk letsel als aparte stukken zonder steun door het zaagblad worden gegrepen.

**Intrekrisico!**

Zaag nooit werkstukken die aan touwen, snoeren, riemen of draden hangen of dergelijke materialen bevatten.

**8.1 Zaagselafzuiginstallatie**

**Gevaar!**

Sommige soorten zaagsel (bijvoorbeeld van beuken-, eiken- en essen-hout) kunnen bij inademing kanker-  
verwekkend zijn. Werkzaamheden in gesloten ruimten mogen alleen met een geschikte zaagselafzuiginstallatie worden uitgevoerd.

**De afzuiginstallatie moet voldoen aan de volgende eisen:**

- passend op de buitendiameter van de aanzuigstomp (zaagselkap 38 mm; beschermkast 100 mm);
- Luchthoeveelheid  $\geq 460 \text{ m}^3/\text{h}$ ;
- Onderdruk aan het afzuigstuk van de zaag  $\geq 530 \text{ Pa}$ ;
- Luchtsnelheid aan het afzuigstuk van de zaag  $\geq 20 \text{ m/s}$ .

De aanzuigstompen voor de afvoer van het zaagsel bevinden zich op het frame van de cirkelzaag en op de zaagblad-beschermkast.

De schuifplaat (132) aan de onderkant van de zaagblad-beschermkast moet gesloten zijn.

Let ook op de gebruiksaanwijzing van de spanenafzuiginstallatie!

Het werken zonder afzuiginstallatie is alleen toegestaan:

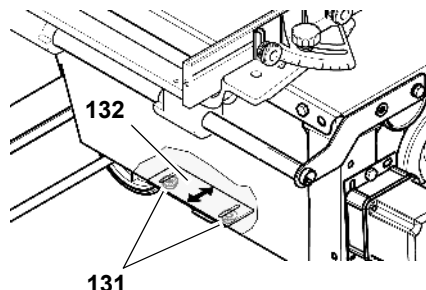
- in openlucht;
- bij kortstondig gebruik (gedurende max. 30 minuten);
- met stofmasker.

**Attentie!**

Als er zonder afzuigstelsysteem gewerkt wordt, dan moet het schuifblad op de zaagbladbeschermkast opengezet worden. Als dit niet gebeurt, dan hopen de zaagselresten zich op in de beschermkast.

Om het schuifblad open te zetten:

1. Beide schroeven (131) aan de onderkant van de zaagblad-beschermkast iets losmaken.



2. Duw de schuifplaat (132) opzij.
3. Schroeven (131) vasttrekken.

Indien het niettemin tot een verzameling van spanen in de zaagblad-beschermkast komt, moet de beschermkast worden gereinigd.

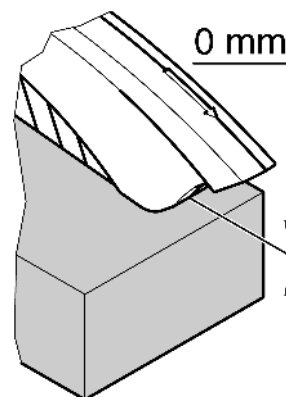
1. Spankap en tafelinzetstuk verwijderen.
2. Zaagblad demonteren (zie "Zaagblad vervangen" in het hoofdstuk "Onderhoud en verzorging").
3. Zaagblad-beschermkast reinigen.
4. Zaagblad weer inbouwen, tafelinzetstuk en spankap monteren.

**8.2 Zaaghoogte instellen**

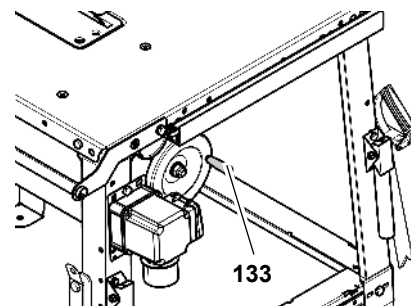
**Gevaar!**

Voorwerpen of lichaamsdelen die zich binnen de instelzone bevinden, kunnen door een draaiend zaagblad meegetrokken worden! Begin dus nooit met het instellen van de zaaghoogte voordat het zaagblad helemaal tot stilstand gekomen is!

De snijhoogte van het zaagblad moet aangepast worden aan de hoogte van het werkstuk: de zaagselkap moet aan de voorzijde met de onderkant op het werkstuk liggen.



- Snijhoogte door draaien van de krukas (133) aan de zaagbladkast instellen.



**Opmerking:**

Om een eventuele speling bij de zaaghoogteverstelling te compenseren, plaatst u het zaagblad altijd langs de onderkant op de gewenste positie.

### 8.3 De zaagbladhelling instellen



**Gevaar!**

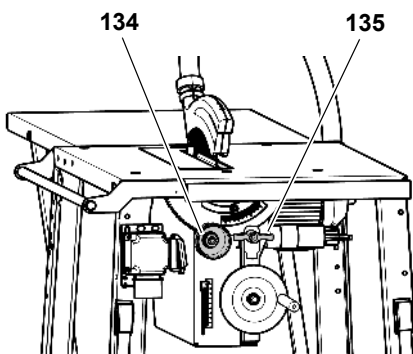
Voorwerpen of lichaamsdelen die zich binnen de instelzone bevinden, kunnen door een draaiend zaagblad meegetrokken worden! Begin dus nooit met het instellen van de zaaghoogte voordat het zaagblad helemaal tot stilstand gekomen is!

De hellingshoek van het zaagblad kan traploos versteld worden tussen 0° en 47°.

1. Vleugelmoer aan de voorkant (135) van de spanenkast om ongeveer één omdraaiing losmaken.

Een meeslijpende moer op de tegenover liggende kant van de spanenkast voorkomt een ongewilde verandering van de hellingshoek, zolang de vleugelmoer los is.

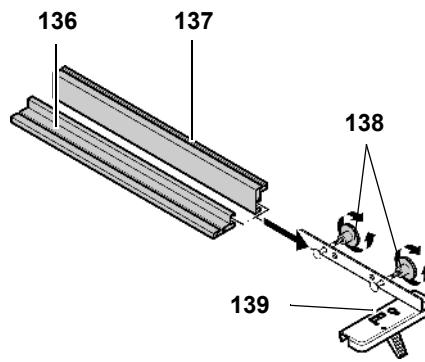
2. Gewenste zaagbladhelling met het handwiel (134) instellen.



3. Ingestelde hellingshoek door vastdraaien van de vleugelmoer (135) vastzetten.

### 8.4 Zagen met parallelle aanslag

1. Aanslagproefiel door verbouwing aan de hoogte van het werkstuk aanpassen. Hiervoor kartelmoeren (138) losmaken.



– lage aanlegrand (136) = voor het zagen van lage werkstukken

– hoge aanlegrand (137) = voor het zagen van hoge werkstukken

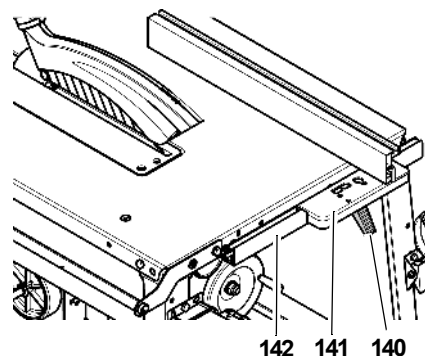
2. De parallelaanslag (141) wordt van boven op het geleidingsprofiel (142) aan de voorkant van de zaag gezet.
3. Snijbreedte met de parallelaanslag instellen.. De snijbreedte wordt aan de afleeskant (139) gemeten.



**Opmerking:**

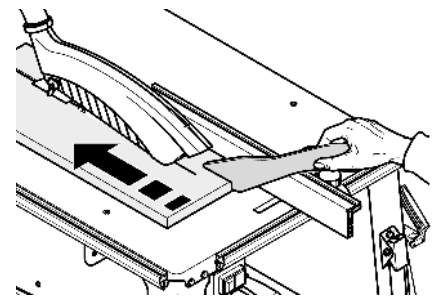
het nulpunt van de schaal is zo ingesteld, dat het zich op de hoge aanlegkant van het aanslagprofiel betreft. Is de lage aanlegkant van het aanslagprofiel gemonteerd, is een verplaatsing van 47 mm het gevolg.

4. Parallele aanslag met de klemhendel (140) fixeren.

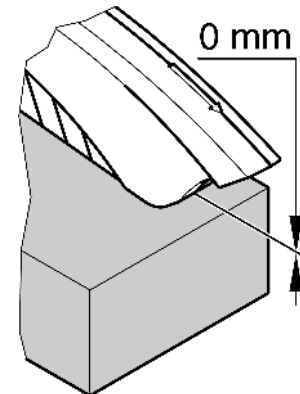


**Gevaar!**

Het duwhout moet altijd gebruikt worden als de afstand tussen het zaagblad en een parallelle aanslag kleiner is dan 120 mm.



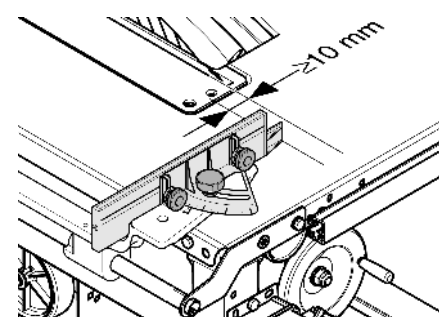
5. Stel de snijhoogte van het zaagblad in. Aan de voorkant moet de afdekcap onderaan volledig op het werkstuk liggen.



6. Stel de hellingshoek van het zaagblad in en borg het.
7. Schakel de motor in.
8. Zaag het werkstuk in een beweging door.
9. Schakel de machine uit als u niet onmiddellijk verderwerkt.

### 8.5 Zagen met dwarse aanslag

1. Klap de dwarse aanslag op de tafel.
2. Stel de gewenste aanslag hoek in en borg hem. Het aanslagprofiel kan maximaal 45° versteld worden voor versteksnedes.





### Attentie!

De kunststofneus moet op ten minste 10 mm afstand van de snijlijn staan.

3. Stel de snijhoogte van het zaagblad in.
4. Stel de hellingshoek van het zaagblad in en borg het.
5. Schakel de motor in.
6. Zaag het werkstuk in een beweging door.
7. Schakel de machine uit als u niet onmiddellijk verderwerkt.

## 9. Tips en trucs

- Voer enkele proefsnedes uit op stukken afvalhout, alvorens met de zaagwerkzaamheden te beginnen.
- Plaats het werkstuk steeds zo op het tafelblad dat het niet kan omvallen of wiebelen (bijv. bij een gebogen plank met de naar buiten gebogen zijde omhoog).
- Gebruik bij lange werkstukken geschikte werkstuksteunen, bijv. rollenstaander of extra tafel (zie "Beschikbare accessoires").
- Houd het tafeloppervlak schoon – verwijder vooral de harsresten met behulp van een hiervoor geschikte reinigings- en onderhoudsspray (accessoires).

## 10. Service en onderhoud



### Gevaar!

Voor alle onderhouds- en reinigingswerkzaamheden moet u het netsnoer uittrekken.

- Verdere onderhouds- of reparatiewerkzaamheden dan die welke in dit hoofdstuk staan beschreven, mogen uitsluitend door geschoold personeel worden uitgevoerd.
- Beschadigde delen, in het bijzonder veiligheidsinrichtingen, alleen vervangen door originele onderdelen. Delen die niet door de fabrikant gecontroleerd en vrijgegeven zijn, kunnen onverwachte beschadigingen veroorzaken.

- Na de uitvoering van onderhouds- en reinigingszaamheden moet eerst de goede werking van alle veiligheidsinrichtingen worden gecontroleerd.

### 10.1 Zaagblad vervangen



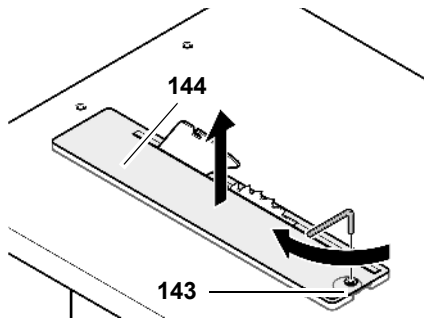
#### Gevaar!

Onmiddellijk na het zagen kan het zaagblad erg heet zijn – Pas op voor brandwonden! Laat een heet zaagblad eerst voldoende afkoelen. Ook het schoonmaken van het zaagblad met een licht ontvlambaar product is dan gevaarlijk.

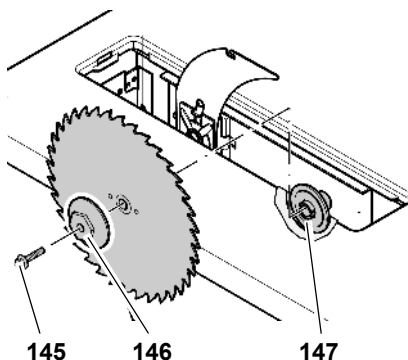
Ook bij een stilstaand zaagblad bestaat er nog gevaar voor snijwonden. Bij het vervangen van een zaagblad moet u veiligheidshandschoenen dragen.

Let bij de montage absoluut op de draairichting van het zaagblad!

1. Breng het zaagblad in de bovenste stand.
2. Verwijder de afdekkap.
3. Draai de verzonken schroef (143) in het tafelinlegprofiel (144) 1/4 omwenteling met de wijzers van de klok mee en verwijder het tafelinlegprofiel.



4. Draai de klemmschroef (145) los met een schroefleutel (linkse schroefdraad!). Voor het tegenhouden de steeksleutel aan de buitenste zaagbladflens (146) aanzetten.



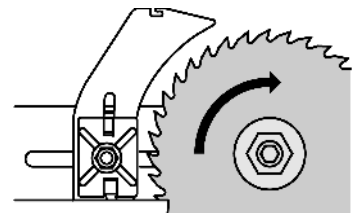
5. Neem de buitenste zaagbladflens (146) en het zaagblad van de zaagbladas.
6. De klemmende oppervlakken op de zaagbladas en op het zaagblad schoonmaken.



### Gevaar!

Gebruik geen schoonmaakmiddelen (bijvoorbeeld om harsresten te verwijderen) die de lichtmetalen delen van het chassis zouden kunnen beschadigen. De stabiliteit van de afkortaag zou erdoor kunnen worden aangetast.

7. Monteer een nieuw zaagblad (let op de draairichting van de zaagtanden!).



### Gevaar!

Gebruik alleen geschikte zaagbladen die conform EN 847-1 zijn (zie "Technische gegevens") – bij ongeschikte, beschadigde of vervormde zaagbladen kunnen onder invloed van de middelpuntvliedende kracht delen weggeslingerd worden.

Het is verboden om:

- zaagbladen waarvan het aangegeven maximumtoerental lager is dan het toerental van de zaagtas (zie „Technische gegevens“);
- zaagbladen uit hooggelegeerd sneldraaistaal (HSS of HS);
- zaagbladen met zichtbare beschadigingen of deformaties;
- slijpschijven te monteren.



### Gevaar!

- Monteer het zaagblad alleen met originele onderdelen.
- Gebruik nooit losse spanringen. Het zaagblad zou vanzelf los kunnen komen.
- De zaagbladen moeten uitgebalanceerd zijn. Ze mogen niet trillen, anders kunnen ze tijdens het werken vanzelf loskomen.

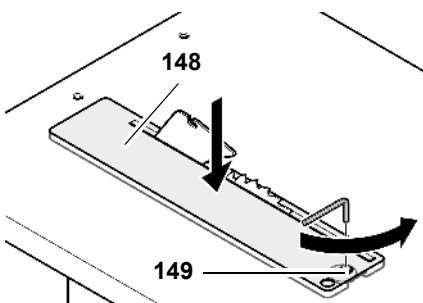
8. Breng de buitenste zaagbladflens (146) aan (147) de meeneemnaaf in de binnenste zaagbladflens moet in de sleuf in de buitenste zaagbladflens grijpen).
9. Klemschroef (145) in de zaagbladas draaien (linkse schroefdraad) en vasttrekken. Houd met de ringsleutel de buitenste zaagbladflens (146) vast.



**Gevaar!**

- U mag de steel van de sleutel niet verlengen om het zaagblad steviger vast te kunnen zetten.
- Sla ook niet op de steel van de sleutel om de klemschroef beter vast te zetten.
- Na het vasttrekken van de klemschroef, moet u alle gebruikte montagewerktuigen verwijderen!

10. Leg het tafelinlegprofiel (148) gelijk met het tafelblad.



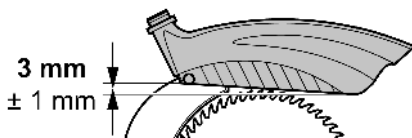
11. Draai de zeskantschroef (149) naar links (van de bovenkant bekeken) helemaal tot de aanslag:

12. Spankap weer op het spouwmes monteren.



**Opmerking:**

De afdekkap is na de montage aan het spouwmes naar de bedieningszijde toe een beetje omlaag gekanteld.



## 10.2 Spouwmes uitrichten

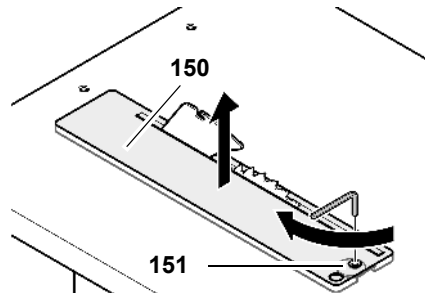


**Opmerking:**

Het spouwmes is in de fabriek uitgericht op het zaagblad. Toch moet de afstand tussen spouwmes en zaagblad regelmatig gecontroleerd en indien nodig gecorrigeerd worden.

Voor het uitrichten van het spouwmes eerst:

1. Breng het zaagblad in de bovenste stand.
2. Verwijder de afdekkap.
3. Draai de verzonken schroef (151) in het tafelinlegprofiel (150) 1/4 omwenteling met de wijzers van de klok mee en verwijder het tafelinlegprofiel.

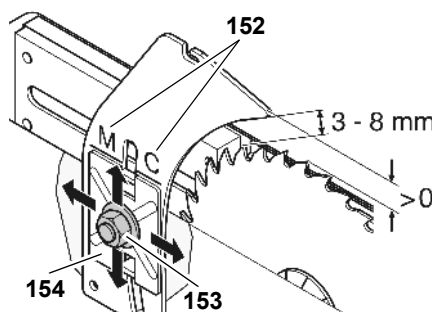


Om het spouwmes exact aan het zaagblad aan te passen, kan het spouwmes in twee niveaus worden versteld:

- de afstand tot de omtrek van het zaagblad (zaagtanden);
- in de dwarsrichting.

### Afstand van het zaagblad instellen:

- De afstand tussen de zaagbladowmtrek en het spouwmes moet 3 tot 8 mm bedragen.
- Het spouwmes moet minstens even ver boven de zaagtafel uitsteken als het zaagblad.



M → TKHS 315 M  
C → TKHS 315 C

1. Draai de moer (153) op het spouwmes één omdraaiing los.

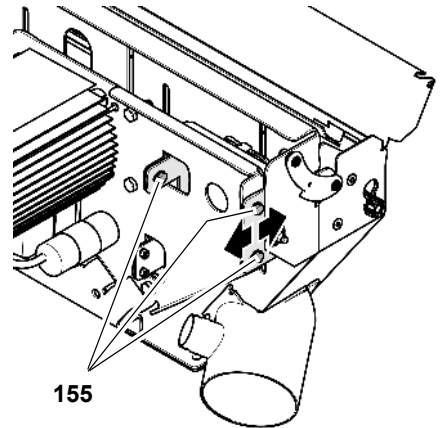
2. Breng het spouwmes op de juiste afstand van de zaagbladowmtrek.
3. Richt het spouwmes in de hoogte uit t.o.v. het zaagblad. Richt daarvoor de spouwmesmarkering (152) uit aan de bovenkant van de spouwmeshouder (154).
4. Zet de moer vast.

### Zijdelingse verschuiving:

spouwmes en zaagblad moeten precies boven elkaar staan. De zijdelingse uitrichting van het spouwmes is door de fabrikant vooraf ingesteld.

Indien echter nog een fijnjustering noodzakelijk is:

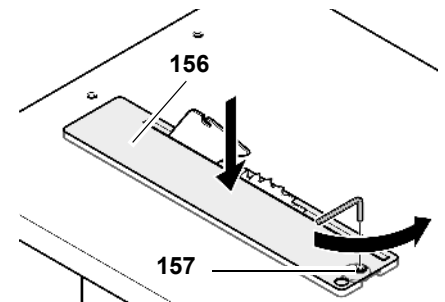
1. Alle drie schroeven (155) van de spouwmeshouder losmaken.



2. Stel het spouwmes in op de juiste hoogte.
3. Alle drie schroeven (155) van de spouwmeshouder weer aantrekken.

Na het uitrichten:

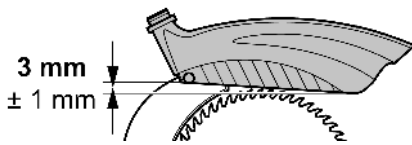
1. Leg het tafelinlegprofiel (156) gelijk met het tafelblad.



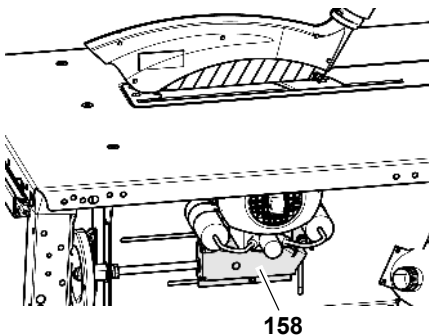
2. Draai de zeskantschroef (157) naar links (van de bovenkant bekeken) helemaal tot de aanslag:
3. Spankap weer op het spouwmes monteren.

**Opmerking:**

De afdekkap is na de montage aan het spouwmes naar de bedieningszijde toe een beetje omlaag gekanteld.

**10.3 Hoogteverstelling van het zaagblad reinigen**

1. Zaagblad in de bovenste positie zwengeken.
2. Reinig de spil met borstel, stofzuiger of perslucht.
3. Olie de spil lichtjes met onderhouds- en verzorgingspray.
4. Glijvlakken van de hoogteverstelling (158) invetten en zaagblad eenvoudig omhoog- en omlaagkruken om het vet op de glijvlakken gelijkmatig te verdelen.

**10.4 Machine opbergen****Gevaar!****Berg de zaagmachine steeds op**

- waar onbevoegden ze niet kunnen inschakelen en
- waar niemand zich eraan kan bezieren ook al is ze uitgeschakeld.

**Attentie!**

De machine mag niet in openlucht of in een vochtige ruimte opgeborgen worden.

**10.5 Onderhoud****Vóór het inschakelen**

Visuele controle van de afstand tussen zaagblad – spouwmes: 3 tot 8 mm.

Visuele controle van netsnoer en netstekker op beschadigingen; indien nodig laat u de defecte onderdelen door een elektromonteur vervangen.

**Bij elke uitschakeling**

Controle of nalooptijd van het zaagblad langer dan 10 seconden; bij langere nalooptijd motor door elektromonteur laten vervangen.

**1x per maand (bij dagelijks gebruik)**

Verwijder zaagselresten met stofzuiger of penseel; wrijf de geleidingselementen lichtjes in met olie:

- Draadstang voor hoogteverstelling;
- zwenksegment.

**Na elke periode van 300 bedrijfsuren**

Alle schroefverbindingen controleren en eventueel vastschroeven.

**11. Reparatie****Gevaar!**

Laat het elektrisch gereedschap alleen repareren door gekwalificeerd en vakkundig personeel en alleen met originele reserveonderdelen. Hierdoor wordt gewaarborgd, dat de veiligheid van het elektrisch gereedschap behouden blijft.

Neem voor elektrische gereedschap van Metabo dat gerepareerd dient te worden contact op met uw Metabo-vertegenwoordiging. Zie voor adressen [www.metabo.com](http://www.metabo.com).

Lijsten met reserveonderdelen kunt u via [www.metabo.com](http://www.metabo.com) downloaden.

**12. Transport**

- Draai het zaagblad volledig naar beneden.
- Verwijder de montagedelen (aanslag, schuifslide, tafelfverlengstukken).
- Gebruik bij verzending indien mogelijk de originele verpakking.

**13. Beschikbare accessoires**

Voor bijzondere werkzaamheden zijn de volgende accessoires verkrijgbaar in de vakhandel – de tekeningen vindt u op de omslagzijde achteraan:

- A** Schuifslide om langere werkstukken comfortabel te geleiden.
- B** Aanbouwtafel, rechts tafelfafmetingen 1000 mm x 600 mm; met inklapbare steunvoeten.
- C** Afzuigadapter voor de aansluiting van het zaagselafzuigstelsel op een allesreiniger.
- D** Onderhouds- en conserverings-spray om harsresten te verwijderen en metalen oppervlakken te conserveren.
- E** Zaagblad CV 315 x 1,8 x 30 56 gecombineerd - multitand voor massief hout en spaanplaten.
- F** Zaagblad CV 315 x 1,8 x 30 80 neutraal - multitand voor bijzonder fijne sneden in massief hout en spaanplaten.
- G** Zaagblad HM 315 x 2,8 x 30 48 universeel - wisseltand voor alle houtsoorten en houtvervangende materialen.
- H** Zaagblad HW 315 x 2,8/1,8 x 30 20 vlakke tand met comib-nevengat-opname; voor massief, langsen dwarsneden.
- I** Zaagblad HW 315 x 3,0/2,0 x 30 24 wisseltand universeel inzetbaar voor langs- en dwarsneden, ook in spaanplaten.
- J** Zaagblad HW 315 x 2,8 x 30 48 wisseltand voor massief en meerlagig hout, spaanplaten, MDF, composietmaterialen
- K** Zaagblad HW 315 x 2,8 x 30 84 wisseltand voor massief en meerlagig hout, spaanplaten, MDF, composietmaterialen
- L** Rollenstaander RS 420



## 14. Milieubescherming

Het verpakkingsmateriaal van het apparaat kan voor 100% worden gerecycleerd.

Afgedankte elektronische apparatuur en accessoires bevatten grote hoeveelheden waardevolle grond- en kunststoffen, die ook gerecycleerd moeten worden.

Deze handleiding werd gedrukt op chloorvrij gebleekt papier.

## 15. Problemen en storingen



**Gevaar!**

**Alvorens een storing te verhelpen, moet u:**

1. de machine uitschakelen,
2. de stekker uit het stopcontact trekken,
3. wachten tot het zaagblad helemaal stilstaat.

**Nadat de storing verholpen is, moet u eerst de goede werking van alle veiligheidsvoorzieningen controleren.**

### De motor draait niet

Het onderspanningsrelais is geactiveerd door een tijdelijke stroomonderbreking.

- Opnieuw inschakelen.

Er is geen spanning.

- Controleer het snoer, de stekker, en de zekering.

Motor oververhit, bijv. door stomp zaagblad of spaanophoping in de behuizing:

- Verwijder de oorzaak van de oververhitting. Laat het apparaat enige minuten afkoelen en zet het dan opnieuw aan.

De netspanning is te laag:

- Kortere toevoerleiding of toevoerleiding met grotere doorsnede gebruiken ( $\geq 1,5 \text{ mm}^2$ ).
- Laat uw installatie door een elektromonteur controleren.

### Het zagen gaat moeizaam

Zaagblad stomp (zaagblad of werkstuk heeft evt. brandvlekken aan de zijde):

- Zaagblad vervangen (zie hoofdstuk "Service en onderhoud").

### Spaanophoping

Geen resp. te zwakke afzuiginstallatie aangesloten (zie "Zaagselafzuiginstallatie" in het hoofdstuk "Bediening"):

- Afzuiginstallatie aansluiten of
- schuifplaat openen resp.
- Vermogen afzuiging verhogen.

### Hoogteverstelling van het zaagblad stroef

Spil van de hoogteverstelling verharst:

- Reinig de spil van de hoogteverstelling en smeer hem met reinigings- en verzorgingsspray (zie hoofdstuk "Service en onderhoud").

### Hellingsverstelling te stroef

Vleugelmoer of meeslijpende moer op de tegenover liggende kant van de spanenkast te vast aangetrokken:

- vleugelmoer of meeslijpende moer iets losmaken.

### Motordragereenheid kipt zelfstandig

Indien bij het instellen van de hellingshoek de motordragereenheid zelfstandig kipt, is de meeslijpende moer op de tegenover liggende kant van de spanenkast niet vast genoeg aangetrokken:

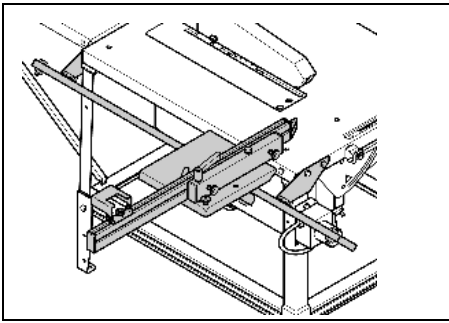
- meeslijpende moer instellen.

## 16. Technische gegevens

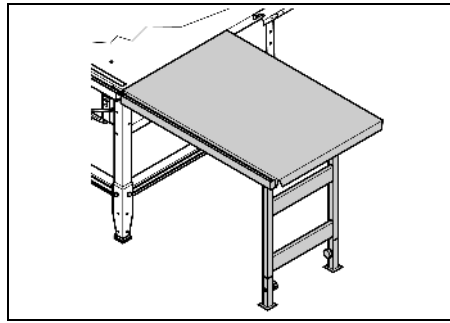
		TKHS 315 M 2,5 WNB	TKHS 315 M 3.1 WNB	TKHS 315 M 3,4 DNB	TKHS 315 M 4,2 DNB
Spanning		230V / 1~50Hz	230V / 1~50Hz	400 V / 3~50 Hz	400 V / 3~50 Hz
Nominale stroom	A	10,9	13,4	5,8	7,5
Zekering min.	A	1 x 16 (langzaam)	1 x 16 (langzaam)	3 x 10 (langzaam)	3 x 16 (langzaam)
Veiligheidsklasse		IP 54	IP 54	IP 54	IP 54
Toerental motor	min <sup>-1</sup>	2750	2800	2700	2800
Vermogen motor					
Opgenomen vermogen P <sub>1</sub>	kW	2,5 kW S6	3.1 kW S6	3,4 kW S6	4,2 kW S6
Afgegeven vermogen P <sub>2</sub>	kW	1,72 kW S6	2.2 kW S6	2,5 kW S6	3,0 kW S6
		40%	40%	40%	40%
Snij snelheid zaagblad ca.	m/s	47	47	47	47
Dikte van het spouwmes	mm	2,5	2,5	2,5	2,5

Zaagblad zaagbladdiameter (buiten)	mm	315	315	315	315
zaagbladboring (binnen)	mm	30	30	30	30
Zaagbreedte	mm	> 2,6	> 2,6	> 2,6	> 2,6
Max. basiselementdikte van het zaagblad	mm	≤ 2,3	≤ 2,3	≤ 2,3	≤ 2,3
Snijhoogte bij verticaal zaagblad	mm	0 ... 85	0 ... 85	0 ... 85	0 ... 85
bij 45° zaagbladhelling	mm	0 ... 53	0 ... 53	0 ... 53	0 ... 53
Afmetingen Afmetingen Lengte tafelblad	mm	800	800	800	800
Breedte tafelblad	mm	600	600	600	600
Lengte tafelverlengstuk	mm	794	794	794	794
Breedte tafelverlengstuk	mm	510	510	510	510
Hoogte (tafelblad)	mm	850	850	850	850
Hoogte (boven alles)	mm	1000	1000	1000	1000
Totaalgewicht ca.	kg	75	75	75	75
Gegarandeerd geluidsniveau volgens DIN EN 1870-1 (2007)* Onbelast	dB (A)	91,3	91,3	91,3	91,3
Belast	dB (A)	105,5	105,5	105,5	105,5
Geluidsdrukkniveau volgens DIN EN ISO 3746 (1995) en ISO 7960:1995 (E)* Onbelast	dB (A)	80,3	80,3	80,3	80,3
Belast	dB (A)	96,7	96,7	96,7	96,7
Onzekerheid K	dB (A)	4,0	4,0	4,0	4,0
Omgevingstemperatuur bereik	°C	-10 ... +40	-10 ... +40	-10 ... +40	-10 ... +40
Verlengkabel – minimale diameter Kabellengte 10 m	mm <sup>2</sup>	3 x 1,5	3 x 2,5	5 x 1,0	5 x 1,5
Kabellengte 25 m	mm <sup>2</sup>	3 x 2,5	3 x 2,5	5 x 1,5	5 x 2,5
Kabellengte 50 m	mm <sup>2</sup>	–	–	5 x 2,5	5 x 2,5
* De vermelde waarden zijn emissiewaarden en zijn zodoende niet tevens ook veilige werkplaatswaarden. Ofschoon er een correlatie tussen emissie- en immissiewaarden bestaat, kan hieruit niet betrouwbaar worden afgeleid of bijkomende voorzorgsmaatregelen noodzakelijk zijn of niet. Factoren die het actuele immissiepeil op de werkplek beïnvloeden, omvatten de aard van de werkruimte en andere geluidsbronnen, bijv. het aantal machines en andere naburige werkprocessen. De toegelaten werkplekwaarden kunnen ook van land tot land verschillen. Deze informatie dient echter de gebruiker in staat te stellen, een betere inschatting van bedreiging en risico uit te voeren.					

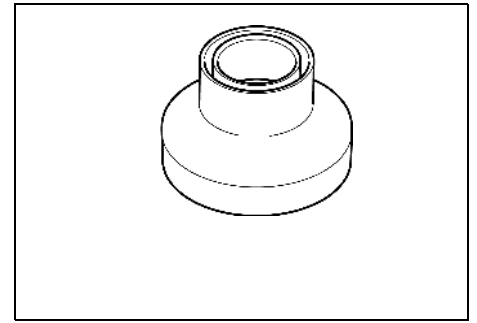




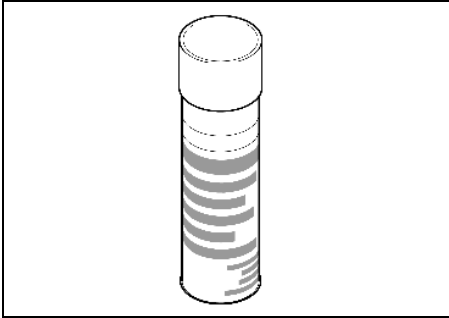
A 091 005 8967



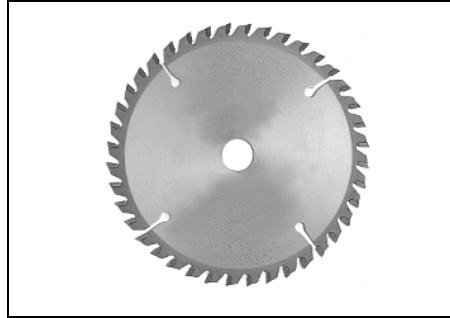
B 091 001 4030



C 091 003 1260



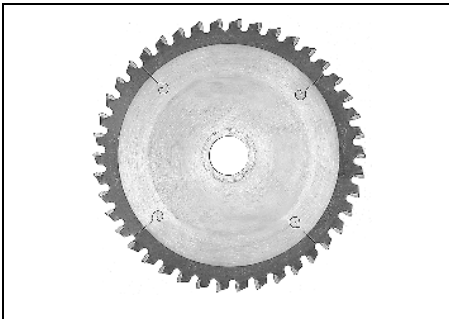
D 091 101 8691



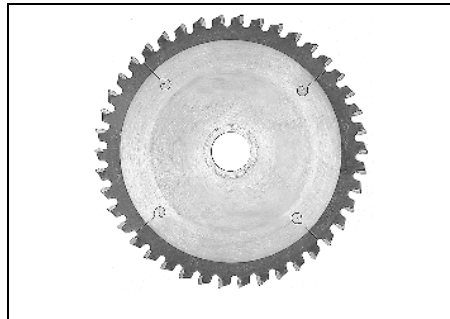
E 628 100



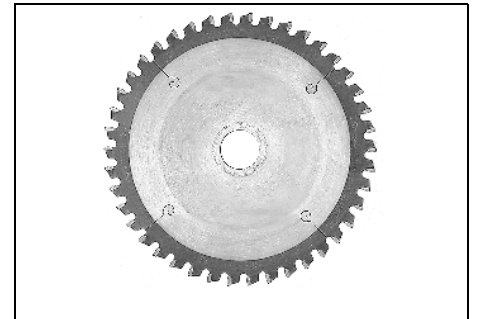
F 628 101



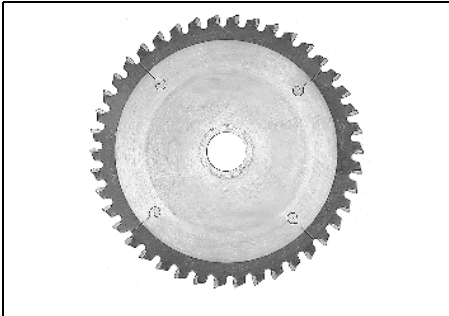
G 628 056



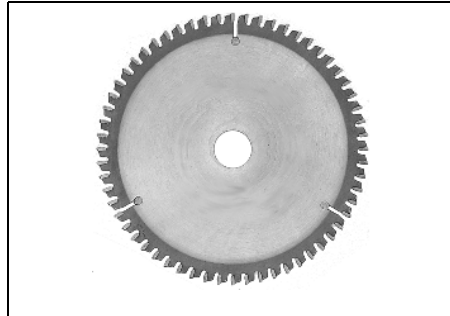
H 628 015



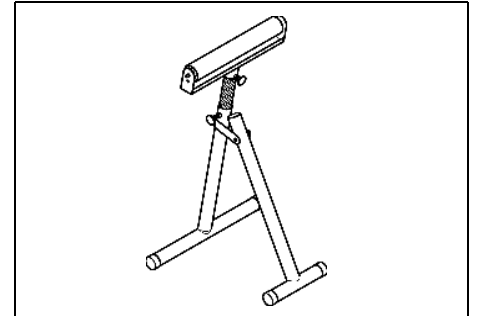
I 628 016



J 628 057



K 628 058



L 091 005 3353

Metabowerke GmbH  
Metabo-Allee 1  
72622 Nuertingen  
Germany  
www.metabo.com

**metabo**<sup>®</sup>  
PROFESSIONAL POWER TOOL SOLUTIONS