



BOSCH

Häcksler

AXT 25 D | 3 600 H03 102

Inhaltsverzeichnis

Abbildung - Typ.....2

Abbildung - Typ - E

3 600 H03 002
Stand } 22-12-07
Issue } **Fig. /Abb. 1**

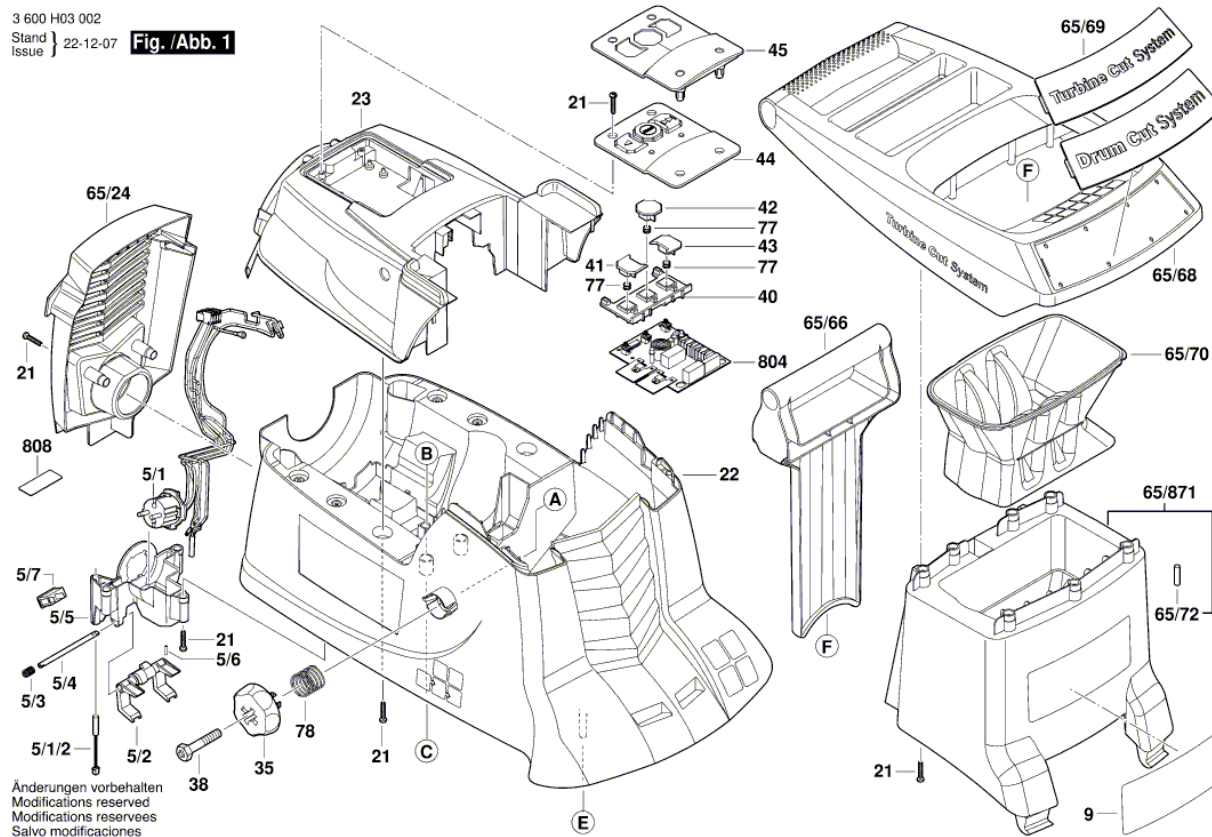


Abbildung - Typ - E

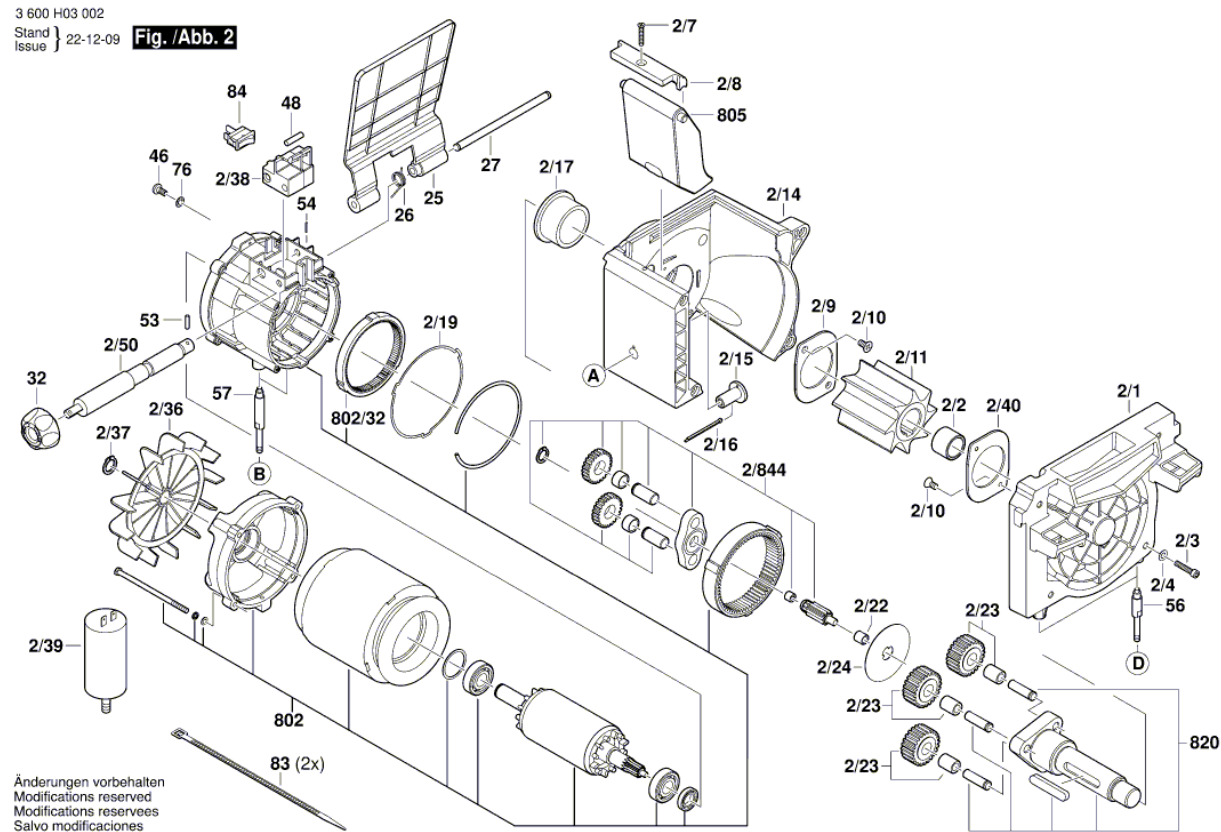


Abbildung - Typ - E

3 600 H03 002
Stand } 22-12-09
Issue } **Fig. /Abb. 3**

