



**BOSCH**

# Heckenschere

UniversalHedgeCut 18V-55 | 3 600 H49 J00

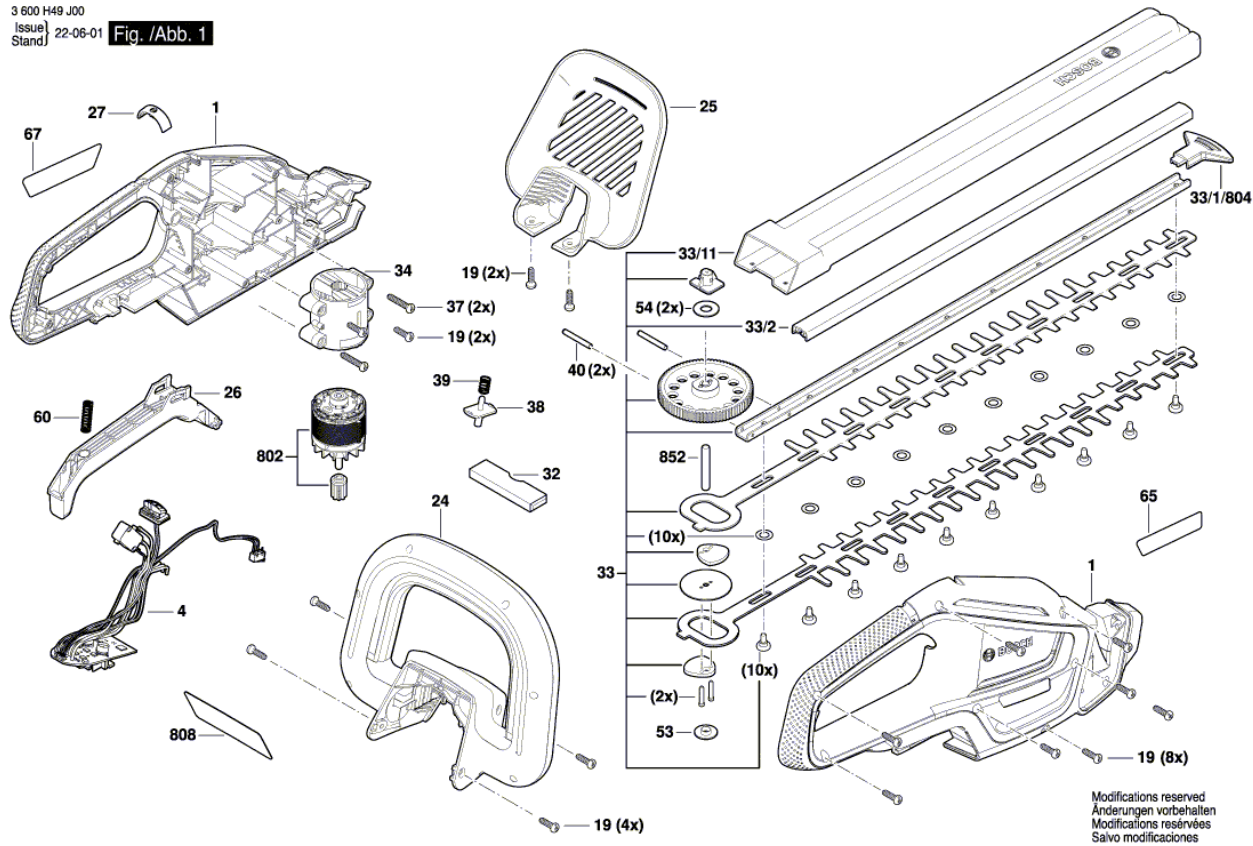
---

## Inhaltsverzeichnis

Abbildung - Typ.....2

Abbildung - Typ - E

3 600 H49 J00  
 Issue/ 22-06-01  
 Stand/ Fig./Abb. 1



Modifications reserved  
 Änderungen vorbehalten  
 Modifications réservées  
 Salvo modificaciones

Abbildung - Typ - E

3 600 H49 J00  
Issue | 21-08-12  
Stand | Fig. /Abb. 2

