



BOSCH

Heckenschneider

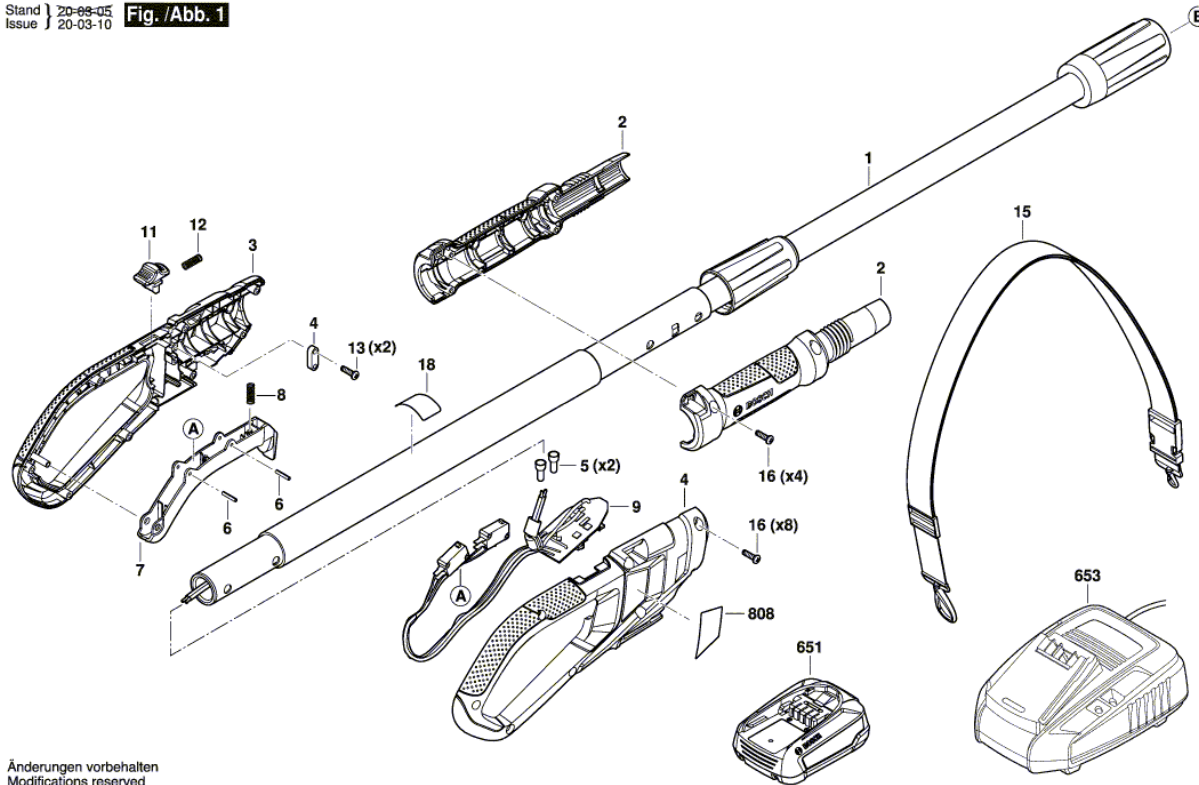
UniversalHedgePole 18 | 3 600 HB3 001

Inhaltsverzeichnis

Abbildung - Typ.....2

Abbildung - Typ - E

3 600 HB3 000
 Stand } 20-08-05
 Issue } 20-03-10 **Fig. /Abb. 1**



Änderungen vorbehalten
 Modifications reserved
 Modifications réservées
 Salvo modificaciones

Abbildung - Typ - E

3 600 HB3 000
 Stand } 17-11
 Issue } 19-10-18 **Fig. /Abb. 2**

