



**BOSCH**

# Rasenmäher

AdvancedRotak 36-850 | 3 600 HB9 802

---

## Inhaltsverzeichnis

Abbildung - Typ.....2

Abbildung - Typ - E

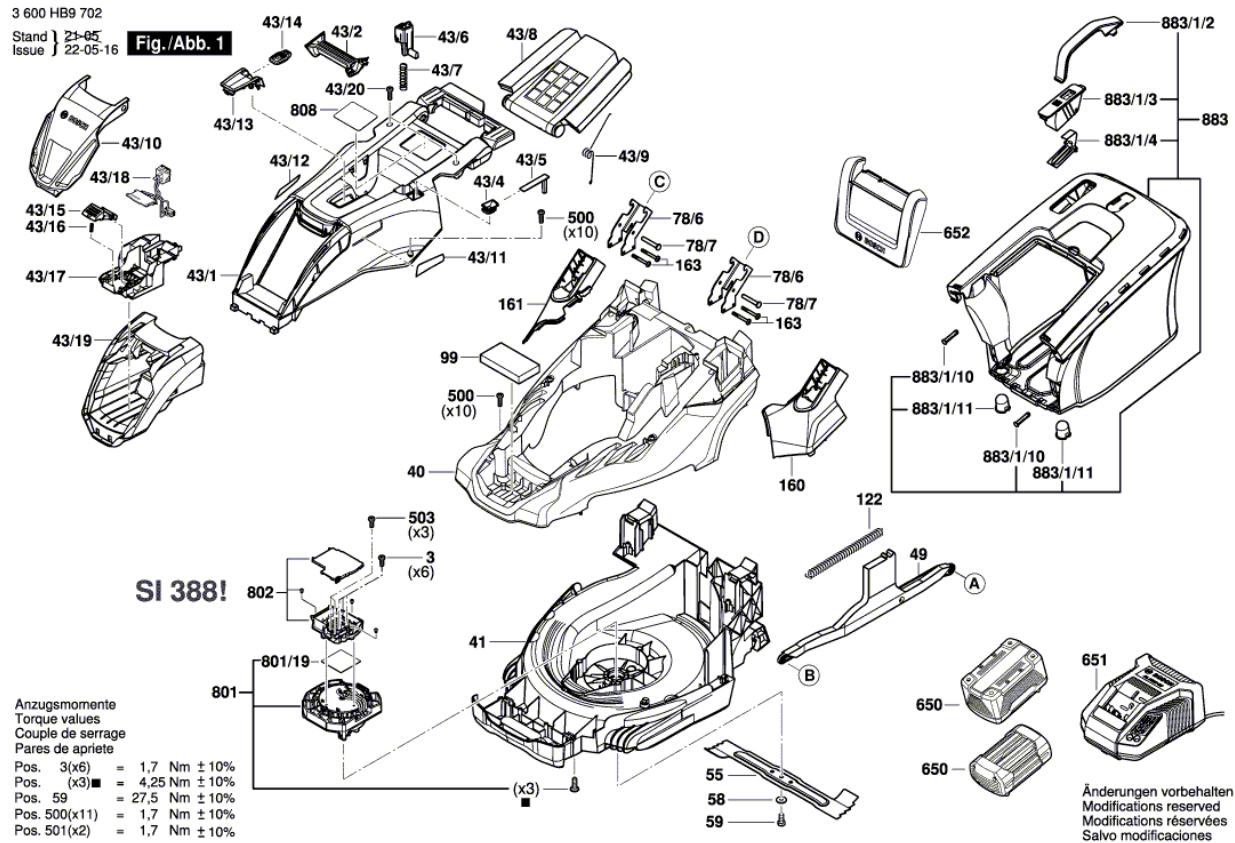


Abbildung - Typ - E

3 600 HB9 702

Stand | 21-05-10  
Issue | 21-06-01

Fig./Abb. 2

