



**BOSCH**

# Rasenmäher

EasyMower 18V-32-200 | 3 600 HB9 D00

---

## Inhaltsverzeichnis

Abbildung - Typ.....2

Abbildung - Typ - E

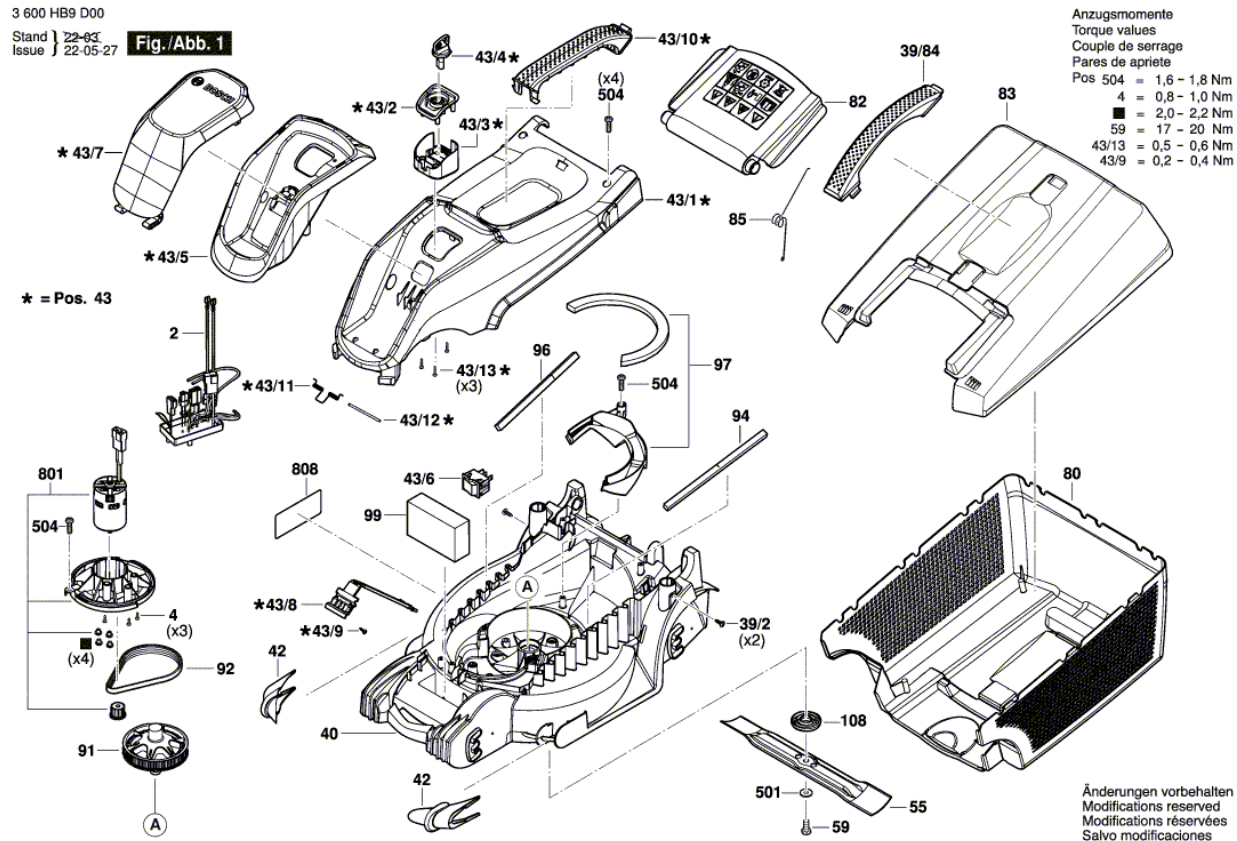


Abbildung - Typ - E

3 600 HB9 D00  
 Stand | 22-03-25  
 Issue | 22-03-30 **Fig./Abb. 2**

