



BOSCH

Rasentrimmer

UniversalGrassCut 18-260 | 3 600 HC1 D00

Inhaltsverzeichnis

Abbildung - Typ.....2

Abbildung - Typ - E

3 600 HC1 D00
 Issue |
 Stand | 19-08-07 **Fig./Abb. 1**

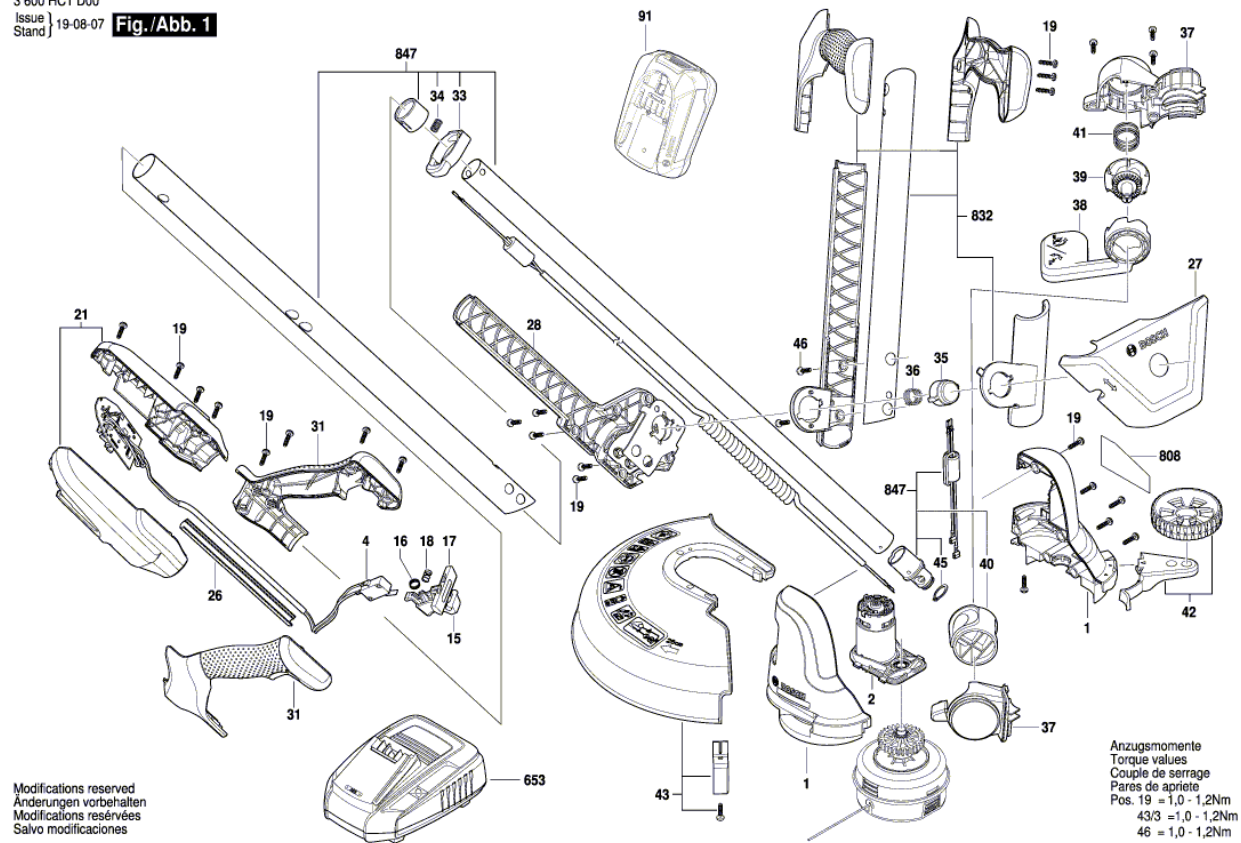
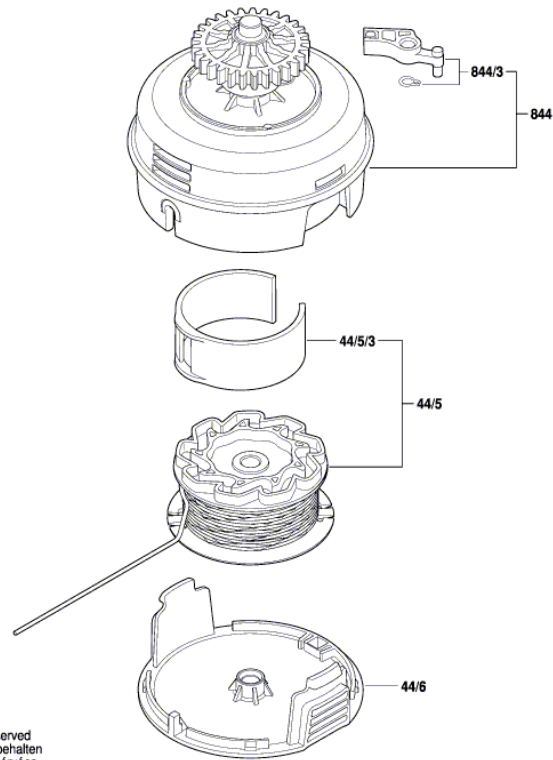


Abbildung - Typ - E

3 600 HC1 D00
Issue | 19-03-16
Stand | **Fig./Abb. 2**



Modifications reserved
Änderungen vorbehalten
Modifications réservées
Salvo modificaciones

Abbildung - Typ - E

