



**BOSCH**

# Rasentrimmer

UniversalGrassCut 18 | 3 600 HC1 D03

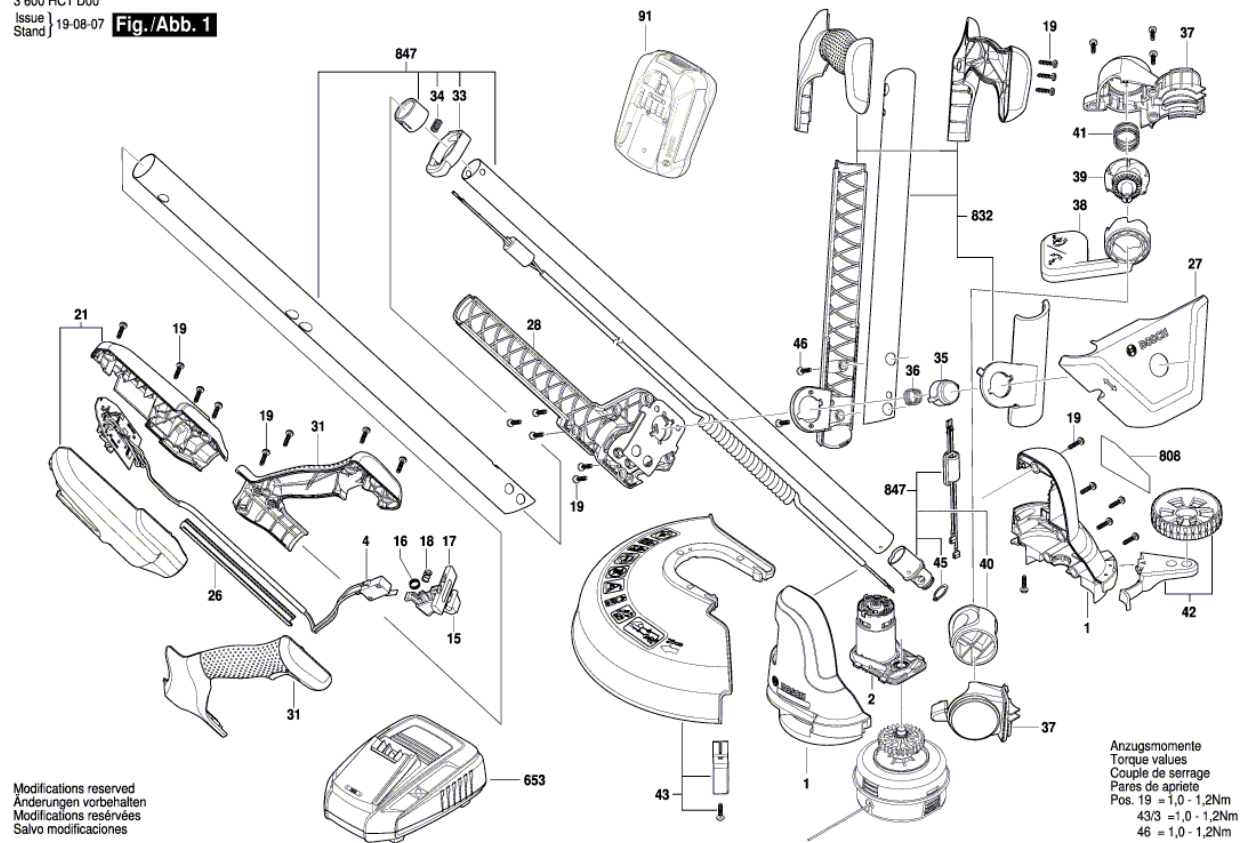
---

## Inhaltsverzeichnis

Abbildung - Typ.....2

Abbildung - Typ - E

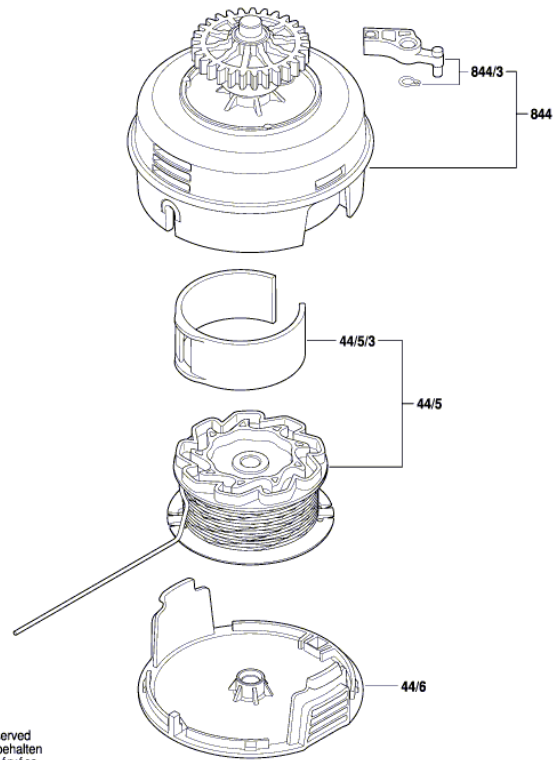
3 600 HC1 D00  
 Issue |  
 Stand | 19-08-07 **Fig./Abb. 1**



Modifications reserved  
 Änderungen vorbehalten  
 Modifications réservées  
 Salvo modificaciones

Abbildung - Typ - E

3 600 HC1 D00  
Issue | 19-03-16  
Stand | **Fig./Abb. 2**



Modifications reserved  
Änderungen vorbehalten  
Modifications réservées  
Salvo modificaciones

Abbildung - Typ - E

