



**BOSCH**

# Rasentrimmer

EasyGrassCut 26 | 3 600 HC1 J02

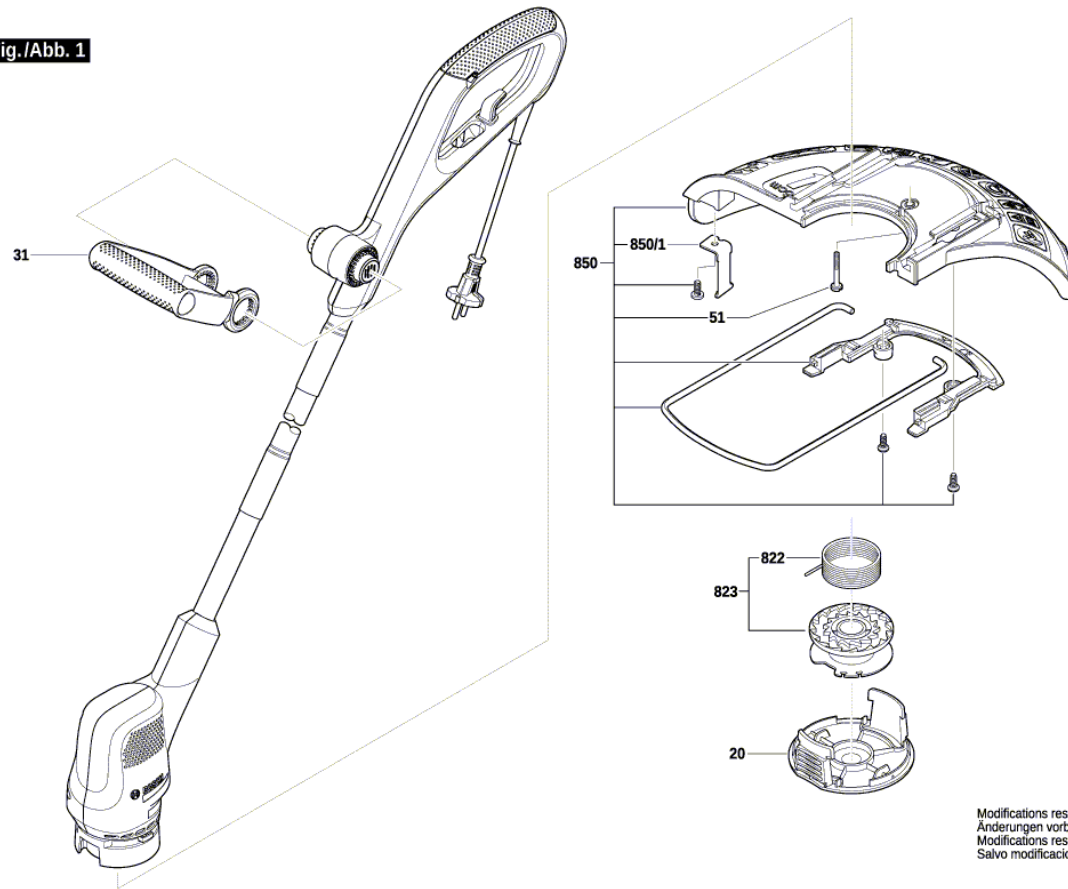
---

## Inhaltsverzeichnis

Abbildung - Typ.....2

Abbildung - Typ - E

3 600 HC1 H01  
Issue  
Stand 21-03-25 **Fig./Abb. 1**



Modifications reserved  
Änderungen vorbehalten  
Modifications réservées  
Salvo modificaciones