



**BOSCH**

# Gartenpumpe

GardenPump 18V-2000 | 3 600 HC4 101

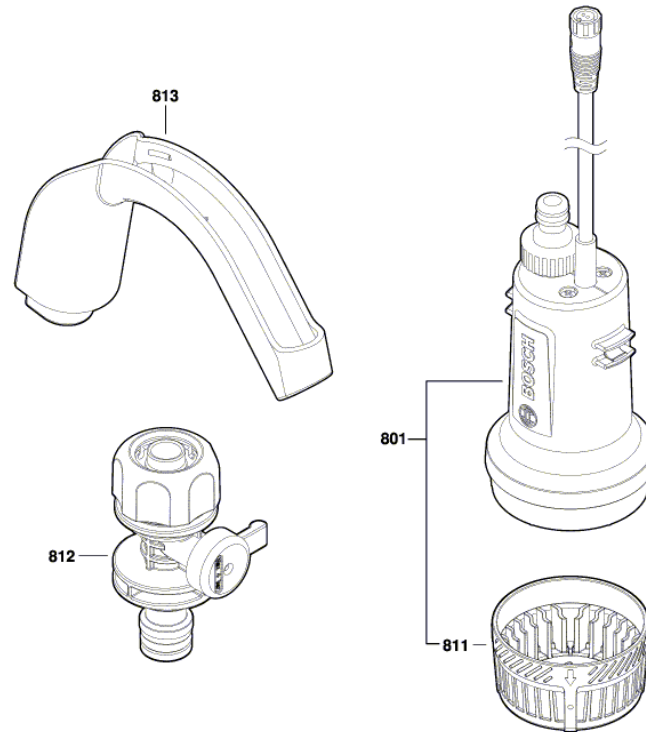
---

## Inhaltsverzeichnis

Abbildung - Typ.....2

Abbildung - Typ - E

3 600 HC4 100  
Issue | 20-02-26  
Stand | Fig./Abb. 1



Modifications reserved  
Änderungen vorbehalten  
Modifications réservées  
Salvo modificaciones