



**BOSCH**

# Endoskop

GIC 120 | 3 601 B41 200

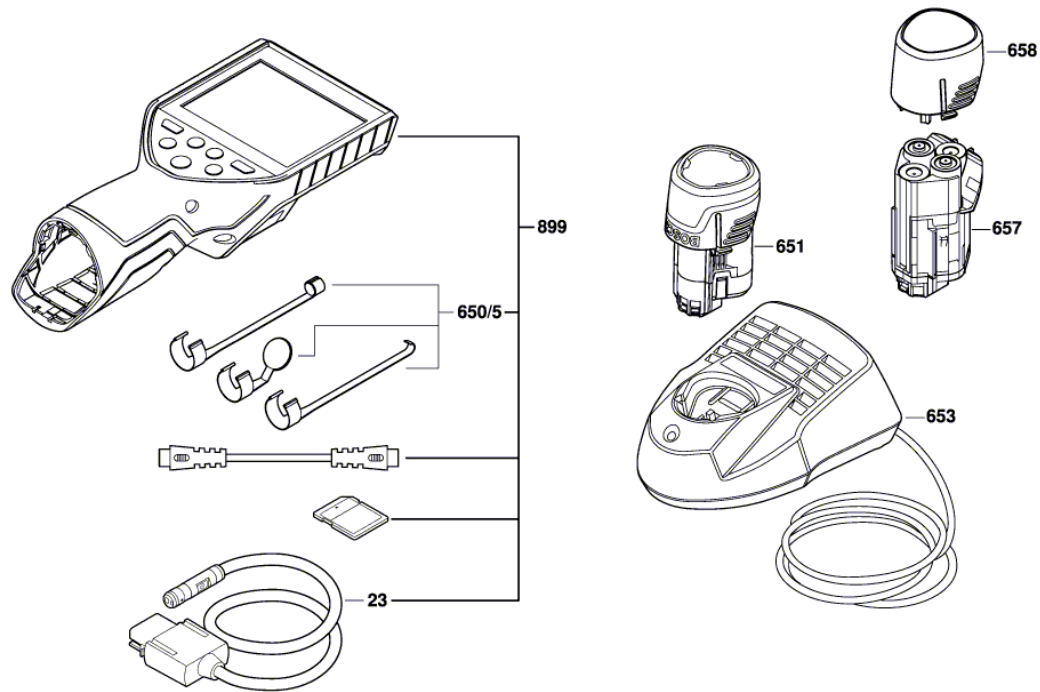
---

## Inhaltsverzeichnis

Abbildung - Typ.....2

Abbildung - Typ - E

3 601 B41 200  
Stand | 16-09-20  
Issue | 16-09-20 **Fig. /Abb. 1**



Änderungen vorbehalten  
Modifications reserved  
Modificaciones reserves  
Salvo modificaciones