



**BOSCH**

# Winkelschleifer

GWS 17-125 TS | 3 601 GDO 400

---

## Inhaltsverzeichnis

Abbildung - Typ.....2

Abbildung - Typ - E

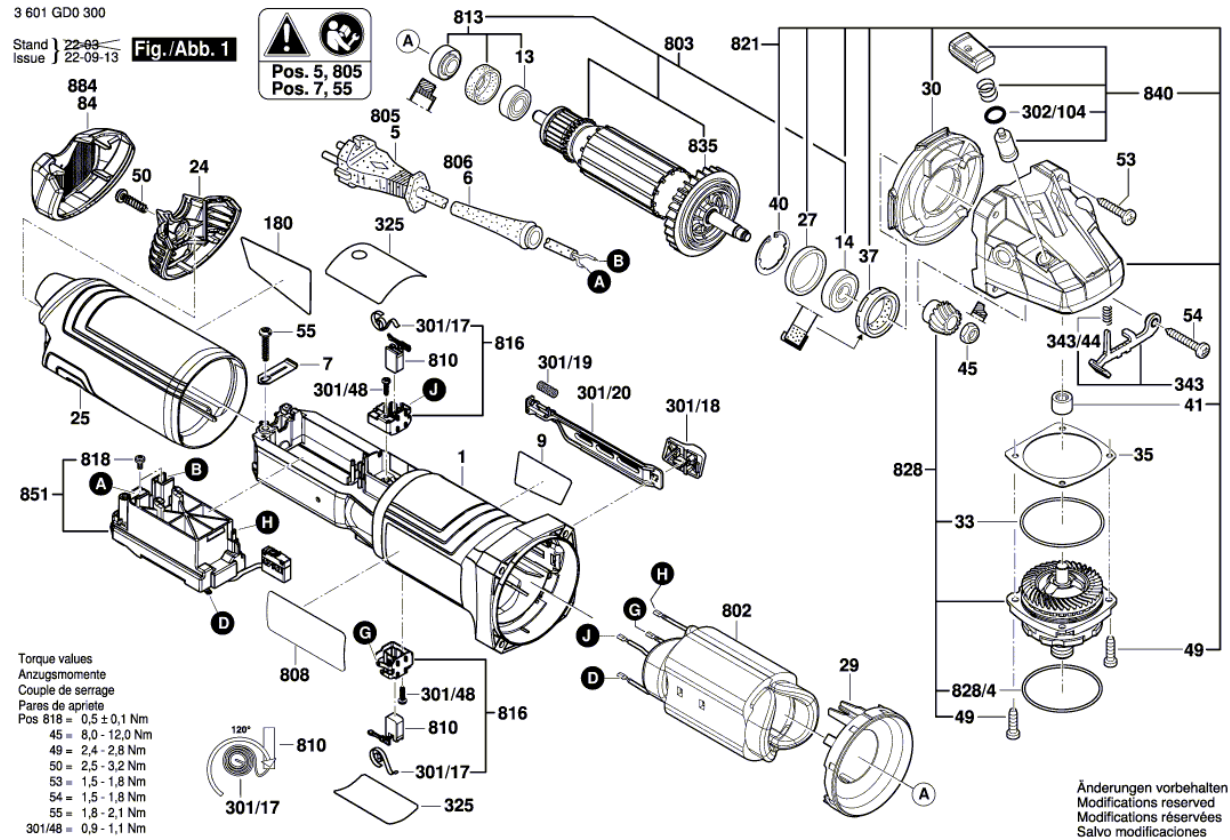
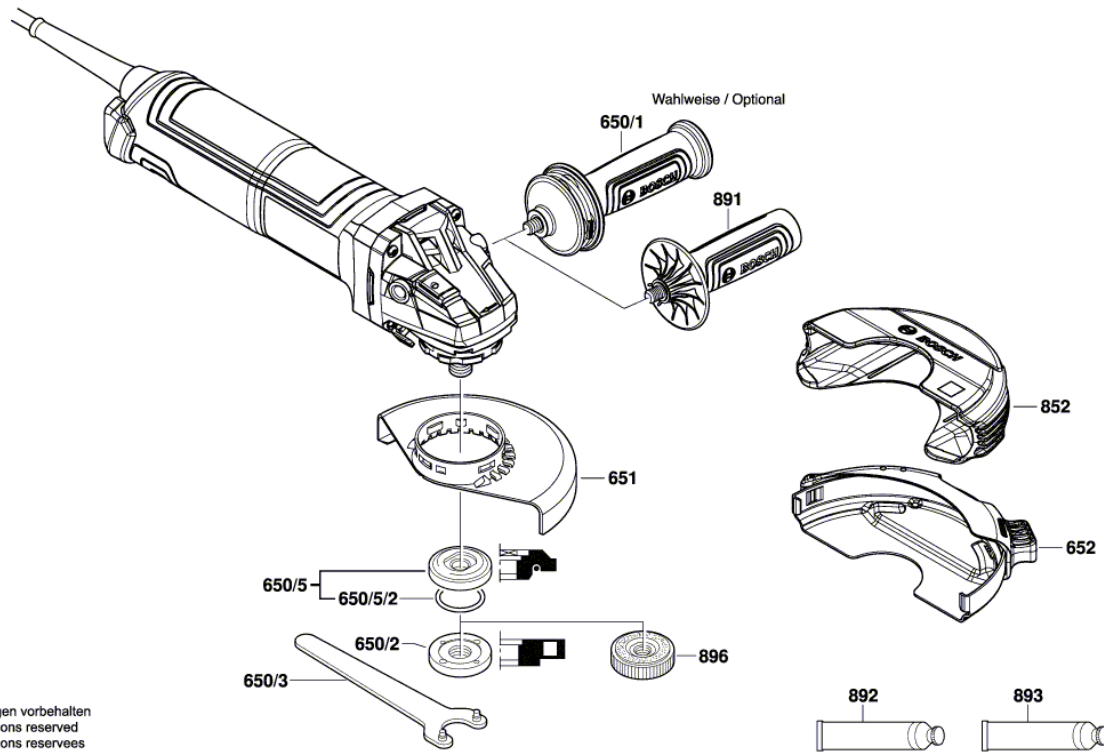


Abbildung - Typ - E

3 601 GD0 300

Stand } 22-03-18  
Issue } 22-03-18 **Fig./Abb. 2**



Änderungen vorbehalten  
Modifications reserved  
Modificaciones reservadas  
Salvo modificaciones