



BOSCH

Winkelschleifer

GWX 17-125 S | 3 601 GD2 300

Inhaltsverzeichnis

Abbildung - Typ.....2

Abbildung - Typ - E

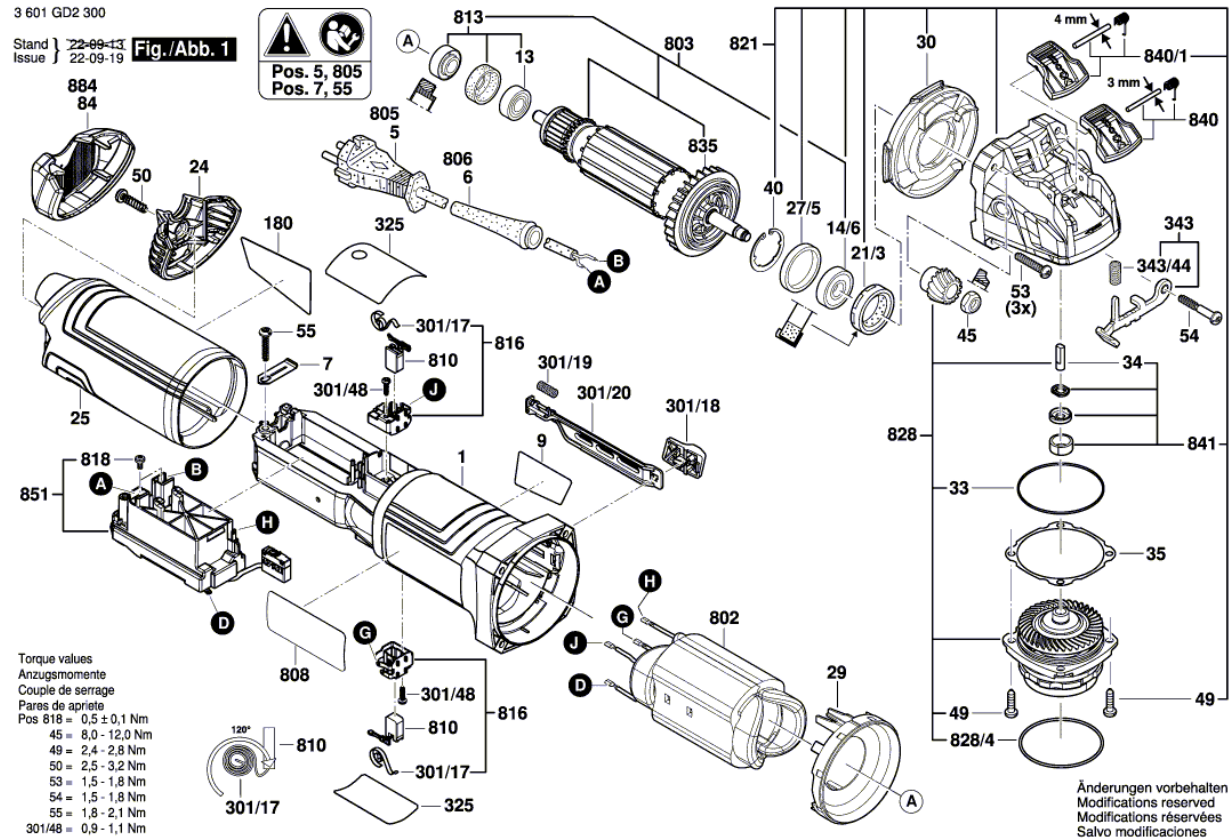
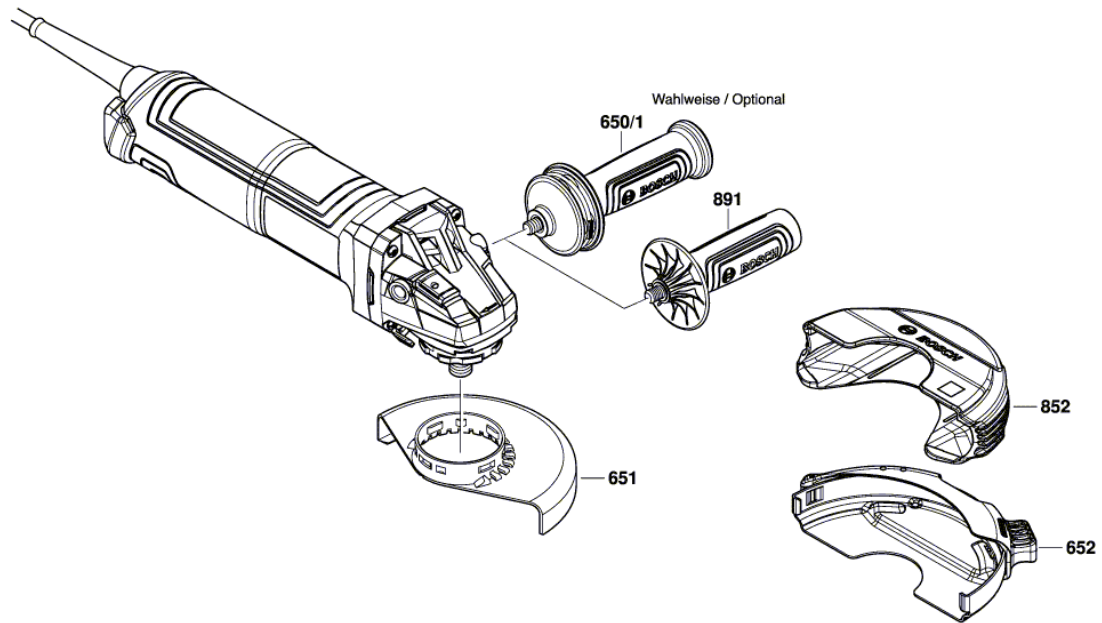


Abbildung - Typ - E

3 601 GD2 300

Stand } 22-03-23 **Fig./Abb. 2**
Issue }



Änderungen vorbehalten
Modifications reserved
Modifications réservées
Salvo modificaciones