



BOSCH

Gartenschere

Pro Pruner | 3 601 JK1 020

Inhaltsverzeichnis

Abbildung - Typ.....2

Abbildung - Typ - E

3 601 JK1 080
 Issue | 20-12-16
 Stand | **Fig./Abb. 1**

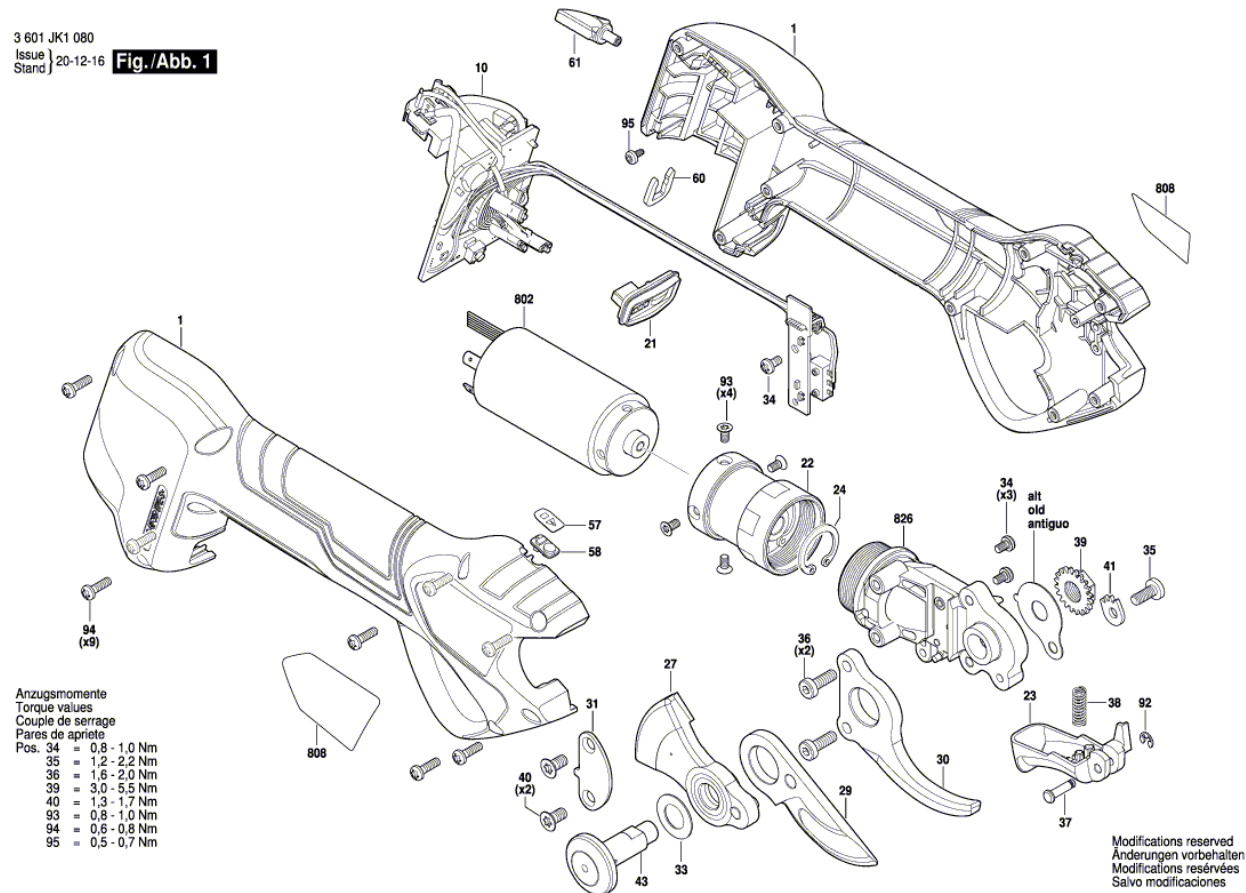
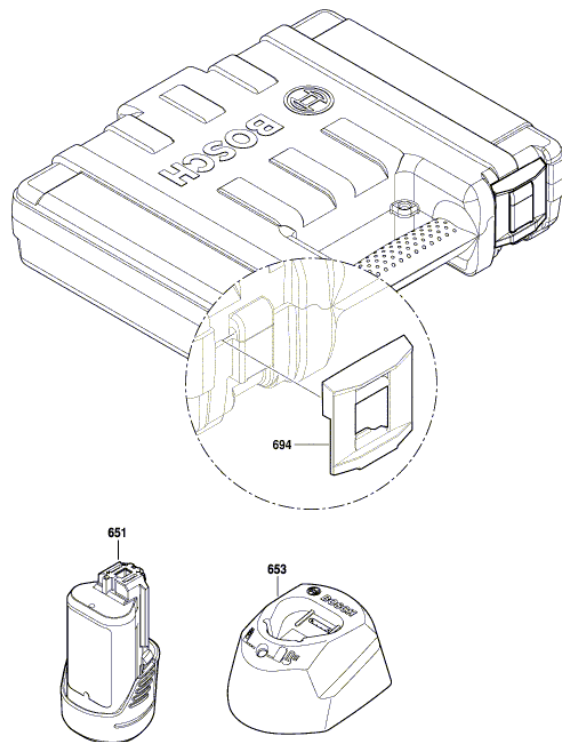


Abbildung - Typ - E

3 601 JK1 080
Issue | 20-08-12
Stand | **Fig./Abb. 2**



Modifications reserved
Änderungen vorbehalten
Modifications réservées
Salvo modificaciones