



BOSCH

Akku-Stichsäge

UniversalSaw 18V-100 | 3 603 K11 100

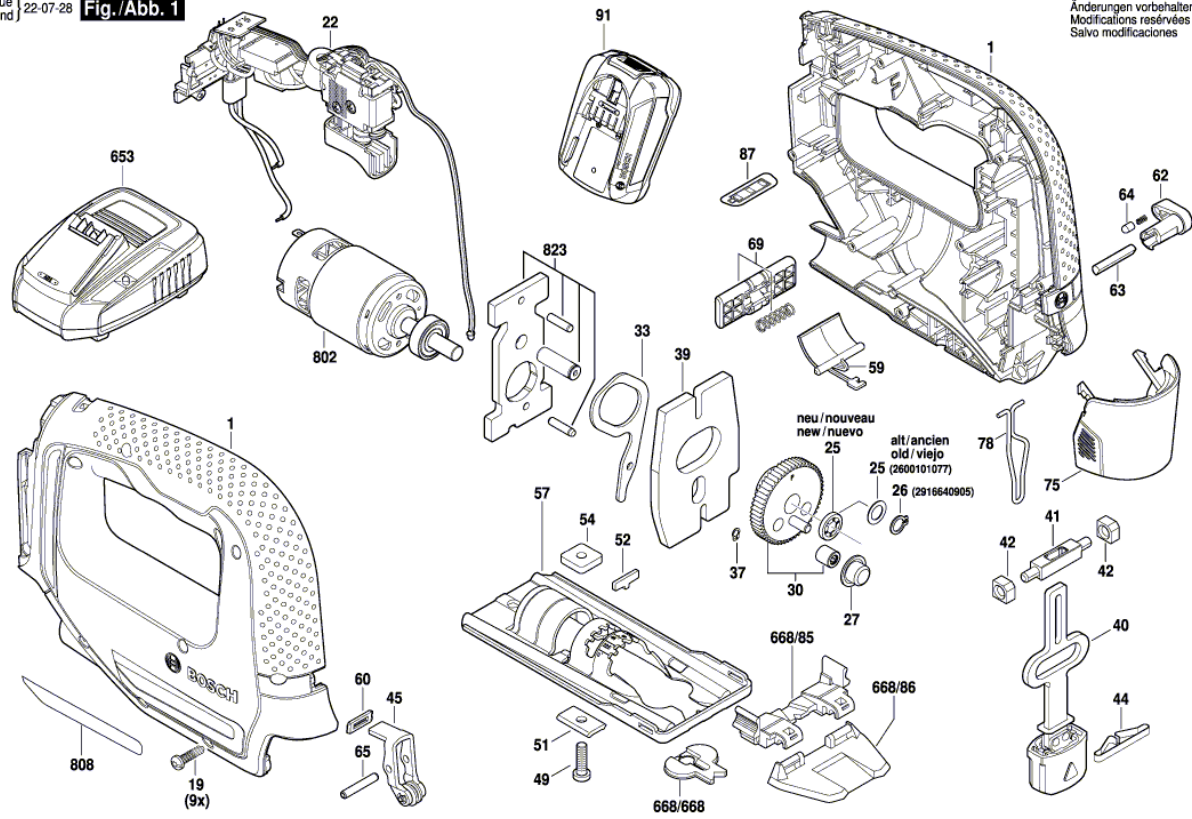
Inhaltsverzeichnis

Abbildung - Typ.....2

Abbildung - Typ - E

3 603 K11 100
Issue |
Stand |

22-07-28 **Fig./Abb. 1**



Modifications reserved
Änderungen vorbehalten
Modifications réservées
Salvo modificaciones