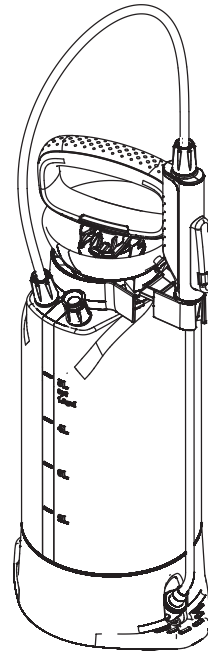
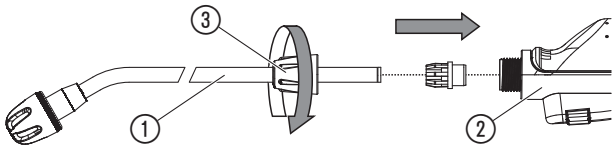
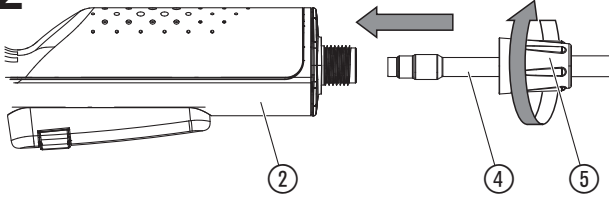
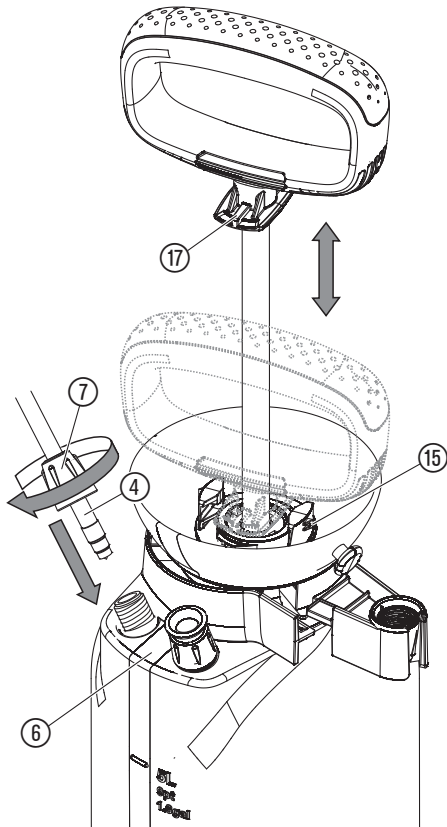
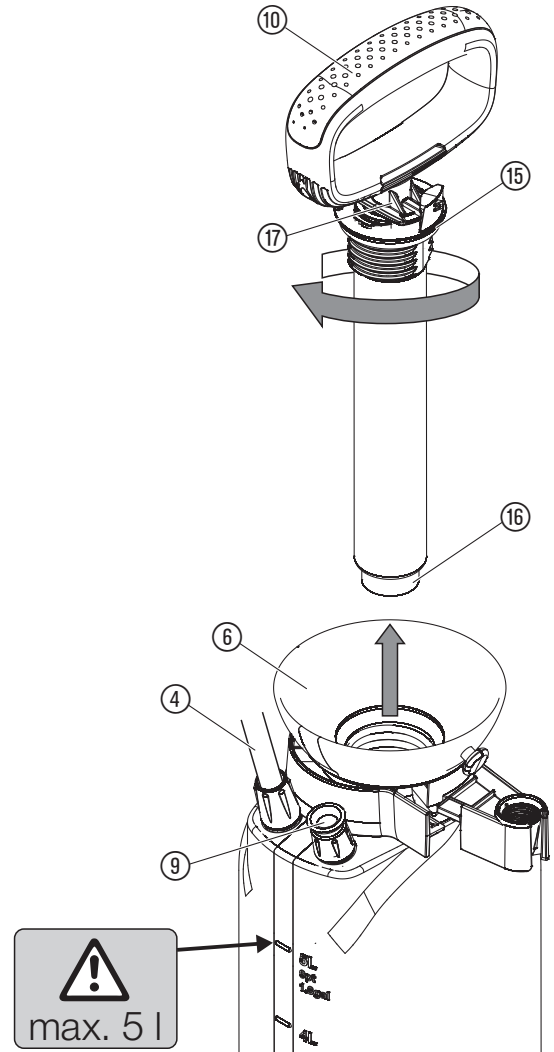
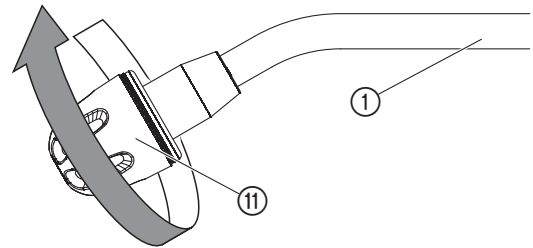
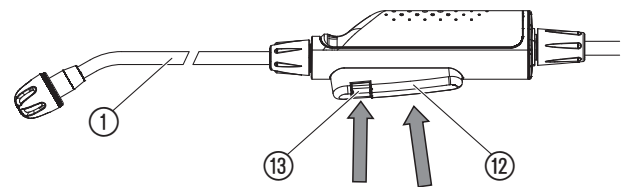
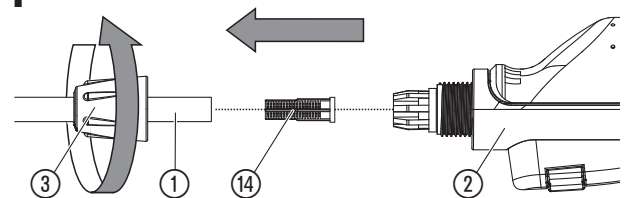


5L Comfort Art. 11130



DE Betriebsanleitung
Drucksprüher

A1**A2****A3****O1****O2****O3****T1**

DE GARDENA Drucksprüher 5L Comfort

Originalbetriebsanleitung.

Bitte lesen Sie die Betriebsanleitung sorgfältig und beachten Sie deren Hinweise. Machen Sie sich anhand dieser Betriebsanleitung mit dem Drucksprüher, dem richtigen Gebrauch sowie den Sicherheitshinweisen vertraut. Aus Sicherheitsgründen dürfen Kinder und Jugendliche unter 16 Jahren sowie Personen, die nicht mit dieser Betriebsanleitung vertraut sind, diesen Drucksprüher nicht benutzen. Das Produkt nie verwenden, wenn Sie müde oder krank sind oder unter dem Einfluss von Alkohol, Drogen oder Arzneimitteln stehen.

Lesen Sie die Gebrauchsanweisung sorgfältig und bewahren Sie diese zum Nachlesen auf.

Bestimmungsgemäße Verwendung:

Der GARDENA Drucksprüher ist für das Ausbringen von flüssigen, nicht lösungsmittelhaltigen Schädlingsbekämpfungsmitteln¹⁾, Unkrautvertilgern¹⁾, Düngemitteln¹⁾, Fensterreinigern¹⁾, Autowachs und Konservieren¹⁾ im privaten Haus und Hobbygarten bestimmt. Er darf nicht in öffentlichen Anlagen, Parks und Sportstätten und nicht in der Land- und Forstwirtschaft eingesetzt werden. Die Einhaltung der Vorgaben dieser Betriebsanleitung ist Voraussetzung für den ordnungsgemäßen Gebrauch des Drucksprühers.

¹⁾ Nach dem Pflanzenschutzgesetz sowie dem Wasch- und Reinigungsmittelgesetz dürfen nur zugelassene Mittel verwendet werden (autorisierter Fachhandel).

Zu beachten:

Wegen körperlicher Gefährdung dürfen mit dem GARDENA Drucksprüher nur die vom Hersteller benannten Flüssigmittel ausgebracht werden. Es dürfen auch keine Säuren, Desinfektions- und Imprägnierungsmittel, aggressive, lösungsmittelhaltige Reinigungsmittel, Benzin oder Sprühöl ausgebracht werden.

1. SICHERHEIT

Körperliche Gefährdung:

Drucksprüher niemals öffnen oder die Düse abschrauben, solange der Drucksprüher noch unter Druck steht. Wegen körperlicher Gefährdung den Drucksprüher niemals an ein Druckluftgerät anschließen. Drucksprüher immer senkrecht stellen, bevor das Sicherheitsüberdruckventil ⑨ (Abb. 01) gezogen wird.

Beim Ausbringen von Insektiziden, Herbiziden und Fungiziden bzw. Flüssigsprühmitteln, bei denen deren Hersteller besondere Schutzmaßnahmen vorsehen, sind diese zu befolgen.

Vor jedem Öffnen des Drucksprühers Druck durch Ziehen des Sicherheitsüberdruckventils ⑨ vollständig ablassen.

GEFAHR! Kleinere Teile können leicht verschluckt werden. Durch den Polybeutel besteht Erststickungsgefahr für Kleinkinder. Halten Sie Kleinkinder während der Montage fern.

Bedienung:

ACHTUNG: Der Behälter darf maximal mit 5 l Flüssigkeit befüllt werden. Drucksprüher vor jeder Benutzung einer Sichtprüfung unterziehen. Drucksprüher nie mit gefülltem, unter Druck stehendem Behälter unbeaufsichtigt und über längere Zeit stehen lassen. Kinder sind vom Gerät fernzuhalten. Sie sind Dritten gegenüber verantwortlich. Den Drucksprüher keiner großen Hitze aussetzen. Pumpgriff ⑩ von Hand fest zuschrauben (kein Werkzeug verwenden) und dabei auf den korrekten Sitz des O-Rings ⑫ (Abb. 01) achten.

Reinigung:

Nach jedem Gebrauch Druck ablassen, Behälter entleeren, sorgfältig säubern und mit klarem Wasser durchspülen. Anschließend den Drucksprüher in geöffnetem Zustand trocknen lassen. Restflüssigkeiten nicht über die Kanalisation entsorgen (kommunale Entsorgungssysteme). Zur Vermeidung eventueller chemischer Reaktionen ist der Drucksprüher beim Wechsel von Spritzmitteln zu reinigen. Bei Verwendung von mehreren Drucksprühern dürfen Behälter und Sprühkopf nicht untereinander ausgetauscht werden. Wir empfehlen, nach 5-jähriger Benutzung den Drucksprüher einer eingehenden Prüfung – am besten durch den GARDENA Service – zu unterziehen.

Aufbewahrung:

Zur Aufbewahrung den Drucksprüher stets ganz leer sprühen (auch nach der Reinigung mit Wasser) und frostfrei lagern. Beim Arbeiten mit Dauerarretierung ⑬ (Abb. 03) erhöhte Sorgfalt walten lassen und den Drucksprüher nie mit Dauerarretierung lagern. Tragen Sie den Drucksprüher nur am verriegelten Pumpgriff ⑩. Achten Sie darauf, dass das Produkt vor direkter Sonneneinstrahlung geschützt ist. Das Produkt kann sich erwärmen.

2. MONTAGE

- Abb. A1:** Schieben Sie die Sprühlanze ① in das Handventil ② und schrauben Sie die Überwurfmutter ③ fest.
- Abb. A2:** Schieben Sie den Sprühschlauch ④ in das Handventil ② und schrauben Sie die Überwurfmutter ⑤ fest.
- Abb. A3:** Schieben Sie den Sprühschlauch ④ in den Behälter ⑥ und schrauben Sie die Überwurfmutter ⑦ fest.
- Abb. A4:** Befestigen Sie den Trageriemen ⑧ am Behälter ⑥.

3. BEDIENUNG

Bitte beachten Sie die Sicherheitsvorschriften und die richtige Dosierung gemäß den Angaben des Sprühmittelherstellers.

Flüssigkeit ausbringen [Abb. 01/02/03]:

- Ziehen Sie das Sicherheitsüberdruckventil ⑨.
- Schrauben Sie den Pumpgriff ⑩ gegen den Uhrzeigersinn aus und befüllen Sie den Behälter ⑥.
- Schrauben Sie den Pumpgriff ⑩ wieder im Uhrzeigersinn fest in den Behälter ⑥.
- Lösen Sie die Verriegelung ⑦ bis diese zwischen den beiden Arretierungen des Gewindes ⑮ steht.
- Pumpen Sie mit dem Pumpgriff ⑩.
- Stellen Sie den Sprühstrahl über die Düse ⑪ ein. (Drehung im Uhrzeigersinn → Sprühnebel; Drehung gegen den Uhrzeigersinn → Stehstrahl.)
- Drücken Sie die Taste ⑫ um die Flüssigkeit auszubringen. Bei Bedarf können Sie die Taste ⑫ mit der Dauerarretierung ⑬ arretieren.

4. WARTUNG

Drucksprüher reinigen:

Nach dem Ausbringen von Flüssigkeit muss der Drucksprüher gereinigt werden. Drucksprüher nur mit klarem Wasser (ggf. unter Zusatz von Spülmittel) in Betrieb setzen und leersprühen. Die Ventile, die Sprühlanze ①, die Düse ⑪ und der Filter ⑭ werden gereinigt. Bei äußerer Verschmutzung von Griff und Behälter den Bereich Gewinde und Gewinde-O-Ring ⑫ gründlich säubern.

Prüfen Sie das Sicherheitsüberdruckventil ⑨ auf Leichtgängigkeit.

5. LAGERUNG

Außerbetriebnahme:

- Reinigen Sie den Drucksprüher (siehe 4. WARTUNG).
- Lagern Sie den Drucksprüher an einem frostfreien Ort.

6. FEHLERBEHEBUNG

Filter reinigen [Abb. T1]:

→ Schrauben Sie die Sprühlanze ① ab, entnehmen Sie den Filter ⑭ und reinigen Sie ihn.

Problem	Mögliche Ursache	Abhilfe
Drucksprüher liefert keinen Druck	Pumpgriff ⑩ zu leicht angeschraubt.	→ Pumpgriff ⑩ fester anschrauben.
	Schlauchanschlüsse am Behälter und am Handventil undicht.	→ Schlauchanschlüsse am Behälter und am Ventil festdrehen.
	Dauerarretierung ⑬ am Handgriff ist festgestellt.	→ Dauerarretierung ⑬ am Handgriff lösen.
Drucksprüher sprüht trotz Druck nicht oder nur mit schlechtem Sprühstrahl	Düse ⑪ verstopft.	→ Düse ⑪ abschrauben und reinigen.
	Filter ⑭ verstopft.	→ Filter ⑭ in der Sprühlanze reinigen.
Schwergängigkeit beim Öffnen des Behälters	Behälterdruck zu hoch.	→ Behälterdruck über Sicherheitsüberdruckventil ⑨ vollständig ablassen.

HINWEIS: Bitte wenden Sie sich bei anderen Störungen an Ihr GARDENA Service-Center.

7. TECHNISCHE DATEN

Max. Füllmenge	5 l
Düsenrohrlänge	36 cm
Zulässiger Betriebsdruck	3 bar
Max. zulässige Betriebstemperatur	40 °C

8. SERVICE/GARANTIE

Im Garantiefall sind die Serviceleistungen für Sie kostenlos. GARDENA Manufacturing GmbH gewährt für dieses Produkt 2 Jahre Garantie (ab Kaufdatum). Diese Garantieleistung bezieht sich auf alle wesentlichen Mängel des Produktes, die nachweislich auf Material- oder Fabrikationsfehler zurückzuführen sind. Sie erfolgt durch die Ersatzlieferung eines einwandfreien Produktes oder durch die kostenlose Reparatur des eingesandten Produktes nach unserer Wahl, wenn folgende Voraussetzungen gewährleistet sind: Das Produkt wurde sachgemäß und laut den Empfehlungen in der Betriebsanleitung behandelt. Es wurde weder vom Käufer noch von einem Dritten versucht, das Produkt zu reparieren. Diese Hersteller-Garantie berührt die gegenüber dem Händler/Verkäufer bestehenden Gewährleistungsansprüche nicht. Wenn Sie Probleme mit diesem Produkt haben, kontaktieren Sie bitte unseren Service oder schicken Sie das defekte Produkt mit einer kurzen Beschreibung der Störung ausreichend frankiert, unter Beachtung der entsprechenden Verpackungs- und Versandrichtlinien, an GARDENA Manufacturing GmbH. Bei einem Garantiefall muss die Kopie des Kaufbeleges beiliegen.

Deutschland / Germany

GARDENA
Manufacturing GmbH
Central Service
Hans-Lorenser-Straße 40
D-89079 Ulm
Produktfragen:
(+49) 731 490-123
Reparaturen:
(+49) 731 490-290
service@gardena.com
http://www.gardena.com

Albania

KRAFT SHPK
Autostrada Tirane-Durres
Km 7
1051 Tirane

Argentina

ROBERTO C. RUMBO S.R.L.
Predio Norlog
Lote 7
Benavidez. ZC:1621
Buenos Aires
ventas@rubmosrl.com.ar

Australia

Husqvarna Australia Pty. Ltd.
Locked Bag 5
Central Coast BC
NSW 2252
Phone: (+61) (0) 2 4352 7400
customer.service@
husqvarna.com.au

Austria / Österreich

Husqvarna Austria GmbH
Industriezeile 36
4010 Linz
Tel.: (+43) 732 77 01 01-485
service.gardena@
husqvarnagroup.com

Azerbaijan

Firm Progress
a. Aliyev Str. 26A
1052 Baku

Belarus

Private Enterprise
"Master Garden"
Minsk
Sharangovich str., 7a
Phone: (+375) 17 257-00-33
Mob.: (+375) 29 676-16-09
mg@mastergarden.by

Belgium

Husqvarna Belgium nv
Gardena Division
Leuvensesteenweg 542
Planet II E
1930 Zaventem
België

Bosnia / Herzegovina

SILK TRADE d.o.o.
Industrijska zona Bukva bb
74260 Tešanj

Brazil

Husqvarna do Brasil Ltda
Av. Francisco Matarazzo,
1400 - 19º andar
São Paulo - SP
CEP: 05001-903
Tel: 0800-112252
marketing.br.husqvarna@
husqvarna.com.br

Bulgaria

AGROLAND Бълг рия АД
бул. 8 Декември, №13
Офис 5
1700 Студентски гр д
София
Тел.: (+359) 2466 69 10
info@agroland.eu

Canada / USA

GARDENA Canada Ltd.
100 Summerlea Road
Brampton, Ontario L6T 4X3
Phone: (+1) 905 792 93 30
info@gardenacanada.com

Chile

REPRESENTACIONES
JCE S.A.
Av. Del Valle Norte 857,
Piso 4
Santiago RM
Phone: (+56) 2 24142560
contacto@jce.cl

China

Husqvarna (Shanghai)
Management Co., Ltd.
富世华 (上海) 管理有限公司
3F, Benq Square B,
No207, Song Hong Rd.,
Chang Ning District,
Shanghai
PRC. 200335
上海市长宁区淞虹路207号明
基广场B座3楼, 邮编: 200335

Colombia

Husqvarna Colombia S.A.
Calle 18 No. 68 D-31, zona
Industrial de Montevideo
Bogotá, Cundinamarca
Tel. 571 2922700 ext. 105
jairo.salazar@
husqvarna.com.co

Costa Rica

Compania Exim
Euroiberoamericana S.A.
Los Colegios, Moravia,
200 metros al Sur del Colegio
Saint Francis - San José
Phone: (+506) 297 68 83
exim_euro@racsa.co.cr

Croatia

Husqvarna Austria GmbH
Industriezeile 36
4010 Linz
Tel.: (+43) 732 77 01 01-485
service.gardena@
husqvarnagroup.com

Cyprus

Med Marketing
17 Digeni Akrita Ave
P.O. Box 27017
1641 Nicosia

Czech Republic

Husqvarna Česko s.r.o.
Türkova 2319/5b
149 00 Praha 4 - Chodov
Bezplatná infolinka:
800 100 425
servis@cz.husqvarna.com

Denmark

GARDENA DANMARK
Lejrvvej 19, st.
3500 Værløse
Tlf.: (+45) 70264770
husqvarna@husqvarna.dk
www.gardena.com/dk

Dominican Republic

BOSQUESA, S.R.L
Carretera Santiago Licey
Km. 5 ½
Esquina Copal II.
Santiago
Dominican Republic
Phone: (+809) 736-0333
joserbosquesa@claro.net.do

Ecuador

Husqvarna Ecuador S.A.
Arupos E1-181 y 10 de
Agosto Quito, Pichincha
Tel. (+593) 22800739
francisco.jacome@
husqvarna.com.ec

Estonia

Husqvarna Eesti OÜ
Valdeku 132
EE-11216 Tallinn
info@gardena.ee

Finland

Oy Husqvarna Ab
Gardena Division
Lautatarhankatu 8 B/PL 3
00581 HELSINKI
www.gardena.fi

France

Husqvarna France
9/11 Allée des pierres mayettes
92635 Gennevilliers Cedex
France
http://www.gardena.com/fr
N° AZUR: 0 810 00 78 23
(Prix d'un appel local)

Georgia

Transporter LLC
113b Belialshvili street
0159 Tbilisi, Georgia

Great Britain

Husqvarna UK Ltd
Preston Road
Aycliffe Industrial Park
Newton Aycliffe
County Durham
DL5 6UP
info.gardena@
husqvarna.co.uk

Greece

Π. ΠΑΠΑΔΟΠΟΥΛΟΣ ΑΕΒΕ
Λεωφ. Αθηνών 92
Αθήνα
T.K.104 42
Ελλάδα
Τηλ. (+30) 210 51 93 100
info@papadopoulos.com.gr

Hungary

Husqvarna Magyarország Kft.
Ezred u. 1-3
1044 Budapest
Telefon: (+36) 1 251-4161
vevoszolgalat.husqvarna@
husqvarna.hu

Iceland

BYKO ehf.
Bildshöfva 20
110 Reykjavik

Ireland

Husqvarna UK Ltd
Preston Road
Aycliffe Industrial Park
Newton Aycliffe
County Durham
DL5 6UP
info.gardena@
husqvarna.co.uk

Italy

Husqvarna Italia S.p.A.
Via Santa Vecchia 15
23868 VALMADRERA (LC)
Phone: (+39) 0341.203.111
assistenza.italia@
it.husqvarna.com

Japan

Husqvarna
Zenoah Co. Ltd. Japan
1-9 Minamidai, Kawagoe
350-1165 Saitama
Japan
gardena-jp@
husqvarnagroup.com

Kazakhstan

LAMED Ltd.
155/1, Tazhibayevoi Str.
050060 Almaty
IP Schmidt
Abayavenue 3B
110 005 Kostanay

Korea

Kyung Jin Trading CO.,LTD.
107-4, SunDuk Bld.,
YangJae-dong,
Seocho-gu,
Seoul, (zipcode: 137-891)
Phone: (+82) (0)2 574-6300

Latvia

Husqvarna Latvija SIA
Ulbrokas 19A
LV-1021 Riga
info@gardena.lv

Lithuania

UAB Husqvarna Lietuva
Ateities pl. 77C
LT-52104 Kaunas
info@gardena.lt

Luxembourg

Magasins Jules Neuberg
39, rue Jacques Stas
Luxembourg-Gasperich 2549
Case Postale No. 12
Luxembourg 2010
Phone: (+352) 40 14 01
api@neuberg.lu

Mexico

AFOSA
Av. Lopez Mateos Sur # 5019
Col. La Calma 45070
Zapopan, Jalisco
Mexico
Phone: (+52) 33 3818-3434
icornejo@afosa.com.mx

Moldova

Convel S.R.L.
290A Muncesti Str.
2002 Chisinau

Netherlands

Husqvarna Nederland B.V.
GARDENA Division
Postbus 50131
1305 AC ALMERE
Phone: (+31) 36 521 00 10
info@gardena.nl

Neth. Antilles

Jonka Enterprises N.V.
Sta. Rosa Weg 196
P.O. Box 8200
Curaçao
Phone: (+599) 9 767 66 55
pgm@jonka.com

New Zealand

Husqvarna New Zealand Ltd.
PO Box 76-437
Manukau City 2241
Phone: (+64) (0) 9 9202410
support.nz@husqvarna.co.nz

Norway

Husqvarna Norge AS
Gardena Division
Trøskenvæien 36
1708 Sarpsborg
info@gardena.no

Peru

Husqvarna Perú S.A.
Jr. Ramón Cárcamo 710
Lima 1
Tel: (+51) 1 3320 400 ext. 416
juan.remuzgo@
husqvarna.com

Poland

Husqvarna
Poland Spółka z o.o.
ul. Wysockiego 15 b
03-371 Warszawa
Phone: (+48) 22 330 96 00
gardena@husqvarna.com.pl

Portugal

Husqvarna Portugal, SA
Lagoa - Albarraque
2635 - 595 Rio de Mouro
Tel.: (+351) 21 922 85 30
Fax : (+351) 21 922 85 36
info@gardena.pt

Romania

Madex International Srl
Soseaua Odaii 117-123,
RO 013603 București, S1
Phone: (+40) 21 352.76.03
madex@ines.ro

Russia / Россия

ООО „Хускв рн “
141400, Московск я обл.,
г. Химки,
улиц Ленингр дск я,
вл дение 39, стр.6
Бизнес Центр
„Химки Бизнес П рк“,
помещение ОВ02_04
http://www.gardena.ru

Serbia

Domel d.o.o.
Autoput za Novi Sad bb
11273 Belgrade
Phone: (+381) 1 18 48 88 12
miroslav.jejina@domel.rs

Singapore

Hy-Ray PRIVATE LIMITED
40 Jalan Pemimpin
#02-08 Tat Ann Building
Singapore 577185
Phone: (+65) 6253 2277
shiyiing@hyray.com.sg

Slovak Republic

Husqvarna Česko s.r.o.
Türkova 2319/5b
149 00 Praha 4 - Chodov
Bezplatná infolinka: 800 154 044
servis@sk.husqvarna.com

Slovenia

Husqvarna Austria GmbH
Industriezeile 36
4010 Linz
Tel.: (+43) 732 77 01 01-485
service.gardena@
husqvarnagroup.com

South Africa

Husqvarna South Africa (Pty) Ltd
Postnet Suite 250
Private Bag X6,
Cascades, 3202, South Africa
Phone: (+27) 33 846 9700
info@gardena.co.za

Spain

Husqvarna España S.A.
Calle de Rivas nº 10
28052 Madrid
Phone: (+34) 91 708 05 00
atencioncliente@gardena.es

Suriname

Deto Handelmaatschappij N.V.
Kernkampweg 72-74
P.O.Box: 12782
Paramaribo - Suriname
South America
Phone: (+597) 438050
www.deto.sr

Sweden

Husqvarna AB/
GARDENA Sverige
Drottninggatan 2
561 82 Huskvarna Sverige

Switzerland / Schweiz

Husqvarna Schweiz AG
Consumer Products
Industriestrasse 10
5506 Mägenwil
Phone: (+41) (0) 62 887 37 90
info@gardena.ch

Turkey

Dost Bahçe Diş Ticaret
Mümessillik A.Ş
Yunus Mah. Adil Sok. No:3
Ic Kapi No: 1 Kartal
34873 Istanbul
Phone: (+90) 216 38 93 939
info@dostbahce.com.tr

Ukraine / Україна

ТОВ «Хускв рн Укр ін»
вул. В сільківськ , 34,
офіс 204-г
03022, м. Київ
Тел. (+38) 0 800 504 804
info@gardena.ua

Uruguay

FELI SA
Entre Ríos 1083 CP 11800
Montevideo - Uruguay
Tel: (+598) 22 03 18 44
info@felisa.com.uy

Venezuela

Corporación Casa y Jardín C.A.
Av. Caroní, Edif. Trezmen, PB.
Colinas de Bello Monte.
1050 Caracas.
Tlf: (+58) 212 992 33 22
info@casayjardin.net.ve

11130-20.960.02/0720
© GARDENA Manufacturing GmbH
D-89079 Ulm
http://www.gardena.com