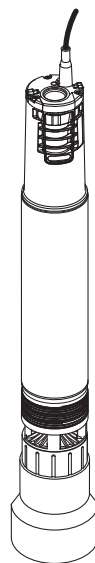




5500/5 inox Art. 1489  
6000/5 inox Art. 1492



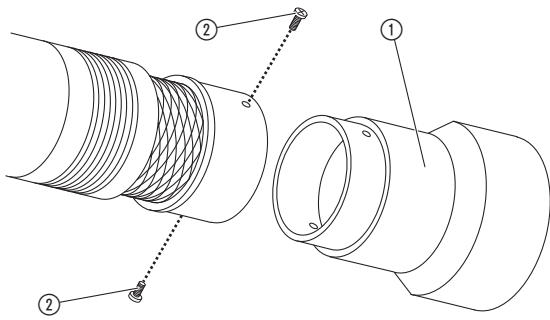
6000/5 inox automatic Art. 1499

|           |  |
|-----------|--|
| <b>DE</b> | <b>Betriebsanleitung</b><br>Tiefbrunnenpumpe                           |
| <b>EN</b> | <b>Operator's manual</b><br>Deep Well Pump                             |
| <b>FR</b> | <b>Mode d'emploi</b><br>Pompe de forage                                |
| <b>NL</b> | <b>Gebruiksaanwijzing</b><br>Dieptebronnepomp                          |
| <b>SV</b> | <b>Bruksanvisning</b><br>Pump för djup brunn                           |
| <b>DA</b> | <b>Brugsanvisning</b><br>Dybbrøndspumpe                                |
| <b>FI</b> | <b>Käyttöohje</b><br>Porakaivopumppu                                   |
| <b>NO</b> | <b>Bruksanvisning</b><br>Dyp brønnpumpe                                |
| <b>IT</b> | <b>Istruzioni per l'uso</b><br>Pompa per pozzi                         |
| <b>ES</b> | <b>Instrucciones de empleo</b><br>Bomba para pozos profundos           |
| <b>PT</b> | <b>Manual de instruções</b><br>Bomba para poços profundos              |
| <b>PL</b> | <b>Instrukcja obsługi</b><br>Pompa głębinowa                           |
| <b>HU</b> | <b>Használati utasítás</b><br>Mélykútszivattyú                         |
| <b>CS</b> | <b>Návod k obsluze</b><br>Čerpadlo pro čerpání vody z hlubokých studní |

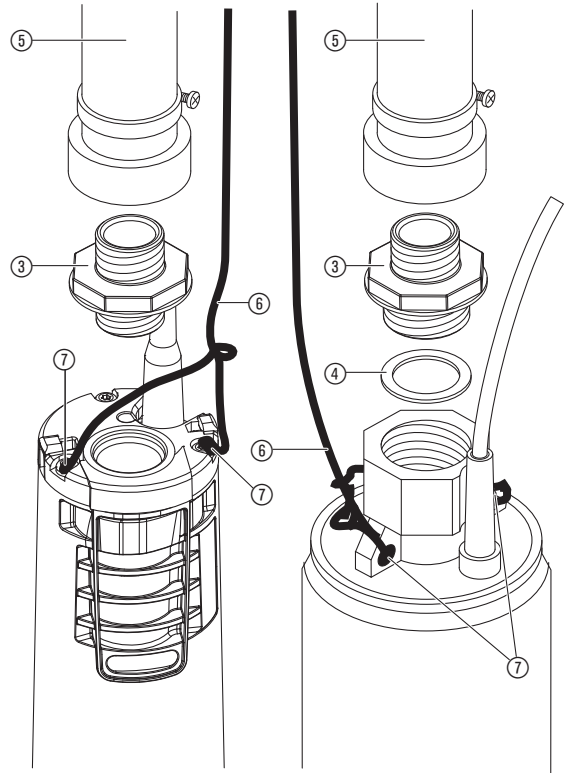
|              |  |
|--------------|--|
| <b>SK</b>    | <b>Návod na obsluhu</b><br>Čerpadlo na čerpanie vody z hlbokých studní |
| <b>EL</b>    | <b>Οδηγίες χρήσης</b><br>Αντλία βαθέων φρεάτων                         |
| <b>RU</b>    | <b>Инструкция по эксплуатации</b><br>Насос для скважин                 |
| <b>SL</b>    | <b>Navodilo za uporabo</b><br>Črpalka za globoke vodnjake              |
| <b>HR</b>    | <b>Upute za uporabu</b><br>Pumpa za duboke bunare                      |
| <b>SR/BS</b> | <b>Uputstvo za rad</b><br>Pumpa za duboke bunare                       |
| <b>UK</b>    | <b>Інструкція з експлуатації</b><br>Заглибний насос                    |
| <b>RO</b>    | <b>Instrucțiuni de utilizare</b><br>Pompă de presiune submersibilă     |
| <b>TR</b>    | <b>Kullanma Kılavuzu</b><br>Derin kuyu pompası                         |
| <b>BG</b>    | <b>Инструкция за експлоатация</b><br>Помпа за дълбоки кладенци         |
| <b>SQ</b>    | <b>Manual përdorimi</b><br>Pompë pusi                                  |
| <b>ET</b>    | <b>Kasutusjuhend</b><br>Süvaveepump                                    |
| <b>LT</b>    | <b>Ekspluatavimo instrukcija</b><br>Gilių šulinių siurblys             |
| <b>LV</b>    | <b>Lietošanas instrukcija</b><br>Dziļo aku sūkņis                      |

|   |
|---|
| <p><b>DE Produkthaftung</b><br/>Wir weisen ausdrücklich darauf hin, dass wir in Übereinstimmung mit dem Produkthaftungsgesetz nicht für Schäden haften, die durch unsere Produkte entstehen, wenn diese unsachgemäß und nicht durch einen von uns autorisierten Servicepartner repariert wurden oder wenn keine Original GARDENA Teile oder von uns zugelassene Teile verwendet wurden.</p>   |
| <p><b>EN Product liability</b><br/>In accordance with the German Product Liability Act, we hereby expressly declare that we accept no liability for damage incurred from our products where said products have not been properly repaired by a GARDENA-approved service partner or where original GARDENA parts or parts authorised by GARDENA were not used.</p>   |
| <p><b>FR Responsabilité</b><br/>Conformément à la loi relative à la responsabilité du fait des produits défectueux, nous déclarons expressément par la présente que nous déclinons toute responsabilité pour les dommages résultant de nos produits, si lesdits produits n'ont pas été correctement réparés par un partenaire d'entretien agréé GARDENA ou si des pièces d'origine GARDENA ou des pièces agréées GARDENA n'ont pas été utilisées.</p>                                 |
| <p><b>NL Productaansprakelijkheid</b><br/>Conform de Duitse wet inzake productaansprakelijkheid verklaren wij hierbij uitdrukkelijk dat wij geen aansprakelijkheid aanvaarden voor schade ontstaan uit onze producten waarbij deze producten niet zijn gerepareerd door een GARDENA-erkende servicepartner of waarbij geen originele GARDENA-onderdelen of onderdelen die door GARDENA zijn goedgekeurd zijn gebruikt.</p>  |
| <p><b>SV Produktansvar</b><br/>I enlighet med tyska produktansvarslagar förklarar vi härmed uttryckligen att vi inte åtar oss något ansvar för skador som orsakas av våra produkter där produkterna inte har genomgått korrekt reparation från en GARDENA-godkänd servicepartner eller där originaldelar från GARDENA eller delar godkända av GARDENA inte använts.</p>   |
| <p><b>DA Produktansvar</b><br/>I overensstemmelse med den tyske produktansvarslov erklærer vi hermed udtrykkeligt, at vi ikke påtager os noget ansvar for skader på vores produkter, hvis de pågældende produkter ikke er blevet repareret korrekt af en GARDENA-godkendt servicepartner, eller hvor der ikke er brugt originale GARDENA-reservedele eller godkendte reservedele fra GARDENA.</p>   |
| <p><b>FI Tuotevastuu</b><br/>Saksan tuotevastuulain mukaisesti emme ole vastuussa laitteiden vaurioista, jos korjauksia ei ole tehnyt GARDENA:n hyväksymä huoltoliike tai jos niiden syynä on muiden kuin alkuperäisten GARDENA-varaosien tai GARDENA:n hyväksymien varaosien käyttö.</p>   |
| <p><b>IT Responsabilità del prodotto</b><br/>In conformità con la Legge tedesca sulla responsabilità del prodotto, con la presente dichiariamo espressamente che decliniamo qualsiasi responsabilità per danni causati dai nostri prodotti qualora non siano stati correttamente riparati presso un partner di assistenza approvato GARDENA o laddove non siano stati utilizzati ricambi originali o autorizzati GARDENA.</p>   |
| <p><b>ES Responsabilidad sobre el producto</b><br/>De acuerdo con la Ley de responsabilidad sobre productos alemana, por la presente declaramos expresamente que no aceptamos ningún tipo de responsabilidad por los daños ocasionados por nuestros productos si dichos productos no han sido reparados por un socio de mantenimiento aprobado por GARDENA o si no se han utilizado piezas originales GARDENA o piezas autorizadas por GARDENA.</p>                                   |
| <p><b>PT Responsabilidade pelo produto</b><br/>De acordo com a lei alemã de responsabilidade pelo produto, declaramos que não nos responsabilizamos por danos causados pelos nossos produtos, caso os tais produtos não tenham sido devidamente reparados por um parceiro de assistência GARDENA aprovado ou se não tiverem sido utilizadas peças GARDENA originais ou peças autorizadas pela GARDENA.</p>  |
| <p><b>PL Odpowiedzialność za produkt</b><br/>Zgodnie z niemiecką ustawą o odpowiedzialności za produkt, niniejszym wyraźnie oświadczamy, że nie ponosimy żadnej odpowiedzialności za szkody poniesione na skutek użytkowania naszych produktów, w przypadku gdy naprawa tych produktów nie była odpowiednio przeprowadzana przez zatwierdzonego przez firmę GARDENA partnera serwisowego lub nie stosowano oryginalnych części GARDENA albo części autoryzowanych przez tę firmę.</p> |
| <p><b>HU Termékszavatosság</b><br/>A németországi termékszavatossági törvénnyel összhangban ezennel nyomatékosan kijelentjük, hogy nem vállalunk felelősséget a termékeinkben keletkezett olyan károkért, amelyek valamely GARDENA által jóváhagyott szervizpartner által nem megfelelően végzett javításból adódtak, vagy amely során nem eredeti GARDENA alkatrészeket vagy a GARDENA által jóváhagyott alkatrészeket használtak fel.</p>   |
| <p><b>CS Odpovědnost za výrobek</b><br/>V souladu s německým zákonem o odpovědnosti za výrobek tímto výslovně prohlašujeme, že nepřijímáme žádnou odpovědnost za poškození vzniklá na našich výrobcích, kdy zmíněné výrobky nebyly řádně opraveny schváleným servisním partnerem GARDENA nebo kdy nebyly použity originální náhradní díly GARDENA nebo náhradní díly autorizované společností GARDENA.</p>  |
| <p><b>SK Zodpovednosť za produkt</b><br/>V súlade s nemeckými právnymi predpismi upravujúcimi zodpovednosť za výrobok týmto výslovné prehlasujeme, že nenesieme žiadnu zodpovednosť za škody spôsobené našimi výrobkami, v prípade ktorých neboli náležité opravy vykonané servisným partnerom schváleným spoločnosťou GARDENA alebo neboli použité diely spoločnosti GARDENA alebo diely schválené spoločnosťou GARDENA.</p>   |
| <p><b>EL Ευθύνη προϊόντος</b><br/>Σύμφωνα με τον γερμανικό νόμο περί Ευθύνης για τα Προϊόντα, με το παρόν δηλώνουμε ρητώς ότι δεν αποδεχόμαστε καμία ευθύνη για τυχόν ζημιές που προκύπτουν από τα προϊόντα μας εάν αυτά δεν έχουν επισκευαστεί σωστά από κάποιον συγκεκριμένο συνεργάτη επισκευών της GARDENA ή εάν δεν έχουν χρησιμοποιηθεί αυθεντικά εξαρτήματα GARDENA ή εξαρτήματα συγκεκριμένα από την GARDENA.</p>   |
| <p><b>SL Odgovornost proizvajalca</b><br/>V skladu z nemškimi zakoni o odgovornosti za izdelke, izrecno izjavljajo, da ne sprejemamo nobene odgovornosti za škodo, ki jo povzročijo naši izdelki, če teh niso ustrezno popravili GARDENINI odobreni servisni partnerji ali pri tem niso bili uporabljeni originalni GARDENINI nadomestni deli ali GARDENINIMI homologiranimi nadomestnimi deli.</p>   |
| <p><b>HR Pouzdanost proizvoda</b><br/>Sukladno njemačkom zakonu o pouzdanosti proizvoda, ovime izričito izjavljujemo kako ne prihvaćamo nikakvu odgovornost za oštećenja na našim proizvodima nastala uslijed neispravnog popravka od strane servisnog partnera kojeg odobrava GARDENA ili uslijed nekorištenja originalnih GARDENA dijelova ili dijelova koje odobrava GARDENA.</p>  |
| <p><b>RO Răspunderea pentru produs</b><br/>În conformitate cu Legea germană privind răspunderea pentru produs, declarăm în mod expres prin prezentul document că nu acceptăm nicio răspundere pentru defecțiunile suferite de produsele noastre atunci când acestea nu au fost reparate în mod corect de un atelier de service partener, aprobat de GARDENA, sau când nu au fost utilizate piese GARDENA originale sau piese autorizate de GARDENA.</p>                               |
| <p><b>BG Отговорност за вреди, причинени от стоки</b><br/>Съгласно германския Закон за отговорността за вреди, причинени от стоки, с настоящото изрично декларираме, че не носим отговорност за щети, причинени от нашите продукти, ако те не са били правилно ремонтирани от одобрен от GARDENA сервиз или ако не са използвани оригинални части на GARDENA или части, одобрени от GARDENA.</p>  |
| <p><b>ET Tootevastutus</b><br/>Vastavalt Saksamaa tootevastutusseadusele deklareerime käesolevaga selgesõnaliselt, et me ei kanna mingisugust vastutust meie toodetest tingitud kahjude eest, kui need tooted ei ole korrektselt parandatud GARDENA heakskiidetud hoolduspartneri poolt või kui parandamisel ei ole kasutatud GARDENA originaalosi või GARDENA volitatud osi.</p>   |
| <p><b>LT Gaminio patikimumas</b><br/>Mes aiškiai pareiškiame, kad, atsižvelgiant į Vokietijos gaminių patikimumo įstatymą, nepriisiame atsakomybės dėl bet kokios žalos, patirtos dėl mūsų gaminių, jeigu jie buvo netinkamai taisomi arba jų dalys buvo pakeistos neoriginaliomis GARDENA dalimis ar nepatvirtintomis dalimis, arba jeigu remonto darbai buvo atliekami ne GARDENA techninės priežiūros centro specialistų.</p>  |
| <p><b>LV Atbildība par produkcijas kvalitāti</b><br/>Saskaņā ar Vācijas likumu par atbildību par produkcijas kvalitāti ar šo mēs paziņojam, ka neuzņemamies atbildību par bojājumiem, kas radušies, lietojot mūsu izstrādājumus, kuru remontu nav veicis uzņēmuma GARDENA apstiprināts apkopes partneris vai kuru remontam netika izmantotas oriģinālās GARDENA detaļas vai detaļas, kuru lietošanu apstiprinājis uzņēmums GARDENA.</p>   |

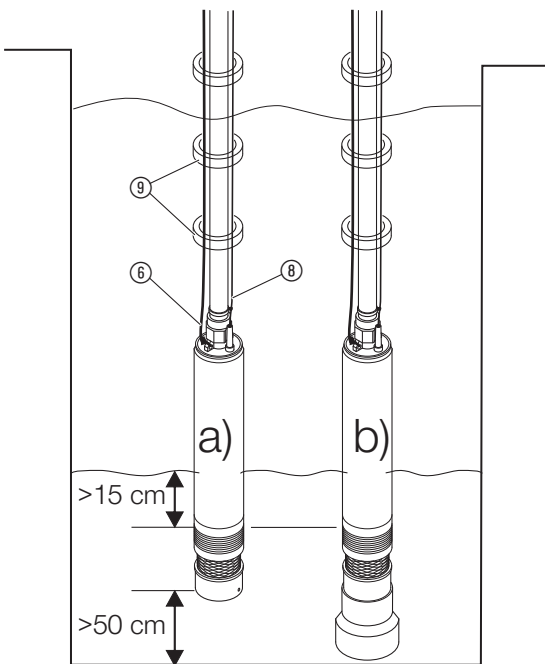
A1



A2

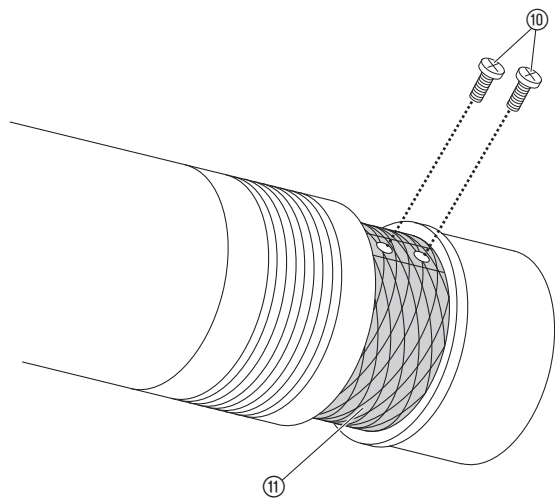


O1



Art. 1499    Art. 1489  
 Art. 1492

M1



## Originalbetriebsanleitung.



Dieses Produkt kann von Kindern ab 8 Jahren und darüber sowie von Personen mit verringerten physischen, sensorischen oder mentalen Fähigkeiten oder Mangel an Erfahrung und Wissen benutzt werden, wenn sie beaufsichtigt oder bezüglich des sicheren Gebrauchs des Produkts unterwiesen wurden und die daraus resultierenden Gefahren verstehen. Kinder dürfen nicht mit dem Produkt spielen. Reinigung und Benutzer-Wartung dürfen nicht von Kindern ohne Beaufsichtigung durchgeführt werden. Wir empfehlen eine Benutzung des Produkts erst für Jugendliche ab 16 Jahren. Das Produkt nie verwenden, wenn Sie müde oder krank sind oder unter dem Einfluss von Alkohol, Drogen oder Arzneimitteln stehen.

### Bestimmungsgemäße Verwendung:

Die GARDENA Tiefbrunnenpumpe ist für die private Benutzung im Haus- und Hobbygarten bestimmt. Sie ist zur Entnahme von Wasser aus Brunnen (für Bohrbrunnen ab 10 cm Durchmesser), Zisternen und sonstigen Wasserreservoirs und zum Betrieb von Bewässerungsgeräten und -systemen bestimmt.

### Fördermedien:

Mit der GARDENA Tiefbrunnenpumpe darf nur klares Süßwasser gefördert werden.

Die Pumpe ist wasserdicht gekapselt und wird in das Wasser eingetaucht (max. Eintauchtiefe siehe 8. TECHNISCHE DATEN).

Empfehlung: Decken Sie das Brunnenrohr oben ab, um Verschmutzungen zu vermeiden.

**ACHTUNG! Nicht gefördert werden dürfen Salzwasser, Schmutzwasser, ätzende, leicht brennbare oder explosive Stoffe (z. B. Benzin, Petroleum, Nitroverdünnung), Öle, Heizöl und Lebensmittel. Die Wassertemperatur darf 35 °C nicht überschreiten.**

## 1. SICHERHEIT

### WICHTIG!

Lesen Sie die Gebrauchsanweisung sorgfältig und bewahren Sie diese zum Nachlesen auf.

#### Elektrische Sicherheit



#### GEFAHR! Stromschlag!

Durch einen abgeschnittenen Netzstecker kann über das Netzkabel Feuchtigkeit in den elektrischen Bereich eindringen und einen Kurzschluss verursachen.

→ Netzstecker auf **keinen** Fall abschneiden (z. B. zur Wanddurchführung).

→ Ziehen Sie den Stecker nicht am Kabel, sondern am Steckergehäuse aus der Steckdose.



#### GEFAHR! Stromschlag!

Eine beschädigte Pumpe darf nicht benutzt werden.

→ Pumpe im Schadensfall unbedingt vom GARDENA Service prüfen lassen.

→ Vor der Benutzung die Pumpe (insbesondere Netzkabel und Stecker) stets einer Sichtprüfung unterziehen.



#### GEFAHR!

#### Verletzungsgefahr durch Stromschlag.

Das Produkt muss über einen FI-Schalter (RCD) mit einem Nennauslösestrom von höchstens 30 mA mit Strom versorgt werden.

Die Pumpe darf nicht verwendet werden, wenn sich Menschen im Wasser befinden.

→ Bitte wenden Sie sich an Ihren Elektromeisterbetrieb.

Das Netzkabel der Pumpe darf nur in eine Anschluss-Stelle (bauseitige Steckdose) von 1,10 m Höhe, vom Boden gemessen, angeschlossen werden. Dabei ist zu beachten, dass das Anschlusskabel nach unten führt.

Angaben auf dem Typschild müssen mit den Daten des Stromnetzes übereinstimmen.

Verwenden Sie nur nach HD 516 zulässige Verlängerungsleitungen.

→ Fragen Sie Ihren Elektrofachmann.

→ Stellen Sie sicher, dass die elektrischen Steckverbindungen im überflutungssicheren Bereich angebracht sind.

→ Netzstecker vor Nässe schützen.

Stecker und Anschlusskabel vor Hitze, Öl und scharfen Kanten schützen.

Wenn die Netzanschlussleitung dieses Gerätes beschädigt wird, muss sie durch den Hersteller oder seinen Kundendienst oder eine ähnlich qualifizierte Person ersetzt werden, um Gefährdungen zu vermeiden.

Das Anschlusskabel darf nicht zum Befestigen oder Transportieren der Pumpe verwendet werden. Zum Eintauchen bzw. Hochziehen und Sichern der Pumpe muss das Befestigungsseil verwendet werden.

### In Österreich

In Österreich muss der elektrische Anschluss der ÖVE-EM 42, T2 (2000)/1979 § 22 gemäß § 2022.1 entsprechen. Danach dürfen Pumpen zum Gebrauch an Schwimmbecken und an Gartenteichen nur über einen Trenntransformator betrieben werden.

→ Bitte fragen Sie Ihren Elektromeisterbetrieb.

### In der Schweiz

In der Schweiz müssen ortsveränderliche Geräte, welche im Freien verwendet werden, über Fehlerstromschutzschalter angeschlossen werden.

### Benutzungshinweise

→ Vor Inbetriebnahme die Druckleitung frei machen (z. B. geschlossenes Ventil, geschlossenes Ausbringgerät usw. öffnen).

Die Förderflüssigkeit kann durch austretende Schmiermittel verunreinigt werden.

**Nur bei Art. 1489/1492:** Trockenlauf führt zu erhöhtem Verschleiß bzw. zu einer Beschädigung und ist zu vermeiden.

→ Nach Ausbleiben der Förderflüssigkeit die Pumpe umgehend abschalten.

→ Maximale Förderhöhe beachten.

Bei Anschluss der Pumpe an die Wasserversorgungsanlage müssen die landesspezifischen Sanitärvorschriften eingehalten werden, damit das Rücksaugen von Nicht-Trinkwasser verhindert wird.

→ Bitte fragen Sie einen Sanitärfachmann.

Sand und andere schmirgelnde Stoffe führen zu schnellerem Verschleiß und Leistungsminderung der Pumpe. Fasern können die Turbine verstopfen.

Die Pumpe muss während des Betriebs immer bis zur Mindesteintauchtiefe (siehe 8. TECHNISCHE DATEN) ins Wasser eingetaucht sein.

**Nur bei Art. 1489/1492:** Pumpe nicht länger als 10 Minuten gegen die geschlossene Druckseite laufen lassen (z. B. geschlossenes Ventil, geschlossenes Ausbringgerät, usw.).

Bei Überlastung wird die Pumpe durch den eingebauten thermischen Motorschutz ausgeschaltet. Der Motor läuft nach genügender Abkühlung selbst wieder an (siehe 6. FEHLERBEHEBUNG).

**GEFAHR!** Dieses Produkt erzeugt beim Betrieb ein elektromagnetisches Feld. Dieses Feld kann sich unter bestimmten Bedingungen auf die Funktionsweise aktiver oder passiver medizinischer Implantate auswirken. Um die Gefahr von Situationen, die zu schweren oder tödlichen Verletzungen führen können, auszuschließen, sollten Personen mit einem medizinischen Implantat vor dem Gebrauch dieses Produkts ihren Arzt und den Hersteller des Implantats konsultieren.

**GEFAHR!** Kleinere Teile können leicht verschluckt werden. Durch den Polybeutel besteht Erstickungsgefahr für Kleinkinder. Halten Sie Kleinkinder während der Montage fern.

## 2. MONTAGE

### Standfuß montieren (nur bei Einsatz in Zisternen) [Abb. A1]:

Nur wenn die Pumpe auf dem Grund aufgesetzt wird, muss der Standfuß montiert werden, damit die Pumpe keinen Sand oder Schmutzstoffe ansaugt.

1. Standfuß ① von unten auf die Pumpe schieben.
2. Standfuß ① mit den beiden Schrauben ② an die Pumpe schrauben.

### Schlauch anschließen [Abb. A2]:

Das 40 mm (1 1/4")-Innengewinde (Art. 1499: 33 mm (1")-Innengewinde) am Ausgang der Tiefbrunnenpumpe kann bei Bedarf mit dem mitgelieferten Pumpen-Anschlussstück ③ zum 33 mm (1")-Außengewinde umgerüstet werden. Somit wird der Anschluss an das **GARDENA Wasserschlauch-Stecksystem** sowie das **GARDENA Anschlussstück Art. 1723/1724** ermöglicht.

1. Pumpenanschlussstück ③ von Hand in den Ausgang der Pumpe schrauben, bis der Dichtring ④ satt angepresst wird. Bei Art. 1499 ist der Dichtring im Pumpen-Anschlussstück ③ integriert.
2. Druckschlauch ⑤ mit dem jeweiligen Anschlussstück anschließen.
3. Befestigungsseil ⑥ an beide Ösen ⑦ für das Befestigungsseil festbinden.

Eine optimale Ausnutzung der Förderleistung der Pumpe wird erreicht, durch Anschluss von 25 mm (1")-Schläuchen in Verbindung mit dem **GARDENA Anschlussstück Art. 1724** und einer Schlauchschelle. Wenn die Schlauchverbindung häufig gelöst werden soll, empfiehlt sich die Verwendung des **GARDENA Pumpen-Anschlusssatz Art. 1752** in Verbindung mit einem 19 mm (3/4")-Schlauch.

### 3. BEDIENUNG

#### Wasser pumpen [Abb. O1]:

Damit die Pumpe fördern kann, muss das Einlaufsieb der Pumpe min. 15 cm ins Wasser eingetaucht sein.

- a) **Ohne Standfuß muss die Pumpe mind. 50 cm über dem Grund befestigt werden.**  
 b) **Wenn der Standfuß montiert wurde (Zisterneneinsatz), darf die Pumpe auf dem Grund aufgestellt werden.**

- Pumpe an dem Befestigungsseil ⑥ in einen Brunnen oder Schacht eintauchen.  
Das Netzkabel darf dabei nicht auf Zug beansprucht werden.
- Befestigungsseil ⑥ sichern.
- Bei tiefen Brunnen oder Schächten (ab ca. 5 m) das Anschlusskabel ⑧ mit Schellen ⑨ am Befestigungsseil ⑥ führen.
- Netzstecker des Anschlusskabels ⑧ in eine Netzsteckdose stecken.  
Achtung! Die Pumpe startet sofort.

#### Nur bei Art. 1499:

##### Entlüftung:

Vor Inbetriebnahme bzw. dem Einschalten der Pumpe beachten: Bei Erstinbetriebnahme benötigt die Pumpe ca. 60 Sekunden, bis sie nach dem Eintauchen in das Wasser entlüftet hat.

→ Die Pumpe erst nach dieser 60 Sekunden-Eintauchphase in Betrieb nehmen.

Nach Inbetriebnahme wird durch einen Wasserstrahl aus den Entlüftungsböhrungen das Ende des Entlüftungsvorgangs angezeigt.

##### Automatikbetrieb:

Die Pumpe pumpt und schaltet automatisch ab, sobald kein Wasser mehr entnommen wird. Der Druck bleibt wegen des Rückschlagventils solange im Schlauch erhalten, bis über den Schlauch Wasser entnommen wird. Wenn über den Schlauch Wasser entnommen wird (der Druck im Schlauch fällt unter 3,5 bar) schaltet die Pumpe automatisch ein.

##### Trockenlaufsicherung (Durchfluss-Kontrolle):

Die Pumpe schaltet bei Ausbleiben der Förderflüssigkeit automatisch ab (die Pumpe läuft im Zyklus 30 Sec. ein – 5 Sec. aus (4x). In 1 Std., 5 Std., 24 Std., 24 Std. ... wird dieser Zyklus wiederholt). Sobald das Einlaufsieb der Pumpe wieder min. 15 cm ins Wasser eingetaucht ist, ist die Pumpe wieder betriebsbereit.

##### Durchfluss-Kontrolle:

Die Durchfluss-Kontrolle schaltet die Pumpe ab, sobald kein Wasser mehr entnommen wird. Bei einer Undichtheit auf der Druckseite (z. B. undichter Druckschlauch oder Wasserhahn) schaltet die Pumpe in kurzen Zeitabständen ein und aus. Wenn die Pumpe häufiger als 7 x in 2 min. (bei einer Leckage < 200 l/h) ein- und ausschaltet, schaltet die Pumpe ganz aus. Wenn die Undichtheit auf der Druckseite beseitigt ist muss die Pumpe aus- und wieder eingesteckt werden, damit sie wieder betriebsbereit ist.

##### Rückschlagventil:

Das eingebaute Rückschlagventil verhindert das Zurückfließen des Wassers durch die Pumpe.

### 4. LAGERUNG

#### Außerbetriebnahme:



Das Produkt muss für Kinder unzugänglich aufbewahrt werden.

→ Bei Frostgefahr die Pumpe an einem frostsicheren Ort lagern.

#### Entsorgung:

(gemäß RL2012/19/EU)

Das Produkt darf nicht über den normalen Haushaltsmüll entsorgt werden. Es muss gemäß den geltenden lokalen Umweltschutzvorschriften entsorgt werden.



#### WICHTIG!

→ Entsorgen Sie das Produkt über oder durch Ihre örtliche Recycling-Sammelstelle.

### 5. WARTUNG

#### Ansaugbereich reinigen [Abb. M1]:



##### GEFAHR! Stromschlag!

Es besteht Verletzungsgefahr durch elektrischen Strom.

→ Vor der Wartung die Tiefbrunnenpumpe vom Netz trennen.

- Beide Schrauben ⑩ ausschrauben und das Einlaufsieb ⑪ abnehmen.
- Ansaugbereich der Pumpe und Einlaufsieb ⑪ reinigen.
- Einlaufsieb ⑪ wieder um den Ansaugbereich befestigen und mit den beiden Schrauben ⑩ festschrauben.

### 6. FEHLERBEHEBUNG



##### GEFAHR! Stromschlag!

Es besteht Verletzungsgefahr durch elektrischen Strom.

→ Vor dem Beheben von Störungen die Tiefbrunnenpumpe vom Netz trennen.

| Problem  | Mögliche Ursache  | Abhilfe  |
|--|---|--|
| Pumpe läuft, fördert aber nicht  | Luft kann nicht entweichen, da Druckleitung geschlossen.  | → Druckleitung öffnen (z. B. geknickter Druckschlauch).  |
|  | Ansaugbereich ist verstopft.  | → Netzstecker ziehen und Ansaugbereich reinigen (siehe 5. WARTUNG).  |
|  | Wasserspiegel bei Inbetriebnahme unter Mindestwasserstand.  | → Pumpe tiefer eintauchen (Mindestwasserstand beachten: siehe 8. TECHNISCHE DATEN).                                    |
|  | Rückschlagventil blockiert.   | → Art. 1499: GARDENA Service kontaktieren.   |
| Pumpe läuft nicht an oder bleibt während des Betriebs plötzlich stehen | Thermoschutzschalter hat Pumpe wegen Überhitzung abgeschaltet.  | → Netzstecker ziehen und Ansaugbereich reinigen (siehe 5. WARTUNG).<br>Max. Medientemperatur (35 °C) beachten.         |
|  | Stromversorgung unterbrochen.   | → Sicherungen und elektrische Steckverbindungen prüfen.  |
|  | Schmutzpartikel sind im Ansaugbereich eingeklemmt.  | → Netzstecker ziehen und Ansaugbereich reinigen (siehe 5. WARTUNG).  |
| Pumpe läuft, aber Förderleistung geht plötzlich zurück                 | Ansaugbereich ist verstopft.  | → Netzstecker ziehen und Ansaugbereich reinigen (siehe 5. WARTUNG).  |
|  | <b>Nur für Art. 1499:</b> Wassermangel, Trockenlauf-Sicherung hat die Pumpe wegen zu geringem Wasserstand abgeschaltet. | Die Pumpe ist nur betriebsbereit, wenn sie min. 15 cm eingetaucht ist.<br>→ Pumpe min. 15 cm in das Wasser eintauchen. |



**HINWEIS:** Bitte wenden Sie sich bei anderen Störungen an Ihr GARDENA Service-Center. Reparaturen dürfen nur von den GARDENA Service-Centern sowie von Fachhändlern durchgeführt werden, die von GARDENA autorisiert sind.

### 7. LIEFERBARES ZUBEHÖR

|  |   |                |
|--|---|----------------|
| GARDENA Anschlussstück   | Für eine optimale Ausnutzung der Förderleistung der Pumpe.                        | Art. 1723/1724 |
| GARDENA Pumpen-Anschlusssatz                                   | Wenn die Schlauchverbindung häufig gelöst werden soll.                            | Art. 1752      |
| Nur für Art. 1489/1492: GARDENA Trockenlauf-Sicherung *        | Schaltet die Pumpe bei ausbleibendem Fördermedium automatisch ab.                 | Art. 1741      |
| Nur für Art. 1489/1492: GARDENA Elektronischer Druckschalter * | Mit Trockenlaufsicherung. Ideal zum Umrüsten einer Pumpe zum Hauswasserautomaten. | Art. 1739      |

\* GARDENA Trockenlaufsicherung/Elektronischer Druckschalter dürfen nicht direkt auf die Pumpe montiert werden, da diese nicht in das Wasser eingetaucht werden dürfen.



## 8. TECHNISCHE DATEN

| Tiefbrunnenpumpe  | Einheit | Wert (Art. 1489)           | Wert (Art. 1492)           | Wert (Art. 1499)       |
|---|---------|----------------------------|----------------------------|------------------------|
| <b>Nennleistung</b>   | W       | 850                        | 950                        | 950                    |
| <b>Max. Fördermenge</b>   | l/h     | 5.500*                     | 6.000*                     | 6.000*                 |
| <b>Max. Druck /<br/>Max. Förderhöhe</b>                                     | bar / m | 4,5 / 45                   | 5,0 / 50                   | 5,0 / 50               |
| <b>Max. Eintauchtiefe</b>   | m       | 19                         | 19                         | 19                     |
| <b>Anschlusskabel</b>   | m       | 22 H07RN-F                 | 22 H07RN-F                 | 22 H07RN-F             |
| <b>Pumpenanschluss</b>  | mm (")  | 40 (1 1/4)<br>Innengewinde | 40 (1 1/4)<br>Innengewinde | 33 (1)<br>Innengewinde |
| <b>Mindestwasserstand bei<br/>Inbetriebnahme<br/>(von Oberkante Filter)</b> | cm      | > 15                       | > 15                       | > 15                   |
| <b>Gewicht ohne Kabel (ca.)</b>   | kg      | 7,5                        | 8,25                       | 9                      |
| <b>Befestigungsseil</b>   | m       | 22                         | 22                         | 22                     |
| <b>Gehäuse-Durchmesser<br/>(max.)</b>                                       | mm      | < 98                       | < 98                       | < 98                   |
| <b>Max. Medientemperatur</b>  | °C      | 35                         | 35                         | 35                     |
| <b>Netzspannung/<br/>Netzfrequenz</b>                                       | V / Hz  | 220 – 240 / 50             | 220 – 240 / 50             | 220 – 240 / 50         |

\* Bei Verwendung in einem Brunnenrohr mit Ø 10 cm wird die max. Fördermenge nicht erreicht.

## 9. SERVICE/GARANTIE

### Wir bieten Ihnen umfangreiche Serviceleistungen:

- Qualifizierte, schnelle und kostengünstige Reparatur durch unseren **Zentralen Reparaturservice** – Bearbeitungsdauer in unserem Hause max. 5 Arbeitstage
- Einfache und kostengünstige Rücksendung an GARDENA
  - Rücksendeportale unter [www.gardena.de/service/repair-service](http://www.gardena.de/service/repair-service)
  - **Abhol-Service:** Abholung innerhalb von 2 Tagen
  - nur innerhalb Deutschlands
- Kompetente Beratung bei Störung/Reklamation durch unseren **Technischen Service**
- Schnelle und kostengünstige Ersatzteilversorgung durch unseren **Zentralen Ersatzteil-Service**
  - Bearbeitungsdauer in unserem Hause max. 2 Arbeitstage

### Service-Anschrift

GARDENA Manufacturing GmbH Service  
Hans-Lorenser-Str. 40, D-89079 Ulm

### Ihre direkte Verbindung zum Service in Deutschland

Telefon (07 31) 4 90 + Durchwahl  
[www.gardena.de/service/](http://www.gardena.de/service/)

### Technische Störungen /Reklamationen

Telefon 290 Fax 389 E-mail: [service@gardena.com](mailto:service@gardena.com)

### Reparaturen /Antworten auf Kostenvoranschläge

Telefon 300 Fax 307 E-mail: [service@gardena.com](mailto:service@gardena.com)

### Ersatzteilbestellung/Allgemeine Produktberatung

Telefon 123 Fax 249 E-mail: [service@gardena.com](mailto:service@gardena.com)

### Abholservice

(0 18 03) / 30 81 00 oder (0 18 03) / 00 16 89  
(0,09 €/je angefangene Min. Festnetz,  
Mobilfunk max. 0,42 €/je angefangene Min.)

### Ihre direkte Verbindung zum Service: Unsere Kunden in Österreich und in der Schweiz wenden sich bitte an die Servicestelle (Anschrift siehe Umschlagseite)

**in Österreich** (+43) (0) 732 77 01 01-485  
[service.gardena@husqvarnagroup.com](mailto:service.gardena@husqvarnagroup.com)

**in der Schweiz** (+41) (0) 62 887 37 90  
[info@gardena.ch](mailto:info@gardena.ch)

### Garantie:

Im Garantiefall sind die Serviceleistungen für Sie kostenlos.

GARDENA Manufacturing GmbH gewährt für dieses Produkt 2 Jahre Garantie (ab Kaufdatum). Diese Garantieleistung bezieht sich auf alle wesentlichen Mängel des Produktes, die nachweislich auf Material- oder Fabrikationsfehler zurückzuführen sind. Sie erfolgt durch die Ersatzlieferung eines einwandfreien Produktes oder durch die kostenlose Reparatur des eingesandten Produktes nach unserer Wahl, wenn folgende Voraussetzungen gewährleistet sind:

- Das Produkt wurde sachgemäß und laut den Empfehlungen in der Betriebsanleitung behandelt.

- Es wurde weder vom Käufer noch von einem Dritten versucht, das Produkt zu reparieren.

Diese Hersteller-Garantie berührt die gegenüber dem Händler/Verkäufer bestehenden Gewährleistungsansprüche nicht.

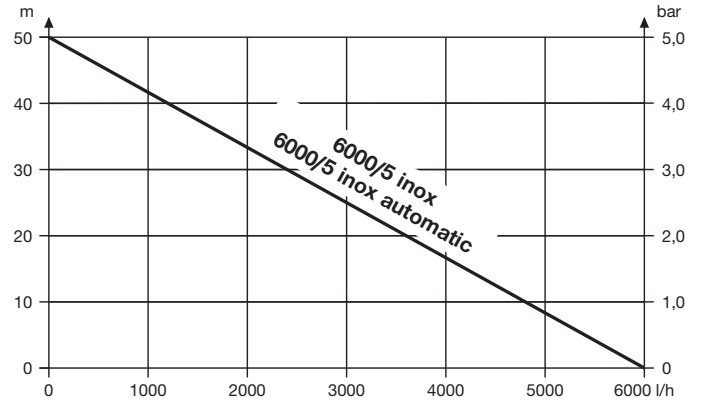
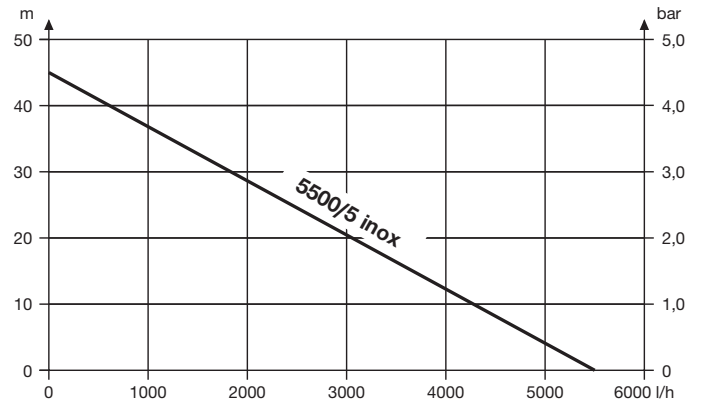
Wenn Sie Probleme mit diesem Produkt haben, kontaktieren Sie bitte unseren Service oder schicken Sie das defekte Produkt mit einer kurzen Beschreibung der Störung ausreichend frankiert, unter Beachtung der entsprechenden Verpackungs- und Versandrichtlinien, an GARDENA Manufacturing GmbH. Bei einem Garantiefall muss die Kopie des Kaufbeleges beiliegen.

### Verschleißteile:

Das Verschleißteil Turbine ist von der Garantie ausgeschlossen.

Durch Frost beschädigte Pumpen sind von der Garantie ausgeschlossen.

Pumpen-Kennlinien  
 Performance characteristics  
 Courbes de performance  
 Prestatiegrafiek  
 Kapacitetskurva  
 Ydelses karakteristika  
 Pumpun ominaiskäyrä  
 Pumpekarakteristikk  
 Curva di rendimento  
 Curva característica de la bomba  
 Características de performance  
 Charakterystyka pompy  
 Szivattyú-jelleggörbe  
 Charakteristika čerpadla  
 Charakteristiky čerpadla  
 Χαρηκτηριστικό διάγραμμα  
 Кривая производительности насоса  
 Karakteristika črpalka  
 Obilježja pumpe  
 Karakteristika pumpe  
 Крива характеристики насоса  
 Caracteristică pompi  
 Pompa karakter eğrisi  
 Помпена характеристика  
 Fuqia e pompës  
 Pumba karakteristik  
 Siurblio charakteristinė kreivė  
 Sūkņa raksturlīkne



|  |   |
|--|---|
| <p><b>DE EU-Konformitätserklärung</b><br/>Der Unterzeichner, GARDENA Germany AB, PO Box 7454, S-103 92 Stockholm, Schweden, bescheinigt hiermit, dass die nachstehend aufgeführten Produkte bei Verlassen des Werks die harmonisierten EU-Leitlinien, EU-Normen für Sicherheit und besondere Normen erfüllen. Dieses Zertifikat verliert seine Gültigkeit, wenn die Produkte ohne unsere Genehmigung verändert werden.</p>   | <p><b>HU EK megfeleléségi nyilatkozat</b><br/>Alulírott GARDENA Germany AB, PO Box 7454, S-103 92 Stockholm, Svédország, ezzel tanúsítja, hogy az alábbiakban leírt egységek a gyár elhagyásakor megfeleltek a harmonizált uniós előírásoknak és biztonsági és termékspecifikus szabványoknak. Ez a tanúsítvány érvényét veszti, ha az egységeket jóváhagyásunk nélkül átalakítják.</p>   |
| <p><b>EN EC Declaration of Conformity</b><br/>The undersigned, GARDENA Germany AB, PO Box 7454, S-103 92 Stockholm, Sweden, hereby certifies that, when leaving our factory, the units indicated below are in accordance with the harmonised EU guidelines, EU standards of safety and product specific standards. This certificate becomes void if the units are modified without our approval.</p>   | <p><b>CS Prohlášení o shodě ES</b><br/>Níže uvedená společnost GARDENA Germany AB, PO Box 7454, S-103 92 Stockholm, Švédsko, tímto potvrzuje, že při opuštění naší továrny jsou jednotky uvedené níže v souladu s harmonizačnými pokyny EU, standardy EU ohledně bezpečnosti a specifickými produktovými standardy. Tento certifikát pozbyvá platnosti, pokud dojde k úpravě jednotek bez našeho schválení.</p>                                 |
| <p><b>FR Déclaration de conformité CE</b><br/>Le constructeur, soussigné : GARDENA Germany AB, PO Box 7454, S-103 92 Stockholm, Suède, déclare qu'à la sortie de ses usines le matériel neuf désigné ci-dessous était conforme aux prescriptions des directives européennes énoncées ci-dessus et conforme aux règles de sécurité et autres règles qui lui sont applicables dans le cadre de l'Union européenne. Toute modification apportée à cet appareil sans notre accord annule la validité de ce certificat.</p> | <p><b>SK EÚ vyhlásenie o zhode</b><br/>Dotu podpísaná spoločnosť GARDENA Germany AB, PO Box 7454, S-103 92 Stockholm, týmto osvedčuje, že nižšie uvedené jednotky boli v súlade s harmonizačnými usmerneniami EÚ, normami EÚ v oblasti bezpečnosti a špecifickými normami týkajúcimi sa produktu v čase opustenia výrobného závodu. Toto osvedčenie stráca platnosť, ak boli jednotky zmenené bez nášho súhlasu.</p>                            |
| <p><b>NL EG-conformiteitsverklaring</b><br/>De ondergetekende, GARDENA Germany AB, PO Box 7454, S-103 92 Stockholm, Zweden, verklaart hierbij dat de producten die hieronder staan vermeld, wanneer ze onze fabriek verlaten, in overeenstemming zijn met de geharmoniseerde Europese richtlijnen, EU-normen voor veiligheid en productspecifieke normen. Dit certificaat vervalt als de producten worden aangepast zonder onze toestemming.</p>   | <p><b>EL Δήλωση Συμμόρφωσης EK</b><br/>Η υπογεγραμμένη εταιρεία, GARDENA Germany AB, PO Box 7454, S-103 92 Stockholm, Σουηδία, πιστοποιεί ότι, κατά την έξοδο από το εργοστάσιο, οι μονάδες που αναφέρονται κατωτέρω συμμορφώνονται με τις εφαρμοσμένες οδηγίες ΕΕ, τα πρότυπα ασφαλείας της ΕΕ και τα συγκεκριμένα πρότυπα προϊόντος. Αυτό το πιστοποιητικό καθίσταται άκυρο εάν οι μονάδες έχουν τροποποιηθεί χωρίς την έγκρισή μας.</p>      |
| <p><b>SV EG-försäkran om överensstämmelse</b><br/>Undertecknad firma GARDENA Germany AB, PO Box 7454, S-103 92 Stockholm, Sverige, intygar härmed att nedan nämnda produkter, när de lämnar vår fabrik, överensstämmer med EUs riktlinjer, EUs säkerhetsstandarder och produktspecifika standarder. Detta intyg skall ogiltiggöras om produkten ändras utan vårt godkännande.</p>  | <p><b>SL Izjava ES o skladnosti</b><br/>Spodaj podpisana, GARDENA Germany AB, PO Box 7454, S-103 92 Stockholm, Švedska, s to izjavo potrjuje, da je bila spodaj navedena enota ob izhodu iz tovarne sklada z usklajenimi smernicami EU, standardi EU za varnost in standardi, specifičnimi za izdelek. Izjava postane neveljavna v primeru neodobrene spremembe enote.</p>  |
| <p><b>DA EU-overensstemmelseserklæring</b><br/>Undertegnede, GARDENA Germany AB, PO Box 7454, S-103 92 Stockholm, Sverige, erklærer hermed, at nedenfor anførte enheder er i overensstemmelse med de harmoniserede EU-retningslinjer, EU-standarder for sikkerhed og produktspecifikke standarder, når de forlader fabrikkene. Denne erklæring ugyldiggøres, hvis enhederne ændres uden vores godkendelse.</p>   | <p><b>HR Izjava o uskladenosti EZ</b><br/>Níže potpisana GARDENA Germany AB, PO Box 7454, S-103 92 Stockholm, Švedska, ovime potvrđuje kako su u nastavku navedene jedinice prilikom napuštanja tvornice bile u skladu s usklađenim smjernicama EU, EU sigurnosnim standardima i standardima specifičnima za proizvod. Ova certifikacija poništava se ako se jedinice izmjenjuju bez odobrenja.</p>   |
| <p><b>FI EY-vaatimustenmukaisuusvakuutus</b><br/>GARDENA Germany AB, PO Box 7454, S-103 92 Stockholm, Ruotsi, vakuuttaa täten, että alla mainitut laitteet ovat tehtaalta lähtessään yhdenmukaiset EY-säännösten, EU:n turvastandardien ja tuotekohtaisten standardien mukaisia. Tämä vakuutus mitätöityy, jos laitetta muokataan ilman hyväksyntäämme.</p>  | <p><b>RO Declarație de conformitate CE</b><br/>Subscrisa, GARDENA Germany AB, PO Box 7454, S-103 92 Stockholm, Suedia, certifică prin prezenta că, la momentul ieșirii din fabrica noastră, unitățile indicate mai jos sunt în conformitate cu directivele UE armonizate, cu standardele UE de siguranță și cu standardele specifice ale produsului. Prezentul certificat devine nul dacă unitățile sunt modificate fără aprobarea noastră.</p> |
| <p><b>IT Dichiarazione di conformità CE</b><br/>La sottoscritta GARDENA Germany AB, PO Box 7454, S-103 92 Stockholm, Svezia, certifica che il prodotto qui di seguito indicato, nei modelli da noi commercializzati, è conforme alle direttive armonizzate UE nonché agli standard di sicurezza UE e agli standard specifici di prodotto. Qualunque modifica apportata al prodotto senza nostra specifica autorizzazione invalida la presente dichiarazione.</p>   | <p><b>BG Декларация за съответствие на ЕО</b><br/>С настоящото допълнително, GARDENA Germany AB, PO Box 7454, S-103 92 Stockholm, Швеция, удостоверява, че при напускане на фабриката модулите, посочени по-долу, са в съответствие с хармонизираните директиви на ЕС, стандартите на ЕС за безопасност и специфичните за продукта стандарти. Този сертификат става невалиден, ако модулите са променени без нашето одобрение.</p>              |
| <p><b>ES Declaración de conformidad CE</b><br/>El abajo firmante, GARDENA Germany AB, PO Box 7454, S-103 92 Stockholm, Suecia, certifica por la presente que, cuando salen de la fábrica, las unidades indicadas a continuación cumplen las normas de armonización de la UE, las normas de la UE sobre seguridad y las normas específicas del producto. Este certificado quedará sin efecto si se modifican las unidades sin nuestra autorización.</p>   | <p><b>ET EÜ vastavusdeklaratsioon</b><br/>Allakirjutatu GARDENA Germany AB, PO Box 7454, S-103 92 Stockholm, Rootsi, kinnitab käesolevaga, et tehased väljumisel vastavad allpool nimetatud seadmed harmoneeritud EL-i suunistele, EL-i ohutusstandarditele ja tootele eriomastele standarditele. See vastustusvõime kaotab kehtivuse, kui seadmed muudetakse ilma meie heakskiiduta.</p>   |
| <p><b>PT Declaração de conformidade CE</b><br/>O abaixo-assinado, GARDENA Germany AB, PO Box 7454, S-103 92 Stockholm, Suécia, certifica por este meio que, ao sair da nossa fábrica, as unidades indicadas acima estão em conformidade com as diretrizes uniformizadas da UE, os padrões de segurança da UE e os padrões específicos do produto. Este certificado deixa de ser válido se as unidades forem modificadas sem a nossa aprovação.</p>   | <p><b>LT EB atitikties deklaracija</b><br/>GARDENA Germany AB, PO Box 7454, S-103 92 Stockholm, Sweden, garantuoja, kad is gamykos siunčiami toliau nurodyti reiginiai atitinka suderintus EB reikalavimus, EB saugos ir konkretus gaminio standartus. Paketis gaminių be mūsų patvirtinimo, nutraukiamas šio sertifikato galiojimas.</p>   |
| <p><b>PL Deklaracja zgodności WE</b><br/>Nижel podpisany przedstawiciel firmy GARDENA Germany AB, PO Box 7454, S-103 92 Stockholm, Szwecja, niniejszym oświadcza, że podane poniżej wyrobry opuszczające fabrykę są zgodne ze zharmonizowanymi normami UE oraz z obowiązującymi w UE przepisami bezpieczeństwa i normami dotyczącymi danego produktu. Modyfikacja wyrobów bez naszej zgody powoduje unieważnienie niniejszego certyfikatu.</p>   | <p><b>LV EK atbilstības deklarācija</b><br/>Uzņēmums GARDENA Germany AB, PO Box 7454, S-103 92 Stockholm, Zviedrija, ar parakstu apliecina, ka tālāk minētās vienības, pamatot rūpniecībā, atbilst saskaņotajām ES vadlīnijām, ES drošības standartiem un izstrādājuma specifiskajiem standartiem. Šis sertifikāts tiek anulēts, ja šīs vienības tiek modificētas bez mūsu apstiprinājuma.</p>  |

|   |  |   |
|---|--|---|
| <p>Produktbezeichnung:<br/>Description of the product:<br/>Désignation du produit :<br/>Beschrijving van het product:<br/>Beskrivning av produkten:<br/>Beskrivelse af produktet:<br/>Tuotteen kuvaus:<br/>Descrizione del prodotto:<br/>Descripción del producto:<br/>Descrição do produto:<br/>Opis produktu:<br/>A termék leírása:<br/>Popis výrobku:<br/>Ποις προϊόντος:<br/>Περιγραφή του προϊόντος:<br/>Opis izdelka:<br/>Opis proizvoda:<br/>Descrierea produsului:<br/>Описание на продукта:<br/>Toote kirjeldus:<br/>Gaminio aprašas:<br/>Izstrādājuma apraksts:</p> | <p><b>Tiefbrunnenpumpe</b><br/><b>Deep Well Pump</b><br/><b>Pompe de forage</b><br/><b>Dieptebronpomp</b><br/><b>Pump för djup brunn</b><br/><b>Dybbrøndspumpe</b><br/><b>Porakaivopumppu</b><br/><b>Pompa per pozzi</b><br/><b>Bomba para pozos profundos</b><br/><b>Bomba para poços profundos</b><br/><b>Pompa głębinowa</b><br/><b>Мелькітсзіваттү</b><br/><b>Čerpadlo pro čerpání vody z hlubokých studní</b><br/><b>Čerpadlo na čerpanie vody z hlbokých studní</b><br/><b>Αντλία βαθύων ορεστών</b><br/><b>Črpalka za globoke vodnjake</b><br/><b>Pumpa za duboke bunare</b><br/><b>Pompă de presiune submersibilă</b><br/><b>Помпа за дълбоки кладенци</b><br/><b>Súvaveerpump</b><br/><b>Gilių šulinių siurblys</b><br/><b>Dziļo aku sūknis</b></p> | <p>Harmonisierte EN-Normen / Harmonised EN:<br/><br/><b>EN 60335-1</b><br/><b>EN 60335-2-41</b><br/><b>EN 62233</b></p> <p>Anbringningsår der CE-Kennzeichnung:<br/>Year of CE marking:<br/>Année d'apposition du marquage CE :<br/>Installatiejaar van de CE-aanduiding:<br/>Märkningsår:<br/>CE-Märkningsår:<br/>CE-merkin kiinnitysvuosi:<br/>Anno di applicazione della certificazione CE:<br/>Colocación del distintivo CE:<br/>Ano de marcação pela CE:<br/>Rok nadania oznakowania CE:<br/>CE-jelzés elhelyezésének éve:<br/>Rok umístění značky CE:<br/>Rok udelenia značky CE:<br/>Ετος ηµιτοπος CE:<br/>Leto namestitve CE-oznake:<br/>Leto dobivanja CE oznake:</p> <p>2010</p> <p>Anul de marcare CE:<br/>Година на поставяне на CE-маркировка:<br/>CE-märghostuse paigaldamise aasta:<br/>Metai, kada pažymėta CE-ženklui:<br/>CE-marķējuma uzlikšanas gads:</p>   |
| <p>Produkttyp:<br/>Product type:<br/>Type de produit:<br/>Producttype:<br/>Producttype:<br/>Producttype:<br/>Tuotetyypit:<br/>Tipo adri prodotto:<br/>Tipo de producto:<br/>Tipo de produto:<br/>Typ produktu:</p> <p>5500/5 inox<br/>6000/5 inox<br/>6000/5 inox automatic</p>   | <p>Termékípus:<br/>Druh výrobku:<br/>Typ produktu:<br/>Τύπος προϊόντος:<br/>Vrsta izdelka:<br/>Vrsta proizvoda:<br/>Tip produs:<br/>Тип продукт:<br/>Tootetiip:<br/>Gaminio tipas:<br/>Produkta veids:</p> <p>Artikelnummer:<br/>Article number:<br/>Réfarence :<br/>Artikelnummer:<br/>Artikelnummer:<br/>Artikelnummer:<br/>Tuotenumero:<br/>Codice articolo:<br/>Referencia:<br/>Número de referència:<br/>Numer katalogowy:</p> <p>1489<br/>1492<br/>1499</p>  | <p>Ulm, den 20.04.2018<br/>Ulm, 20.04.2018<br/>Fait à Ulm, le 20.04.2018<br/>Ulm, 20.04.2018<br/>Ulm, 2018.04.20.<br/>Ulm, 20.04.2018<br/>Ulm, 20.04.2018<br/>Ulm, 20.04.2018<br/>Ulm, 20.04.2018<br/>Ulm, 20.04.2018<br/>Ulm, 20.04.2018<br/>Ulm, 20.04.2018<br/>Ulm, 20.04.2018<br/>Ulm, 20.04.2018<br/>Ulm, 20.04.2018<br/>Ulm, 20.04.2018<br/>Ulm, 20.04.2018<br/>Ulm, 20.04.2018<br/>Ulm, 20.04.2018<br/>Ulm, 20.04.2018<br/>Ulm, 20.04.2018<br/>Ulm, 20.04.2018<br/>Ulm, 20.04.2018<br/>Ulm, 20.04.2018</p> <p>Der Bevollmächtigte<br/>Authorised representative<br/>Le mandataire<br/>De gevolmachtigde<br/>Auktoriserad representant<br/>Autoriseret repræsentant<br/>Valtuutettu edustaja<br/>Persona delegata<br/>La persona autorizada<br/>O reprezentante<br/>Pełnomocnik<br/>Meghatalmazott<br/>Zplnomocněnc<br/>Splnomocnený<br/>O εξουσιοδοτημένος<br/>Pooblaščenec<br/>Ovlaštena osoba<br/>Conducerea tehnică<br/>Упълномощен<br/>Volitatud esindaja<br/>Igalitasis atstovas<br/>Pilnvarotā persona</p> |
| <p>EU-Richtlinien:<br/>EC-Directives:<br/>Directives CE :<br/>EG-richtlijnen:<br/>EU-direktiver:<br/>EF-direktiver:<br/>EY-direktiv:<br/>Directiva UE:<br/>Directiva CE:<br/>Diretivas CE:<br/>Dyrektywy WE:<br/>EK-irányelvek:<br/>Predpisy ES:<br/>Smernice EÚ:<br/>Οδηγίες EK:<br/>Direktive EU:<br/>EC directive:<br/>Directive CE:<br/>Директиви на EO:<br/>EÚ direktivid:</p> <p>2014/35/EG<br/>2014/30/EG<br/>2011/65/EG</p>   | <p>Hinterlegte Dokumentation:<br/>GARDENA Technische Dokumentation,<br/>M. Kugler 89079 Ulm</p> <p>Deposited Documentation:<br/>GARDENA Technical Documentation,<br/>M. Kugler 89079 Ulm</p> <p>Documentation déposée:<br/>Documentation technique GARDENA,<br/>M. Kugler 89079 Ulm</p>  | <p>Reinhard Pompe<br/>Vice President</p>  |



**Deutschland / Germany**

GARDENA  
Manufacturing GmbH  
Central Service  
Hans-Lorenser-Straße 40  
D-89079 Ulm  
Produktfragen:  
(+49) 731 490-123  
Reparaturen:  
(+49) 731 490-290  
service@gardena.com

**Albania**

COBALT Sh.p.k.  
Rr. Siri Kodra  
1000 Tirana

**Argentina**

Husqvarna Argentina S.A.  
Av.del Libertador 5954 –  
Piso 11 – Torre B  
(C1428ARP) Buenos Aires  
Phone: (+54) 11 5194 5000  
info.gardena@  
ar.husqvarna.com

**Armenia**

Garden Land Ltd.  
61 Tigran Mets  
0005 Yerevan

**Australia**

Husqvarna Australia Pty. Ltd.  
Locked Bag 5  
Central Coast BC  
NSW 2252  
Phone: (+61) (0) 2 4352 7400  
customer.service@  
husqvarna.com.au

**Austria / Österreich**

Husqvarna Austria GmbH  
Industriezeile 36  
4010 Linz  
Tel.: (+43) 732 77 01 01-485  
service.gardena@  
husqvarnagroup.com

**Azerbaijan**

Firm Progress  
a. Aliyev Str. 26A  
1052 Bakı

**Belgium**

Husqvarna België nv/sa  
Gardena Division  
Rue Eglise Van Ophem 111  
1180 Uccle / Ukkel  
Tel.: (+32) 2 720 92 12  
info@gardena.be

**Bosnia / Herzegovina**

SILK TRADE d.o.o.  
Industrijska zona Bukva bb  
74260 Tešanj

**Brazil**

Husqvarna do Brasil Ltda  
Av. Francisco Matarazzo,  
1400 – 19º andar  
São Paulo – SP  
CEP: 05001-903  
Tel: 0800-112252  
marketing.br.husqvarna@  
husqvarna.com.br

**Bulgaria**

AGROLAND България АД  
бул. 8 Декември, №13  
Офис 5  
1700 Студентски гр д  
София  
Тел.: (+359) 2466 69 10  
info@agroland.eu

**Canada / USA**

GARDENA Canada Ltd.  
100 Summerlea Road  
Brampton, Ontario L6T 4X3  
Phone: (+1) 905 792 9330  
info@gardenacanada.com

**Chile**

Maquinarias Agroforestales  
Ltda. (Maga Ltda.)  
Santiago, Chile  
Avda. Chesterton  
# 8355 comuna Las Condes  
Phone: (+56) 2 202 4417  
Dalton@maga.cl  
Zipcode: 7560330

**China**

Husqvarna (Shanghai)  
Management Co., Ltd.  
富世华 (上海) 管理有限公司  
3F, Benq Square B,  
No207, Song Hong Rd.,  
Chang Ning District,  
Shanghai, PRC. 200335  
上海市长宁区淞虹路207号明  
基广场B座3楼, 邮编: 200335

**Colombia**

Husqvarna Colombia S.A.  
Calle 18 No. 68 D-31, zona  
Industrial de Montevideo  
Bogotá, Cundinamarca  
Tel. 571 2922700 ext. 105  
jairo.salazar@  
husqvarna.com.co

**Costa Rica**

Compania Exim  
Euroiberoamericana S.A.  
Los Colegios, Moravia,  
200 metros al Sur del Colegio  
Saint Francis – San José  
Phone: (+506) 297 68 83  
exim\_euro@racsa.co.cr

**Croatia**

Husqvarna Austria GmbH  
Industriezeile 36  
4010 Linz  
Tel.: (+43) 732 77 01 01-485  
service.gardena@  
husqvarnagroup.com

**Cyprus**

Med Marketing  
17 Digeni Akrita Ave  
P.O. Box 27017  
1641 Nicosia

**Czech Republic**

Husqvarna Česko s.r.o.  
Türkova 2319/5b  
149 00 Praha 4 – Chodov  
Bezplatná infolinka:  
800 100 425  
servis@cz.husqvarna.com

**Denmark**

GARDENA DANMARK  
Lejrvej 19, st.  
3500 Værløse  
Tlf.: (+45) 7026 4770  
husqvarna@husqvarna.dk  
www.gardena.com/dk

**Dominican Republic**

BOSQUESA, S.R.L  
Carretera Santiago Licey  
Km. 5 ½  
Esquina Copal II.  
Santiago  
Dominican Republic  
Phone: (+809) 736-0333  
joserbosquesa@claro.net.do

**Ecuador**

Husqvarna Ecuador S.A.  
Arupos E1-181 y 10 de  
Agosto Quito, Pichincha  
Tel. (+593) 22800739  
francisco.jacome@  
husqvarna.com.ec

**Estonia**

Husqvarna Eesti OÜ  
Valdeku 132  
EE-11216 Tallinn  
info@gardena.ee

**Finland**

Oy Husqvarna Ab  
Gardena Division  
Lautatarhankatu 8 B/PL 3  
00581 HELSINKI  
www.gardena.fi

**France**

Husqvarna France  
9/11 Allée des pierres mayettes  
92635 Gennevilliers Cedex  
France  
http://www.gardena.com/fr  
N° AZUR: 0 810 00 78 23  
(Prix d'un appel local)

**Georgia**

Transporter LLC  
8/57 Beliashvili street  
0159 Tbilisi, Georgia  
Phone: (+995) 322 14 71 71

**Great Britain**

Husqvarna UK Ltd  
Preston Road  
Aycliffe Industrial Park  
Newton Aycliffe  
County Durham  
DL5 6UP  
info.gardena@  
husqvarna.co.uk

**Greece**

Π. ΠΑΠΑΔΟΠΟΥΛΟΣ ΑΕΒΕ  
Λεωφ. Αθηνών 92  
Αθήνα  
T.K.104 42  
Ελλάδα  
Τηλ. (+30) 210 5193 100  
info@papadopoulos.com.gr

**Hungary**

Husqvarna Magyarország Kft.  
Ezred u. 1-3  
1044 Budapest  
Telefon: (+36) 1 251-4161  
vevoszolgalat.husqvarna@  
husqvarna.hu

**Iceland**

Ö. Johnson & Kaaber  
Tunguhalsi 1  
110 Reykjavik  
ooj@ojk.is

**Ireland**

Husqvarna UK Ltd  
Preston Road  
Aycliffe Industrial Park  
Newton Aycliffe  
County Durham  
DL5 6UP  
info.gardena@  
husqvarna.co.uk

**Italy**

Husqvarna Italia S.p.A.  
Via Santa Vecchia 15  
23868 VALMADRERA (LC)  
Phone: (+39) 0341.203.111  
assistenza.italia@  
it.husqvarna.com

**Japan**

KAUICHI Co. Ltd.  
Sumitomo Realty &  
Development Kojimachi  
BLDG., 8F  
5-1 Nibanncyo  
Chiyoda-ku  
Tokyo 102-0084  
Phone: (+81) 33 264 4721  
m\_ishihara@kaku-ichi.co.jp

**Kazakhstan**

LAMED Ltd.  
155/1, Tazhibayevoy Str.  
050060 Almaty  
IP Schmidt  
Abayavenue 3B  
110 005 Kostanay

**Korea**

Kyung Jin Trading CO.,LTD.  
107-4, SunDuk Bld.,  
YangJae-dong,  
Seocho-gu,  
Seoul, (zipcode: 137-891)  
Phone: (+82) (0)2 574-6300

**Kyrgyzstan**

Alye Maki  
av. Moladaya Guardir J 3  
720014  
Bishkek

**Latvia**

Husqvarna Latvija SIA  
Ulbrokas 19A  
LV-1021 Riga  
info@gardena.lv

**Lithuania**

UAB Husqvarna Lietuva  
Ateities pl. 77C  
LT-52104 Kaunas  
info@gardena.lt

**Luxembourg**

Magasins Jules Neuberg  
39, rue Jacques Stas  
Luxembourg-Gasperich 2549  
Case Postale No. 12  
Luxembourg 2010  
Phone: (+352) 40 14 01  
api@neuberg.lu

**Mexico**

AFOSA  
Av. Lopez Mateos Sur # 5019  
Col. La Calma 45070  
Zapopan, Jalisco  
Mexico  
Phone: (+52) 33 3818-3434  
icornejo@afosa.com.mx

**Moldova**

Convel S.R.L.  
290A Muncesti Str.  
2002 Chisinau

**Netherlands**

Husqvarna Nederland B.V.  
GARDENA Division  
Postbus 50131  
1305 AC ALMERE  
Phone: (+31) 36 521 00 10  
info@gardena.nl

**Neth. Antilles**

Jonka Enterprises N.V.  
Sta. Rosa Weg 196  
P.O. Box 8200  
Curaçao  
Phone: (+599) 9 767 66 55  
pgm@jonka.com

**New Zealand**

Husqvarna New Zealand Ltd.  
PO Box 76-437  
Manukau City 2241  
Phone: (+64) (0) 9 9202410  
support.nz@husqvarna.co.nz

**Norway**

Husqvarna Norge AS  
Gardena Division  
Trøskenveien 36  
1708 Sarpsborg  
info@gardena.no

**Peru**

Husqvarna Perú S.A.  
Jr. Ramón Cárcamo 710  
Lima 1  
Tel: (+51) 1 3320400 ext. 416  
juan.remuzgo@  
husqvarna.com

**Poland**

Husqvarna  
Poland Spółka z o.o.  
ul. Wysockiego 15 b  
03-371 Warszawa  
Phone: (+48) 22 330 96 00  
gardena@husqvarna.com.pl

**Portugal**

Husqvarna Portugal, SA  
Lagoa - Albarraque  
2635 - 595 Rio de Mouro  
Tel.: (+351) 21 922 85 30  
Fax : (+351) 21 922 85 36  
info@gardena.pt

**Romania**

Madex International Srl  
Soseaua Odaii 117-123,  
RO 013603 București, S 1  
Phone: (+40) 21 352.76.03  
madex@ines.ro

**Russia / Россия**

ООО „Хускв рн “  
141400, Московск я обл.,  
г. Химки,  
улиц Ленингр дск я,  
вл дение 39, стр.6  
Бизнес Центр  
„Химки Бизнес П рк“,  
помещение ОВ02\_04  
http://www.gardena.ru

**Serbia**

Domel d.o.o.  
Autoput za Novi Sad bb  
11273 Belgrade  
Phone: (+381) 1 18 48 88 12  
miroslav.jejina@domel.rs

**Singapore**

Hv-Ray PRIVATE LIMITED  
40 Jalan Pemimpin  
#02-08 Tat Ann Building  
Singapore 577185  
Phone: (+65) 6253 2277  
shiyiyng@hrray.com.sg

**Slovak Republic**

Husqvarna Česko s.r.o.  
Türkova 2319/5b  
149 00 Praha 4 – Chodov  
Bezplatná infolinka:  
800 154 044  
servis@sk.husqvarna.com

**Slovenia**

Husqvarna Austria GmbH  
Industriezeile 36  
4010 Linz  
Tel.: (+43) 732 77 01 01-485  
service.gardena@  
husqvarnagroup.com

**South Africa**

Husqvarna  
South Africa (Pty) Ltd  
Postnet Suite 250  
Private Bag X6,  
Cascades, 3202  
South Africa  
Phone: (+27) 33 846 9700  
info@gardena.co.za

**Spain**

Husqvarna España S.A.  
Calle de Rivas nº 10  
28052 Madrid  
Phone: (+34) 91 708 05 00  
atencioncliente@gardena.es

**Suriname**

Agrofix n.v.  
Verlengde Hogestraat #22  
Phone: (+597) 472426  
agrofix@sr.net  
Pobox : 2006  
Paramaribo  
Suriname – South America

**Sweden**

Husqvarna AB  
Gardena Division  
S-561 82 Huskvarna  
gardenaorder@husqvarna.se

**Switzerland / Schweiz**

Husqvarna Schweiz AG  
Consumer Products  
Industriestrasse 10  
5506 Mägenwil  
Phone: (+41) (0) 62 887 37 90  
info@gardena.ch

**Turkey**

Dost Bahçe Diş Ticaret  
Mümessilik A.Ş  
Yunus Mah. Adil Sok. No:3  
Ic Kapi No: 1 Kartal  
34873 Istanbul  
Phone: (+90) 216 38 93 939  
info@dostbahce.com.tr

**Ukraine / Україна**

ТОВ «Хускв рн Укр ін »  
вул. В сільківськ , 34,  
офіс 204-г  
03022, м. Київ  
Тел. (+38) 044 498 39 02  
info@gardena.ua

**Uruguay**

FELI SA  
Entre Ríos 1083 CP 11800  
Montevideo – Uruguay  
Tel: (+598) 22 03 18 44  
info@felisa.com.uy

**Venezuela**

Corporación Casa y Jardín C.A.  
Av. Caroní, Edif. Trezmen, PB.  
Colinas de Bello Monte.  
1050 Caracas.  
Tlf: (+58) 212 992 33 22  
info@casayjardin.net.ve

1489-20.960.07/0418

© GARDENA  
Manufacturing GmbH  
D-89070 Ulm  
http://www.gardena.com