

PowerMax 1600/37  
PowerMax 1800/42

Art. 5037  
Art. 5042

**DE Betriebsanleitung**  
Elektro-Rasenmäher

**EN Operator's manual**  
Electric Lawnmower

**FR Mode d'emploi**  
Tondeuse électrique

**NL Gebruiksaanwijzing**  
Elektrische grasmaaier

**SV Bruksanvisning**  
Elektrisk gräsklippare

**DA Brugsanvisning**  
Elektrisk plæneklipper

**FI Käyttöohje**  
Sähköruohonleikkuri

**NO Bruksanvisning**  
Elektrisk gressklipper

**IT Istruzioni per l'uso**  
Rasaerba elettrico

**ES Instrucciones de empleo**  
Cortacésped eléctrico

**PT Manual de instruções**  
Máquina de cortar relva elétrica

**PL Instrukcja obsługi**  
Kosiarka elektryczna

**HU Használati utasítás**  
Elektromos fűnyíró

**CS Návod k obsluze**  
Elektrická sekačka na trávu

**SK Návod na obsluhu**  
Elektrická kosačka

**EL Οδηγίες χρήσης**  
Ηλεκτρικό χλοοκοπτικό

**RU Инструкция по эксплуатации**  
Газонокосилка электрическая

**SL Navodilo za uporabo**  
Električna kosilnica

**HR Upute za uporabu**  
Električna kosilica za travu

**SR/ BS Uputstvo za rad**  
Električna kosilica za travu

**UK Інструкція з експлуатації**  
Електрична газонокосарка

**RO Instrucțiuni de utilizare**  
Mașină de tuns iarbă electrică

**TR Kullanma Kılavuzu**  
Elektrikli çim biçme makinesi

**BG Инструкция за експлоатация**  
Електрическа косачка

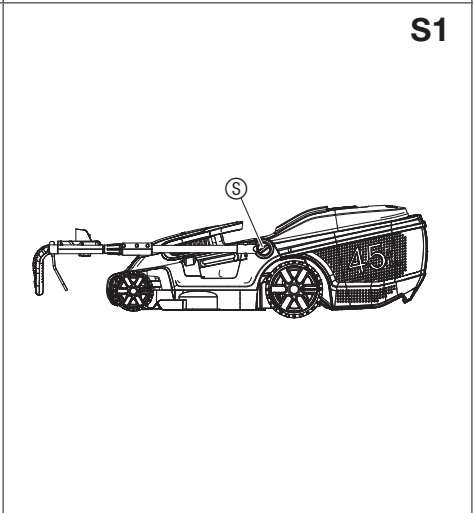
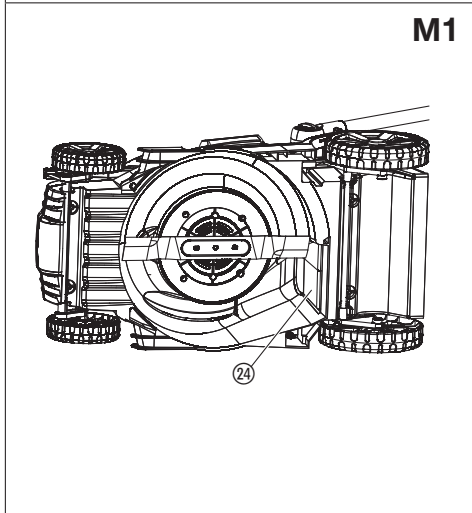
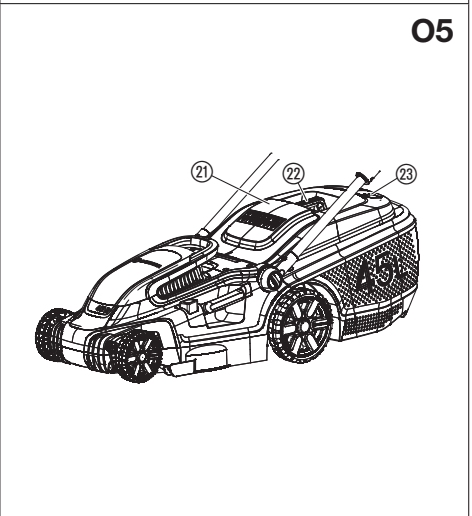
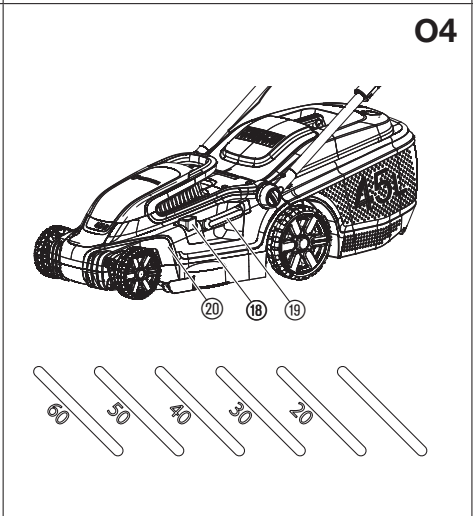
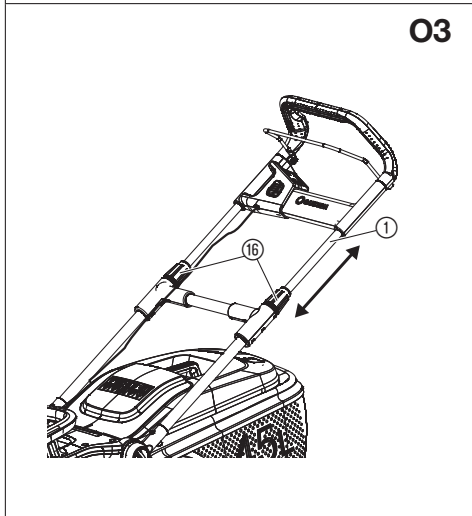
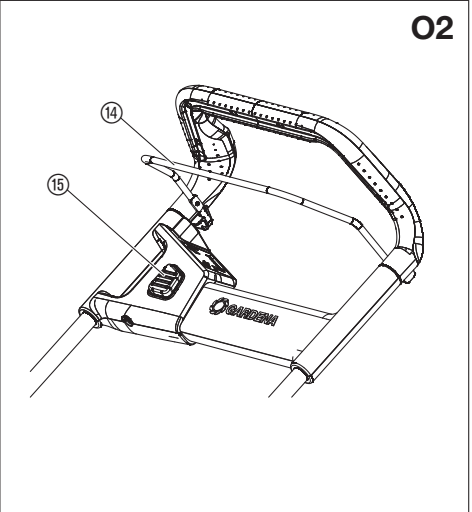
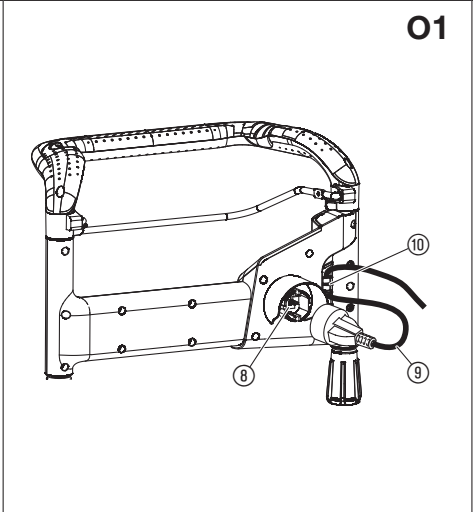
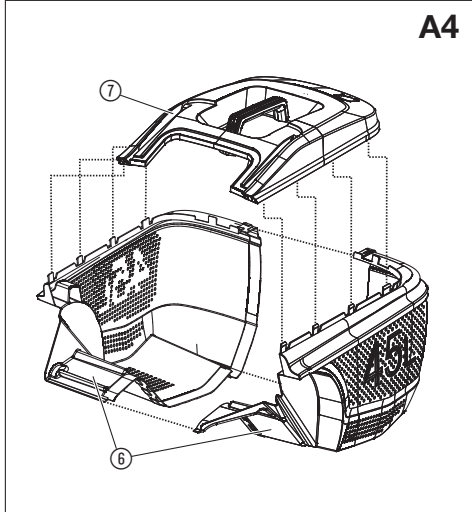
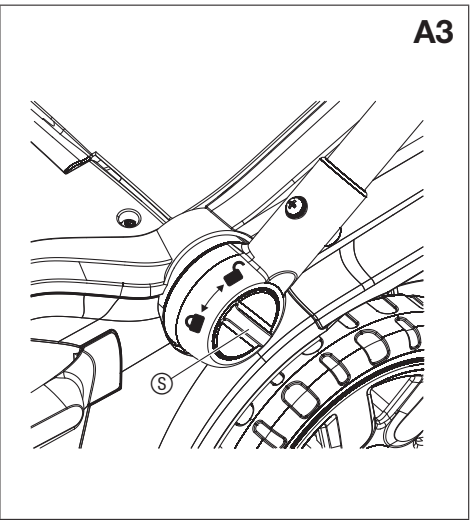
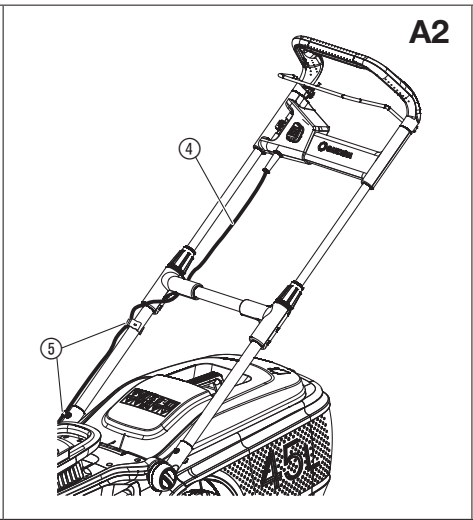
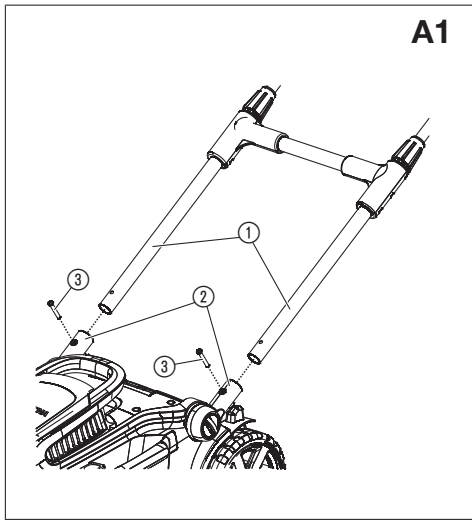
**SQ Manual përdorimi**  
Korrëse bari elektrike

**ET Kasutusjuhend**  
Elektriline muruniiduk

**LT Eksploatavimo instrukcija**  
Elektrinė vejapjovė

**LV Lietošanas instrukcija**  
Elektriskais zāles pļāvējs

<p><b>DE Produkthaftung</b> Wir weisen ausdrücklich darauf hin, dass wir in Übereinstimmung mit dem Produkthaftungsgesetz nicht für Schäden haften, die durch unsere Produkte entstehen, wenn diese unsachgemäß und nicht durch einen von uns autorisierten Servicepartner repariert wurden oder wenn keine Original GARDENA Teile oder von uns zugelassene Teile verwendet wurden.</p>
<p><b>EN Product liability</b> In accordance with the German Product Liability Act, we hereby expressly declare that we accept no liability for damage incurred from our products where said products have not been properly repaired by a GARDENA-approved service partner or where original GARDENA parts or parts authorised by GARDENA were not used.</p>
<p><b>FR Responsabilité</b> Conformément à la loi relative à la responsabilité du fait des produits défectueux, nous déclarons expressément par la présente que nous déclinons toute responsabilité pour les dommages résultant de nos produits, si lesdits produits n'ont pas été correctement réparés par un partenaire d'entretien agréé GARDENA ou si des pièces d'origine GARDENA ou des pièces agréées GARDENA n'ont pas été utilisées.</p>
<p><b>NL Productaansprakelijkheid</b> Conform de Duitse wet inzake productaansprakelijkheid verklaren wij hierbij uitdrukkelijk dat wij geen aansprakelijkheid aanvaarden voor schade ontstaan uit onze producten waarbij deze producten niet zijn gerepareerd door een GARDENA-erkende servicepartner of waarbij geen originele GARDENA-onderdelen of onderdelen die door GARDENA zijn goedgekeurd zijn gebruikt.</p>
<p><b>SV Produktansvar</b> I enlighet med tyska produktansvarslagar förklarar vi härmed uttryckligen att vi inte åtar oss något ansvar för skador som orsakas av våra produkter där produkterna inte har genomgått korrekt reparation från en GARDENA-godkänd servicepartner eller där originaldelar från GARDENA eller delar godkända av GARDENA inte använts.</p>
<p><b>DA Produktansvar</b> I overensstemmelse med den tyske produktansvarslov erklærer vi hermed udtrykkeligt, at vi ikke påtager os noget ansvar for skader på vores produkter, hvis de pågældende produkter ikke er blevet repareret korrekt af en GARDENA-godkendt servicepartner, eller hvor der ikke er brugt originale GARDENA-reservedele eller godkendte reservedele fra GARDENA.</p>
<p><b>FI Tuotevastuu</b> Saksan tuotevastuulain mukaisesti emme ole vastuussa laitteiden vaurioista, jos korjauksia ei ole tehnyt GARDENA:n hyväksymä huoltoliike tai jos niiden syynä on muiden kuin alkuperäisten GARDENA-varaosien tai GARDENA:n hyväksymien varaosien käyttö.</p>
<p><b>IT Responsabilità del prodotto</b> In conformità con la Legge tedesca sulla responsabilità del prodotto, con la presente dichiariamo espressamente che decliniamo qualsiasi responsabilità per danni causati dai nostri prodotti qualora non siano stati correttamente riparati presso un partner di assistenza approvato GARDENA o laddove non siano stati utilizzati ricambi originali o autorizzati GARDENA.</p>
<p><b>ES Responsabilidad sobre el producto</b> De acuerdo con la Ley de responsabilidad sobre productos alemana, por la presente declaramos expresamente que no aceptamos ningún tipo de responsabilidad por los daños ocasionados por nuestros productos si dichos productos no han sido reparados por un socio de mantenimiento aprobado por GARDENA o si no se han utilizado piezas originales GARDENA o piezas autorizadas por GARDENA.</p>
<p><b>PT Responsabilidade pelo produto</b> De acordo com a lei alemã de responsabilidade pelo produto, declaramos que não nos responsabilizamos por danos causados pelos nossos produtos, caso os tais produtos não tenham sido devidamente reparados por um parceiro de assistência GARDENA aprovado ou se não tiverem sido utilizadas peças GARDENA originais ou peças autorizadas pela GARDENA.</p>
<p><b>PL Odpowiedzialność za produkt</b> Zgodnie z niemiecką ustawą o odpowiedzialności za produkt, niniejszym wyraźnie oświadczamy, że nie ponosimy żadnej odpowiedzialności za szkody poniesione na skutek użytkowania naszych produktów, w przypadku gdy naprawa tych produktów nie była odpowiednio przeprowadzana przez zatwierdzonego przez firmę GARDENA partnera serwisowego lub nie stosowano oryginalnych części GARDENA albo części autoryzowanych przez tę firmę.</p>
<p><b>HU Termékszavatosság</b> A németországi termékszavatossági törvénnyel összhangban ezennel nyomatékosan kijelentjük, hogy nem vállalunk felelősséget a termékeinkben keletkezett olyan károkért, amelyek valamely GARDENA által jóváhagyott szervizpartner által nem megfelelően végzett javításból adódtak, vagy amely során nem eredeti GARDENA alkatrészeket vagy a GARDENA által jóváhagyott alkatrészeket használtak fel.</p>
<p><b>CS Odpovědnost za výrobek</b> V souladu s německým zákonem o odpovědnosti za výrobek tímto výslovně prohlašujeme, že nepřijímáme žádnou odpovědnost za poškození vzniklá na našich výrobcích, kdy zmíněné výrobky nebyly řádně opraveny schváleným servisním partnerem GARDENA nebo kdy nebyly použity originální náhradní díly GARDENA nebo náhradní díly autorizované společností GARDENA.</p>
<p><b>SK Zodpovednosť za produkt</b> V súlade s nemeckými právnymi predpismi upravujúcimi zodpovednosť za výrobok týmto výslovné prehlasujeme, že nenesieme žiadnu zodpovednosť za škody spôsobené našimi výrobkami, v prípade ktorých neboli náležité opravy vykonané servisným partnerom schváleným spoločnosťou GARDENA alebo neboli použité diely spoločnosti GARDENA alebo diely schválené spoločnosťou GARDENA.</p>
<p><b>EL Ευθύνη προϊόντος</b> Σύμφωνα με τον γερμανικό νόμο περί Ευθύνης για τα Προϊόντα, με το παρόν δηλώνουμε ρητώς ότι δεν αποδεχόμαστε καμία ευθύνη για τυχόν ζημιές που προκύπτουν από τα προϊόντα μας εάν αυτά δεν έχουν επισκευαστεί σωστά από κάποιον εγκεκριμένο συνεργάτη επισκευών της GARDENA ή εάν δεν έχουν χρησιμοποιηθεί αυθεντικά εξαρτήματα GARDENA ή εξαρτήματα εγκεκριμένα από την GARDENA.</p>
<p><b>SL Odgovornost proizvajalca</b> V skladu z nemškimi zakoni o odgovornosti za izdelke, izrecno izjavljajo, da ne sprejemamo nobene odgovornosti za škodo, ki jo povzročijo naši izdelki, če teh niso ustrezno popravili GARDENINI odobreni servisni partnerji ali pri tem niso bili uporabljeni originalni GARDENINI nadomestni deli ali GARDENINIMI homologiranimi nadomestnimi deli.</p>
<p><b>HR Pouzdanost proizvoda</b> Sukladno njemačkom zakonu o pouzdanosti proizvoda, ovime izričito izjavljujemo kako ne prihvaćamo nikakvu odgovornost za oštećenja na našim proizvodima nastala uslijed neispravnog popravka od strane servisnog partnera kojeg odobrava GARDENA ili uslijed nekorištenja originalnih GARDENA dijelova ili dijelova koje odobrava GARDENA.</p>
<p><b>RO Răspunderea pentru produs</b> În conformitate cu Legea germană privind răspunderea pentru produs, declarăm în mod expres prin prezentul document că nu acceptăm nicio răspundere pentru defecțiunile suferite de produsele noastre atunci când acestea nu au fost reparate în mod corect de un atelier de service partener, aprobat de GARDENA, sau când nu au fost utilizate piese GARDENA originale sau piese autorizate de GARDENA.</p>
<p><b>BG Отговорност за вреди, причинени от стоки</b> Съгласно германския Закон за отговорността за вреди, причинени от стоки, с настоящото изрично декларираме, че не носим отговорност за щети, причинени от нашите продукти, ако те не са били правилно ремонтирани от одобрен от GARDENA сервиз или ако не са използвани оригинални части на GARDENA или части, одобрени от GARDENA.</p>
<p><b>ET Tootevastutus</b> Vastavalt Saksamaa tootevastutusseadusele deklareerime käesolevaga selgesõnaliselt, et me ei kanna mingisugust vastutust meie toodetest tingitud kahjude eest, kui need tooted ei ole korrektselt parandatud GARDENA heakskiidetud hoolduspartneri poolt või kui parandamisel ei ole kasutatud GARDENA originaalosi või GARDENA volitatud osi.</p>
<p><b>LT Gaminio patikimumas</b> Mes aiškiai pareiškiame, kad, atsižvelgiant į Vokietijos gaminių patikimumo įstatymą, nepriisiame atsakomybės dėl bet kokios žalos, patirtos dėl mūsų gaminių, jeigu jie buvo netinkamai taisomi arba jų dalys buvo pakeistos neoriginaliomis GARDENA dalimis ar nepatvirtintomis dalimis, arba jeigu remonto darbai buvo atliekami ne GARDENA techninės priežiūros centro specialistų.</p>
<p><b>LV Atbildība par produkcijas kvalitāti</b> Saskaņā ar Vācijas likumu par atbildību par produkcijas kvalitāti ar šo mēs paziņojam, ka neuzņemamies atbildību par bojājumiem, kas radušies, lietojot mūsu izstrādājumus, kuru remontu nav veicis uzņēmuma GARDENA apstiprināts apkopes partneris vai kuru remontam netika izmantotas oriģinālās GARDENA detaļas vai detaļas, kuru lietošanu apstiprinājis uzņēmums GARDENA.</p>



## Übersetzung der Originalbetriebsanleitung.



Dieses Produkt kann von Kindern ab 8 Jahren und darüber sowie von Personen mit verringerten physischen, sensorischen oder mentalen Fähigkeiten oder Mangel an Erfahrung und Wissen benutzt werden, wenn sie beaufsichtigt oder bezüglich des sicheren Gebrauchs des Produkts unterwiesen wurden und die daraus resultierenden Gefahren verstehen. Kinder dürfen nicht mit dem Produkt spielen. Reinigung und Benutzer-Wartung dürfen nicht von Kindern ohne Beaufsichtigung durchgeführt werden. Wir empfehlen eine Benutzung des Produkts erst für Jugendliche ab 16 Jahren.

### Bestimmungsgemäße Verwendung:

Der GARDENA Rasenmäher ist für das Mähen von Rasen in privaten Hausgärten und Schrebergärten bestimmt.

Das Produkt ist nicht für den Langzeitbetrieb geeignet.

**GEFAHR! Körperverletzung! Verwenden Sie das Produkt nicht zum Schneiden von Büschen, Hecken, Sträuchern und Stauden, zum Schneiden von Kletterpflanzen oder Gras auf Dächern oder auf dem Balkon, zum Zerkleinern von Ästen und Zweigen sowie zum Ausgleichen von Unregelmäßigkeiten im Boden. Verwenden Sie das Produkt nicht an Hängen mit einer Neigung von mehr als 20°.**

## 1. SICHERHEIT

### WICHTIG!

Lesen Sie die Gebrauchsanweisung sorgfältig und bewahren Sie diese zum Nachlesen auf.

#### Symbole auf dem Produkt:



Lesen Sie die Betriebsanleitung.



Abstand halten.



Vorsicht – Scharfe Schneidmesser – Schneidmesser laufen nach.



Netzstecker ziehen vor Instandhaltungsarbeiten oder bei Beschädigung der Anschlussleitung.



Anschlussleitung von Schneidmessern fernhalten.

#### Allgemeine Sicherheitshinweise

##### Elektrische Sicherheit



**GEFAHR! Stromschlag!**  
Verletzungsgefahr durch Stromschlag.

→ Das Produkt muss über einen FI-Schalter (RCD) mit einem Nennauslösestrom von höchstens 30 mA mit Strom versorgt werden.



**GEFAHR! Körperverletzung!**  
Bei unbeabsichtigtem Drehen des Messers oder Starten des Produkts besteht Schnittverletzungsgefahr.

→ Entfernen Sie den Sicherheitsschlüssel bevor Sie Wartungsarbeiten durchführen oder Bauteile austauschen. Dabei muss sich der Sicherheitsschlüssel in Ihrem Sichtbereich befinden.

##### Kabel

Bei Verwendung von Verlängerungskabeln müssen diese den Mindestquerschnitt in der folgenden Tabelle entsprechen:

Spannung	Kabellänge	Querschnitt
220 – 240 V/50 Hz	Bis zu 20 m	1,5 mm <sup>2</sup>
220 – 240 V/50 Hz	20 – 50 m	2,5 mm <sup>2</sup>

1. Netzkabel und Verlängerungskabel erhalten Sie von Ihrem örtlichen autorisierten Service.
2. Verwenden Sie nur Verlängerungskabel, die speziell für den Einsatz im Freien vorgesehen sind und einer der folgenden Spezifikationen entsprechen: Gewöhnlicher Gummi (60245 IEC 53), gewöhnliches PVC (60227 IEC 53) bzw. gewöhnliches PCP (60245 IEC 57).
3. Ist das kurze Anschlusskabel beschädigt, muss es zur Vermeidung von Gefahren vom Hersteller, dessen Servicewerkstatt oder von gleichermäßen qualifizierten Personen ausgetauscht werden.

#### Training

- a) Lesen Sie die Gebrauchsanweisung sorgfältig. Machen Sie sich mit den Stellteilen und dem richtigen Gebrauch der Maschine vertraut.
- b) Erlauben Sie niemals Kindern oder anderen Personen, die die Gebrauchsanweisung nicht kennen, den Rasenmäher zu benutzen. Örtliche Bestimmungen können das Mindestalter des Benutzers festlegen.
- c) Mähen Sie niemals während Personen, besonders Kinder, oder Tiere in der Nähe sind.
- d) Denken Sie daran, dass der Maschinenführer oder der Benutzer für Unfälle mit anderen Personen oder deren Eigentum verantwortlich ist.

#### Vorbereitende Maßnahmen

- a) Beim Betrieb der Maschine sind immer festes Schuhwerk und lange Hosen zu tragen. Betreiben Sie die Maschine nicht barfußig oder in leichten Sandalen. Vermeiden Sie das Tragen loser Kleidung oder Kleidung mit hängenden Schnüren oder Gürteln.
- b) Überprüfen Sie das Gelände, auf dem die Maschine eingesetzt wird und entfernen Sie alle Gegenstände, die von der Maschine erfasst und weggeschleudert werden können.
- c) Vor dem Gebrauch ist immer durch Sichtkontrolle zu prüfen, ob die Schneidmesser, Befestigungsbolzen und die gesamte Schneideinheit abgenutzt oder beschädigt sind. Abgenutzte oder beschädigte Schneidmesser und Befestigungsbolzen dürfen zur Vermeidung einer Unwucht nur satzweise ausgetauscht werden. Abgenutzte oder beschädigte Hinweisschilder müssen ersetzt werden.
- d) Vor dem Gebrauch sind immer Anschlussleitung und Verlängerungsleitung auf Anzeichen von Beschädigung oder Abnutzung zu untersuchen. Falls die Leitung im Gebrauch beschädigt wird, muss sie sofort vom Versorgungsnetz getrennt werden. **BERÜHREN SIE DIE LEITUNG NICHT, BEVOR SIE GETRENNT IST.** Benutzen Sie die Maschine nicht, wenn die Leitung abgenutzt oder beschädigt ist.

#### Handhabung

- a) Mähen Sie nur bei Tageslicht oder bei guter künstlicher Beleuchtung.
- b) Wenn möglich, ist der Einsatz des Gerätes bei nassem Gras zu vermeiden.
- c) Achten Sie immer auf einen guten Stand an Hängen.
- d) Führen Sie die Maschine nur im Schrittempo.
- e) Mähen Sie quer zum Hang, niemals auf- oder abwärts.
- f) Seien Sie besonders vorsichtig, wenn Sie die Fahrtrichtung am Hang ändern.
- g) Mähen Sie nicht an übermäßig steilen Hängen.
- h) Seien Sie besonders vorsichtig, wenn Sie den Rasenmäher umkehren oder ihn zu sich heranziehen.
- i) Halten Sie das (die) Schneidmesser an, wenn der Rasenmäher angekippt werden muss zum Transport über andere Flächen als Gras und wenn der Rasenmäher von und zu der zu mähenden Fläche bewegt wird.
- j) Benutzen Sie niemals den Rasenmäher mit beschädigten Schutzeinrichtungen oder Schutzgittern oder ohne angebaute Schutzeinrichtungen, z.B. Prallbleche und/oder Grasfangeinrichtungen.
- k) Starten oder betätigen Sie den Anlasserschalter mit Vorsicht, entsprechend den Herstelleranweisungen. Achten Sie auf ausreichenden Abstand der Füße zu dem (den) Schneidmesser(n).
- l) Beim Starten oder Anlassen des Motors darf der Rasenmäher nicht gekippt werden, es sei denn, der Rasenmäher muss bei dem Vorgang angehoben werden. In diesem Fall kippen Sie ihn nur so weit, wie es unbedingt erforderlich ist, und heben Sie nur die vom Benutzer abgewandte Seite hoch.
- m) Starten Sie den Motor nicht, wenn Sie vor dem Auswurfkanal stehen.
- n) Führen Sie niemals Hände oder Füße an oder unter sich drehende Teile. Halten Sie sich immer entfernt von der Auswurföffnung.
- o) Heben Sie oder tragen Sie niemals einen Rasenmäher mit laufendem Motor.
- p.) Stellen Sie den Motor ab und ziehen Sie den Stecker aus der Steckdose. Vergewissern Sie sich, dass alle sich bewegenden Teile zum vollständigen Stillstand gekommen sind:
  - wann immer Sie den Rasenmäher verlassen;
  - bevor Sie Blockierungen lösen oder Verstopfungen im Auswurfkanal beseitigen;
  - bevor Sie den Rasenmäher überprüfen, reinigen oder Arbeiten an ihm durchführen;
  - wenn ein Fremdkörper getroffen wurde. Suchen Sie nach Beschädigungen am Rasenmäher und führen Sie die erforderlichen Reparaturen durch, bevor Sie erneut starten und mit dem Rasenmäher arbeiten.

Falls der Rasenmäher anfängt, ungewöhnlich stark zu vibrieren, ist eine sofortige Überprüfung erforderlich:

- suchen Sie nach Beschädigungen;
- führen Sie die erforderlichen Reparaturen beschädigter Teile durch;
- sorgen Sie dafür, dass alle Muttern, Bolzen und Schrauben fest angezogen sind.



## Wartung und Lagerung

- Sorgen Sie dafür, dass alle Muttern, Bolzen und Schrauben fest angezogen sind und das Gerät in einem sicheren Arbeitszustand ist.
- Prüfen Sie regelmäßig die Grasfangeinrichtung auf Verschleiß oder Verlust der Funktionsfähigkeit.
- Ersetzen Sie aus Sicherheitsgründen abgenutzte oder beschädigte Teile.
- Achten Sie darauf, dass bei Maschinen mit mehreren Schneidmessern die Bewegung eines Schneidmessers zu Drehungen der übrigen Schneidmesser führen kann.
- Achten Sie beim Einstellen der Maschine darauf, dass keine Finger zwischen bewegenden Schneidmessern und feststehenden Teilen der Maschine eingeklemmt werden.
- Lassen Sie den Motor abkühlen, bevor Sie die Maschine abstellen.
- Achten Sie beim Warten der Schneidmesser darauf, dass selbst dann, wenn die Spannungsquelle abgeschaltet ist, die Schneidmesser sich bewegen können.
- Verwenden Sie ausschließlich Original-Ersatzteile und -Zubehör.

## Zusätzliche Sicherheitshinweise

### Elektrische Sicherheit



#### GEFAHR! Herzstillstand!

**Dieses Produkt erzeugt beim Betrieb ein elektromagnetisches Feld. Dieses Feld kann sich unter bestimmten Bedingungen auf die Funktionsweise aktiver oder passiver medizinischer Implantate auswirken. Um die Gefahr von Situationen, die zu schweren oder tödlichen Verletzungen führen können, auszuschließen, sollten Personen mit einem medizinischen Implantat vor dem Gebrauch dieses Produkts ihren Arzt und den Hersteller des Implantats konsultieren.**

Überprüfen Sie vor dem Einsatz das Kabel auf Anzeichen von Beschädigung und Alterung. Wenn das Kabel defekt ist, beziehen Sie ein neues Kabel vom autorisierten GARDENA Service.

Verwenden Sie das Produkt nicht, wenn die Elektrokabel beschädigt oder abgenutzt sind.

Trennen Sie das Kabel sofort von der Stromversorgung, wenn das Kabel eingeschnitten oder die Isolierung beschädigt ist. Berühren Sie das Elektrokabel erst, wenn die Stromversorgung getrennt wurde. Reparieren Sie kein eingeschnittenes oder beschädigtes Kabel. Ersetzen Sie es durch ein neues.

Das Verlängerungskabel muss für den Gebrauch abgewickelt werden. Aufgewickelte Kabel können überhitzen und die Leistungsfähigkeit des Rasenmähers herabsetzen. Halten Sie das Verlängerungskabel vom Produkt fern. Arbeiten Sie stets von der Stromquelle weg, indem Sie hin- und hermähen und sich auf keinen Fall im Kreis bewegen.

Ziehen Sie das Kabel nicht über scharfe Gegenstände.

Schalten Sie vor dem Trennen des Steckers, Kabels oder Verlängerungskabels immer die Stromversorgung aus.

Stellen Sie den Motor ab, ziehen Sie den Netzstecker und untersuchen Sie das Kabel auf Schäden und Alterung, bevor Sie es für die Lagerung aufwickeln.

Reparieren Sie auf keinen Fall ein beschädigtes Kabel. Ersetzen Sie es durch ein neues. Verwenden Sie nur ein Original-Ersatzkabel.

Wickeln Sie das Kabel stets sorgfältig auf und vermeiden Sie Knicke.

Tragen Sie das Produkt auf keinen Fall am Kabel.

Ziehen Sie nicht am Kabel, um die Stecker zu trennen.

Verwenden Sie das Produkt nur mit der auf dem Produkt-Typenschild angegebenen Wechselspannung des Stromnetzes.

Unsere Produkte sind gemäß EN 60335 zweifach isoliert. Schließen Sie keine Masse an einem Teil des Produkts an.

Prüfen Sie den Arbeitsbereich auf verborgene Kabel.

Verwenden Sie das Produkt nicht für die Teichpflege oder in der Nähe von Wasser.

### Persönliche Sicherheit



#### GEFAHR! Erstickungsgefahr!

**Kleinere Teile können leicht verschluckt werden. Durch den Polybeutel besteht Erstickungsgefahr für Kleinkinder. Halten Sie Kleinkinder während der Montage fern.**

Verwenden Sie das Produkt niemals an Orten, an denen Explosionsgefahr besteht.

Arbeiten Sie nicht mit dem Produkt, wenn Sie müde oder krank sind oder unter Einfluss von Alkohol, Drogen oder Medikamenten stehen.

Vermeiden Sie eine Überlastung des Rasenmähers.

Tragen Sie Handschuhe, rutschfeste Schuhe und Sichtschutz.

Verwenden Sie das Produkt nicht unter feuchten Bedingungen.

Zerlegen Sie das Produkt nicht über den Lieferzustand hinaus.

Starten Sie den Rasenmäher nur mit aufrecht montiertem Griff.

Verwenden Sie die Griffe vorsichtig.

### Sicherheitsabschaltung

Der Motor ist durch eine Sicherheitsabschaltung geschützt, die aktiviert wird, wenn sich das Messer verklemmt oder der Motor überlastet ist. Halten Sie in diesem Fall das Produkt an und trennen Sie es von der Stromversorgung. Die Sicherheitsabschaltung wird erst zurückgestellt, wenn Sie den Start/Stoppschalter loslassen. Entfernen Sie alle Hindernisse und warten Sie einige Minuten, bis die Sicherheitsabschaltung zurückgestellt wird, bevor Sie mit der Verwendung des Produkts fortsetzen.

## 2. MONTAGE



#### GEFAHR! Körperverletzung!

**Schnittverletzungsgefahr falls der Mäher unbeabsichtigt startet.**

→ **Warten Sie, bis das Messer zum Stillstand gekommen ist, trennen Sie den Mäher von der Stromversorgung und ziehen Sie Handschuhe an, bevor Sie den Mäher montieren.**

### Holm montieren [Abb. A1]:

- Schieben Sie den Holm ① in die Holmaufnahmen ②.  
*Stellen Sie sicher, dass der Holm ① vollständig eingesteckt ist und dass die Löcher im Holm an den Löchern der Holmaufnahmen ausgerichtet sind.*
- Stecken Sie beide Schrauben ③ in die Löcher der Holmaufnahmen.
- Ziehen Sie beide Schrauben ③ mit einem Schraubendreher fest.  
*Stellen Sie sicher, dass die Schrauben ③ vollständig festgezogen sind.*

### Kabel am Holm befestigen [Abb. A2/A3]:

- Befestigen Sie das Kabel ④ mit den Klemmen ⑤ am Holm.  
*Stellen Sie sicher, dass das Kabel nicht zwischen Holm und Mäher eingeklemmt ist.*
- Drehen Sie die Verriegelung ⑥ gegen den Uhrzeigersinn bis der Holm hörbar einrastet.

### Grasfangkorb montieren [Abb. A4]:

- Verbinden Sie die beiden Teile ⑦ des Grasfangkorbs, bis die Verbindungen hörbar einrasten.  
*Stellen Sie sicher, dass alle Verbindungen eingerastet sind.*
- Setzen Sie die Abdeckung ⑧ auf den Grasfangkorb.  
*Stellen Sie sicher, dass die Abdeckung am Grasfangkorb ausgerichtet ist.*
- Drücken Sie die Abdeckung ⑧ auf den Grasfangkorb, bis die Verbindungen hörbar einrasten.  
*Stellen Sie sicher, dass alle Verbindungen eingerastet sind.*

## 3. BEDIENUNG



#### GEFAHR! Körperverletzung!

**Schnittverletzungsgefahr falls der Mäher unbeabsichtigt startet.**

→ **Warten Sie, bis das Messer zum Stillstand gekommen ist, trennen Sie den Mäher von der Stromversorgung und ziehen Sie Handschuhe an, bevor Sie den Mäher einstellen oder transportieren.**

### Rasenmäher anschließen [Abb. O1]:



#### GEFAHR! Stromschlaggefahr!

**Um Schäden am Stecker ⑧ zu vermeiden, muss das Verlängerungskabel ⑨ in die Kabelsicherung ⑩ eingeführt werden.**

→ **Führen Sie vor dem Betrieb das Verlängerungskabel ⑨ in die Kabelsicherung ⑩ ein.**

- Schließen Sie das Verlängerungskabel ⑨ am Stecker ⑧ an.
- Legen Sie eine Schlaufe mit dem Verlängerungskabel ⑨, führen Sie die Schlaufe in die Kabelsicherung ⑩ ein und ziehen Sie die Schlaufe fest.
- Schließen Sie das Verlängerungskabel ⑨ an eine 230-V-Netzsteckdose an.

### Mäher starten [Abb. O2]:



#### GEFAHR! Körperverletzung!

**Es besteht Verletzungsgefahr, wenn der Mäher beim Loslassen des Start-Hebels nicht stoppt.**

→ **Umgehen Sie nicht die Sicherheitsvorrichtungen oder Schalter. Befestigen Sie beispielsweise nicht den Start-Hebel am Griff.**

### Starten:

**Das Produkt ist mit einer Zweihand-Sicherheitsvorrichtung (Start-Hebel ⑭ und Sicherheitssperre ⑮) ausgestattet, die ein unbeabsichtigtes Einschalten des Produkts verhindert.**

- Drücken Sie die Sicherheitssperre ⑮ mit einer Hand und ziehen Sie den Starthebel ⑭ mit der anderen Hand.  
*Der Mäher startet.*
- Lassen Sie die Sicherheitssperre ⑮ los.

**Stoppen:**

→ Lassen Sie den Start-Hebel (14) los.  
Der Mäher stoppt.

**Holmlänge einstellen [Abb. O3]:**

Die Holmlänge kann auf Ihre Körpergröße eingestellt werden.


1. Lösen Sie beide orangen Muttern (16).
2. Stellen Sie den Holm (1) auf die gewünschte Länge ein.
3. Ziehen Sie beide orangen Muttern (16) wieder fest.

**Schnitthöhe einstellen [Abb. O4]:**

Die Schnitthöhe kann von 20 – 60 mm in 5 Positionen eingestellt werden.

1. Drücken Sie die Verstell-Taste (18).
2. Halten Sie den Verstell-Hebel (19) um die Schnitthöhe einzustellen.
3. Lassen Sie den Verstell-Hebel (19) in der neuen Position los.

**Mäher mit Grasfangkorb verwenden [Abb. O5]:**

 **GEFAHR! Körperverletzung!**  
**Schnittverletzungsgefahr falls sich das Messer dreht oder der Mäher unbeabsichtigt startet.**

→ **Warten Sie, bis das Messer zum Stillstand gekommen ist, trennen Sie den Mäher von der Stromversorgung und ziehen Sie Handschuhe an, bevor Sie die Schutzklappe öffnen.**

→ **Greifen Sie nicht mit den Händen in die Auswurföffnung.**

1. Heben Sie die Schutzklappe (21) an.
2. Setzen Sie den Grasfangkorb am Griff (22) in den Mäher ein.  
Stellen Sie sicher, dass der Grasfangkorb fest sitzt.
3. Starten Sie den Mäher.

**Beim Mähen öffnet sich die Füllstandanzeige (23). Wenn sich diese während des Mähens schließt, ist der Grasfangkorb voll.**

4. Stoppen Sie den Mäher.
5. Heben Sie die Schutzklappe (21) an.
6. Entnehmen Sie den Grasfangkorb am Griff (22).
7. Entleeren Sie den Grasfangkorb.

**Tipps zur Verwendung des Mähers:**


Wenn sich Grasrückstände in der Auswurföffnung befinden, ziehen Sie den Mäher ca. 1 m zurück, sodass die Grasrückstände nach unten herausfallen können.

Um einen gepflegten Rasen zu erhalten, empfehlen wir, den Rasen regelmäßig, wenn möglich einmal pro Woche, zu mähen. Der Rasen wird dichter, wenn er regelmäßig gemäht wird.

Mähen Sie nach längeren Mähpausen (Urlaubsrasen) zunächst mit der größten Schnitthöhe in eine Richtung und anschließend quer dazu in der gewünschten Schnitthöhe.


Mähen Sie den Rasen nach Möglichkeit nur in trockenem Zustand. Wenn das Gras feucht ist, erhalten Sie ein unregelmäßiges Schnittmuster.

**4. WARTUNG**

 **GEFAHR! Körperverletzung!**  
**Schnittverletzungsgefahr falls der Mäher unbeabsichtigt startet.**

→ **Warten Sie, bis das Messer zum Stillstand gekommen ist, trennen Sie den Mäher von der Stromversorgung und ziehen Sie Handschuhe an, bevor Sie den Mäher warten.**

**Mäher reinigen:**

 **GEFAHR! Körperverletzung!**  
**Verletzungsgefahr und Risiko einer Beschädigung des Mähers.**

→ **Reinigen Sie den Mäher nicht mit Wasser oder einem Wasserstrahl (insbesondere Hochdruckwasserstrahl).**

→ **Reinigen Sie nicht mit Chemikalien, einschließlich Benzin oder Lösungsmitteln. Einige können wichtige Kunststoffteile zerstören.**

Die Lüftungsschlitze müssen immer sauber sein.

**Unterseite des Mähers reinigen [Abb. M1]:**

Die Unterseite ist am einfachsten direkt nach dem Mähen zu reinigen.

1. Legen Sie den Mäher vorsichtig auf die Seite.
2. Reinigen Sie die Unterseite, das Messer und die Auswurföffnung (24) mit einer Bürste (verwenden Sie keine scharfen Gegenstände).

**Oberseite des Mähers und den Grasfangkorb reinigen:**

1. Reinigen Sie die Oberseite mit einem feuchten Tuch.
2. Reinigen Sie die Lüftungsschlitze und den Grasfangkorb mit einer weichen Bürste (verwenden Sie keine scharfen Gegenstände).

**5. LAGERUNG**

**Außerbetriebnahme [Abb. S1]:**

Das Produkt muss für Kinder unzugänglich aufbewahrt werden.

1. Trennen Sie das Produkt von der Stromversorgung.
2. Reinigen Sie den Mäher (siehe 4. WARTUNG).
3. Für eine platzsparende Aufbewahrung: Drehen Sie die Verriegelung (5) im Uhrzeigersinn, bis sich der Holm leicht umklappen lässt.  
Stellen Sie sicher, dass das Kabel nicht zwischen Holm und Mäher eingeklemmt ist.
4. Bewahren Sie den Mäher an einem trockenen, geschlossenen und frostsicheren Ort auf.

**Entsorgung:**  
(gemäß RL2012/19/EU)


Das Produkt darf nicht über den normalen Haushaltsmüll entsorgt werden. Es muss gemäß den geltenden lokalen Umweltschutzvorschriften entsorgt werden.



**WICHTIG!**


→ Entsorgen Sie das Produkt über oder durch Ihre örtliche Recycling-Sammelstelle.

**6. FEHLERBEHEBUNG**

 **GEFAHR! Körperverletzung!**  
**Schnittverletzungsgefahr falls der Mäher unbeabsichtigt startet.**

→ **Warten Sie, bis das Messer zum Stillstand gekommen ist, trennen Sie den Mäher von der Stromversorgung und ziehen Sie Handschuhe an, bevor Sie Fehler des Mähers beheben.**

**Messer austauschen:**

 **GEFAHR! Körperverletzung!**  
**Schnittverletzungsgefahr falls sich das Messer beschädigt, verbogen, mit Unwucht oder angeschlagenen Schnittkanten dreht.**

→ **Verwenden Sie den Mäher nicht mit beschädigtem oder verbogenem Messer, Messer mit Unwucht oder angeschlagenen Schnittkanten.**

→ **Schleifen Sie das Messer nicht nach.**

GARDENA Ersatzteile sind bei Ihrem GARDENA Händler oder beim GARDENA Service erhältlich.

**Verwenden Sie nur ein Original GARDENA Messer:**

- Für PowerMax 1600/37: GARDENA Ersatzmesser, Art. 4016.
- Für PowerMax 1800/42: GARDENA Ersatzmesser, Art. 4017.

→ Lassen Sie das Messer durch den GARDENA Service oder durch einen von GARDENA autorisierten Vertragshändler austauschen.

Problem	Mögliche Ursache	Abhilfe
Mäher startet nicht	Verlängerungskabel ist nicht angeschlossen oder beschädigt.	→ Schließen Sie das Verlängerungskabel an, oder tauschen Sie es bei Bedarf aus.
	Messer ist blockiert.	→ Entfernen Sie das Hindernis.
Motor ist blockiert und verursacht ein Geräusch	Messer ist blockiert.	→ Entfernen Sie das Hindernis.
	Schnitthöhe ist zu niedrig.	→ Stellen Sie eine größere Schnitthöhe ein.
Lauter Geräusche, der Mäher klappert	Schrauben am Motor, der Befestigung oder am Mähergehäuse sind lose.	→ Lassen Sie die Schrauben durch einen autorisierten Vertragshändler oder durch den GARDENA Service nachziehen.

Problem	Mögliche Ursache	Abhilfe
<b>Mäher läuft unrund oder vibriert stark</b>	Messer ist beschädigt/verschlissen oder die Messerhalterung ist gelöst.	→ Lassen Sie das Messer durch einen autorisierten Vertrags-händler oder durch den GARDENA Service nachziehen oder austauschen.
	Messer ist stark verschmutzt.	→ Reinigen Sie den Mäher (siehe 4. WARTUNG). Wenn dadurch das Problem nicht behoben wird, wenden Sie sich an den GARDENA Service.
<b>Der Rasen ist nicht sauber gemäht</b>	Messer ist stumpf oder beschädigt.	→ Lassen Sie das Messer durch den GARDENA Service austauschen.
	Schnitthöhe ist zu niedrig.	→ Stellen Sie eine größere Schnitthöhe ein.



**HINWEIS:** Bitte wenden Sie sich bei anderen Störungen an Ihr GARDENA Service-Center. Reparaturen dürfen nur von den GARDENA Service-Centern sowie von Fachhändlern durchgeführt werden, die von GARDENA autorisiert sind.

## 7. TECHNISCHE DATEN

Elektro-Rasenmäher	Einheit	Wert (Art. 5037)	Wert (Art. 5042)
<b>Nennleistung</b>	W	1600	1800
<b>Netzspannung</b>	V (AC)	230	230
<b>Netzfrequenz</b>	Hz	50	50
<b>Drehzahl des Messers</b>	U/min	3200	3200
<b>Schnittbreite</b>	cm	37	42
<b>Schnitt Höheneinstellung (5 Positionen)</b>	mm	20 – 60	20 – 60
<b>Volumen des Grasfangkorbs</b>	l	45	45
<b>Gewicht</b>	kg	13,7	15,2
<b>Schalldruckpegel <math>L_{PA}^{1)}</math> Unsicherheit <math>k_{PA}</math></b>	dB (A)	84,7 3	84,4 3
<b>Schallleistungspegel <math>L_{WA}^{2)}</math>: gemessen/garantiert Unsicherheit <math>k_{WA}</math></b>	dB (A)	95 / 96 1,79	94 / 96 2,55
<b>Handarmschwingung <math>a_{vhw}^{1)}</math> Unsicherheit <math>k_s</math></b>	$m/s^2$	2,99 1,5	< 2,5 1,5

Messverfahren gemäß: <sup>1)</sup> EN 60335-2-77 <sup>2)</sup> RL 2000/14/EC



**HINWEIS:** Der angegebene Vibrationsemissionswert wurde entsprechend einem genormten Prüfverfahren gemessen und kann zum Vergleich von Elektrowerkzeugen miteinander herangezogen werden. Dieser Wert kann auch für die vorläufige Beurteilung der Exposition verwendet werden. Der Vibrationsemissionswert kann während der tatsächlichen Verwendung des Elektrowerkzeugs variieren.

## 8. LIEFERBARES ZUBEHÖR

<b>GARDENA Ersatzmesser für PowerMax 1600/37</b>	Als Ersatz für stumpfe Messer.	<b>Art. 4016</b>
<b>GARDENA Ersatzmesser für PowerMax 1800/42</b>	Als Ersatz für stumpfe Messer.	<b>Art. 4017</b>

## 9. SERVICE/GARANTIE

### Wir bieten Ihnen umfangreiche Serviceleistungen:

- Qualifizierte, schnelle und kostengünstige Reparatur durch unseren **Zentralen Reparaturservice** – Bearbeitungsdauer in unserem Hause max. 5 Arbeitstage
- Einfache und kostengünstige Rücksendung an GARDENA – Rücksendeportale unter [www.gardena.de/service/repaur-service](http://www.gardena.de/service/repaur-service)  
– **Abhol-Service:** Abholung innerhalb von 2 Tagen  
– nur innerhalb Deutschlands
- Kompetente Beratung bei Störung/Reklamation durch unseren **Technischen Service**
- Schnelle und kostengünstige Ersatzteilversorgung durch unseren **Zentralen Ersatzteil-Service**  
– Bearbeitungsdauer in unserem Hause max. 2 Arbeitstage

### Service-Anschrift

GARDENA Manufacturing GmbH Service  
Hans-Lorenser-Str. 40, D-89079 Ulm

### Ihre direkte Verbindung zum Service in Deutschland

Telefon (07 31) 4 90 + Durchwahl  
[www.gardena.de/service/](http://www.gardena.de/service/)

### Technische Störungen/Reklamationen

Telefon 290 Fax 389 E-mail: [service@gardena.com](mailto:service@gardena.com)

### Reparaturen/Antworten auf Kostenvoranschläge

Telefon 300 Fax 307 E-mail: [service@gardena.com](mailto:service@gardena.com)

### Ersatzteilbestellung/Allgemeine Produktberatung

Telefon 123 Fax 249 E-mail: [service@gardena.com](mailto:service@gardena.com)

### Abholservice

(0 18 03) / 30 81 00 oder (0 18 03) / 00 16 89  
(0,09 €/je angefangene Min. Festnetz,  
Mobilfunk max. 0,42 €/je angefangene Min.)

### Ihre direkte Verbindung zum Service: Unsere Kunden in Österreich und in der Schweiz wenden sich bitte an die Servicestelle (Anschrift siehe Umschlagseite)

**in Österreich** (+43) (0) 732 77 01 01-485  
[service.gardena@husqvarnagroup.com](mailto:service.gardena@husqvarnagroup.com)

**in der Schweiz** (+41) (0) 62 887 37 90  
[info@gardena.ch](mailto:info@gardena.ch)

### Garantie:

Im Garantiefall sind die Serviceleistungen für Sie kostenlos.

GARDENA Manufacturing GmbH gewährt für dieses Produkt 2 Jahre Garantie (ab Kaufdatum). Diese Garantieleistung bezieht sich auf alle wesentlichen Mängel des Produktes, die nachweislich auf Material- oder Fabrikationsfehler zurückzuführen sind. Sie erfolgt durch die Ersatzlieferung eines einwandfreien Produktes oder durch die kostenlose Reparatur des eingesandten Produktes nach unserer Wahl, wenn folgende Voraussetzungen gewährleistet sind:

- Das Produkt wurde sachgemäß und laut den Empfehlungen in der Betriebsanleitung behandelt.
- Es wurde weder vom Käufer noch von einem Dritten versucht, das Produkt zu reparieren.

Diese Hersteller-Garantie berührt die gegenüber dem Händler/Verkäufer bestehenden Gewährleistungsansprüche nicht.

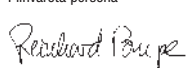
Wenn Sie Probleme mit diesem Produkt haben, kontaktieren Sie bitte unseren Service oder schicken Sie das defekte Produkt mit einer kurzen Beschreibung der Störung ausreichend frankiert, unter Beachtung der entsprechenden Verpackungs- und Versandrichtlinien, an GARDENA Manufacturing GmbH. Bei einem Garantiefall muss die Kopie des Kaufbeleges beiliegen.

### Verschleißteile:

Das Messer und die Räder sind Verschleißteile und somit von der Garantie ausgenommen.



<b>DE EU-Konformitätserklärung</b> Der Unterzeichner, GARDENA Germany AB, PO Box 7454, S-103 92 Stockholm, Schweden, bescheinigt hiermit, dass die nachstehend aufgeführten Produkte bei Verlassen des Werks die harmonisierten EU-Leitlinien, EU-Normen für Sicherheit und besondere Normen erfüllen. Dieses Zertifikat verliert seine Gültigkeit, wenn die Produkte ohne unsere Genehmigung verändert werden.	<b>HU EK megfeleloségi nyilatkozat</b> Alulírott GARDENA Germany AB, PO Box 7454, S-103 92 Stockholm, Svédország, ezzel tanúsítja, hogy az alábbiakban leírt egységek a gyár elhagyásakor megfeleleik a harmonizált uniós előírásoknak és biztonsággi és termékspecifikus szabványoknak. Ez a tanúsítvány érvényét veszti, ha az egységeket jóváhagyásunk nélkül átalakítják.
<b>EN EC Declaration of Conformity</b> The undersigned, GARDENA Germany AB, PO Box 7454, S-103 92 Stockholm, Sweden, hereby certifies that, when leaving our factory, the units indicated below are in accordance with the harmonised EU guidelines, EU standards of safety and product specific standards. This certificate becomes void if the units are modified without our approval.	<b>CS Prohlášení o shodě ES</b> Níže uvedená společnost GARDENA Germany AB, PO Box 7454, S-103 92 Stockholm, Švédsko, tímto potvrzuje, že při opuštění naší továrny jsou jednotky uvedené níže v souladu s harmonizovanými pokyny EU, normami EU ohledně bezpečnosti a specifickými produktovými standardy. Tento certifikát pozbývá platnosti, pokud dojde k úpravě jednotek bez našeho schválení.
<b>FR Déclaration de conformité CE</b> Le constructeur, soussigné : GARDENA Germany AB, PO Box 7454, S-103 92 Stockholm, Suède, déclare qu'à la sortie de ses usines le matériel neuf désigné ci-dessous était conforme aux prescriptions des directives européennes énoncées ciaprès et conforme aux règles de sécurité et autres règles qui lui sont applicables dans le cadre de l'Union européenne. Toute modification apportée à cet appareil sans notre accord annule la validité de ce certificat.	<b>SK EÚ vyhlásenie o zhode</b> Dotu podpísaná spoločnosť GARDENA Germany AB, PO Box 7454, S-103 92 Stockholm, týmto osvedčuje, že nižšie uvedené jednotky boli v súlade s harmonizovanými usmerneniami EÚ, normami EÚ v oblasti bezpečnosti a špecifickými normami týkajúcimi sa produktu v čase opustenia výrobného závodu. Toto osvedčenie stráca platnosť, ak boli jednotky zmenené bez nášho súhlasu.
<b>NL EG-conformiteitsverklaring</b> De ondergetekende, GARDENA Germany AB, PO Box 7454, S-103 92 Stockholm, Zweden, verklaart hierbij dat de producten die hieronder staan vermeld, wanneer ze onze fabriek verlaten, in overeenstemming zijn met de geharmoniseerde Europese richtlijnen, EU-normen voor veiligheid en productspecifieke normen. Dit certificaat vervalt als de producten worden aangepast zonder onze toestemming.	<b>EL Δήλωση Συμμόρφωσης EK</b> Η υπογεγραμμένη εταιρεία, GARDENA Germany AB, PO Box 7454, S-103 92 Stockholm, Σουηδία, πιστοποιεί ότι, κατά την έξοδο από το εργοστάσιο, οι μονάδες που αναφέρονται κατωτέρω συμμορφώνονται με τις εφαρμοσμένες οδηγίες ΕΕ, τα πρότυπα ασφαλείας της ΕΕ και τα συγκεκριμένα πρότυπα προϊόντος. Αυτό το πιστοποιητικό καθίσταται άκυρο εάν οι μονάδες έχουν τροποποιηθεί χωρίς την έγκρισή μας.
<b>SV EG-försäkran om överensstämmelse</b> Undertecknad firma GARDENA Germany AB, PO Box 7454, S-103 92 Stockholm, Sverige, intyggar härmed att nedan nämnda produkter, nei modelleri da noi commercializzati, è conforme alle direttive armonizzate UE nonché agli standard di sicurezza standardi. Detta intyg skall giltigförklaras om produkten ändras utan vårt godkännande.	<b>SL Izjava ES o skladnosti</b> Spodaj podpisana, GARDENA Germany AB, PO Box 7454, S-103 92 Stockholm, Švedska, s to izjavo potrjuje, da je bila spodaj navedena enota ob izhodu iz tovarne skladna z usklajenimi smernicami EU, standardi EU za varnost in standardi, specifičnimi za izdelek. Izjava postane neveljavna v primeru neodobrene spremembe enote.
<b>DA EU-overensstemmelseerklæring</b> Undertegnede, GARDENA Germany AB, PO Box 7454, S-103 92 Stockholm, Sverige, erklærer hermed, at nedenfor anførte enheder er i overensstemmelse med de harmoniserede EU-rettlinjer, EU-standarder for sikkerhed og produktspecifikke standarder, når de forlader fabrikken. Denne erklæring ugyldiggøres, hvis enhederne ændres uden vores godkendelse.	<b>HR Izjava o usklađenosti EZ</b> Níže potpisana GARDENA Germany AB, PO Box 7454, S-103 92 Stockholm, Švedska, ovime potvrđuje kako su u nastavku navedene jedinice prilikom napuštanja tvornice bile u skladu s usklađenim smjernicama EU, EU sigurnosnim standardima i standardima specifičnima za proizvod. Ova certifikacija poništava se ako se jedinice izmjenjuju bez odobrenja.
<b>FI EY-vaatimustenmukaisuusvakuutus</b> GARDENA Germany AB, PO Box 7454, S-103 92 Stockholm, Ruotsi, vakuuttaa täten, että alla mainitut laitteet ovat tehtaalta lähtessään yhdenmukaistettujen EU-säännösten, EU:n turvastandardien ja tuotekohtaisten standardien mukaisia. Tämä vakuutus mitätöityy, jos laitteita muutetaan ilman hyväksyntäämme.	<b>RO Declarație de conformitate CE</b> Subscrisa, GARDENA Germany AB, PO Box 7454, S-103 92 Stockholm, Suedia, certifică prin prezenta că, la momentul ieșirii din fabrica noastră, unitățile indicate mai jos sunt în conformitate cu directivele UE armonizate, cu standardele UE de siguranță și cu standardele specifice ale produsului. Prezentul certificat devine nul dacă unitățile sunt modificate fără aprobarea noastră.
<b>IT Dichiarazione di conformità CE</b> La sottoscritta GARDENA Germany AB, PO Box 7454, S-103 92 Stockholm, Svezia, certifica che il prodotto qui di seguito indicato, nei modelli da noi commercializzati, è conforme alle direttive armonizzate UE nonché agli standard di sicurezza UE e agli standard specifici di prodotto. Qualunque modifica apportata al prodotto senza nostra specifica autorizzazione invalida la presente dichiarazione.	<b>BG Декларация за съответствие на ЕО</b> С настоящото допълнително подписана, GARDENA Germany AB, PO Box 7454, S-103 92 Stockholm, Швеция, удостоверява, че при напускане на фабриката модулите, посочени по-долу, са в съответствие с хармонизираните директиви на ЕС, стандартите на ЕС за безопасност и специфичните за продукта стандарти. Този сертификат става невалиден, ако модулите са променени без нашето одобрение.
<b>ES Declaración de conformidad CE</b> El abajo firmante, GARDENA Germany AB, PO Box 7454, S-103 92 Stockholm, Suecia, certifica por la presente que, cuando salen de la fábrica, las unidades indicadas a continuación cumplen las normas de armonización de la UE, las normas de la UE sobre seguridad y las normas específicas del producto. Este certificado quedará sin efecto si se modifican las unidades sin nuestra autorización.	<b>ET EÜ vastavusdeklaratsioon</b> Allakirjutuna GARDENA Germany AB, PO Box 7454, S-103 92 Stockholm, Rootsis, kinnitab käesolevaga, et tehased väljumisel vastavad allpool nimetatud seadmed harmoneeritud EL-i suunistele, EL-i ohutusstandarditele ja tootele eriomastele standarditele. See vastavusvõttes kaotab kehtivuse, kui seadmed muudetakse ilma meie heakskiiduta.
<b>PT Declaração de conformidade CE</b> O abaixo-assinado, GARDENA Germany AB, PO Box 7454, S-103 92 Stockholm, Suécia, certifica por este meio que, ao sair da nossa fábrica, as unidades indicadas acima estão em conformidade com as diretrizes uniformizadas da UE, os padrões de segurança da UE e os padrões específicos do produto. Este certificado deixa de ser válido se as unidades forem modificadas sem a nossa aprovação.	<b>LT EB atitikties deklaracija</b> GARDENA Germany AB, PO Box 7454, S-103 92 Stockholm, Sweden, garantuoja, kad is gamykos siunčiami toliau nurodyti įrenginiai atitinka suderintus EB reikalavimus, EB saugos ir konkretaus gaminio standartus. Pakeitus gaminį be mūsų patvirtinimo, nutraukiamas šio sertifikato galiojimas.
<b>PL Deklaracja zgodności WE</b> Nízej podpisany przedstawiciel firmy GARDENA Germany AB, PO Box 7454, S-103 92 Stockholm, Szwecja, niniejszym oświadcza, że podane poniżej wyroby opuszczające fabrykę są zgodne ze zharmonizowanymi normami UE oraz z obowiązującymi w UE przepisami bezpieczeństwa i normami dotyczącymi danego produktu. Modyfikacja wyrobów bez naszej zgody powoduje unieważnienie niniejszego certyfikatu.	<b>LV EK atbilstības deklarācija</b> Uzņēmums GARDENA Germany AB, PO Box 7454, S-103 92 Stockholm, Zviedrija, ir parakstu apliecinā, ka tālāk minētās vienības, pametot rūpnīcā, atbilst saskaņotajam ES vadlīnijām, ES drošības standartiem un izstrādājuma specifiskajiem standartiem. Šis sertifikāts tiek anulēts, ja šīs vienības tiek modificētas bez mūsu apstiprinājuma.

<b>Produktbezeichnung:</b> Description of the product: Désignation du produit : Beschrijving van het product: Beskrivning av produkten: Beskrivelse af produktet: Tuoteen kuvaus: Descrizione del prodotto: Descripción del producto: Descrição do produto: Opis produktu: A termék leírása: Povis výrobku: Popis produktu: Περιγραφή του προϊόντος: Opis izdelka: Opis proizvoda: Descrierea produsului: Описание на продукта: Toote kirjeldus: Gaminio aprašas: Izstrādājuma apraksts:	<b>Elektro-Rasenmäher</b> <b>Electric Lawnmower</b> <b>Tondeuse électrique</b> <b>Elektrische grasmaaier</b> <b>Elektrisk gräsklippare</b> <b>Elektrisk plæneklipper</b> <b>Sähköruohonleikkuri</b> <b>Rasaerba elettrico</b> <b>Cortaespéd eléctrico</b> <b>Máquina de cortar relva elétrica</b> <b>Kosiarka elektryczna</b> <b>Elektromos fűnyíró</b> <b>Elektrická sekačka na trávu</b> <b>Elektrická kosačka</b> <b>Ηλεκτρικό γλοοκοπτικό</b> <b>Elektriska kosilnica</b> <b>Elektrická kosilnica za travu</b> <b>Maşină de tuns iarbă electrică</b> <b>Elektrická kosačka</b> <b>Elektriline muruniiduk</b> <b>Elektrinė vejapjovė</b> <b>Elektriskais zāles plāvējs</b>	<b>Harmonisierte EN-Normen / Harmonised EN:</b>  <b>EN ISO 12100</b> <b>EN 60335-1</b> <b>EN 60335-2-77</b>
<b>Schall-Leistungspegel:</b> Noise level: Niveau sonore : Geluidsniveaus: Ljudnivå: Støjniveau: Åänitasto: Livello acustico: Nivel de ruido: Nivel de ruído: Poziom hałas: Zajsint: Hladina hluku:	gemessen / garantiert measured / guaranteed mesuré / garanti gemeten / gegarandeerd uppmätt / garanterad mält / garantirer mitattu / taattu misurato / garantito medido / garantizado medido / garantido zmierzony / gwarantowany mért / garantált naměřená / zaručená	<b>Hladiny hluku:</b> Επίπεδο θορύβου: Raven zvočne moči: Razina buke: Nivel de zgomot: Ниво на шум: Műratase: Triukšmo lygis: Trokšņa līmenis :  <b>Art. 5037</b> <b>Art. 5042</b>  <b>95 dB(A) / 96 dB(A)</b> <b>94 dB(A) / 96 dB(A)</b>
<b>Anbringungsjahr der CE-Kennzeichnung:</b> Year of CE marking: Année d'apposition du marquage CE : Installatiejaar van de CE-aanduiding: Märkningsår: CE-Mærkningsår: CE-merkin kiinnitysvuosi: Anno di applicazione della certificazione CE: Colocación del distintivo CE: Ano de marcação pela CE: Rok nadania oznakowania CE:	CE-jelzés elhelyezésének éve: Rok umístění značky CE: Rok udelenia značky CE: Eros oġġudatjo CE: Leto namestitve CE-oznake: Godina dobivanja CE oznake: Anul de marcare CE: Година на поставяне на CE-маркировка: CE-märgistuse paigaldamise aasta: Metal, kada pažymėta CE-ženkle: CE-marķējuma uzlikšanas gads:	<b>2017</b>
<b>Ulms, den 30.10.2017</b> Ulms, 30.10.2017 <b>Fait à Ulm, le 30.10.2017</b> Ulm, 30-10-2017 Ulm, 2017.10.30. Ulm, 30.10.2017 Ulm, 30.10.2017 Ulm, 30.10.2017 Ulm, 30.10.2017 Ulm, 30.10.2017 Ulm, 30.10.2017 Ulm, 30.10.2017 Ulm, 30.10.2017 Ulm, 30.10.2017 Ulm, 30.10.2017 Ulm, 30.10.2017 Ulm, 30.10.2017 Ulm, 30.10.2017 Ulm, 30.10.2017 Ulm, 30.10.2017 Ulm, 30.10.2017 Ulm, 30.10.2017	<b>Der Bevollmächtigte</b> <b>Authorised representative</b> <b>Le mandataire</b> <b>De gevolmachtigde</b> <b>Auktoriserad representant</b> <b>Autoriseret repræsentant</b> <b>Valtuutettu edustaja</b> <b>Persona delegata</b> <b>La persona autorizada</b> <b>O reprezentante</b> <b>Peñomocnik</b> <b>Meghatalmazott</b> <b>Zplnomocnenec</b> <b>Splnomocnený</b> <b>Ο εξουσιοδοτημένος</b> <b>Problaščenec</b> <b>Ovlaštena osoba</b> <b>Conducerea tehnică</b> <b>Уполномошен</b> <b>Volatutud esindaja</b> <b>Igalotasis atstovas</b> <b>Pilnvarotā persona</b>	 <b>Reinhard Pompe</b> <b>Vice President</b>
<b>Producttype:</b> Druh výrobku: Type de produit: Producttype: Producttype: Producttype: Producttype: Tuotetyypit: Tipo adí prodotto: Tipo de producto: Tipo de produto: Tipo de produto: Typ produktu:	Terméktípus: Druh výrobku: Typ produitu: Τύπος προϊόντος: Vrsta izdelka: Vrsta proizvoda: Tip produs: Тип продукт: Tootetüüp: Gaminio tipas: Produkta veids:	<b>5037</b> <b>5042</b>
<b>EU-Richtlijnen:</b> EC-Directives: Directives CE : EG-richtlijnen: EU-direktiv: EF-direktiver: EY-direktiivit: Direttive UE: Directiva CE: Diretivas CE: Dyrektivty WE: EK-irányelvek: Predpisy ES: Smernice EÚ: Οδηγίες EK: Direktive EU: EC directive: Directive CE: Директиви на EO: EÚ direktívd:	<b>EB direktyvos:</b> <b>EK direktivas:</b>              <b>2006/42/EC</b> <b>2014/30/EC</b> <b>2000/14/EC</b> <b>2011/65/EC</b>	<b>Hinterlegte</b> <b>Dokumentation:</b> GARDENA Technische Dokumentation, M. Kugler 89079 Ulm  <b>Deposited Documentation:</b> GARDENA Technical Documentation, M. Kugler 89079 Ulm  <b>Documentation déposée:</b> Documentation technique GARDENA, M. Kugler 89079 Ulm
<b>Conformitätsbewertungs-</b> <b>verfahren:</b> Nach 2000/14/EG Art. 14 Anhang VI	<b>Conformity Assessment</b> <b>Procedure:</b> according to 2000/14/EC Art.14 Annex VI	<b>Procédure d'évaluation</b> <b>de la conformité :</b> Selon 2000/14/CE art. 14 Annexe VI



**Deutschland / Germany**

GARDENA  
Manufacturing GmbH  
Central Service  
Hans-Lorenser-Straße 40  
D-89079 Ulm  
Produktfragen:  
(+49) 731 490-123  
Reparaturen:  
(+49) 731 490-290  
service@gardena.com

**Albania**

COBALT Sh.p.k.  
Rr. Siri Kodra  
1000 Tirana

**Argentina**

Husqvarna Argentina S.A.  
Av.del Libertador 5954 –  
Piso 11 – Torre B  
(C1428ARP) Buenos Aires  
Phone: (+54) 11 5194 5000  
info.gardena@  
ar.husqvarna.com

**Armenia**

Garden Land Ltd.  
61 Tigran Mets  
0005 Yerevan

**Australia**

Husqvarna Australia Pty. Ltd.  
Locked Bag 5  
Central Coast BC  
NSW 2252  
Phone: (+61) (0) 2 4352 7400  
customer.service@  
husqvarna.com.au

**Austria / Österreich**

Husqvarna Austria GmbH  
Industriezeile 36  
4010 Linz  
Tel.: (+43) 732 77 01 01-485  
service.gardena@  
husqvarnagroup.com

**Azerbaijan**

Firm Progress  
a. Aliyev Str. 26A  
1052 Baku

**Belgium**

Husqvarna België nv/sa  
Gardena Division  
Rue Eglise Van Ophem 111  
1180 Uccle / Ukkel  
Tel.: (+32) 2 720 92 12  
info@gardena.be

**Bosnia / Herzegovina**

SILK TRADE d.o.o.  
Industrijska zona Bukva bb  
74260 Tešanj

**Brazil**

Husqvarna do Brasil Ltda  
Av. Francisco Matarazzo,  
1400 – 19º andar  
São Paulo – SP  
CEP: 05001-903  
Tel: 0800-112252  
marketing.br.husqvarna@  
husqvarna.com.br

**Bulgaria**

AGROLAND България АД  
бул. 8 Декември, №13  
Офис 5  
1700 Студентски гр д  
София  
Тел.: (+359) 2466 69 10  
info@agroland.eu

**Canada / USA**

GARDENA Canada Ltd.  
100 Summerlea Road  
Brampton, Ontario L6T 4X3  
Phone: (+1) 905 792 9330  
info@gardenacanada.com

**Chile**

Maquinarias Agroforestales  
Ltda. (Maga Ltda.)  
Santiago, Chile  
Avda. Chesterton  
# 8355 comuna Las Condes  
Phone: (+56) 2 202 4417  
Dalton@maga.cl  
Zipcode: 7560330

**China**

Husqvarna (Shanghai)  
Management Co., Ltd.  
富世华 (上海) 管理有限公司  
3F, Benq Square B,  
No207, Song Hong Rd.,  
Chang Ning District,  
Shanghai, PRC. 200335  
上海市长宁区淞虹路207号明  
基广场B座3楼, 邮编: 200335

**Colombia**

Husqvarna Colombia S.A.  
Calle 18 No. 68 D-31, zona  
Industrial de Montevideo  
Bogotá, Cundinamarca  
Tel. 571 2922700 ext. 105  
jairo.salazar@  
husqvarna.com.co

**Costa Rica**

Compania Exim  
Euroiberoamericana S.A.  
Los Colegios, Moravia,  
200 metros al Sur del Colegio  
Saint Francis – San José  
Phone: (+506) 297 68 83  
exim\_euro@racsa.co.cr

**Croatia**

Husqvarna Austria GmbH  
Industriezeile 36  
4010 Linz  
Tel.: (+43) 732 77 01 01-485  
service.gardena@  
husqvarnagroup.com

**Cyprus**

Med Marketing  
17 Digeni Akrita Ave  
P.O. Box 27017  
1641 Nicosia

**Czech Republic**

Husqvarna Česko s.r.o.  
Türkova 2319/5b  
149 00 Praha 4 – Chodov  
Bezplatná infolinka:  
800 100 425  
servis@cz.husqvarna.com

**Denmark**

GARDENA DANMARK  
Lejrvej 19, st.  
3500 Værløse  
Tlf.: (+45) 7026 4770  
husqvarna@husqvarna.dk  
www.gardena.com/dk

**Dominican Republic**

BOSQUESA, S.R.L  
Carretera Santiago Licey  
Km. 5 ½  
Esquina Copal II.  
Santiago  
Dominican Republic  
Phone: (+809) 736-0333  
joserbosquesa@claro.net.do

**Ecuador**

Husqvarna Ecuador S.A.  
Arupos E1-181 y 10 de  
Agosto Quito, Pichincha  
Tel. (+593) 22800739  
francisco.jacome@  
husqvarna.com.ec

**Estonia**

Husqvarna Eesti OÜ  
Valdeku 132  
EE-11216 Tallinn  
info@gardena.ee

**Finland**

Oy Husqvarna Ab  
Gardena Division  
Lautatarhankatu 8 B/PL 3  
00581 HELSINKI  
www.gardena.fi

**France**

Husqvarna France  
9/11 Allée des pierres mayettes  
92635 Gennevilliers Cedex  
France  
http://www.gardena.com/fr  
N° AZUR: 0 810 00 78 23  
(Prix d'un appel local)

**Georgia**

Transporter LLC  
8/57 Beliashvili street  
0159 Tbilisi, Georgia  
Phone: (+995) 322 14 71 71

**Great Britain**

Husqvarna UK Ltd  
Preston Road  
Aycliffe Industrial Park  
Newton Aycliffe  
County Durham  
DL5 6UP  
info.gardena@  
husqvarna.co.uk

**Greece**

Π. ΠΑΠΑΔΟΠΟΥΛΟΣ ΑΕΒΕ  
Λεωφ. Αθηνών 92  
Αθήνα  
T.K.104 42  
Ελλάδα  
Τηλ. (+30) 210 5193 100  
info@papadopoulos.com.gr

**Hungary**

Husqvarna Magyarország Kft.  
Ezred u. 1-3  
1044 Budapest  
Telefon: (+36) 1 251-4161  
vevoszolgalat.husqvarna@  
husqvarna.hu

**Iceland**

Ö. Johnson & Kaaber  
Tunguhalsi 1  
110 Reykjavik  
ooj@ojk.is

**Ireland**

Husqvarna UK Ltd  
Preston Road  
Aycliffe Industrial Park  
Newton Aycliffe  
County Durham  
DL5 6UP  
info.gardena@  
husqvarna.co.uk

**Italy**

Husqvarna Italia S.p.A.  
Via Santa Vecchia 15  
23868 VALMADRERA (LC)  
Phone: (+39) 0341.203.111  
assistenza.italia@  
it.husqvarna.com

**Japan**

KAUICHI Co. Ltd.  
Sumitomo Realty &  
Development Kojimachi  
BLDG., 8F  
5-1 Nibanncyo  
Chiyoda-ku  
Tokyo 102-0084  
Phone: (+81) 33 264 4721  
m\_ishihara@kaku-ichi.co.jp

**Kazakhstan**

LAMED Ltd.  
155/1, Tazhibayevoy Str.  
050060 Almaty  
IP Schmidt  
Abayavenue 3B  
110 005 Kostanay

**Korea**

Kyung Jin Trading CO.,LTD.  
107-4, SunDuk Bld.,  
YangJae-dong,  
Seocho-gu,  
Seoul, (zipcode: 137-891)  
Phone: (+82) (0)2 574-6300

**Kyrgyzstan**

Alye Maki  
av. Moladaya Guardir J 3  
720014  
Bishkek

**Latvia**

Husqvarna Latvija SIA  
Ulbrokas 19A  
LV-1021 Riga  
info@gardena.lv

**Lithuania**

UAB Husqvarna Lietuva  
Ateities pl. 77C  
LT-52104 Kaunas  
info@gardena.lt

**Luxembourg**

Magasins Jules Neuberg  
39, rue Jacques Stas  
Luxembourg-Gasperich 2549  
Case Postale No. 12  
Luxembourg 2010  
Phone: (+352) 40 14 01  
api@neuberg.lu

**Mexico**

AFOSA  
Av. Lopez Mateos Sur # 5019  
Col. La Calma 45070  
Zapopan, Jalisco  
Mexico  
Phone: (+52) 33 3818-3434  
icornejo@afosa.com.mx

**Moldova**

Convel S.R.L.  
290A Muncesti Str.  
2002 Chisinau

**Netherlands**

Husqvarna Nederland B.V.  
GARDENA Division  
Postbus 50131  
1305 AC ALMERE  
Phone: (+31) 36 521 00 10  
info@gardena.nl

**Neth. Antilles**

Jonka Enterprises N.V.  
Sta. Rosa Weg 196  
P.O. Box 8200  
Curaçao  
Phone: (+599) 9 767 66 55  
pgm@jonka.com

**New Zealand**

Husqvarna New Zealand Ltd.  
PO Box 76-437  
Manukau City 2241  
Phone: (+64) (0) 9 9202410  
support.nz@husqvarna.co.nz

**Norway**

Husqvarna Norge AS  
Gardena Division  
Trøskenveien 36  
1708 Sarpsborg  
info@gardena.no

**Peru**

Husqvarna Perú S.A.  
Jr. Ramón Cárcamo 710  
Lima 1  
Tel: (+51) 1 3320400 ext. 416  
juan.remuzgo@  
husqvarna.com

**Poland**

Husqvarna  
Poland Spółka z o.o.  
ul. Wysockiego 15 b  
03-371 Warszawa  
Phone: (+48) 22 330 96 00  
gardena@husqvarna.com.pl

**Portugal**

Husqvarna Portugal, SA  
Lagoa - Albarraque  
2635 - 595 Rio de Mouro  
Tel.: (+351) 21 922 85 30  
Fax : (+351) 21 922 85 36  
info@gardena.pt

**Romania**

Madex International Srl  
Soseaua Odaii 117-123,  
RO 013603 București, S 1  
Phone: (+40) 21 352.76.03  
madex@ines.ro

**Russia / Россия**

ООО „Хускв рн “  
141400, Московск я обл.,  
г. Химки,  
улиц Ленингр дск я,  
вл дение 39, стр.6  
Бизнес Центр  
„Химки Бизнес П рк“,  
помещение ОВ02\_04  
http://www.gardena.ru

**Serbia**

Domel d.o.o.  
Autoput za Novi Sad bb  
11273 Belgrade  
Phone: (+381) 1 18 48 88 12  
miroslav.jejina@domel.rs

**Singapore**

Hv-Ray PRIVATE LIMITED  
40 Jalan Pemimpin  
#02-08 Tat Ann Building  
Singapore 577185  
Phone: (+65) 6253 2277  
shiyiyng@hrray.com.sg

**Slovak Republic**

Husqvarna Česko s.r.o.  
Türkova 2319/5b  
149 00 Praha 4 – Chodov  
Bezplatná infolinka:  
800 154 044  
servis@sk.husqvarna.com

**Slovenia**

Husqvarna Austria GmbH  
Industriezeile 36  
4010 Linz  
Tel.: (+43) 732 77 01 01-485  
service.gardena@  
husqvarnagroup.com

**South Africa**

Husqvarna  
South Africa (Pty) Ltd  
Postnet Suite 250  
Private Bag X6,  
Cascades, 3202  
South Africa  
Phone: (+27) 33 846 9700  
info@gardena.co.za

**Spain**

Husqvarna España S.A.  
Calle de Rivas nº 10  
28052 Madrid  
Phone: (+34) 91 708 05 00  
atencioncliente@gardena.es

**Suriname**

Agrofix n.v.  
Verlengde Hogestraat #22  
Phone: (+597) 472426  
agrofix@sr.net  
Pobox : 2006  
Paramaribo  
Suriname – South America

**Sweden**

Husqvarna AB  
Gardena Division  
S-561 82 Huskvarna  
gardenaorder@husqvarna.se

**Switzerland / Schweiz**

Husqvarna Schweiz AG  
Consumer Products  
Industriestrasse 10  
5506 Mägenwil  
Phone: (+41) (0) 62 887 37 90  
info@gardena.ch

**Turkey**

Dost Bahçe Diş Ticaret  
Mümessilik A.Ş  
Yunus Mah. Adil Sok. No:3  
Ic Kapi No: 1 Kartal  
34873 Istanbul  
Phone: (+90) 216 38 93 939  
info@dostbahce.com.tr

**Ukraine / Україна**

ТОВ «Хускв рн Укр ін »  
вул. В сільківськ , 34,  
офіс 204-г  
03022, м. Київ  
Тел. (+38) 044 498 39 02  
info@gardena.ua

**Uruguay**

FELI SA  
Entre Ríos 1083 CP 11800  
Montevideo – Uruguay  
Tel: (+598) 22 03 18 44  
info@felisa.com.uy

**Venezuela**

Corporación Casa y Jardín C.A.  
Av. Caroní, Edif. Trezmen, PB.  
Colinas de Bello Monte.  
1050 Caracas.  
Tlf: (+58) 212 992 33 22  
info@casayjardin.net.ve

5037-20.960.03/0518

© GARDENA  
Manufacturing GmbH  
D-89070 Ulm  
http://www.gardena.com