

PowerMax Li-40/32 Art. 5033

DE Betriebsanleitung

Akku-Rasenmäher

EN Operator's manual

Battery Lawnmower

FR Mode d'emploi

Tondeuse sur batterie

NL Gebruiksaanwijzing

Accu-grasmaaier

SV Bruksanvisning

Accu-gräsklippare

DA Brugsanvisning

Accu-plæneklipper

FI Käyttöohje

Akkukäyttöinen ruohonleikkuri

NO Bruksanvisning

Batteridrevet gressklipper

IT Istruzioni per l'uso

Rasaerba a batteria

ES Instrucciones de empleo

Cortacésped de batería recargable

PT Manual de instruções

Máquina de cortar relva a bateria

PL Instrukcja obsługi

Akumulatorowe kosiarki do trawy

HU Használati utasítás

Akkumulátoros fűnyíró

CS Návod k obsluze

Akumulátorová sekačka na trávnik

SK Návod na obsluhu

Akumulátorová kosačka

EL Οδηγίες χρήσης

Χλοκοπτικό μπαταρίας

RU Инструкция по эксплуатации

Аккумуляторная газонокосилка

SL Navodilo za uporabo

Akumulatorska kosilnica

HR Upute za uporabu

Baterijska kosilica za travu

SR/ Uputstvo za rad
BS Baterijska kosilica za travu

UK Інструкція з експлуатації

Акумуляторна газонокосарка

RO Instrucțiuni de utilizare

Mașină de tuns iarbă

TR Kullanma Kılavuzu

Akülü çim biçme makinesi

BG Инструкция за експлоатация

Аккумуляторна косачка

SQ Manual përdorimi

Korrëse bari me bateri

ET Kasutusjuhend

Akuga muruniiduk

LT Eksploatavimo instrukcija

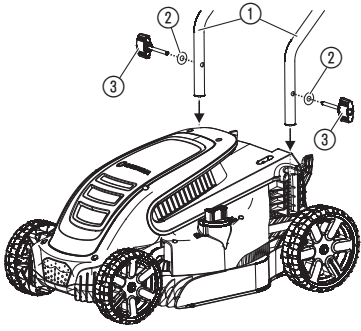
Akumuliatorinė vejamovė

LV Lietošanas instrukcija

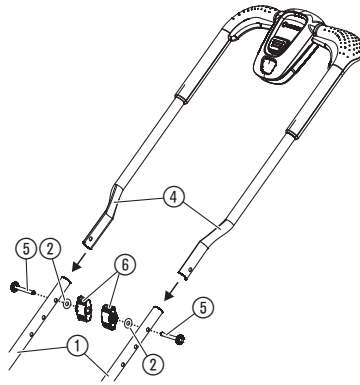
Ar akumulatoru darbināms zāles plāvējs

<p>DE Produkthaftung Wir weisen ausdrücklich darauf hin, dass wir in Übereinstimmung mit dem Produkthaftungsgesetz nicht für Schäden haften, die durch unsere Produkte entstehen, wenn diese unsachgemäß und nicht durch einen von uns autorisierten Servicepartner repariert wurden oder wenn keine Original GARDENA Teile oder von uns zugelassene Teile verwendet wurden.</p>
<p>EN Product liability In accordance with the German Product Liability Act, we hereby expressly declare that we accept no liability for damage incurred from our products where said products have not been properly repaired by a GARDENA-approved service partner or where original GARDENA parts or parts authorised by GARDENA were not used.</p>
<p>FR Responsabilité Conformément à la loi relative à la responsabilité du fait des produits défectueux, nous déclarons expressément par la présente que nous déclinons toute responsabilité pour les dommages résultant de nos produits, si lesdits produits n'ont pas été correctement réparés par un partenaire d'entretien agréé GARDENA ou si des pièces d'origine GARDENA ou des pièces agréées GARDENA n'ont pas été utilisées.</p>
<p>NL Productaansprakelijkheid Conform de Duitse wet inzake productaansprakelijkheid verklaren wij hierbij uitdrukkelijk dat wij geen aansprakelijkheid aanvaarden voor schade ontstaan uit onze producten waarbij deze producten niet zijn gerepareerd door een GARDENA-erkende servicepartner of waarbij geen originele GARDENA-onderdelen of onderdelen die door GARDENA zijn goedgekeurd zijn gebruikt.</p>
<p>SV Produktansvar I enlighet med tyska produktansvarslagar förklarar vi härmed uttryckligen att vi inte åtar oss något ansvar för skador som orsakas av våra produkter där produkterna inte har genomgått korrekt reparation från en GARDENA-godkänd servicepartner eller där originaldelar från GARDENA eller delar godkända av GARDENA inte använts.</p>
<p>DA Produktansvar I overensstemmelse med den tyske produktansvarslov erklærer vi hermed udtrykkeligt, at vi ikke påtager os noget ansvar for skader på vores produkter, hvis de pågældende produkter ikke er blevet repareret korrekt af en GARDENA-godkendt servicepartner, eller hvor der ikke er brugt originale GARDENA-reservedele eller godkendte reservedele fra GARDENA.</p>
<p>FI Tuotevastuu Saksan tuotevastuulain mukaisesti emme ole vastuussa laitteiden vaurioista, jos korjauksia ei ole tehnyt GARDENA:n hyväksymä huoltoliike tai jos niiden syynä on muiden kuin alkuperäisten GARDENA-varaosien tai GARDENA:n hyväksymien varaosien käyttö.</p>
<p>IT Responsabilità del prodotto In conformità con la Legge tedesca sulla responsabilità del prodotto, con la presente dichiariamo espressamente che decliniamo qualsiasi responsabilità per danni causati dai nostri prodotti qualora non siano stati correttamente riparati presso un partner di assistenza approvato GARDENA o laddove non siano stati utilizzati ricambi originali o autorizzati GARDENA.</p>
<p>ES Responsabilidad sobre el producto De acuerdo con la Ley de responsabilidad sobre productos alemana, por la presente declaramos expresamente que no aceptamos ningún tipo de responsabilidad por los daños ocasionados por nuestros productos si dichos productos no han sido reparados por un socio de mantenimiento aprobado por GARDENA o si no se han utilizado piezas originales GARDENA o piezas autorizadas por GARDENA.</p>
<p>PT Responsabilidade pelo produto De acordo com a lei alemã de responsabilidade pelo produto, declaramos que não nos responsabilizamos por danos causados pelos nossos produtos, caso os tais produtos não tenham sido devidamente reparados por um parceiro de assistência GARDENA aprovado ou se não tiverem sido utilizadas peças GARDENA originais ou peças autorizadas pela GARDENA.</p>
<p>PL Odpowiedzialność za produkt Zgodnie z niemiecką ustawą o odpowiedzialności za produkt, niniejszym wyraźnie oświadczamy, że nie ponosimy żadnej odpowiedzialności za szkody poniesione na skutek użytkowania naszych produktów, w przypadku gdy naprawa tych produktów nie była odpowiednio przeprowadzana przez zatwierdzonego przez firmę GARDENA partnera serwisowego lub nie stosowano oryginalnych części GARDENA albo części autoryzowanych przez tę firmę.</p>
<p>HU Termékszavatosság A németországi termékszavatossági törvénnyel összhangban ezennel nyomatékosan kijelentjük, hogy nem vállalunk felelősséget a termékeinkben keletkezett olyan károkért, amelyek valamely GARDENA által jóváhagyott szervizpartner által nem megfelelően végzett javításból adódtak, vagy amely során nem eredeti GARDENA alkatrészeket vagy a GARDENA által jóváhagyott alkatrészeket használtak fel.</p>
<p>CS Odpovědnost za výrobek V souladu s německým zákonem o odpovědnosti za výrobek tímto výslovně prohlašujeme, že nepřijímáme žádnou odpovědnost za poškození vzniklá na našich výrobcích, kdy zmíněné výrobky nebyly řádně opraveny schváleným servisním partnerem GARDENA nebo kdy nebyly použity originální náhradní díly GARDENA nebo náhradní díly autorizované společností GARDENA.</p>
<p>SK Zodpovednosť za produkt V súlade s nemeckými právnymi predpismi upravujúcimi zodpovednosť za výrobok týmto výslovné prehlasujeme, že nenesieme žiadnu zodpovednosť za škody spôsobené našimi výrobkami, v prípade ktorých neboli náležité opravy vykonané servisným partnerom schváleným spoločnosťou GARDENA alebo neboli použité diely spoločnosti GARDENA alebo diely schválené spoločnosťou GARDENA.</p>
<p>EL Ευθύνη προϊόντος Σύμφωνα με τον γερμανικό νόμο περί Ευθύνης για τα Προϊόντα, με το παρόν δηλώνουμε ρητώς ότι δεν αποδεχόμαστε καμία ευθύνη για τυχόν ζημιές που προκύπτουν από τα προϊόντα μας εάν αυτά δεν έχουν επισκευαστεί σωστά από κάποιον εγκεκριμένο συνεργάτη επισκευών της GARDENA ή εάν δεν έχουν χρησιμοποιηθεί αυθεντικά εξαρτήματα GARDENA ή εξαρτήματα εγκεκριμένα από την GARDENA.</p>
<p>SL Odgovornost proizvajalca V skladu z nemškimi zakoni o odgovornosti za izdelke, izrecno izjavljajo, da ne sprejemamo nobene odgovornosti za škodo, ki jo povzročijo naši izdelki, če teh niso ustrezno popravili GARDENINI odobreni servisni partnerji ali pri tem niso bili uporabljeni originalni GARDENINI nadomestni deli ali GARDENINIMI homologiranimi nadomestnimi deli.</p>
<p>HR Pouzdanost proizvoda Sukladno njemačkom zakonu o pouzdanosti proizvoda, ovime izričito izjavljujemo kako ne prihvaćamo nikakvu odgovornost za oštećenja na našim proizvodima nastala uslijed neispravnog popravka od strane servisnog partnera kojeg odobrava GARDENA ili uslijed nekorištenja originalnih GARDENA dijelova ili dijelova koje odobrava GARDENA.</p>
<p>RO Răspunderea pentru produs În conformitate cu Legea germană privind răspunderea pentru produs, declarăm în mod expres prin prezentul document că nu acceptăm nicio răspundere pentru defecțiunile suferite de produsele noastre atunci când acestea nu au fost reparate în mod corect de un atelier de service partener, aprobat de GARDENA, sau când nu au fost utilizate piese GARDENA originale sau piese autorizate de GARDENA.</p>
<p>BG Отговорност за вреди, причинени от стоки Съгласно германския Закон за отговорността за вреди, причинени от стоки, с настоящото изрично декларираме, че не носим отговорност за щети, причинени от нашите продукти, ако те не са били правилно ремонтирани от одобрен от GARDENA сервиз или ако не са използвани оригинални части на GARDENA или части, одобрени от GARDENA.</p>
<p>ET Tootevastutus Vastavalt Saksamaa tootevastutusseadusele deklareerime käesolevaga selgesõnaliselt, et me ei kanna mingisugust vastutust meie toodetest tingitud kahjude eest, kui need tooted ei ole korrektselt parandatud GARDENA heakskiidetud hoolduspartneri poolt või kui parandamisel ei ole kasutatud GARDENA originaalosi või GARDENA volitatud osi.</p>
<p>LT Gaminio patikimumas Mes aiškiai pareiškiame, kad, atsižvelgiant į Vokietijos gaminių patikimumo įstatymą, nepriisiame atsakomybės dėl bet kokios žalos, patirtos dėl mūsų gaminių, jeigu jie buvo netinkamai taisomi arba jų dalys buvo pakeistos neoriginaliomis GARDENA dalimis ar nepatvirtintomis dalimis, arba jeigu remonto darbai buvo atliekami ne GARDENA techninės priežiūros centro specialistų.</p>
<p>LV Atbildība par produkcijas kvalitāti Saskaņā ar Vācijas likumu par atbildību par produkcijas kvalitāti ar šo mēs paziņojam, ka neuzņemamies atbildību par bojājumiem, kas radušies, lietojot mūsu izstrādājumus, kuru remontu nav veicis uzņēmuma GARDENA apstiprināts apkopes partneris vai kuru remontam netika izmantotas oriģinālās GARDENA detaļas vai detaļas, kuru lietošanu apstiprinājis uzņēmums GARDENA.</p>

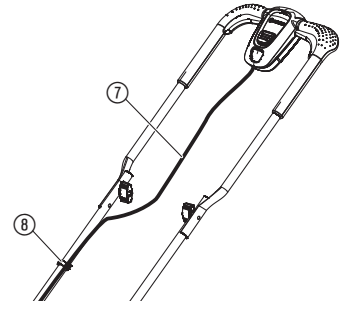
A1



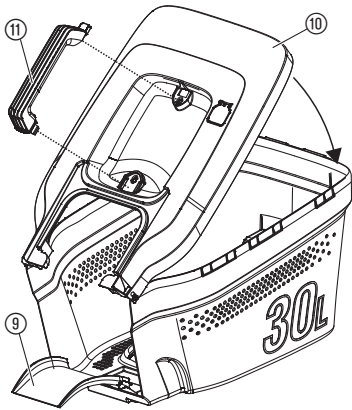
A2



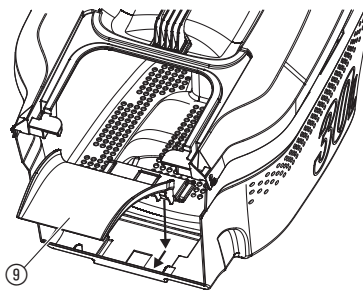
A3



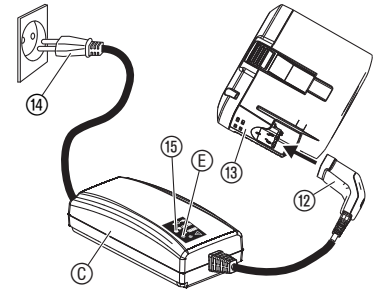
A4



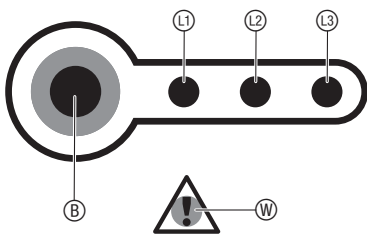
A5



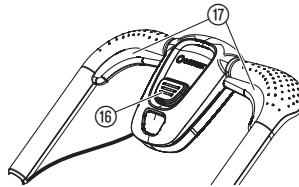
O1



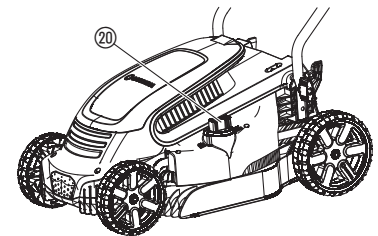
O2



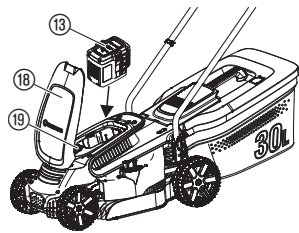
O3



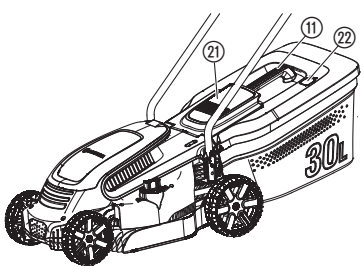
O5



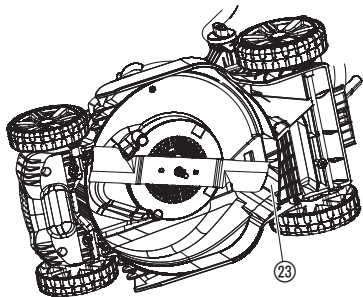
O4



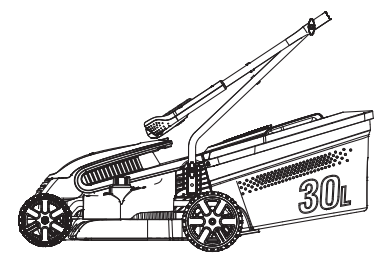
O6



M1



S1



Übersetzung der Originalbetriebsanleitung.



Dieses Produkt kann von Kindern ab 8 Jahren und darüber sowie von Personen mit verringerten physischen, sensorischen oder mentalen Fähigkeiten oder Mangel an Erfahrung und Wissen benutzt werden, wenn sie beaufsichtigt oder bezüglich des sicheren Gebrauchs des Produkts unterwiesen wurden und die daraus resultierenden Gefahren verstehen. Kinder dürfen nicht mit dem Produkt spielen. Reinigung und Benutzer-Wartung dürfen nicht von Kindern ohne Beaufsichtigung durchgeführt werden. Wir empfehlen eine Benutzung des Produkts erst für Jugendliche ab 16 Jahren.

Bestimmungsgemäße Verwendung:

Der GARDENA Akku-Rasenmäher ist zum Schneiden von Rasen im privaten Haus- und Hobbygarten bestimmt.

Das Produkt ist nicht für den Langzeitbetrieb geeignet.

GEFAHR! Körperverletzung! Verwenden Sie das Produkt nicht zum Schneiden von Büschen, Hecken, Sträuchern und Stauden, zum Schneiden von Kletterpflanzen oder Gras auf Dächern oder auf dem Balkon, zum Zerkleinern von Ästen und Zweigen sowie zum Ausgleichen von Unregelmäßigkeiten im Boden. Verwenden Sie das Produkt nicht an Hängen mit einer Neigung von mehr als 20°.

1. SICHERHEIT

WICHTIG!

Lesen Sie die Gebrauchsanweisung sorgfältig und bewahren Sie diese zum Nachlesen auf.

Symbole auf dem Produkt:



ACHTUNG!

Die unsachgemäße Verwendung dieses Produkts birgt Gefahren. Beachten Sie die Warn- und Sicherheitshinweise in dieser Bedienungsanleitung, um die angemessene Sicherheit und Leistungsfähigkeit beim Gebrauch des Produkts sicherzustellen. Der Bediener ist für die Einhaltung der Warn- und Bedienungshinweise in diesem Handbuch sowie am Produkt verantwortlich. Verwenden Sie dieses Produkt nur dann, wenn die vom Hersteller mitgelieferten Schutzvorrichtungen in der korrekten Position angebracht sind. Ein unsachgemäßer oder nachlässiger Gebrauch dieses Produkts kann zu Verletzungen des Bedieners oder anderer Personen führen. Bitte lesen Sie die Bedienungsanleitung sorgfältig durch, und beachten Sie die darin enthaltenen Hinweise. Bewahren Sie die Bedienungsanleitung zum späteren Nachschlagen auf.



Lesen Sie die Betriebsanleitung.



Halten Sie andere Personen fern.



Achten Sie auf scharfe Messer. Die Messer drehen sich nach dem Abschalten des Motors weiter.

Entfernen Sie den Sicherheitsschlüssel vor dem Durchführen von Wartungsarbeiten oder wenn das Kabel Beschädigungen oder Schnitte aufweist.



Gilt nicht für Akku-Rasenmäher.



Sichern Sie den Arbeitsbereich vor Beginn der Arbeiten. Achten Sie auf verborgene Kabel.



Brandgefahr! Kurzschlussgefahr! Schließen Sie die Kontakte des Akkus nicht an Metallteile an.



Schützen Sie das Produkt vor Nässe durch Regen und vor sonstiger Feuchtigkeit.

Allgemeine Sicherheitshinweise

Elektrische Sicherheit



GEFAHR! Stromschlag!

Verletzungsgefahr durch Stromschlag.

→ Das Produkt muss über einen FI-Schalter (RCD) mit einem Nennauflösestrom von höchstens 30 mA mit Strom versorgt werden.



GEFAHR! Körperverletzung!

Bei unbeabsichtigtem Drehen des Messers oder Starten des Produkts besteht Schnittverletzungsgefahr.

→ Entfernen Sie den Sicherheitsschlüssel bevor Sie Wartungsarbeiten durchführen oder Bauteile austauschen. Dabei muss sich der Sicherheitsschlüssel in Ihrem Sichtbereich befinden.

Einweisung

1. Lesen Sie die Anweisungen gründlich durch. Machen Sie sich mit den Bedienelementen und dem ordnungsgemäßen Gebrauch des Geräts vertraut.
2. Verhindern Sie, dass Kinder oder Personen, die mit den Anweisungen nicht vertraut sind, das Gerät benutzen. Unter Umständen gelten gesetzlich vorgeschriebene Altersbeschränkungen für den Bediener.
3. Betreiben Sie das Gerät niemals, wenn sich Personen, insbesondere Kinder, oder Haustiere in der Nähe befinden.
4. Denken Sie daran, dass der Bediener oder Benutzer für Unfälle oder Gefahrensituationen verantwortlich ist, die anderen Personen oder deren Eigentum widerfahren.

Vor der Inbetriebnahme

1. Tragen Sie beim Betrieb des Geräts stets festes Schuhwerk und lange Hosen. Bedienen Sie das Gerät nicht barfuß oder mit Sandalen. Tragen Sie keine lose Kleidung oder Kleidungsstücke mit Fransen oder Troddeln.
2. Inspizieren Sie sorgfältig das Gelände, in dem das Gerät eingesetzt werden soll, und entfernen Sie alle losen Gegenstände, die vom Gerät weggeschleudert werden könnten.
3. Bevor Sie das Gerät verwenden, überprüfen Sie, dass Messer, Messerschraube und Messereinheit nicht abgenutzt oder beschädigt sind. Ersetzen Sie abgenutzte oder beschädigte Bauteile als kompletten Satz, um das Gleichgewicht des Geräts zu wahren. Ersetzen Sie beschädigte oder nicht mehr lesbare Etiketten.
4. Überprüfen Sie vor dem Gebrauch das Netz- und Verlängerungskabel auf Anzeichen von Beschädigung und Alterung. Wenn das Kabel während des Gebrauchs beschädigt wird, trennen Sie das Kabel umgehend von der Stromversorgung. **BERÜHREN SIE DAS KABEL ERST, NACHDEM DIE STROMVERSORGUNG GETRENNT WURDE.** Verwenden Sie das Gerät nicht, wenn das Kabel beschädigt oder abgenutzt ist.

Betrieb

1. Betreiben Sie das Gerät nur bei Tageslicht oder bei guter künstlicher Beleuchtung.
2. Vermeiden Sie den Betrieb des Geräts bei nassem Rasen.
3. Achten Sie darauf, an Hängen nicht auszurutschen.
4. Gehen Sie, rennen Sie nicht.
5. Mähen Sie quer zum Hang, auf keinen Fall hangauf- bzw. hangabwärts.
6. Bei Richtungswechseln auf abschüssigem Gelände ist äußerste Vorsicht geboten.
7. Mähen Sie nicht an übermäßig steilen Hängen.
8. Lassen Sie besondere Vorsicht walten, wenn Sie das Gerät zurücksetzen oder zu sich heranziehen.
9. Halten Sie die Messer an, wenn das Gerät für den Transport über Nicht-Rasenflächen geneigt werden muss sowie für den Transport des Geräts zu und von der Einsatzstelle.
10. Betreiben Sie das Gerät niemals mit defekten Schutzvorrichtungen und Schutzabdeckungen oder bei nicht befestigten Sicherheitsvorrichtungen, z. B. Ablenkbleche bzw. Grasfangkorb.
11. Starten Sie den Motor mit Vorsicht entsprechend den Bedienungsanweisungen und halten Sie die Füße aus dem Schnittbereich.
12. Neigen Sie das Gerät nicht beim Starten des Motors, außer es muss dazu geneigt werden. Neigen Sie in diesem Fall das Gerät nicht mehr als unbedingt nötig und heben Sie nur den Teil an, der vom Bediener weg gerichtet ist.
13. Stehen Sie beim Starten des Geräts nicht vor der Auswurföffnung.
14. Halten Sie Hände und Füße von rotierenden Geräteteilen fern und achten Sie darauf, dass Hände oder Füße nicht unter rotierende Geräteteile geraten. Halten Sie sich stets von der Auswurföffnung fern.
15. Transportieren Sie das Gerät nicht bei laufender Stromversorgung.
16. Halten Sie das Gerät an und entfernen Sie die Abschaltvorrichtung des Geräts. Stellen Sie sicher, dass alle beweglichen Teile in folgenden Situationen vollständig zum Stillstand gekommen sind:
 - wenn Sie sich vom Gerät entfernen,
 - bevor Sie Blockaden entfernen oder den Behälter/Auswurf reinigen,
 - bevor Sie das Gerät prüfen, reinigen oder Arbeiten daran ausführen,
 - nachdem Sie über einen Fremdkörper gemäht haben. Untersuchen Sie das Gerät auf Schäden und führen Sie Reparaturen durch, bevor Sie das Gerät neu starten und bedienen.

Wenn das Gerät anfängt ungewöhnlich stark zu vibrieren, überprüfen Sie umgehend Folgendes:

- Untersuchen Sie das Gerät auf Beschädigungen.
- Ersetzen oder reparieren Sie beschädigte Teile.
- Prüfen Sie auf lose Teile und ziehen Sie alle losen Teile fest.

Wartung und Lagerung

1. Stellen Sie sicher, dass alle Muttern, Bolzen und Schrauben stets fest angezogen sind, um einen sicheren Betriebszustand des Geräts zu gewährleisten.
2. Überprüfen Sie den Grasfangkorb regelmäßig auf Abnutzung und abnehmende Leistung.
3. Seien Sie bei Geräten mit mehreren Messern besonders vorsichtig, da ein drehendes Messer die anderen Messer zum Drehen bringen kann.
4. Achten Sie beim Einstellen des Geräts darauf, dass Finger nicht zwischen beweglichen Messern und feststehenden Teilen des Geräts eingeklemmt werden.
5. Lassen Sie das Gerät vor der Lagerung stets abkühlen.
6. Achten Sie bei der Wartung der Messer darauf, dass die Messer selbst nach Ausschalten der Stromversorgung noch bewegt werden können.
7. Ersetzen Sie abgenutzte oder beschädigte Teile aus Sicherheitsgründen. Verwenden Sie nur Original-Zubehör- und Original-Ersatzteile.

Zusätzliche Sicherheitshinweise

Sicherer Umgang mit Akkus



GEFAHR! Brandgefahr!

Der zu ladende Akku muss sich während des Ladevorgangs auf einer nicht brennbaren, hitzebeständigen und nicht leitenden Oberfläche befinden.

Halten Sie ätzende, entzündbare und leicht brennbare Gegenstände vom Ladegerät und Akku fern. Das Ladegerät und der Akku dürfen während des Ladevorgangs nicht abgedeckt werden.

Trennen Sie das Ladegerät bei Rauchbildung oder Feuer umgehend von der Stromversorgung.

Verwenden Sie zum Laden des Akkus nur das originale GARDENA Ladegerät. Die Verwendung anderer Ladegeräte kann zu irreparablen Schäden an den Akkus führen und sogar Feuer verursachen.

Verwenden Sie für das GARDENA Akku Produkt ausschließlich original GARDENA Akkus. Laden Sie keine Fremd-Akkus. Es besteht Brand- und Explosionsgefahr!

Im Fall eines Feuers: Löschen Sie die Flammen mit sauerstoffreduzierenden Löschmaterialien.



GEFAHR! Explosionsgefahr!

Schützen Sie Akkus vor Hitze und Feuer. Legen Sie Akkus nicht auf Heizkörpern ab und setzen Sie sie nicht längerer Zeit starker Sonneneinstrahlung aus.

Betreiben Sie Akkus nicht an Orten, an denen Explosionsgefahr besteht, z. B. in der Nähe von entzündlichen Flüssigkeiten, Gasen oder Staubansammlungen. Bei der Verwendung von Akkus kann es zu Funkenbildung kommen, wodurch sich Staub oder Dämpfe entzünden können.

Überprüfen Sie den Ersatzakku vor jedem Gebrauch. Unterziehen Sie den Akku einer Sichtprüfung vor jedem Gebrauch. Ein nicht funktionstüchtiger Akku muss ordnungsgemäß entsorgt werden. Senden Sie ihn nicht per Post. Weitere Informationen erhalten Sie bei Ihrem örtlichen Entsorgungsunternehmen.

Verwenden Sie den Akku nicht als Stromquelle für andere Produkte. Es besteht Verletzungsgefahr. Verwenden Sie den Akku ausschließlich für das vorgesehene GARDENA Produkt.

Laden und verwenden Sie den Akku ausschließlich bei Umgebungstemperaturen zwischen 0 °C und 40 °C. Lassen Sie den Akku nach längerem Einsatz abkühlen.

Prüfen Sie das Ladekabel regelmäßig auf Anzeichen von Beschädigung und Alterung (Sprödigkeit). Verwenden Sie das Kabel ausschließlich in einwandfreiem Zustand.

Lagern und transportieren Sie den Akku auf keinen Fall bei Temperaturen über 45 °C oder in direktem Sonnenlicht. Idealerweise sollte der Akku bei Temperaturen unter 25 °C aufbewahrt werden, um die Selbstentladung niedrig zu halten.

Setzen Sie den Akku weder Regen noch Feuchtigkeit aus. Wenn Wasser in einen Akku eindringt, erhöht sich das Stromschlagrisiko.

Halten Sie den Akku sauber, vor allem die Lüftungsschlitze.

Wenn der Akku längere Zeit nicht verwendet wird (Winter), laden Sie den Akku vollständig auf, um eine Tiefentladung zu verhindern.

Lagern Sie den Akku nicht in einem Produkt, um Missbrauch und Unfälle zu vermeiden.

Lagern Sie den Akku nicht in Räumen, in denen es zu elektrostatischer Entladung kommt.

Elektrische Sicherheit



GEFAHR! Herzstillstand!

Dieses Produkt erzeugt beim Betrieb ein elektromagnetisches Feld. Dieses Feld kann sich unter bestimmten Bedingungen auf die Funktionsweise aktiver oder passiver medizinischer Implantate auswirken. Um die Gefahr von Situationen, die zu schweren oder tödlichen Verletzungen führen können, auszuschließen, sollten Personen mit einem medizinischen Implantat vor dem Gebrauch dieses Produkts ihren Arzt und den Hersteller des Implantats konsultieren.

Überprüfen Sie vor dem Einsatz das Kabel auf Anzeichen von Beschädigung und Alterung. Wenn das Kabel defekt ist, beziehen Sie ein neues Kabel vom autorisierten Kundendienst.

Verwenden Sie das Produkt nicht, wenn die Elektrokabel beschädigt oder abgenutzt sind.

Trennen Sie das Ladekabel sofort von der Stromversorgung, wenn das Ladekabel eingeschnitten oder die Isolierung beschädigt ist. Berühren Sie das Elektrokabel erst, wenn die Stromversorgung getrennt wurde. Reparieren Sie kein eingeschnittenes oder beschädigtes Kabel. Ersetzen Sie es durch ein neues.

Tragen Sie das Produkt auf keinen Fall am Kabel.

Ziehen Sie nicht am Kabel, um die Stecker zu trennen.

Verwenden Sie das Produkt nur mit der auf dem Produkt-Typenschild angegebenen Wechselspannung des Stromnetzes.

Unsere Produkte sind gemäß EN 60335 zweifach isoliert. Schließen Sie keine Masse an einem Teil des Produkts an.

Prüfen Sie den Arbeitsbereich auf verborgene Kabel.

Verwenden Sie das Produkt nicht für die Teichpflege oder in der Nähe von Wasser.

Persönliche Sicherheit



GEFAHR! Erstickungsgefahr!

Kleinere Teile können leicht verschluckt werden. Durch den Polybeutel besteht Erstickungsgefahr für Kleinkinder. Halten Sie Kleinkinder während der Montage fern.

Verwenden Sie das Produkt niemals an Orten, an denen Explosionsgefahr besteht.

Arbeiten Sie nicht mit dem Produkt, wenn Sie müde oder krank sind oder unter Einfluss von Alkohol, Drogen oder Medikamenten stehen.

Vermeiden Sie eine Überlastung des Rasenmähers.

Tragen Sie Handschuhe, rutschfeste Schuhe und Sichtschutz.

Verwenden Sie das Produkt nicht unter feuchten Bedingungen.

Zerlegen Sie das Produkt nicht über den Lieferzustand hinaus.

Starten Sie den Rasenmäher nur mit aufrecht montiertem Griff.

Verwenden Sie die Starthebel nicht abwechselnd.

Verwenden Sie die Griffe vorsichtig.

Sicherheitsabschaltung

Der Motor ist durch eine Sicherheitsabschaltung geschützt, die aktiviert wird, wenn sich das Messer verklemmt oder der Motor überlastet ist. Halten Sie in diesem Fall das Produkt an und trennen Sie es von der Stromversorgung. Die Sicherheitsabschaltung wird erst zurückgestellt, wenn Sie den Start/Stopp-Hebel loslassen. Entfernen Sie alle Hindernisse, und warten Sie einige Minuten, bis die Sicherheitsabschaltung zurückgestellt wird, bevor Sie mit der Verwendung des Produkts fortsetzen.

2. MONTAGE



GEFAHR! Körperverletzung!

Bei unbeabsichtigtem Drehen des Messers oder Starten des Produkts besteht Schnittverletzungsgefahr.

→ **Warten Sie, bis das Messer zum Stillstand gekommen ist, entfernen Sie den Sicherheitsschlüssel und ziehen Sie Handschuhe an, bevor Sie mit der Montage beginnen.**

Unteren Griff befestigen [Abb. A1]:

1. Stecken Sie den unteren Griff ① in das Produkt.
Stellen Sie sicher, dass die Griffe vollständig eingesteckt sind und dass das Loch im Griff an der Gewindebohrung ausgerichtet ist.
2. Setzen Sie die Unterlegscheibe ② auf die Flügelschraube ③.
3. Stecken Sie die Flügelschraube ③ in die Gewindebohrung am Produkt.
4. Ziehen Sie die Flügelschraube ③ fest.

Oberen Griff befestigen [Abb. A2]:

1. Stecken Sie den oberen Griff ④ auf den unteren Griff ①.
Stellen Sie sicher, dass die Griffe vollständig eingesteckt sind und dass die Löcher im Griff ausgerichtet sind.
2. Drücken Sie die Schraube ⑤ durch das Loch.
3. Setzen Sie die Unterlegscheibe ② und die Flügelmutter ⑥ auf die Schraube ⑤.
4. Ziehen Sie die Flügelmutter ⑥ fest.

Kabel am Griff befestigen [Abb. A3]:

1. Befestigen Sie das Kabel ⑦ mit der Klemme ⑧ am Griff.
2. Überprüfen Sie, dass das Kabel ⑦ nicht zwischen dem unteren und oberen Griff eingeklemmt ist.

Grasfangkorb montieren [Abb. A4/A5]:

1. Setzen Sie die Abdeckung ⑩ auf den Grasfangkorb.
Stellen Sie sicher, dass die Abdeckung ⑩ am Grasfangkorb ausgerichtet ist.
2. Drücken Sie die Abdeckung ⑩ auf den Grasfangkorb, bis sie an den Verbindungen hörbar einrastet.
Stellen Sie sicher, dass alle Verbindungen fest sitzen.
3. Drücken Sie den Griff ⑪ in die Abdeckung ⑩, bis er hörbar einrastet.
4. Drücken Sie die Auswurfschütte ⑨ von oben in den Grasfangkorb und ziehen Sie die Auswurfschütte ⑨ nach vorn, bis sie hörbar einrastet.

3. BEDIENUNG**GEFAHR! Körperverletzung!**

Bei unbeabsichtigtem Drehen des Messers oder Starten des Produkts besteht Schnittverletzungsgefahr.

→ Warten Sie, bis das Messer zum Stillstand gekommen ist, entfernen Sie den Sicherheitsschlüssel und ziehen Sie Handschuhe an, bevor Sie den Akku einsetzen oder das Produkt transportieren.

Akku laden [Abb. O1]:**GEFAHR! Körperverletzung!**

Gefahr von Schäden am Akku oder am Ladegerät! Überspannung beschädigt den Akku und das Ladegerät.

→ Stellen Sie sicher, dass Sie die richtige Netzspannung verwenden.

Vor der ersten Verwendung muss der Akku vollständig geladen werden.

Der Lithium-Ionen-Akku kann in jedem Ladezustand geladen werden, und der Ladevorgang kann jederzeit ohne Beschädigung des Akkus unterbrochen werden (kein Memory-Effekt).

Für GARDENA Elektro-Rasenmäher Art.-Nr. 5033-20: Der GARDENA Akku BLi-40/100 Art.-Nr. 9842 ist im Lieferumfang enthalten.

1. Schließen Sie das Netzkabel ⑭ am Ladegerät ① an.
2. Schließen Sie das Netzkabel ⑭ an eine 230-V-Steckdose an.
3. Schließen Sie das Ladekabel ⑫ an den Akku ⑬ an.
Wenn die Ladekontrollanzeige ⑮ am Ladegerät einmal pro Sekunde grün blinkt, wird der Akku geladen.
Wenn die Ladekontrollanzeige ⑮ am Ladegerät grün leuchtet, ist der Akku vollständig geladen. Informationen zur Ladezeit finden Sie unter 7. TECHNISCHE DATEN.
4. Prüfen Sie in regelmäßigen Abständen den Ladezustand beim Laden.
5. Wenn der Akku vollständig geladen ist, trennen Sie den Akku ⑬ vom Ladegerät ①.
6. Trennen Sie das Netzkabel ⑭ von der Steckdose.

Akkuladeanzeige [Abb. O2]:**Akkuladeanzeige beim Laden:**

100 % geladen	①, ② und ③ leuchten
67 – 100 % geladen	① und ② leuchten, ③ blinkt
34 – 66 % geladen	① leuchtet, ② blinkt
0 – 33 % geladen	① blinkt

Akkuladeanzeige beim Betrieb:

Drücken Sie die Taste ⑤ am Akku.

67 – 100 % geladen	①, ② und ③ leuchten
34 – 66 % geladen	① und ② leuchten
11 – 33 % geladen	① leuchtet
0 – 10 % geladen	① blinkt

Rasenmäher starten [Abb. O3/O4]:**GEFAHR! Körperverletzung!**

Es besteht Verletzungsgefahr, wenn das Produkt beim Loslassen des Starthebels nicht anhält.

→ Umgehen Sie nicht die Sicherheitsvorrichtungen bzw. Schalter. Befestigen Sie beispielsweise nicht den Starthebel ⑰ am Griff.

Starten:

Das Produkt ist mit einer Zweihand-Sicherheitsvorrichtung (Starthebel ⑰ mit Sicherheitssperre ⑱) ausgestattet, die ein unbeabsichtigtes Einschalten des Produkts verhindert.

Es sind zwei Starthebel ⑰ vorhanden. Einer der beiden muss zum Starten verwendet werden.

1. Öffnen Sie den Deckel ⑩.
2. Setzen Sie den Akku ⑬ in das Produkt ein.
3. Stecken Sie den Sicherheitsschlüssel ⑲ in das Produkt und schalten Sie ihn in die Stellung 1.
4. Drücken Sie die Sicherheitssperre ⑱ mit einer Hand und ziehen Sie den Starthebel ⑰ mit der anderen Hand.
5. Lassen Sie die Sicherheitssperre ⑱ los.
Das Produkt wird gestartet.

Stoppen:

1. Lassen Sie den Starthebel ⑰ los.
2. Drehen Sie den Sicherheitsschlüssel ⑲ in die Stellung 0 und entfernen Sie ihn.

Schnitthöhe einstellen [Abb. O5]:

Die Schnitthöhe kann zwischen 2 und 6 cm in 12 Positionen eingestellt werden.

1. Drücken und drehen Sie das Einstellrad ⑳ im Uhrzeigersinn, um die Schnitthöhe zu verringern.
2. Drücken und drehen Sie das Einstellrad ⑳ gegen den Uhrzeigersinn, um die Schnitthöhe zu vergrößern.

Rasenmäher mit Grasfangkorb verwenden [Abb. O6]:**GEFAHR! Körperverletzung!**

Bei unbeabsichtigtem Drehen des Messers oder Starten des Produkts besteht Schnittverletzungsgefahr.

→ Warten Sie, bis das Messer zum Stillstand gekommen ist, entfernen Sie den Sicherheitsschlüssel und ziehen Sie Handschuhe an, bevor Sie die Schutzklappe ㉑ öffnen.
→ Greifen Sie nicht mit den Händen in die Auswurföffnung.

1. Heben Sie die Schutzklappe ㉑ an.
2. Setzen Sie den Grasfangkorb am Griff ⑪ in das Produkt ein.
3. Stellen Sie sicher, dass der Grasfangkorb fest sitzt.
4. Starten Sie das Produkt.
Die Füllstandsanzeige ㉒ öffnet beim Mähen den Deckel.
Wenn die Füllstandsanzeige ㉒ den Deckel schließt, ist der Grasfangkorb gefüllt.
5. Halten Sie das Produkt an.
6. Heben Sie die Schutzklappe ㉑ an.
7. Entfernen Sie den Grasfangkorb am Griff ⑪ vom Produkt.
8. Entleeren Sie den Grasfangkorb.

Tipps zur Verwendung des Rasenmähers:

Wenn sich Grastrückstände in der Auswurföffnung befinden, ziehen Sie den Rasenmäher ca. 1 m zurück, so dass die Grastrückstände nach unten herausfallen können.

Um einen gepflegten Rasen zu erhalten, empfehlen wir, den Rasen regelmäßig, wenn möglich einmal pro Woche, zu mähen. Der Rasen wird dichter, wenn er regelmäßig gemäht wird.

Mähen Sie nach längeren Mähpausen (Urlaubsrasen) zunächst mit der größten Schnitthöhe in eine Richtung und anschließend quer dazu in der erforderlichen Schnitthöhe.

Mähen Sie den Rasen nach Möglichkeit nur in trockenem Zustand. Wenn das Gras feucht ist, erhalten Sie ein unregelmäßiges Schnittmuster.

Schnittleistung und Akkuladung:

Die Rasenfläche pro Akkuladung ist von verschiedenen Faktoren abhängig, wie Feuchtigkeit, Grasdichte und Schnitthöhe. Für eine optimale Flächennutzung schalten Sie den Mäher nicht zu häufig Ein und Aus, da die Akkuladungszeit dadurch reduziert wird. Die Schnittleistung pro Akkuladungszeit kann durch größere Schnitthöhe und häufiges Mähen optimal genutzt werden.

4. WARTUNG**GEFAHR! Körperverletzung!**

Bei unbeabsichtigtem Drehen des Messers oder Starten des Produkts besteht Schnittverletzungsgefahr.

→ Warten Sie, bis das Messer zum Stillstand gekommen ist, entfernen Sie den Sicherheitsschlüssel, und ziehen Sie Handschuhe an, bevor Sie Wartungsarbeiten durchführen.

Produkt reinigen:**GEFAHR! Stromschlag!**

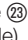
Verletzungsgefahr und Risiko einer Beschädigung des Produkts.

→ Reinigen Sie das Produkt nicht mit Wasser oder einem Wasserstrahl (insbesondere Hochdruckwasserstrahl).

Unterseite des Produkts reinigen [Abb. M1]:

Die Unterseite ist am einfachsten direkt nach dem Mähen zu reinigen.

Tragen Sie Handschuhe.

1. Legen Sie das Produkt vorsichtig auf die Seite.
2. Reinigen Sie die Unterseite, das Messer und die Luftschlitzte  mit einer Bürste (verwenden Sie keine scharfen Gegenstände).

Oberseite des Produkts und den Grasfangkorb reinigen:

Reinigen Sie nicht mit Chemikalien, einschließlich Benzin oder Lösungsmitteln. Einige können wichtige Kunststoffteile zerstören.

1. Reinigen Sie die Oberseite mit einem feuchten Tuch.
2. Reinigen Sie die Luftschlitzte und den Grasfangkorb mit einer weichen Bürste (verwenden Sie keine scharfen Gegenstände).

Akku und Akku-Ladegerät reinigen:

Stellen Sie sicher, dass die Oberfläche und die Kontakte des Akkus und des Akku-Ladegeräts stets sauber und trocken sind, bevor Sie das Akku-Ladegerät anschließen.


Verwenden Sie kein fließendes Wasser.

→ Reinigen Sie die Kontakte und die Kunststoffteile mit einem weichen, trockenen Tuch.

5. LAGERUNG


Außerbetriebnahme [Abb. S1]:

Das Produkt muss für Kinder unzugänglich aufbewahrt werden.

1. Drehen Sie den Sicherheitsschlüssel in die Stellung **0** und entfernen Sie ihn.
2. Entfernen Sie den Akku.
3. Laden Sie den Akku.
4. Reinigen Sie das Produkt, den Akku und das Ladegerät (siehe 4. WARTUNG).
5. Für eine platzsparende Aufbewahrung lösen Sie die Flügelmutter an den Griffen, bis sich die Verbindungen leicht zusammenklappen lassen. Stellen Sie sicher, dass das Kabel ordnungsgemäß verstaut ist, um eine Beschädigung zu vermeiden.
6. Bewahren Sie das Produkt, den Akku und das Ladegerät an einem trockenen, geschlossenen und sicheren Ort auf. Lagern Sie das Produkt bei Frostgefahr an einem frostsicheren Ort. 

Entsorgung:

(gemäß RL2012/19/EU)

Das Produkt darf nicht über den normalen Haushaltsmüll entsorgt werden. Es muss gemäß den geltenden lokalen Umweltschutzvorschriften entsorgt werden. 

WICHTIG!

→ Entsorgen Sie das Produkt über oder durch Ihre örtliche Recycling-Sammelstelle.

Entsorgung des Akkus:

Der GARDENA Akku enthält Lithium-Ionen-Zellen, die am Ende ihrer Lebensdauer getrennt vom normalen Hausmüll zu entsorgen sind.

WICHTIG!

→ Entsorgen Sie die Akkus über oder durch Ihre örtliche Recycling-Sammelstelle.

1. Entladen Sie die Lithium-Ionen-Zellen vollständig (wenden Sie sich an den GARDENA Service).
2. Sichern Sie die Lithium-Ionen-Zellen-Kontakte gegen Kurzschluss.
3. Entsorgen Sie die Lithium-Ionen-Zellen fachgerecht.

6. FEHLERBEHEBUNG

**GEFAHR! Körperverletzung!**

Bei unbeabsichtigtem Drehen des Messers oder Starten des Produkts besteht Schnittverletzungsgefahr.

→ Warten Sie, bis das Messer zum Stillstand gekommen ist, entfernen Sie den Sicherheitsschlüssel und ziehen Sie Handschuhe an, bevor Sie mit der Fehlerbehebung beginnen.

Messer austauschen:**GEFAHR! Körperverletzung!**

Bei Drehen des Messers sowie bei beschädigtem oder verbogenem Messer, Messer mit Unwucht oder angeschlagenen Schnittkanten besteht Schnittverletzungsgefahr.

→ Verwenden Sie das Produkt auf keinen Fall mit beschädigtem oder verbogenem Messer, Messer mit Unwucht oder angeschlagenen Schnittkanten.







→ Schleifen Sie das Messer nicht nach.


GARDENA Ersatzteile sind bei Ihrem GARDENA Händler oder beim GARDENA Kundendienst erhältlich.

Verwenden Sie nur ein originales GARDENA Messer:

- **GARDENA Ersatzmesser Art.-Nr. 4100 [5822490-01].**

→ Lassen Sie das Messer durch den GARDENA Kundendienst oder durch einen von GARDENA autorisierten Fachhändler austauschen.

Problem	Mögliche Ursache	Abhilfe
Motor springt nicht an	Verlängerungskabel ist nicht angeschlossen oder beschädigt.	→ Schließen Sie das Verlängerungskabel an, oder tauschen Sie es bei Bedarf aus.
	Messer ist blockiert.	→ Entfernen Sie das Hindernis.
Motor ist blockiert und verursacht ein Geräusch	Messer ist blockiert.	→ Entfernen Sie das Hindernis.
	Schritthöhe ist zu niedrig.	→ Stellen Sie eine größere Schritthöhe ein.
Lauter Geräusche, der Rasenmäher klappert	Schrauben am Motor, an dessen Befestigung oder an der Rasenmäherverkleidung sind lose.	→ Lassen Sie die Schrauben durch einen autorisierten Fachhändler oder durch den GARDENA Kundendienst nachziehen.
	Produkt läuft unrund oder vibriert stark	Messer ist beschädigt oder die Messeraufhängung hat sich gelöst.
Rasen ist nicht sauber gemäht	Messer ist stark verschmutzt.	→ Reinigen Sie den Rasenmäher (siehe 4. WARTUNG). Wenn dadurch das Problem nicht behoben wird, wenden Sie sich an den GARDENA Kundendienst.
	Messer ist stumpf oder beschädigt.	→ Lassen Sie das Messer durch den GARDENA Kundendienst austauschen.
Fehler-LED  am Akku blinkt	Schritthöhe ist zu niedrig.	→ Stellen Sie eine größere Schritthöhe ein.
	Überspannung.	→ Entfernen Sie den Akku und prüfen Sie, ob die Netzspannung richtig ist.
Fehler-LED  am Akku blinkt	Unterspannung.	→ Laden Sie den Akku.
	Temperatur des Akkus liegt außerhalb des zulässigen Bereichs.	→ Der Akku darf nur in Umgebungen mit Temperaturen zwischen 0 °C und 40 °C verwendet werden.
Fehler-LED  am Akku leuchtet	Akkufehler/Akku defekt.	→ Wenden Sie sich an den GARDENA Kundendienst.
Ladekontrollanzeige  leuchtet nicht auf	Ladegerät oder Ladekabel sind nicht richtig angeschlossen.	→ Schließen Sie das Ladegerät und Ladekabel richtig an.
Ladekontrollanzeige  blinkt schnell (4-mal pro Sekunde)	Temperatur des Akkus liegt außerhalb des zulässigen Bereichs.	→ Der Akku darf nur in Umgebungen mit Temperaturen zwischen 0 °C und 40 °C verwendet werden.
Fehler-LED  am Ladegerät blinkt	Akkufehler.	→ Entfernen Sie den Akku und prüfen Sie, ob Sie einen original GARDENA Akku verwenden.

Problem	Mögliche Ursache	Abhilfe
Fehler-LED  am Ladegerät leuchtet	Temperatur im Ladegerät ist zu hoch.	→ Wenden Sie sich an den GARDENA Kundendienst.



HINWEIS: Bitte wenden Sie sich bei anderen Störungen an Ihr GARDENA Service-Center. Reparaturen dürfen nur von den GARDENA Service-Centern sowie von Fachhändlern durchgeführt werden, die von GARDENA autorisiert sind.

7. TECHNISCHE DATEN

Akku-Rasenmäher	Einheit	Wert (Art. 5033)
Drehzahl des Messers	U/min	3.300
Schnittbreite	cm	32
Schnitt Höheneinstellung (12 Positionen)	cm	2 bis 6
Volumen des Grasfangkorbs	l	30
Gewicht	kg	8,4
Schalldruckpegel $L_{PA}^{1)}$ Unsicherheit k_{PA}	dB (A)	73 3
Schalleistungspegel $L_{WA}^{2)}$: gemessen/garantiert Unsicherheit k_{WA}	dB (A)	86 / 86 0,59
Handarmschwingung $a_{vhw}^{1)}$ Unsicherheit k_a	m/s^2	1,64 1,5

Systemakku/smart Akku	Einheit	Wert (Art. 9842/19090)	Wert (Art. 9843/19091)
Rasenfläche pro Akkuladung • 60 mm auf 40 mm • 80 mm auf 40 mm	m^2 (ca.)	280 200	450 350
Akkuspannung	V	max. 40 (Die maximale anfängliche Leerlaufspannung des Akkus beträgt 40 V, die Nennspannung beträgt 36 V)	max. 40 (Die maximale anfängliche Leerlaufspannung des Akkus beträgt 40 V, die Nennspannung beträgt 36 V)
Akkukapazität	Ah	2,6	4,2
Akkuladezeit ca. 80 % / 100 %	min.	65 / 90	105 / 140

Ladegerät	Einheit	Wert (Art. 9845)
Nennleistung	W	100
Netzspannung	V	230
Netzfrequenz	Hz	50
Akkuladezeit für Art. 9842/19090 ca. 80 % / 100 %	min.	65 / 90
Akkuladezeit für Art. 9843/19091 ca. 80 % / 100 %	min.	105 / 140

Messverfahren gemäß: ¹⁾ EN 60335-2-77; ²⁾ RL 2000/14/EC



HINWEIS: Der angegebene Vibrationsemissionswert wurde entsprechend einem genormten Prüfverfahren gemessen und kann zum Vergleich von Elektrowerkzeugen miteinander herangezogen werden. Dieser Wert kann auch für die vorläufige Beurteilung der Exposition verwendet werden. Der Vibrationsemissionswert kann während der tatsächlichen Verwendung des Elektrowerkzeugs variieren.

8. LIEFERBARES ZUBEHÖR

GARDENA Ersatzakku BLi-40/100/BLi-40/160	Akku für zusätzliche Laufzeit oder zum Austausch.	Art. 9842/9843
GARDENA smart Akku BLi-40/100/BLi-40/160	smart Akku für das smart System.	Art. 19090/19091
GARDENA smart Akku BLi-40/100 Set/BLi-40/160 Set	smart Akku mit smart Gateway für das smart System.	Art. 19110/19111
GARDENA Ladegerät QC40	Ladegerät zum Laden von GARDENA Akkus und smart Akkus.	Art. 9845
GARDENA Ersatzmesser	Ersatz für stumpfes Messer.	Art. 4100 [5822490-01]

9. SERVICE/GARANTIE

Wir bieten Ihnen umfangreiche Serviceleistungen:

- Qualifizierte, schnelle und kostengünstige Reparatur durch unseren **Zentralen Reparaturservice**
– Bearbeitungsdauer in unserem Hause max. 5 Arbeitstage
- Kompetente Beratung bei Störung/Reklamation durch unseren **Technischen Service**
- Schnelle und kostengünstige Ersatzteilversorgung durch unseren **Zentralen Ersatzteil-Service**
– Bearbeitungsdauer in unserem Hause max. 2 Arbeitstage

Service-Anschrift

GARDENA Manufacturing GmbH Service
Hans-Lorenser-Str. 40, D-89079 Ulm

Ihre direkte Verbindung zum Service in Deutschland

Telefon (07 31) 4 90 + Durchwahl
www.gardena.de/service/

Technische Störungen/Reklamationen

Telefon 290 Fax 389 E-mail: service@gardena.com

Reparaturen/Antworten auf Kostenvoranschläge

Telefon 300 Fax 249 E-mail: service@gardena.com

Ersatzteilbestellung/Allgemeine Produktberatung

Telefon 123 Fax 249 E-mail: service@gardena.com

Service

(0 18 03) / 30 81 00 oder (0 18 03) / 00 16 89
(0,09 €/je angefangene Min. Festnetz,
Mobilfunk max. 0,42 €/je angefangene Min.)

Ihre direkte Verbindung zum Service: Unsere Kunden in Österreich und in der Schweiz wenden sich bitte an die Servicestelle (Anschrift siehe Umschlagseite)

in Österreich (+43) (0) 732 77 01 01-485
service.gardena@husqvarnagroup.com

in der Schweiz (+41) (0) 62 887 37 90
info@gardena.ch

Garantie:

Im Garantiefall sind die Serviceleistungen für Sie kostenlos.

GARDENA Manufacturing GmbH gewährt für dieses Produkt 2 Jahre Garantie (ab Kaufdatum). Diese Garantieleistung bezieht sich auf alle wesentlichen Mängel des Produktes, die nachweislich auf Material- oder Fabrikationsfehler zurückzuführen sind. Sie erfolgt durch die Ersatzlieferung eines einwandfreien Produktes, wenn folgende Voraussetzungen gewährleistet sind:

- Das Produkt wurde sachgemäß und laut den Empfehlungen in der Betriebsanleitung behandelt.
- Es wurde weder vom Käufer noch von einem Dritten versucht, das Produkt zu reparieren.

Diese Hersteller-Garantie berührt die gegenüber dem Händler/Verkäufer bestehenden Gewährleistungsansprüche nicht.

Im Störfall kontaktieren Sie bitte unseren Service (Kontaktdaten siehe Rückseite). Einsendungen ohne vorherige Abstimmung sind nicht zulässig.

Verschleißteile:

Das Messer ist ein Verschleißteil und somit von der Garantie ausgenommen.

DE EU-Konformitätserklärung Der Unterzeichner, GARDENA Germany AB, PO Box 7454, S-103 92 Stockholm, Schweden, bescheinigt hiermit, dass die nachstehend aufgeführten Produkte bei Verlassen des Werks die harmonisierten EU-Leitlinien, EU-Normen für Sicherheit und besondere Normen erfüllen. Dieses Zertifikat verliert seine Gültigkeit, wenn die Produkte ohne unsere Genehmigung verändert werden.	HU EK megfeleloségi nyilatkozat Ailuított GARDENA Germany AB, PO Box 7454, S-103 92 Stockholm, Svédország, ezzel tanúsítja, hogy az alábbiakban leírt egységek a gyár elhagyásakor megfeleltek a harmonizált uniós előírásoknak és biztonságú és termékspecifikus szabványoknak. Ez a tanúsítvány érvényét veszti, ha az egységeket jóváhagyásunk nélkül átalakítják.
EN EC Declaration of Conformity The undersigned, GARDENA Germany AB, PO Box 7454, S-103 92 Stockholm, Sweden, hereby certifies that, when leaving our factory, the units indicated below are in accordance with the harmonised EU guidelines, EU standards of safety and product specific standards. This certificate becomes void if the units are modified without our approval.	CS Prohlášení o shodě ES Niže uvedená společnost GARDENA Germany AB, PO Box 7454, S-103 92 Stockholm, Švédsko, tímto potvrzuje, že při opuštění naší továrny jsou jednotky uvedené níže v souladu s harmonizovanými pokyny EU, standardy EU ohledně bezpečnosti a specifickými produktovými standardy. Tento certifikát pozbyvá platnosti, pokud dojde k úpravě jednotek bez našeho schválení.
FR Déclaration de conformité CE Le constructeur, soussigné : GARDENA Germany AB, PO Box 7454, S-103 92 Stockholm, Suède, déclare qu'à la sortie de ses usines le matériel neuf désigné ci-dessous était conforme aux prescriptions des directives européennes énoncées ciaprès et conforme aux règles de sécurité et autres règles qui lui sont applicables dans le cadre de l'Union européenne. Toute modification apportée à cet appareil sans notre accord annule la validité de ce certificat.	SK EU vyhlásenie o zhode Dotu podpísaná spoločnosť GARDENA Germany AB, PO Box 7454, S-103 92 Stockholm, týmto osvedčuje, že nižšie uvedené jednotky boli v súlade s harmonizovanými usmerneniami EÚ, normami EÚ v oblasti bezpečnosti a špecifickými normami týkajúcimi sa produktu v čase opustenia výrobného závodu. Toto osvedčenie stráca platnosť, ak boli jednotky zmenené bez nášho súhlasu.
NL EG-conformiteitsverklaring De ondergetekende, GARDENA Germany AB, PO Box 7454, S-103 92 Stockholm, Zweden, verklaart hierbij dat de producten die hieronder staan vermeld, wanneer ze onze fabriek verlaten, in overeenstemming zijn met de geharmoniseerde Europese richtlijnen, EU-normen voor veiligheid en productspecifieke normen. Dit certificaat vervalt als de producten worden aangepast zonder onze toestemming.	EL Δήλωση Συμμόρφωσης EK Η υπογεγραμμένη εταιρεία, GARDENA Germany AB, PO Box 7454, S-103 92 Stockholm, Σουηδία, πιστοποιεί ότι, κατά την έξοδο από το εργοστάσιο, οι μονάδες που αναφέρονται κατωτέρω συμμορφώνονται με τις εφαρμοσμένες οδηγίες ΕΕ, τα πρότυπα ασφαλείας της ΕΕ και τα συγκεκριμένα πρότυπα προϊόντος. Αυτό το πιστοποιητικό καθίσταται άκυρο εάν οι μονάδες έχουν τροποποιηθεί χωρίς την έγκρισή μας.
SV EG-försäkran om överensstämmelse Undertecknad firma GARDENA Germany AB, PO Box 7454, S-103 92 Stockholm, Sverige, intyggar härmed att nedan nämnda produkter, när de lämnar vår fabrik, överensstämmer med EU:s riktlinjer, EU:s säkerhetsstandarder och produktspecifika standarder. Detta intyg skall giltigförklaras om produkten ändras utan vårt godkännande.	SL Izjava ES o skladnosti Spodaj podpisana, GARDENA Germany AB, PO Box 7454, S-103 92 Stockholm, Švedska, s to izjavo potrjuje, da je bila spodaj navedena enota ob izhodu iz tovarne skladna z usklajenimi smernicami EU, standardi EU za varnost in standardi, specifičnimi za izdelek. Izjava postane neveljavna v primeru neodobrene spremembe enote.
DA EU-overensstemmelseerklæring Undertegnede, GARDENA Germany AB, PO Box 7454, S-103 92 Stockholm, Sverige, erklærer hermed, at nedenfor anførte enheder er i overensstemmelse med de harmoniserede EU-rettlinjer, EU-standarder for sikkerhed og produktspecifikke standarder, når de forlader fabriken. Denne erklæring ugyldiggøres, hvis enhederne ændres uden vores godkendelse.	HR Izjava o usklađenosti EZ Niže potpisana GARDENA Germany AB, PO Box 7454, S-103 92 Stockholm, Švedska, ovime potvrđuje kako su u nastavku navedene jedinice prilikom napuštanja tvornice bile u skladu s usklađenim smjernicama EU, EU sigurnosnim standardima i standardima specifičnima za proizvod. Ova certifikacija poništava se ako se jedinice izmjenjuju bez odobrenja.
FI EY-vaatimustenmukaisuusvakuutus GARDENA Germany AB, PO Box 7454, S-103 92 Stockholm, Ruotsi, vakuuttaa täten, että alla mainitut laitteet ovat tehtaalta lähtessään yhdenmukaistettujen EU-säännösten, EU:n turvastandardien ja tuotekohtaisten standardien mukaisia. Tämä vakuutus mitätöityy, jos laitetta muutetaan ilman hyväksyntäämme.	RO Declarație de conformitate CE Subscria, GARDENA Germany AB, PO Box 7454, S-103 92 Stockholm, Suedia, certifică prin prezenta că, la momentul ieșirii din fabrica noastră, unitățile indicate mai jos sunt în conformitate cu directivele UE armonizate, cu standardele UE de siguranță și cu standardele specifice ale produsului. Prezentul certificat devine nul dacă unitățile sunt modificate fără aprobarea noastră.
IT Dichiarazione di conformità CE La sottoscritta GARDENA Germany AB, PO Box 7454, S-103 92 Stockholm, Svezia, certifica che il prodotto qui di seguito indicato, nei modelli da noi commercializzati, è conforme alle direttive armonizzate UE nonché agli standard di sicurezza UE e agli standard specifici di prodotto. Qualunque modifica apportata al prodotto senza nostra specifica autorizzazione invalida la presente dichiarazione.	BG Декларация за съответствие на EO С настоящото допълнителна, GARDENA Germany AB, PO Box 7454, S-103 92 Stockholm, Швеция, удостоверява, че при напускане на фабриката модулите, посочени по-долу, са в съответствие с хармонизираните директиви на ЕС, стандартите на ЕС за безопасност и специфичните за продукта стандарти. Този сертификат става невалиден, ако модулите са променени без нашето одобрение.
ES Declaración de conformidad CE El abajo firmante, GARDENA Germany AB, PO Box 7454, S-103 92 Stockholm, Suecia, certifica por la presente que, cuando salen de la fábrica, las unidades indicadas a continuación cumplen las normas de armonización de la UE, las normas de la UE sobre seguridad y las normas específicas del producto. Este certificado quedará sin efecto si se modifican las unidades sin nuestra autorización.	ET EÜ vastavusdeklaratsioon Allakirjutana GARDENA Germany AB, PO Box 7454, S-103 92 Stockholm, Rootsi, kinnitab käesolevaga, et tehased väljumisel vastavad allpool nimetatud seadmed harmoneeritud EL-i suunistele, EL-i ohutusstandarditele ja tootele eriomastele standarditele. See vastavustõendus kaotab kehtivuse, kui seadmed muudetakse ilma meie heakskiiduta.
PT Declaração de conformidade CE O abaixo-assinado, GARDENA Germany AB, PO Box 7454, S-103 92 Stockholm, Suécia, certifica por este meio que, ao sair da nossa fábrica, as unidades indicadas acima estão em conformidade com as diretrizes uniformizadas da UE, os padrões de segurança da UE e os padrões específicos do produto. Este certificado deixa de ser válido se as unidades forem modificadas sem a nossa aprovação.	LT EB atitikties deklaracija GARDENA Germany AB, PO Box 7454, S-103 92 Stockholm, Sweden, garantuoja, kad iš gamyklos siunčiami toliau nurodyti įrenginiai atitinka suderintus EB reikalavimus, EB saugos ir konkretaus gaminio standartus. Pakeitus gaminį be mūsų patvirtinimo, nutraukiamas šio sertifikato galiojimas.
PL Deklaracja zgodności WE Niżej podpisany przedstawiciel firmy GARDENA Germany AB, PO Box 7454, S-103 92 Stockholm, Szwecja, niniejszym oświadczam, że podane poniżej wyroby opuszczające fabrykę są zgodne ze zharmonizowanymi normami UE oraz z obowiązującymi w UE przepisami bezpieczeństwa i normami dotyczącymi danego produktu. Modyfikacja wyrobów bez naszej zgody powoduje unieważnienie niniejszego certyfikatu.	LV EK atbilstības deklarācija Uzņēmējam GARDENA Germany AB, PO Box 7454, S-103 92 Stockholm, Zviedrija, ar parakstu apliecinu, ka tālāk minētās vienības, pameot rūpnīcā, atbilst saskaņotajām ES vadlīnijām, ES drošības standartiem un izstrādājuma specifiskajiem standartiem. Šis sertifikāts tiek anulēts, ja šīs vienības tiek modifīcētas bez mūsu apstiprinājuma.

Produktbezeichnung: Description of the product: Désignation du produit : Beschrijving van het product: Beskrivning av produkten: Beskrivelse af produktet: Tuotteen kuvaus: Descripción del producto: Descrição do produto: Opis produktu: A termék leírása: Popis výrobku: Popis produktu: Περιγραφή του προϊόντος: Opis izdelka: Opis proizvoda: Descrierea produsului: Описание на продукта: Toote kirjeldus: Gaminio aprašas: Izstrādājuma apraksts:	Akku-Rasenmäher Battery Lawnmower Tondeuse sur batterie Accu-grasmaaler Accu-gräsklippare Accu-plæneklipper Akkukäyttöinen ruohonleikkuri Rasaerba a batteria Cortacésped de batería recargable Máquina de cortar relva a batería Akumulátorowe kosiarzki do trawy Akkumulátoros fűnyíró Akumulátorové sekačka na trávník Akkumulátorová kosačka Χλοκοπτικό μπαταρίας Akkumulátorska kosilnica Baterijska kosilica za travu Maşină de tuns iarbă Акумулаторна косачка Akuga muruniiduk Akkumulātorinė pjūklavė Ar akumulatūru darbināms zāles plāvējs	Harmonisierte EN-Normen / Harmonised EN: EN ISO 12100 EN 60335-1 EN 60335-2-77	For model Art. 5033-20: EN 60335-1 EN 60335-1 EN 60335-1	Batteries BLI-40/100 (2,6 Ah) Art. 9842/ BLI-40/160 (4,2 Ah) Art. 9843: EN 62133
Schall-Leistungspegel: Noise level: Niveau sonore : Geluidsniveau: Ljudnivå: Støjniveau: Äänitaso: Livello acustico: Nivel de ruido: Nivel de ruído: Poziom hałas: Zajszint:	gemessen / garantiert measured / guaranteed mesuré / garanti gemeten / gegarandeerd uppmätt / garanteret mält / garanteret mitattu / taattu misurato / garantito medido / garantizado medido / garantido zmierzony / gwarantowany mért / garantált	Hladina hluku: Hladiny hluku: Επίπεδο θορύβου: Raven zvočne moči: Razina buke: Nivel de zgomot: Ниво на шум: Műratase: Triukšmo lygis: Trokšņa līmenis :	naměřená / zaručená namerana / zaručené μετρημένο / εγγυημένο izmerjena / zagotovljena mjerena / zajamčena mäsarat / garanterat измерено / гарантирано mõõdetud / garanteeritud ismatuotas / gantuojamas mēritais / garantētais	86 dB (A) / 86 dB (A)
Anbringningsjaar der CE-Kennzeichnung: Year of CE marking: Année d'application du marquage CE : Installatiejaar van de CE-aanduiding: Märkningsår: CE-Mærkningsår: CE-merkin kiinnittysvuosi: Anno di applicazione della certificazione CE: Colocación del distintivo CE: Ano de marcação pela CE: Rok nadania oznakowania CE:	2016			
Ulm, den 12.09.2016 Ulm, 12.09.2016 Fait à Ulm, le 12.09.2016 Ulm, 12-09-2016 Ulm, 2016.09.12. Ulm, 12.09.2016	Der Bevollmächtigte Authorised representative Le mandataire De gevolmachtigde Auktoriserad representant Autoriseret repræsenterant Valtuutettu edustaja Persona delegata La persona autorizada O reprezentante Peļnīmotājam Meghatalmazott Zplnomocněnec Spilnomenen O εξουσιοδοτημένος Problaščenec Ovlaštena osoba Conducerea tehnică Упълномощен Volitautud esindaja Igalotasis atstovas Pilvarotā persona			
PowerMax Li-40/32	5033			
EU-Richtlijnen: EC-Directives: Directives CE : EG-richtlijnen: EU-direktivi: EF-direktiver: EY-direktiivit: Directive UE: Directiva CE: Diretivas CE: Dyrektywy WE: EK-irányelvek: Predpisy ES: Smernice EÚ: Oδηγίες ΕΚ: Direktive EU: EC direktive: Directive CE: Директиви на ЕС: EU direktiivi: EB direktīvas: EK direktīvas:	2006/42/EC 2014/30/EC 2000/14/EC 2011/65/EC For model Art. 5033-20: Charger QC40 Art. 9845: 2014/35/EC 2014/30/EG 2011/65/EG Batteries BLI-40/100 (2,6 Ah) Art. 9842/ BLI-40/160 (4,2 Ah) Art. 9843: 2014/30/EG 2011/65/EG	Hinterlegte Dokumentation: GARDENA Technische Dokumentation, M. Kugler 89079 Ulm Deposited Documentation: GARDENA Technical Documentation, M. Kugler 89079 Ulm Documentation déposée: Documentation technique GARDENA, M. Kugler 89079 Ulm	Konformitätsbewertungs- verfahren: Nach 2000/14/EG Art. 14 Anhang VI Conformity Assessment Procedure: according to 2000/14/EC Art.14 Annex VI Procédure d'évaluation de la conformité : Selon 2000/14/CE art. 14 Annexe VI	
				Reinhard Pompe Vice President

Deutschland / Germany

GARDENA
Manufacturing GmbH
Central Service
Hans-Lorenser-Straße 40
D-89079 Ulm
Produktfragen:
(+49) 731 490-123
Reparaturen:
(+49) 731 490-290
service@gardena.com

Albania

COBALT Sh.p.k.
Rr. Siri Kodra
1000 Tirana

Argentina

Husqvarna Argentina S.A.
Av.del Libertador 5954 –
Piso 11 – Torre B
(C1428ARP) Buenos Aires
Phone: (+54) 11 5194 5000
info.gardena@
ar.husqvarna.com

Armenia

Garden Land Ltd.
61 Tigran Mets
0005 Yerevan

Australia

Husqvarna Australia Pty. Ltd.
Locked Bag 5
Central Coast BC
NSW 2252
Phone: (+61) (0) 2 4352 7400
customer.service@
husqvarna.com.au

Austria / Österreich

Husqvarna Austria GmbH
Industriezeile 36
4010 Linz
Tel.: (+43) 732 77 01 01-485
service.gardena@
husqvarnagroup.com

Azerbaijan

Firm Progress
a. Aliyev Str. 26A
1052 Baku

Belgium

Husqvarna België nv/sa
Gardena Division
Rue Eglise Van Ophem 111
1180 Uccle / Ukkel
Tel.: (+32) 2 720 92 12
info@gardena.be

Bosnia / Herzegovina

SILK TRADE d.o.o.
Industrijska zona Bukva bb
74260 Tešanj

Brazil

Husqvarna do Brasil Ltda
Av. Francisco Matarazzo,
1400 – 19º andar
São Paulo – SP
CEP: 05001-903
Tel: 0800-112252
marketing.br.husqvarna@
husqvarna.com.br

Bulgaria

AGROLAND България АД
бул. 8 Декември, №13
Офис 5
1700 Студентски гр д
София
Тел.: (+359) 2466 69 10
info@agroland.eu

Canada / USA

GARDENA Canada Ltd.
100 Summerlea Road
Brampton, Ontario L6T 4X3
Phone: (+1) 905 792 9330
info@gardenacanada.com

Chile

Maquinarias Agroforestales
Ltda. (Maga Ltda.)
Santiago, Chile
Avda. Chesterton
8355 comuna Las Condes
Phone: (+56) 2 202 4417
Dalton@maga.cl
Zipcode: 7560330

China

Husqvarna (Shanghai)
Management Co., Ltd.
富世华 (上海) 管理有限公司
3F, Benq Square B,
No207, Song Hong Rd.,
Chang Ning District,
Shanghai, PRC. 200335
上海市长宁区淞虹路207号明
基广场B座3楼, 邮编: 200335

Colombia

Husqvarna Colombia S.A.
Calle 18 No. 68 D-31, zona
Industrial de Montevideo
Bogotá, Cundinamarca
Tel. 571 2922700 ext. 105
jairo.salazar@
husqvarna.com.co

Costa Rica

Compania Exim
Euroiberoamericana S.A.
Los Colegios, Moravia,
200 metros al Sur del Colegio
Saint Francis – San José
Phone: (+506) 297 68 83
exim_euro@racsa.co.cr

Croatia

Husqvarna Austria GmbH
Industriezeile 36
4010 Linz
Tel.: (+43) 732 77 01 01-485
service.gardena@
husqvarnagroup.com

Cyprus

Med Marketing
17 Digeni Akrita Ave
P.O. Box 27017
1641 Nicosia

Czech Republic

Husqvarna Česko s.r.o.
Türkova 2319/5b
149 00 Praha 4 – Chodov
Bezplatná infolinka:
800 100 425
servis@cz.husqvarna.com

Denmark

GARDENA DANMARK
Lejrvej 19, st.
3500 Værløse
Tlf.: (+45) 7026 4770
husqvarna@husqvarna.dk
www.gardena.com/dk

Dominican Republic

BOSQUESA, S.R.L
Carretera Santiago Licey
Km. 5 ½
Esquina Copal II.
Santiago
Dominican Republic
Phone: (+809) 736-0333
joserbosquesa@claro.net.do

Ecuador

Husqvarna Ecuador S.A.
Arupos E1-181 y 10 de
Agosto Quito, Pichincha
Tel. (+593) 22800739
francisco.jacome@
husqvarna.com.ec

Estonia

Husqvarna Eesti OÜ
Valdeku 132
EE-11216 Tallinn
info@gardena.ee

Finland

Oy Husqvarna Ab
Gardena Division
Lautatarhankatu 8 B/PL 3
00581 HELSINKI
www.gardena.fi

France

Husqvarna France
9/11 Allée des pierres mayettes
92635 Gennevilliers Cedex
France
http://www.gardena.com/fr
N° AZUR: 0 810 00 78 23
(Prix d'un appel local)

Georgia

Transporter LLC
8/57 Beliashvili street
0159 Tbilisi, Georgia
Phone: (+995) 322 14 71 71

Great Britain

Husqvarna UK Ltd
Preston Road
Aycliffe Industrial Park
Newton Aycliffe
County Durham
DL5 6UP
info.gardena@
husqvarna.co.uk

Greece

Π. ΠΑΠΑΔΟΠΟΥΛΟΣ ΑΕΒΕ
Λεωφ. Αθηνών 92
Αθήνα
T.K.104 42
Ελλάδα
Τηλ. (+30) 210 5193 100
info@papadopoulos.com.gr

Hungary

Husqvarna Magyarország Kft.
Ezred u. 1-3
1044 Budapest
Telefon: (+36) 1 251-4161
vevoszolgalat.husqvarna@
husqvarna.hu

Iceland

Ö. Johnson & Kaaber
Tunguhalsi 1
110 Reykjavik
ooj@ojk.is

Ireland

Husqvarna UK Ltd
Preston Road
Aycliffe Industrial Park
Newton Aycliffe
County Durham
DL5 6UP
info.gardena@
husqvarna.co.uk

Italy

Husqvarna Italia S.p.A.
Via Santa Vecchia 15
23868 VALMADRERA (LC)
Phone: (+39) 0341.203.111
assistenza.italia@
it.husqvarna.com

Japan

KAUICHI Co. Ltd.
Sumitomo Realty &
Development Kojimachi
BLDG., 8F
5-1 Nibanncyo
Chiyoda-ku
Tokyo 102-0084
Phone: (+81) 33 264 4721
m_ishihara@kaku-ichi.co.jp

Kazakhstan

LAMED Ltd.
155/1, Tazhibayevoy Str.
050060 Almaty
IP Schmidt
Abayavenue 3B
110 005 Kostanay

Korea

Kyung Jin Trading CO.,LTD.
107-4, SunDuk Bld.,
YangJae-dong,
Seocho-gu,
Seoul, (zipcode: 137-891)
Phone: (+82) (0)2 574-6300

Kyrgyzstan

Alye Maki
av. Moladaya Guardir J 3
720014
Bishkek

Latvia

Husqvarna Latvija SIA
Ulbrokas 19A
LV-1021 Riga
info@gardena.lv

Lithuania

UAB Husqvarna Lietuva
Ateities pl. 77C
LT-52104 Kaunas
info@gardena.lt

Luxembourg

Magasins Jules Neuberg
39, rue Jacques Stas
Luxembourg-Gasperich 2549
Case Postale No. 12
Luxembourg 2010
Phone: (+352) 40 14 01
api@neuberg.lu

Mexico

AFOSA
Av. Lopez Mateos Sur # 5019
Col. La Calma 45070
Zapopan, Jalisco
Mexico
Phone: (+52) 33 3818-3434
icornejo@afosa.com.mx

Moldova

Convel S.R.L.
290A Muncesti Str.
2002 Chisinau

Netherlands

Husqvarna Nederland B.V.
GARDENA Division
Postbus 50131
1305 AC ALMERE
Phone: (+31) 36 521 00 10
info@gardena.nl

Neth. Antilles

Jonka Enterprises N.V.
Sta. Rosa Weg 196
P.O. Box 8200
Curaçao
Phone: (+599) 9 767 66 55
pgm@jonka.com

New Zealand

Husqvarna New Zealand Ltd.
PO Box 76-437
Manukau City 2241
Phone: (+64) (0) 9 9202410
support.nz@husqvarna.co.nz

Norway

Husqvarna Norge AS
Gardena Division
Trøskenveien 36
1708 Sarpsborg
info@gardena.no

Peru

Husqvarna Perú S.A.
Jr. Ramón Cárcamo 710
Lima 1
Tel: (+51) 1 3320400 ext. 416
juan.remuzgo@
husqvarna.com

Poland

Husqvarna
Poland Spółka z o.o.
ul. Wysockiego 15 b
03-371 Warszawa
Phone: (+48) 22 330 96 00
gardena@husqvarna.com.pl

Portugal

Husqvarna Portugal, SA
Lagoa - Albarraque
2635 - 595 Rio de Mouro
Tel.: (+351) 21 922 85 30
Fax : (+351) 21 922 85 36
info@gardena.pt

Romania

Madex International Srl
Soseaua Odaii 117-123,
RO 013603 București, S 1
Phone: (+40) 21 352.76.03
madex@ines.ro

Russia / Россия

ООО „Хускв рн “
141400, Московск я обл.,
г. Химки,
улиц Ленингр дск я,
вл дение 39, стр.6
Бизнес Центр
„Химки Бизнес П рк“,
помещение ОВ02_04
http://www.gardena.ru

Serbia

Domel d.o.o.
Autoput za Novi Sad bb
11273 Belgrade
Phone: (+381) 1 18 48 88 12
miroslav.jejina@domel.rs

Singapore

Hy-Ray PRIVATE LIMITED
40 Jalan Pemimpin
#02-08 Tat Ann Building
Singapore 577185
Phone: (+65) 6253 2277
shiyiyng@hyray.com.sg

Slovak Republic

Husqvarna Česko s.r.o.
Türkova 2319/5b
149 00 Praha 4 – Chodov
Bezplatná infolinka:
800 154 044
servis@sk.husqvarna.com

Slovenia

Husqvarna Austria GmbH
Industriezeile 36
4010 Linz
Tel.: (+43) 732 77 01 01-485
service.gardena@
husqvarnagroup.com

South Africa

Husqvarna
South Africa (Pty) Ltd
Postnet Suite 250
Private Bag X6,
Cascades, 3202
South Africa
Phone: (+27) 33 846 9700
info@gardena.co.za

Spain

Husqvarna España S.A.
Calle de Rivas nº 10
28052 Madrid
Phone: (+34) 91 708 05 00
atencioncliente@gardena.es

Suriname

Agrofix n.v.
Verlengde Hogestraat #22
Phone: (+597) 472426
agrofix@sr.net
Pobox : 2006
Paramaribo
Suriname – South America

Sweden

Husqvarna AB
Gardena Division
S-561 82 Huskvarna
gardenaorder@husqvarna.se

Switzerland / Schweiz

Husqvarna Schweiz AG
Consumer Products
Industriestrasse 10
5506 Mägenwil
Phone: (+41) (0) 62 887 37 90
info@gardena.ch

Turkey

Dost Bahçe Diş Ticaret
Mümessilik A.Ş
Yunus Mah. Adil Sok. No:3
Ic Kapi No: 1 Kartal
34873 Istanbul
Phone: (+90) 216 38 93 939
info@dostbahce.com.tr

Ukraine / Україна

ТОВ «Хускв рн Укр ін »
вул. В сільківськ , 34,
офіс 204-г
03022, м. Київ
Тел. (+38) 044 498 39 02
info@gardena.ua

Uruguay

FELI SA
Entre Ríos 1083 CP 11800
Montevideo – Uruguay
Tel: (+598) 22 03 18 44
info@felisa.com.uy

Venezuela

Corporación Casa y Jardín C.A.
Av. Caroní, Edif. Trezmen, PB.
Colinas de Bello Monte.
1050 Caracas.
Tlf: (+58) 212 992 33 22
info@casayjardin.net.ve

5033-20.960.03/0518

© GARDENA
Manufacturing GmbH
D-89070 Ulm
http://www.gardena.com