

THS 500/48

Art. 8883

**DE Betriebsanleitung**

Teleskop-Heckenschere

**EN Operator's manual**

Telescopic Hedge Trimmer

**FR Mode d'emploi**

Taille-haies télescopique

**NL Gebruiksaanwijzing**

Telescoop-heggenschaar

**SV Bruksanvisning**

Teleskophäckssax

**DA Brugsanvisning**

Teleskopisk hækkeklipper

**FI Käyttöohje**

Teleskoopivarrellinen pensasleikkuri

**NO Bruksanvisning**

Teleskop hekksaks

**IT Istruzioni per l'uso**

Tagliasiepi telescopica

**ES Instrucciones de empleo**

Recortasetos telescópico

**PT Manual de instruções**

Corta sebes telescópico

**PL Instrukcja obsługi**

Nożyce do żywopłotu z trzonkiem teleskopowym

**HU Használati utasítás**

Teleszkópos sövénynyíró

**CS Návod k obsluze**

Teleskopické nůžky na živý plot

**SK Návod na obsluhu**

Teleskopické nožnice na živý plot

**EL Οδηγίες χρήσης**

Τηλεσκοπικό μπορντουροψάλιδο

**RU Инструкция по эксплуатации**

Телескопические ножницы для живой изгороди

**SL Navodilo za uporabo**

Teleskopske škarje za živo mejo

**HR Upute za uporabu**

Teleskopske škare za živicu

**SR/ Uputstvo za rad****BS** Teleskopske makaze za živicu**UK Інструкція з експлуатації**

Телескопічний кущоріз

**RO Instrucțiuni de utilizare**

Trimmer telescopic pentru gard

**TR Kullanma Kılavuzu**

Teleskopik çit budayıcısı

**BG Инструкция за експлоатация**

Телескопична ножица за жив плет

**SQ Manual përdorimi**

Prerëse ligustrash teleskop

**ET Kasutusjuhend**

Teleskoop-hekilõikur

**LT Eksploatavimo instrukcija**

Teleskopinės gyvatvorių žirklys

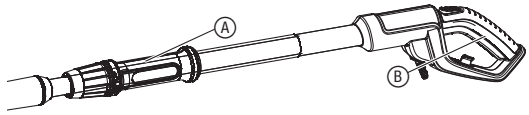
**LV Lietošanas instrukcija**

Teleskopiskās dzīvžoga šķēres

<p><b>DE Produkthaftung</b> Wir weisen ausdrücklich darauf hin, dass wir in Übereinstimmung mit dem Produkthaftungsgesetz nicht für Schäden haften, die durch unsere Produkte entstehen, wenn diese unsachgemäß und nicht durch einen von uns autorisierten Servicepartner repariert wurden oder wenn keine Original GARDENA Teile oder von uns zugelassene Teile verwendet wurden.</p>
<p><b>EN Product liability</b> In accordance with the German Product Liability Act, we hereby expressly declare that we accept no liability for damage incurred from our products where said products have not been properly repaired by a GARDENA-approved service partner or where original GARDENA parts or parts authorised by GARDENA were not used.</p>
<p><b>FR Responsabilité</b> Conformément à la loi relative à la responsabilité du fait des produits défectueux, nous déclarons expressément par la présente que nous déclinons toute responsabilité pour les dommages résultant de nos produits, si lesdits produits n'ont pas été correctement réparés par un partenaire d'entretien agréé GARDENA ou si des pièces d'origine GARDENA ou des pièces agréées GARDENA n'ont pas été utilisées.</p>
<p><b>NL Productaansprakelijkheid</b> Conform de Duitse wet inzake productaansprakelijkheid verklaren wij hierbij uitdrukkelijk dat wij geen aansprakelijkheid aanvaarden voor schade ontstaan uit onze producten waarbij deze producten niet zijn gerepareerd door een GARDENA-erkende servicepartner of waarbij geen originele GARDENA-onderdelen of onderdelen die door GARDENA zijn goedgekeurd zijn gebruikt.</p>
<p><b>SV Produktansvar</b> I enlighet med tyska produktansvarslagar förklarar vi härmed uttryckligen att vi inte åtar oss något ansvar för skador som orsakas av våra produkter där produkterna inte har genomgått korrekt reparation från en GARDENA-godkänd servicepartner eller där originaldelar från GARDENA eller delar godkända av GARDENA inte använts.</p>
<p><b>DA Produktansvar</b> I overensstemmelse med den tyske produktansvarslov erklærer vi hermed udtrykkeligt, at vi ikke påtager os noget ansvar for skader på vores produkter, hvis de pågældende produkter ikke er blevet repareret korrekt af en GARDENA-godkendt servicepartner, eller hvor der ikke er brugt originale GARDENA-reservedele eller godkendte reservedele fra GARDENA.</p>
<p><b>FI Tuotevastuu</b> Saksan tuotevastuulain mukaisesti emme ole vastuussa laitteiden vaurioista, jos korjauksia ei ole tehnyt GARDENA:n hyväksymä huoltoliike tai jos niiden syynä on muiden kuin alkuperäisten GARDENA-varaosien tai GARDENA:n hyväksymien varaosien käyttö.</p>
<p><b>IT Responsabilità del prodotto</b> In conformità con la Legge tedesca sulla responsabilità del prodotto, con la presente dichiariamo espressamente che decliniamo qualsiasi responsabilità per danni causati dai nostri prodotti qualora non siano stati correttamente riparati presso un partner di assistenza approvato GARDENA o laddove non siano stati utilizzati ricambi originali o autorizzati GARDENA.</p>
<p><b>ES Responsabilidad sobre el producto</b> De acuerdo con la Ley de responsabilidad sobre productos alemana, por la presente declaramos expresamente que no aceptamos ningún tipo de responsabilidad por los daños ocasionados por nuestros productos si dichos productos no han sido reparados por un socio de mantenimiento aprobado por GARDENA o si no se han utilizado piezas originales GARDENA o piezas autorizadas por GARDENA.</p>
<p><b>PT Responsabilidade pelo produto</b> De acordo com a lei alemã de responsabilidade pelo produto, declaramos que não nos responsabilizamos por danos causados pelos nossos produtos, caso os tais produtos não tenham sido devidamente reparados por um parceiro de assistência GARDENA aprovado ou se não tiverem sido utilizadas peças GARDENA originais ou peças autorizadas pela GARDENA.</p>
<p><b>PL Odpowiedzialność za produkt</b> Zgodnie z niemiecką ustawą o odpowiedzialności za produkt, niniejszym wyraźnie oświadczamy, że nie ponosimy żadnej odpowiedzialności za szkody poniesione na skutek użytkowania naszych produktów, w przypadku gdy naprawa tych produktów nie była odpowiednio przeprowadzana przez zatwierdzonego przez firmę GARDENA partnera serwisowego lub nie stosowano oryginalnych części GARDENA albo części autoryzowanych przez tę firmę.</p>
<p><b>HU Termékszavatosság</b> A németországi termékszavatossági törvénnyel összhangban ezennel nyomatékosan kijelentjük, hogy nem vállalunk felelősséget a termékeinkben keletkezett olyan károkért, amelyek valamely GARDENA által jóváhagyott szervizpartner által nem megfelelően végzett javításból adódtak, vagy amely során nem eredeti GARDENA alkatrészeket vagy a GARDENA által jóváhagyott alkatrészeket használtak fel.</p>
<p><b>CS Odpovědnost za výrobek</b> V souladu s německým zákonem o odpovědnosti za výrobek tímto výslovně prohlašujeme, že nepřijímáme žádnou odpovědnost za poškození vzniklá na našich výrobcích, kdy zmíněné výrobky nebyly řádně opraveny schváleným servisním partnerem GARDENA nebo kdy nebyly použity originální náhradní díly GARDENA nebo náhradní díly autorizované společností GARDENA.</p>
<p><b>SK Zodpovednosť za produkt</b> V súlade s nemeckými právnymi predpismi upravujúcimi zodpovednosť za výrobok týmto výslovné prehlasujeme, že nenesieme žiadnu zodpovednosť za škody spôsobené našimi výrobkami, v prípade ktorých neboli náležité opravy vykonané servisným partnerom schváleným spoločnosťou GARDENA alebo neboli použité diely spoločnosti GARDENA alebo diely schválené spoločnosťou GARDENA.</p>
<p><b>EL Ευθύνη προϊόντος</b> Σύμφωνα με τον γερμανικό νόμο περί Ευθύνης για τα Προϊόντα, με το παρόν δηλώνουμε ρητώς ότι δεν αποδεχόμαστε καμία ευθύνη για τυχόν ζημιές που προκύπτουν από τα προϊόντα μας εάν αυτά δεν έχουν επισκευαστεί σωστά από κάποιον εγκεκριμένο συνεργάτη επισκευών της GARDENA ή εάν δεν έχουν χρησιμοποιηθεί αυθεντικά εξαρτήματα GARDENA ή εξαρτήματα εγκεκριμένα από την GARDENA.</p>
<p><b>SL Odgovornost proizvajalca</b> V skladu z nemškimi zakoni o odgovornosti za izdelke, izrecno izjavljajo, da ne sprejemamo nobene odgovornosti za škodo, ki jo povzročijo naši izdelki, če teh niso ustrezno popravili GARDENINI odobreni servisni partnerji ali pri tem niso bili uporabljeni originalni GARDENINI nadomestni deli ali GARDENINIMI homologiranimi nadomestnimi deli.</p>
<p><b>HR Pouzdanost proizvoda</b> Sukladno njemačkom zakonu o pouzdanosti proizvoda, ovime izričito izjavljujemo kako ne prihvaćamo nikakvu odgovornost za oštećenja na našim proizvodima nastala uslijed neispravnog popravka od strane servisnog partnera kojeg odobrava GARDENA ili uslijed nekorištenja originalnih GARDENA dijelova ili dijelova koje odobrava GARDENA.</p>
<p><b>RO Răspunderea pentru produs</b> În conformitate cu Legea germană privind răspunderea pentru produs, declarăm în mod expres prin prezentul document că nu acceptăm nicio răspundere pentru defecțiunile suferite de produsele noastre atunci când acestea nu au fost reparate în mod corect de un atelier de service partener, aprobat de GARDENA, sau când nu au fost utilizate piese GARDENA originale sau piese autorizate de GARDENA.</p>
<p><b>BG Отговорност за вреди, причинени от стоки</b> Съгласно германския Закон за отговорността за вреди, причинени от стоки, с настоящото изрично декларираме, че не носим отговорност за щети, причинени от нашите продукти, ако те не са били правилно ремонтирани от одобрен от GARDENA сервиз или ако не са използвани оригинални части на GARDENA или части, одобрени от GARDENA.</p>
<p><b>ET Tootevastutus</b> Vastavalt Saksamaa tootevastutusseadusele deklareerime käesolevaga selgesõnaliselt, et me ei kanna mingisugust vastutust meie toodetest tingitud kahjude eest, kui need tooted ei ole korrektselt parandatud GARDENA heakskiidetud hoolduspartneri poolt või kui parandamisel ei ole kasutatud GARDENA originaalosi või GARDENA volitatud osi.</p>
<p><b>LT Gaminio patikimumas</b> Mes aiškiai pareiškiame, kad, atsižvelgiant į Vokietijos gaminių patikimumo įstatymą, nepriisiame atsakomybės dėl bet kokios žalos, patirtos dėl mūsų gaminių, jeigu jie buvo netinkamai taisomi arba jų dalys buvo pakeistos neoriginaliomis GARDENA dalimis ar nepatvirtintomis dalimis, arba jeigu remonto darbai buvo atliekami ne GARDENA techninės priežiūros centro specialistų.</p>
<p><b>LV Atbildība par produkcijas kvalitāti</b> Saskaņā ar Vācijas likumu par atbildību par produkcijas kvalitāti ar šo mēs paziņojam, ka neuzņemamies atbildību par bojājumiem, kas radušies, lietojot mūsu izstrādājumus, kuru remontu nav veicis uzņēmuma GARDENA apstiprināts apkopes partneris vai kuru remontam netika izmantotas oriģinālās GARDENA detaļas vai detaļas, kuru lietošanu apstiprinājis uzņēmums GARDENA.</p>

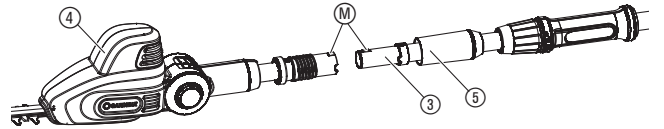
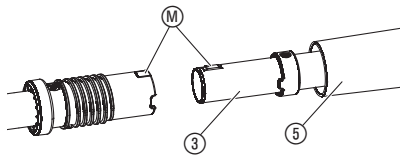
S1

A1



A2

A3



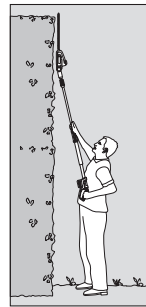
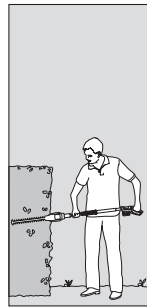
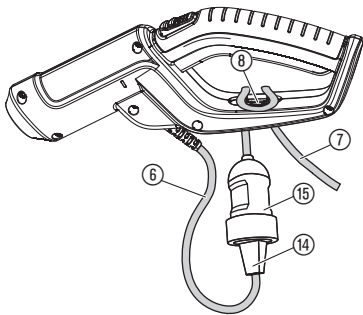
O1

O2

O3

O4

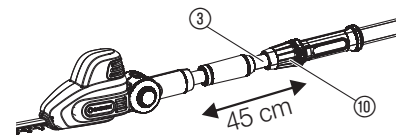
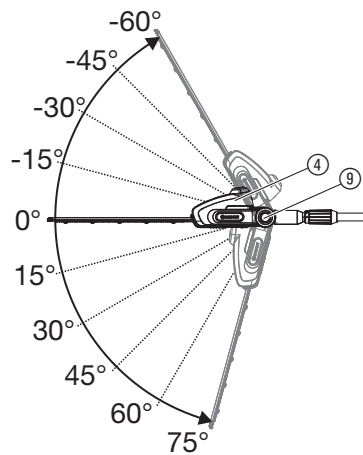
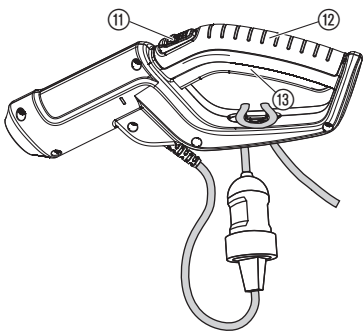
O5



O6

O7

O8



## Übersetzung der Originalbetriebsanleitung.



Dieses Produkt ist nicht dafür bestimmt, durch Personen (einschließlich Kinder) mit eingeschränkten physischen, sensorischen oder geistigen Fähigkeiten oder mangels Erfahrung und/oder mangels Wissen benutzt zu werden, es sei denn, sie werden durch eine für ihre Sicherheit zuständige Person beaufsichtigt oder erhalten von ihr Anweisungen, wie das Produkt zu benutzen ist. Kinder sollten beaufsichtigt werden, um sicherzustellen, dass sie nicht mit dem Produkt spielen.

### Bestimmungsgemäße Verwendung:

Die GARDENA Teleskop-Heckenschere ist zum Schneiden von Hecken, Sträuchern, Stauden und Bodendeckern im privaten Haus- und Hobbygarten bestimmt.

**GEFAHR! Körperverletzung! Das Gerät darf nicht zum Schneiden von Rasen/Rasenkanten oder zum Zerkleinern im Sinne von Kompostieren verwendet werden.**

## 1. SICHERHEIT

### WICHTIG!

Lesen Sie die Gebrauchsanweisung sorgfältig und bewahren Sie diese zum Nachlesen auf.



Ihre Maschine kann bei einem unsachgemäßen Gebrauch eine Gefahr darstellen und zu ernsthaften Verletzungen des Bedieners und anderen Personen führen! Es müssen sämtliche Warnhinweise und Sicherheitsvorschriften beachtet werden, um einen sicheren Gebrauch und eine angemessene Leistung Ihrer Maschine sicherstellen zu können. Der Bediener ist für die Einhaltung aller in diesem Handbuch und auf der Maschine angegebenen Warnhinweise und Sicherheitsvorschriften verantwortlich.

### Symbole auf dem Produkt:



Gebrauchsanweisung lesen.



Augen- und Ohrenschutz tragen.



Gefahr – Halten Sie die Hände vom Messer fern.



Nicht dem Regen noch anderer Feuchtigkeit aussetzen. Bei Regen nicht im Freien lassen.



Netzstecker trennen, wenn Kabel beschädigt oder durchtrennt wird.



Lebensgefahr durch Stromschlag!  
Halten Sie sich mindestens 10 m fern von Stromleitungen.

### Allgemeine Sicherheitshinweise für den Gebrauch von Elektrowerkzeugen



**WARNUNG!** Alle Sicherheitshinweise und andere Anweisungen lesen. Werden die folgenden Warnungen und Anweisungen nicht befolgt, besteht die Gefahr eines Stromschlags, Brands und/oder von schweren Verletzungen.

Alle Sicherheitshinweise und anderen Anweisungen für den zukünftigen Gebrauch gut aufbewahren. Der Begriff „Elektrowerkzeug“ in den Sicherheitshinweisen bezieht sich auf Ihr netzbetriebenes Elektrowerkzeug (mit Kabel) oder Ihr batterie- bzw. akkubetriebenes Elektrowerkzeug (ohne Kabel).

#### 1) Sicherheit am Arbeitsplatz

- Achten Sie auf ein sauberes und gut beleuchtetes Arbeitsumfeld.**  
In unordentlicher oder schlecht beleuchteter Umgebung besteht ein erhöhtes Unfallrisiko.
- Betreiben Sie keine Elektrowerkzeuge in explosionsgefährdeten Bereichen, wie etwa in der Nähe von brennbaren Flüssigkeiten, Gasen oder Staub.** Elektrowerkzeuge erzeugen Funken, die Staub oder Rauchgase entzünden können.
- Halten Sie Kinder und Zuschauer auf Abstand, wenn Sie ein Elektrowerkzeug benutzen.**  
Ablenkung kann zum Verlust der Kontrolle über das Werkzeug führen.

#### 2) Sicherheit von elektrischen Geräten

- Der Netzstecker des Elektrowerkzeugs muss für die benutzte Netzsteckdose ausgelegt sein. Nehmen Sie am Stecker keinerlei Modifikationen vor. Verwenden Sie keine Adapterstecker für geerdete Elektrowerkzeuge.** Originalstecker und passende Steckdosen vermindern das Risiko eines Stromschlags.
- Vermeiden Sie Körperkontakt mit geerdeten Oberflächen, wie Rohren, Heizkörpern, Herden und Kühlschränken.**  
Wenn Ihr Körper geerdet ist, besteht ein erhöhtes Stromschlagrisiko.
- Elektrowerkzeuge dürfen weder Regen noch Feuchtigkeit ausgesetzt werden.** Wasser, das in ein Elektrowerkzeug eindringt, erhöht das Risiko eines Stromschlags.
- Mit dem Netzkabel sorgfältig umgehen. Verwenden Sie das Kabel nicht, um das Elektrowerkzeug zu transportieren oder zu ziehen oder den Stecker herauszuziehen. Halten Sie das Kabel von Hitze, Öl, scharfen Kanten und beweglichen Teilen fern.**  
Beschädigte oder verwickelte Kabel erhöhen das Risiko eines Stromschlags.
- Verwenden Sie ein geeignetes Verlängerungskabel, wenn Sie das Elektrowerkzeug im Freien betreiben.**  
Die Verwendung eines für den Gebrauch im Freien vorgesehenen Verlängerungskabels vermindert das Risiko eines Stromschlags.
- Ist die Benutzung eines Elektrowerkzeugs an einem feuchten Ort unvermeidbar, muss das Gerät durch einen FI-Schalter geschützt sein.**  
Die Verwendung eines FI-Schalters vermindert das Risiko eines Stromschlags.

#### 3) Persönliche Sicherheit

- Bleiben Sie wachsam, achten Sie auf das, was Sie tun, und gebrauchen Sie Ihren gesunden Menschenverstand, wenn Sie ein Elektrowerkzeug benutzen. Betreiben Sie Elektrowerkzeuge nicht, wenn Sie müde sind oder unter dem Einfluss von Drogen, Alkohol oder Medikamenten stehen.** Schon ein Moment der Unachtsamkeit beim Umgang mit Elektrowerkzeugen kann zu schweren Verletzungen führen.
- Persönliche Schutzausrüstung tragen. Tragen Sie immer eine Schutzbrille.** Das Tragen von entsprechender Schutzausrüstung, wie Staubmaske, rutschfreien Sicherheitsschuhen, Schutzhelm oder Gehörschutz, vermindert das Verletzungsrisiko.
- Die versehentliche Inbetriebnahme verhindern. Vergewissern Sie sich, dass das Werkzeug ausgeschaltet ist, bevor Sie es an der Stromquelle und/oder an der Batterie anschließen, anheben oder transportieren.** Der Transport des Geräts mit dem Finger auf dem Schalter und das Anschließen von eingeschalteten Elektrowerkzeugen an der Spannungsquelle können zu Unfällen führen.
- Entfernen Sie alle Einstell- und sonstigen Schlüssel, bevor Sie das Elektrowerkzeug einschalten.** An einem rotierenden Teil eines Elektrowerkzeugs belassene Schlüssel können zu Verletzungen führen.
- Übernehmen Sie sich nicht. Achten Sie stets auf einen festen Stand und halten Sie stets das Gleichgewicht.** Dies ermöglicht die bessere Kontrolle des Elektrowerkzeugs in unvorhergesehenen Situationen.
- Tragen Sie geeignete Kleidung. Tragen Sie keine weite Kleidung oder Schmuck. Achten Sie darauf, dass Haare, Kleidung und Handschuhe nicht in den Bereich von beweglichen Teilen gelangen.** Weite Kleidung, Schmuck und langes Haar können sich in beweglichen Teilen verfangen.
- Falls Vorrichtungen zum Absaugen und Sammeln von Staub vorhanden sind, schließen Sie diese an und verwenden Sie sie ordnungsgemäß.** Die Verwendung eines Staubabscheiders vermindert durch Staub verursachte Gefahren.

#### 4) Gebrauch und Pflege von Elektrowerkzeugen

- Beim Gebrauch des Elektrowerkzeugs keine übermäßige Kraft anwenden. Benutzen Sie das für die jeweilige Anwendung geeignete Elektrowerkzeug.**  
Jedes Werkzeug erfüllt seine Aufgabe am besten und sichersten, wenn es für den Zweck verwendet wird, für den es vom Hersteller ausgelegt ist.
- Verwenden Sie kein Elektrowerkzeug, das sich nicht mit dem Schalter ein- und ausschalten lässt.** Jedes Elektrowerkzeug, dessen Ein-/Ausschalter nicht funktioniert, stellt eine Gefahr dar und muss repariert werden.
- Trennen Sie den Gerätestecker von der Netzdose und/oder den Akku vom Gerät, bevor Sie Einstellungen am Elektrowerkzeug vornehmen, Zubehör wechseln oder das Gerät lagern.**  
Diese vorbeugenden Sicherheitsmaßnahmen vermindern das Risiko, dass das Werkzeug versehentlich eingeschaltet wird.
- Lagern Sie nicht verwendete Elektrowerkzeuge außerhalb der Reichweite von Kindern. Gestatten Sie niemandem, der mit dem Betrieb des Elektrowerkzeugs oder den vorliegenden Anweisungen nicht vertraut ist, dieses zu benutzen.**  
In den Händen ungeübter Benutzer sind Elektrowerkzeuge gefährlich.
- Halten Sie die Elektrowerkzeuge instand. Überzeugen Sie sich davon, dass bewegte Teile korrekt ausgerichtet sind und sich ungehindert bewegen, dass keine Teile gebrochen sind und dass die Funktionsweise des Geräts nicht beeinträchtigt ist. Lassen Sie beschädigte Elektrowerkzeuge vor dem Gebrauch reparieren.** Zahlreiche Unfälle sind auf nicht ausreichend gewartete Elektrowerkzeuge zurückzuführen.
- Halten Sie Schneidwerkzeuge scharf und sauber.**  
Ordnungsgemäß gewartete Schneidwerkzeuge mit scharfen Schneidkanten verhaken nicht so schnell und sind einfacher in der Handhabung.
- Benutzen Sie das Elektrowerkzeug, dessen Zubehör, Messer usw. nur in Übereinstimmung mit diesen Anweisungen und berücksichtigen Sie dabei die Arbeitsbedingungen und die auszuführenden Arbeiten.**

Die bestimmungsfremde Verwendung von Elektrowerkzeugen kann zu einer Gefahrensituation führen.

## 5) Service

### Lassen Sie Ihr Elektrowerkzeug nur von Fachpersonal unter Verwendung von Originalersatzteilen warten.

Dies gewährleistet die dauerhafte Sicherheit des Elektrowerkzeugs.

#### Sicherheitshinweise für Heckenscheren:

- **Achten Sie stets darauf, dass keine Körperteile in den Bereich der Schneidmesser geraten. Entfernen Sie das geschnittene Material oder halten Sie das zu schneidende Material nicht, wenn sich die Messer bewegen. Entfernen Sie blockiertes Material nur bei ausgeschaltetem Gerät. Ein Moment der Unachtsamkeit beim Umgang mit der Heckenschere kann schwere Verletzungen verursachen.**
- **Tragen Sie die Heckenschere stets am Griff und nur dann, wenn sich die Schneidmesser nicht mehr bewegen. Während des Transports oder der Lagerung der Heckenschere muss die Abdeckung am Schwert angebracht sein. Der richtige Umgang mit der Heckenschere vermindert das Verletzungsrisiko durch die Schneidmesser.**
- **Halten Sie das Elektrowerkzeug an den isolierten Griffflächen, da das Schneidmesser in Berührung mit verborgenen Stromleitungen oder dem eigenen Netzkabel kommen kann. Der Kontakt des Schneidmessers mit einer spannungsführenden Leitung kann metallene Geräteteile unter Spannung setzen und zu einem elektrischen Schlag führen.**
- **Kabel vom Schnittbereich fernhalten.**  
Während der Benutzung des Geräts ist es möglich, dass das Netzkabel in Sträuchern versteckt ist – achten Sie deshalb besonders darauf, dass das Kabel nicht versehentlich durch die Messer zertrennt wird.

#### Zusätzliche Sicherheitshinweise

**GEFAHR! Kleinere Teile können leicht verschluckt werden. Durch den Polybeutel besteht Erststichungsgefahr für Kleinkinder. Halten Sie Kleinkinder während der Montage fern.**

#### Sicherheit am Arbeitsplatz

Das Gerät ist nur in der dafür vorgesehenen Art und Weise verwenden.

Der Bediener oder Benutzer ist für Unfälle anderer Personen, und für die Gefahr, der sie oder deren Eigentum ausgesetzt werden, verantwortlich.

Beachten Sie besonders bei Bedienung und Transport die Gefährdung Dritter durch den erhöhten Arbeitsradius, wenn die Teleskopierung ausgefahren ist.

Stolpergefahr. Bei der Arbeit auf das Kabel achten.

**GEFAHR!** Beim Tragen des Gehörschutzes und durch das Geräusch des Gerätes, wird möglicherweise nicht bemerkt, wenn sich Personen nähern.

Gerät nicht bei Gewittergefahr verwenden.

Nicht in der Nähe von Gewässern verwenden.

#### Angaben zur Sicherheit bei der Verwendung elektrischer Teile

Es wird die Verwendung einer Fehlerstrom-Schutzvorrichtung mit einer Auslösung bei nicht mehr als 30 mA empfohlen. Die Fehlerstrom-Schutzvorrichtung bei jeder Verwendung überprüfen.

Vor der Verwendung muss das Kabel auf Beschädigungen überprüft werden. Bei Anzeichen einer Beschädigung oder Alterung muss es ausgewechselt werden.

Wenn ein Ersatz der Anschlussleitung erforderlich ist, dann ist dies vom Hersteller oder seinem Vertreter auszuführen, um Sicherheitsgefährdungen zu vermeiden.

Das Gerät nicht verwenden, wenn die elektrischen Kabel beschädigt oder abgenutzt sind.

Die Verbindung zur Stromversorgung sofort unterbrechen, wenn das Kabel Schnitte aufweist oder die Isolierung beschädigt ist. Das Kabel nicht berühren, bis die Stromversorgung unterbrochen ist.

Ihr Verlängerungskabel darf im Betrieb nicht gewickelt sein. Gewickelte Kabel können sich überhitzen und das Leistungsvermögen Ihres Geräts reduzieren.

Immer zuerst die Stromversorgung unterbrechen, bevor ein Stecker, Kabelverbinder oder ein Verlängerungskabel entfernt wird.

Das Gerät ausschalten, den Stecker aus der Steckdose ziehen und das elektrische Versorgungskabel auf Beschädigungen oder Alterungsanzeichen überprüfen, bevor das Kabel zur Lagerung aufgewickelt wird. Ein beschädigtes Kabel darf nicht repariert werden; es muss mit einem neuen Kabel ausgewechselt werden.

Das Kabel immer vorsichtig aufwickeln und ein Abknicken vermeiden.

Nur an die auf dem Typenschild angegebene Wechselspannung anschließen.

Es darf unter keinen Umständen eine Erdungsleitung irgendwo am Gerät angeschlossen werden.

Wenn beim Einstecken das Gerät unerwartet startet, sofort ausstecken und vom GARDENA Service prüfen lassen.

**GEFAHR! Dieses Produkt erzeugt beim Betrieb ein elektromagnetisches Feld. Dieses Feld kann sich unter bestimmten Bedingungen auf die Funktionsweise aktiver oder passiver medizinischer Implantate auswirken. Um die Gefahr von Situationen, die zu schweren oder tödlichen Verletzungen führen können, auszuschließen, sollten Personen mit einem medizinischen Implantat vor dem Gebrauch dieses Produkts ihren Arzt und den Hersteller des Implantats konsultieren.**

#### Kabel

Verwenden Sie nur nach HD 516 zulässige Verlängerungsleitungen.

→ Fragen Sie Ihren Elektrofachmann.

## Persönliche Sicherheit

Tragen Sie immer geeignete Kleidung, Schutz-Handschuhe und feste Schuhe.

Vermeiden Sie den Kontakt zum Öl des Messers, besonders wenn Sie allergisch darauf reagieren.

Überprüfen Sie die Bereiche, wo das Gerät eingesetzt werden soll, und entfernen Sie jegliche Drähte und andere Fremdojekte.

Alle Einstellarbeiten (Schneidkopf neigen, Teleskoprohrlänge verändern) müssen bei aufgesteckter Schutzabdeckung erfolgen und das Gerät darf dabei nicht auf das Messer gestellt werden.

Halten Sie das Gerät immer richtig mit beiden Händen an beiden Griffen ④ und ⑤ **[Abb. S1]**.

Vor der Verwendung und nach Erhalt eines kräftigen Stoßes muss das Gerät auf Anzeichen eines Verschleißes oder einer Beschädigung überprüft werden. Bei Bedarf die entsprechenden Reparaturarbeiten ausführen lassen.

Versuchen Sie niemals mit einem unvollständigen Gerät oder einem, an dem nicht autorisierte Modifikationen vorgenommen wurden, zu arbeiten.

#### Gebrauch und Pflege von Elektrowerkzeugen

Sie sollten wissen, wie Sie das Gerät in einem Notfall abschalten können.

Halten Sie das Gerät nie an einer Schutzeinrichtung.

Das Gerät nicht verwenden, wenn die Schutzeinrichtungen (Schutzabdeckung, Messerschnellstopp) beschädigt sind.

Während der Verwendung des Geräts darf keine Leiter verwendet werden.

Den Netzstecker ziehen:

– bevor das Gerät unbeaufsichtigt bleibt;

– bevor eine Blockierung entfernt wird;

– bevor das Gerät überprüft oder gereinigt wird oder Arbeiten daran ausgeführt werden;

– wenn Sie einen Gegenstand treffen. Das Gerät darf erst dann wieder verwendet werden, wenn absolut sichergestellt wurde, dass sich das gesamte Gerät in einem sicheren Betriebszustand befindet;

– wenn das Gerät anfängt, ungewöhnlich stark zu vibrieren. In diesem Falle muss es sofort überprüft werden. Ein übermäßiges Vibrieren kann Verletzungen verursachen;

– bevor Sie das Gerät an eine andere Person übergeben.

Gerät nur zwischen 0 °C bis 40 °C benutzen.

#### Wartung und Lagerung



#### VERLETZUNGSGEFAHR!

**Messer nicht berühren.**

→ Bei Arbeitsende oder -unterbrechung Schutzabdeckung aufschieben.

Alle Muttern und Schrauben müssen fest angezogen sein, damit ein sicherer Betriebszustand des Geräts gewährleistet ist.

Falls das Gerät im Betrieb heiß wurde, Gerät vor der Lagerung abkühlen lassen.

## 2. MONTAGE

Im Lieferumfang sind die Heckenschere, Messer, Schutzabdeckung und die Betriebsanleitung.



#### GEFAHR! Körperverletzung!

**Schnittverletzung, wenn das Gerät sich unbeabsichtigt einschaltet.**

→ Vor der Montage des Geräts sicherstellen, dass der Netzstecker gezogen ist und die Schutzabdeckung ① auf das Messer ② geschoben ist **[Abb. A1]**

#### Teleskopstiel montieren **[Abb. A2/A3]:**

1. Teleskoprohr ③ bis zum Anschlag in die Motoreinheit ④ schieben. Dabei müssen sich die beiden Markierungen ⑥ gegenüberliegen.

2. Graue Mutter ⑤ festdrehen.

## 3. BEDIENUNG



#### GEFAHR! Körperverletzung!

**Schnittverletzung, wenn das Gerät sich unbeabsichtigt einschaltet.**

→ Vor dem Anschließen, Einstellen oder Transport des Geräts den Netzstecker ziehen und die Schutzabdeckung ① auf das Messer ② schieben **[Abb. A1]**.

#### Heckenschere anschließen **[Abb. O1]:**



#### GEFAHR! Stromschlag!

**Beschädigung der Anschlussleitung ⑥, wenn die Verlängerungsleitung ⑦ nicht in die Kabelzugentlastung ⑧ eingelegt ist.**

- Vor der Bedienung die Verlängerungsleitung ⑦ in die Kabelzugentlastung ⑧ einlegen.
- Beim Anschließen das Gerät nicht an der Schutzabdeckung ① halten.

1. Verlängerungsleitung ⑦ mit einer Schlaufe in die Kabelzugentlastung ⑧ einlegen und festziehen.
2. Stecker ⑭ des Geräts in die Kupplung ⑮ der Verlängerungsleitung stecken.
3. Verlängerungsleitung ⑦ in eine 230 V Netzsteckdose einstecken.

**Arbeitshaltungen:**

Das Gerät kann in 4 Arbeitshaltungen betrieben werden (Abbildungen ähnlich).

- [Abb. O2]: Seitliches Schneiden: Teleskoprohr eingefahren
- [Abb. O3]: Hohes vertikales Schneiden: Teleskoprohr verlängert
- [Abb. O4]: Hohes horizontales Schneiden: Motoreinheit um 75° geneigt, Teleskoprohr verlängert
- [Abb. O5]: Niedriges Schneiden: Motoreinheit um - 60° geneigt, Teleskoprohr verlängert

**Heckenschere starten [Abb. A1/O6]:**

**GEFAHR! Körperverletzung!**  
**Verletzungsgefahr, wenn das Gerät beim Loslassen der Starttaste nicht abschaltet!**

→ Niemals Sicherheitseinrichtungen überbrücken (z. B. durch Anbinden der Einschaltsperrleiste ⑪ und/oder Starttaste ⑬ an den Griff).

**Starten:**

Das Gerät ist mit einer Einschaltsperrleiste ⑪ gegen unbeabsichtigtes Einschalten ausgestattet.

1. Schutzabdeckung ① vom Messer ② abziehen.
2. Gerät mit einer Hand am Teleskoprohr und mit der anderen Hand am Griff ⑫ halten.
3. Einschaltsperrleiste ⑪ nach vorn schieben und dann die Starttaste ⑬ drücken.  
Das Gerät startet.
4. Einschaltsperrleiste ⑪ loslassen.

**Stoppen:**

1. Starttaste ⑬ loslassen.
2. Schutzabdeckung ① auf das Messer ② schieben.

**Motoreinheit neigen [Abb. O7]:**

Zum hohen und niedrigen Schneiden kann die Motoreinheit ④ in 15°-Schritten von 75° bis - 60° geneigt werden.

1. Orange Taste ⑨ gedrückt halten.
2. Motoreinheit ④ in die gewünschte Richtung neigen.
3. Orange Taste ⑨ loslassen und Motoreinheit ④ einrasten lassen.

**Teleskoprohr ausfahren [Abb. O8]:**

Zum hohen und niedrigen Schneiden kann das Teleskoprohr ③ stufenlos bis zu 45 cm ausgefahren werden.

1. Orange Mutter ⑩ lösen.
2. Teleskoprohr ③ auf die gewünschte Länge ausfahren.
3. Orange Mutter ⑩ wieder festdrehen.

**4. WARTUNG**

[Abb. A1]:

**GEFAHR! Körperverletzung!**  
**Schnittverletzung, wenn das Gerät sich unbeabsichtigt einschaltet.**

→ Vor der Wartung des Geräts sicherstellen, dass der Netzstecker gezogen ist und die Schutzabdeckung ① auf das Messer ② geschoben ist.

**Heckenschere reinigen:**

**GEFAHR! Körperverletzung!**  
**Verletzungsgefahr und Risiko einer Beschädigung des Produkts.**

→ Reinigen Sie das Produkt nicht mit Wasser oder einem Wasserstrahl (insbesondere Hochdruckwasserstrahl).  
 → Reinigen Sie nicht mit Chemikalien, einschließlich Benzin oder Lösungsmitteln. Einige können wichtige Kunststoffteile zerstören.

**Die Lüftungsschlitze müssen immer sauber sein.**

1. Gerät mit einem feuchten Lappen reinigen.
2. Lüftungsschlitze mit einer weichen Bürste reinigen (nicht mit einem Schraubendreher).
3. Messer ② mit einem niedrigviskosen Öl (z. B. GARDENA Pflegeöl Art. 2366) einölen. Dabei den Kontakt mit Kunststoffteilen vermeiden.

**5. LAGERUNG**

**Außerbetriebnahme [Abb. A1]:**

Das Produkt muss für Kinder unzugänglich aufbewahrt werden.

1. Netzstecker ziehen.
2. Gerät reinigen (siehe 4. WARTUNG) und die Schutzabdeckung ① auf das Messer ② schieben.
3. Gerät an einem trockenen, frostfreien Ort lagern.

**Entsorgung:**  
 (gemäß RL2012/19/EU)

Das Produkt darf nicht über den normalen Haushaltsmüll entsorgt werden. Es muss gemäß den geltenden lokalen Umweltschutzvorschriften entsorgt werden.



**WICHTIG!**  
 → Entsorgen Sie das Produkt über oder durch Ihre örtliche Recycling-Sammelstelle.

**6. FEHLERBEHEBUNG**

**GEFAHR! Körperverletzung!**  
**Schnittverletzung, wenn das Gerät sich unbeabsichtigt einschaltet.**

→ Vor der Fehlerbehebung des Geräts sicherstellen, dass der Netzstecker gezogen ist und die Schutzabdeckung ① auf das Messer ② geschoben ist [Abb. A1].

Problem	Mögliche Ursache	Abhilfe
Gerät läuft nicht an	Verlängerungsleitung nicht eingesteckt oder beschädigt.	→ Verlängerungsleitung einstecken oder ggf. austauschen.
	Messer blockiert.	→ Hindernis entfernen.
Gerät lässt sich nicht mehr ausschalten	Starttaste ist verklemmt.	→ Netzstecker ziehen und Starttaste lösen.
Schnittbild unsauber	Messer stumpf oder beschädigt.	→ Messer durch GARDENA Service tauschen lassen.

**HINWEIS:** Bitte wenden Sie sich bei anderen Störungen an Ihr GARDENA Service-Center. Reparaturen dürfen nur von den GARDENA Service-Centern sowie von Fachhändlern durchgeführt werden, die von GARDENA autorisiert sind.

**7. TECHNISCHE DATEN**

Teleskop-Heckenschere	Einheit	Wert (Art. 8883)
Aufnahmeleistung Motor	W	500
Netzspannung/ Netzfrequenz	V / Hz	230 / 50
Hubzahl	/ min.	1.600
Messerlänge	cm	48
Messeröffnung	mm	25
Ausfahrbereich des Teleskoprohrs	cm	0 – 45
Gewicht (ca.)	kg	4,1

Teleskop-Heckenschere	Einheit	Wert (Art. 8883)
Schalldruckpegel $L_{pA}$ <sup>1)</sup> Unsicherheit $k_{pA}$	dB (A)	86 2,5
Schalleistungspegel $L_{WA}$ <sup>2)</sup> : gemessen/garantiert Unsicherheit $k_{WA}$	dB (A)	96 / 98 2,5
Handarmschwingung $a_{vhw}$ <sup>1)</sup>	m/s <sup>2</sup>	< 2,5

Messverfahren gemäß: <sup>1)</sup> DIN EN ISO 22868 <sup>2)</sup> RL 2000/14/EG <sup>3)</sup> DIN EN ISO 22867



**HINWEIS:** Der angegebene Vibrationsemissionswert wurde entsprechend einem genormten Prüfverfahren gemessen und kann zum Vergleich von Elektrowerkzeugen miteinander herangezogen werden. Dieser Wert kann auch für die vorläufige Beurteilung der Exposition verwendet werden. Der Vibrationsemissionswert kann während der tatsächlichen Verwendung des Elektrowerkzeugs variieren.

Normale Abnutzung von Teilen und Komponenten, optische Veränderungen, sowie Verschleiß- und Verbrauchsteile, sind von der Garantie ausgeschlossen.

Diese Hersteller-Garantie berührt die gegenüber dem Händler/Verkäufer bestehenden Gewährleistungsansprüche nicht.

Wenn Sie Probleme mit diesem Produkt haben, kontaktieren Sie bitte unseren Service. Im Garantiefall senden Sie bitte das defekte Produkt zusammen mit einer Kopie des Kaufbelegs und einer Fehlerbeschreibung ausreichend frankiert an die GARDENA Serviceadresse auf der Rückseite.

Unfreie Paketsendungen werden im Postverteilzentrum ausgefiltert und erreichen uns nicht. Die Rücksendung erfolgt im Garantiefall innerhalb Deutschlands für Sie kostenfrei.

#### Verschleißteile:

Die Verschleißteile Messer und Exzenterantrieb sind von der Garantie ausgeschlossen.

## 8. LIEFERBARES ZUBEHÖR

GARDENA Pflegeöl

Verlängert die Lebensdauer des Messers.

Art. 2366

## 9. SERVICE / GARANTIE

### Wir bieten Ihnen umfangreiche Serviceleistungen:

- Qualifizierte, schnelle und kostengünstige Reparatur durch unseren **Zentralen Reparaturservice** – Bearbeitungsdauer in unserem Hause max. 5 Arbeitstage
- Einfache und kostengünstige Rücksendung an GARDENA – Rücksendeportale unter [www.gardena.de/service/repairatur-service](http://www.gardena.de/service/repairatur-service)  
– **Abhol-Service:** Abholung innerhalb von 2 Tagen  
– nur innerhalb Deutschlands
- Kompetente Beratung bei Störung/Reklamation durch unseren **Technischen Service**
- Schnelle und kostengünstige Ersatzteilversorgung durch unseren **Zentralen Ersatzteil-Service**  
– Bearbeitungsdauer in unserem Hause max. 2 Arbeitstage

### Service-Anschrift

GARDENA Manufacturing GmbH Service  
Hans-Lorenser-Str. 40, D-89079 Ulm

### Ihre direkte Verbindung zum Service in Deutschland

Telefon (07 31) 4 90 + Durchwahl  
[www.gardena.de/service/](http://www.gardena.de/service/)

### Technische Störungen /Reklamationen

Telefon 290 Fax 389 E-mail: [service@gardena.com](mailto:service@gardena.com)

### Reparaturen/Antworten auf Kostenvoranschläge

Telefon 300 Fax 249 E-mail: [service@gardena.com](mailto:service@gardena.com)

### Ersatzteilbestellung/Allgemeine Produktberatung

Telefon 123 Fax 249 E-mail: [service@gardena.com](mailto:service@gardena.com)

### Abholservice

(0 18 03) / 30 81 00 oder (0 18 03) / 00 16 89  
(0,09 €/je angefangene Min. Festnetz,  
Mobilfunk max. 0,42 €/je angefangene Min.)

### Ihre direkte Verbindung zum Service: Unsere Kunden in Österreich und in der Schweiz wenden sich bitte an die Servicestelle (Anschrift siehe Umschlagseite)

**in Österreich** (+43) (0) 732 77 01 01-485  
[service.gardena@husqvarnagroup.com](mailto:service.gardena@husqvarnagroup.com)

**in der Schweiz** (+41) (0) 62 887 37 90  
[info@gardena.ch](mailto:info@gardena.ch)

### Garantie:

Im Garantiefall sind die Serviceleistungen für Sie kostenlos.

GARDENA Manufacturing GmbH gewährt für dieses Produkt 2 Jahre Garantie (ab Kaufdatum), wenn das Produkt ausschließlich im privaten Gebrauch eingesetzt wurde. Für auf einem Zweitmarkt erworbene, gebrauchte Produkte gilt diese Herstellergarantie nicht. Diese Garantie bezieht sich auf alle wesentlichen Mängel des Produktes, die nachweislich auf Material- oder Fabrikationsfehler zurückzuführen sind. Sie erfolgt durch die Ersatzlieferung eines einwandfreien Produktes oder durch die kostenlose Reparatur des eingesandten Produktes nach unserer Wahl, wenn folgende Voraussetzungen gewährleistet sind:

- Das Produkt wurde sachgemäß und laut den Empfehlungen in der Betriebsanleitung behandelt.
- Es wurde weder vom Käufer noch von einem Dritten versucht, das Produkt zu reparieren.
- Es wurden zum Betrieb nur Original GARDENA Ersatz- und Verschleißteile verwendet.





**Deutschland / Germany**

GARDENA  
Manufacturing GmbH  
Central Service  
Hans-Lorenser-Straße 40  
D-89079 Ulm  
Produktfragen:  
(+49) 731 490-123  
Reparaturen:  
(+49) 731 490-290  
service@gardena.com

**Albania**

COBALT Sh.p.k.  
Rr. Siri Kodra  
1000 Tirana

**Argentina**

Husqvarna Argentina S.A.  
Av.del Libertador 5954 –  
Piso 11 – Torre B  
(C1428ARP) Buenos Aires  
Phone: (+54) 11 5194 5000  
info.gardena@  
ar.husqvarna.com

**Armenia**

Garden Land Ltd.  
61 Tigran Mets  
0005 Yerevan

**Australia**

Husqvarna Australia Pty. Ltd.  
Locked Bag 5  
Central Coast BC  
NSW 2252  
Phone: (+61) (0) 2 4352 7400  
customer.service@  
husqvarna.com.au

**Austria / Österreich**

Husqvarna Austria GmbH  
Industriezeile 36  
4010 Linz  
Tel.: (+43) 732 77 01 01-485  
service.gardena@  
husqvarnagroup.com

**Azerbaijan**

Firm Progress  
a. Aliyev Str. 26A  
1052 Baku

**Belgium**

Husqvarna België nv/sa  
Gardena Division  
Rue Egide Van Ophem 111  
1180 Uccle / Ukkel  
Tel.: (+32) 2 720 92 12  
info@gardena.be

**Bosnia / Herzegovina**

SILK TRADE d.o.o.  
Industrijska zona Bukva bb  
74260 Tešanj

**Brazil**

Husqvarna do Brasil Ltda  
Av. Francisco Matarazzo,  
1400 – 19º andar  
São Paulo – SP  
CEP: 05001-903  
Tel: 0800-112252  
marketing.br.husqvarna@  
husqvarna.com.br

**Bulgaria**

AGROLAND България АД  
бул. 8 Декември, №13  
Офис 5  
1700 Студентски гр д  
София  
Тел.: (+359) 24 66 69 10  
info@agroland.eu

**Canada / USA**

GARDENA Canada Ltd.  
100 Summerlea Road  
Brampton, Ontario L6T 4X3  
Phone: (+1) 905 792 93 30  
info@gardenacanada.com

**Chile**

Maquinarias Agroforestales  
Ltda. (Maga Ltda.)  
Santiago, Chile  
Avda. Chesterton  
# 8355 comuna Las Condes  
Phone: (+56) 2 202 4417  
Dalton@maga.cl  
Zipcode: 7560330

**China**

Husqvarna (Shanghai)  
Management Co., Ltd.  
富世华 (上海) 管理有限公司  
3F, Benq Square B,  
No207, Song Hong Rd.,  
Chang Ning District,  
Shanghai, PRC. 200335  
上海市长宁区淞虹路207号明  
基广场B座3楼, 邮编: 200335

**Colombia**

Husqvarna Colombia S.A.  
Calle 18 No. 68 D-31, zona  
Industrial de Montevideo  
Bogotá, Cundinamarca  
Tel. 571 2922700 ext. 105  
jairo.salazar@  
husqvarna.com.co

**Costa Rica**

Compania Exim  
Euroberoamericana S.A.  
Los Colegios, Moravia,  
200 metros al Sur del Colegio  
Saint Francis – San José  
Phone: (+506) 297 68 83  
exim\_euro@racsa.co.cr

**Croatia**

Husqvarna Austria GmbH  
Industriezeile 36  
4010 Linz  
Tel.: (+43) 732 77 01 01-485  
service.gardena@  
husqvarnagroup.com

**Cyprus**

Med Marketing  
17 Digeni Akrita Ave  
P.O. Box 27017  
1641 Nicosia  
**Czech Republic**  
Husqvarna Česko s.r.o.  
Türkova 2319/5b  
149 00 Praha 4 – Chodov  
Bezplatná infolinka:  
800 100 425  
servis@cz.husqvarna.com

**Denmark**

GARDENA DANMARK  
Lejrvej 19, st.  
3500 Værløse  
Tlf.: (+45) 70 26 47 70  
husqvarna@husqvarna.dk  
www.gardena.com/dk

**Dominican Republic**

BOSQUESA, S.R.L  
Carretera Santiago Licey  
Km. 5 ½  
Esquina Copal II.  
Santiago  
Dominican Republic  
Phone: (+809) 736-0333  
joserbosquesa@claro.net.do

**Ecuador**

Husqvarna Ecuador S.A.  
Arupos E1-181 y 10 de  
Agosto Quito, Pichincha  
Tel. (+593) 22800739  
francisco.jacome@  
husqvarna.com.ec

**Estonia**

Husqvarna Eesti OÜ  
Valdeku 132  
EE-11216 Tallinn  
info@gardena.ee

**Finland**

Oy Husqvarna Ab  
Gardena Division  
Lautatarhankatu 8 B/PL 3  
00581 HELSINKI  
www.gardena.fi

**France**

Husqvarna France  
9/11 Allée des pierres mayettes  
92635 Gennevilliers Cedex  
France  
http://www.gardena.com/fr  
N° AZUR: 0 810 00 78 23  
(Prix d'un appel local)

**Georgia**

Transporter LLC  
8/57 Beliashvili street  
0159 Tbilisi, Georgia  
Phone: (+995) 322 14 71 71

**Great Britain**

Husqvarna UK Ltd  
Preston Road  
Aycliffe Industrial Park  
Newton Aycliffe  
County Durham  
DL5 6UP  
info.gardena@  
husqvarna.co.uk

**Greece**

Π. ΠΑΠΑΔΟΠΟΥΛΟΣ ΑΕΒΕ  
Λεωφ. Αθηνών 92  
Αθήνα  
T.K.104 42  
Ελλάδα  
Τηλ. (+30) 210 51 93 100  
info@papadopoulos.com.gr

**Hungary**

Husqvarna Magyarország Kft.  
Ezred u. 1-3  
1044 Budapest  
Telefon: (+36) 1 251-4161  
vevoszolgalat.husqvarna@  
husqvarna.hu

**Iceland**

Ó. Johnson & Kaaber  
Tunguhalsi 1  
110 Reykjavik  
ooj@ojk.is

**Ireland**

Husqvarna UK Ltd  
Preston Road  
Aycliffe Industrial Park  
Newton Aycliffe  
County Durham  
DL5 6UP  
info.gardena@  
husqvarna.co.uk

**Italy**

Husqvarna Italia S.p.A.  
Via Santa Vecchia 15  
23868 VALMADRERA (LC)  
Phone: (+39) 0341.203.111  
assistenza.italia@  
it.husqvarna.com

**Japan**

KAKUICHI Co. Ltd.  
Sumitomo Realty &  
Development Kojimachi  
BLDG., 8F  
5-1 Nibannco  
Chiyoda-ku  
Tokyo 102-0084  
Phone: (+81) 33 264 4721  
m\_ishihara@kaku-ichi.co.jp

**Kazakhstan**

LAMED Ltd.  
155/1, Tazhibayevoy Str.  
050060 Almaty  
IP Schmidt  
Abayavenue 3B  
110 005 Kostanay

**Korea**

Kyung Jin Trading CO.,LTD.  
107-4, SunDuk Bld.,  
YangJae-dong,  
Seocho-gu,  
Seoul, (zipcode: 137-891)  
Phone: (+82) (0)2 574-6300

**Kyrgyzstan**

Alye Maki  
av. Moladaya Guardir J 3  
720014  
Bishkek

**Latvia**

Husqvarna Latvija SIA  
Ulbrokas 19A  
LV-1021 Rīga  
info@gardena.lv

**Lithuania**

UAB Husqvarna Lietuva  
Ateities pl. 77C  
LT-52104 Kaunas  
info@gardena.lt

**Luxembourg**

Magasins Jules Neuberger  
39, rue Jacques Stas  
Luxembourg-Gasperich 2549  
Case Postale No. 12  
Luxembourg 2010  
Phone: (+352) 40 14 01  
api@neuberger.lu

**Mexico**

AFOSA  
Av. Lopez Mateos Sur # 5019  
Col. La Calma 45070  
Zapopan, Jalisco  
Mexico  
Phone: (+52) 33 3818-3434  
icornejo@afosa.com.mx

**Moldova**

Convel S.R.L.  
290A Muncesti Str.  
2002 Chisinau

**Netherlands**

Husqvarna Nederland B.V.  
GARDENA Division  
Postbus 50131  
1305 AC ALMERE  
Phone: (+31) 36 521 00 10  
info@gardena.nl

**Neth. Antilles**

Jonka Enterprises N.V.  
Sta. Rosa Weg 196  
P.O. Box 8200  
Curaçao  
Phone: (+599) 9 767 66 55  
pgm@jonka.com

**New Zealand**

Husqvarna New Zealand Ltd.  
PO Box 76-437  
Manukau City 2241  
Phone: (+64) (0) 9 9202410  
support.nz@husqvarna.co.nz

**Norway**

Husqvarna Norge AS  
Gardena Division  
Trøskenveien 36  
1708 Sarpsborg  
info@gardena.no

**Peru**

Husqvarna Perú S.A.  
Jr. Ramón Cárcamo 710  
Lima 1  
Tel: (+51) 1 3320400 ext. 416  
juan.remuzgo@  
husqvarna.com

**Poland**

Husqvarna  
Poland Spółka z o.o.  
ul. Wysockiego 15 b  
03-371 Warszawa  
Phone: (+48) 22 330 96 00  
gardena@husqvarna.com.pl

**Portugal**

Husqvarna Portugal, SA  
Lagoa - Albarraque  
2635 - 595 Rio de Mouro  
Tel.: (+351) 21 922 85 30  
Fax: (+351) 21 922 85 36  
info@gardena.pt

**Romania**

Madex International Srl  
Soseaua Odaii 117-123,  
RO 013603 București, S1  
Phone: (+40) 21 352.76.03  
madex@ines.ro

**Russia / Россия**

ООО „Хускв рн “  
141400, Московск я обл.,  
г. Химки,  
улиц Ленингр дск я,  
вл дение 39, стр.6  
Бизнес Центр  
„Химки Бизнес П рк“,  
помещение ОВ02\_04  
http://www.gardena.ru

**Serbia**

Domel d.o.o.  
Autoput za Novi Sad bb  
11 273 Belgrade  
Phone: (+381) 1 18 48 88 12  
miroslav.jejina@domel.rs

**Singapore**

Hy-Ray PRIVATE LIMITED  
40 Jalan Pemimpin  
#02-08 Tat Ann Building  
Singapore 577185  
Phone: (+65) 6253 2277  
shiyiing@hyray.com.sg

**Slovak Republic**

Husqvarna Česko s.r.o.  
Türkova 2319/5b  
149 00 Praha 4 – Chodov  
Bezplatná infolinka:  
800 154 044  
servis@sk.husqvarna.com

**Slovenia**

Husqvarna Austria GmbH  
Industriezeile 36  
4010 Linz  
Tel.: (+43) 732 77 01 01-485  
service.gardena@  
husqvarnagroup.com

**South Africa**

Husqvarna  
South Africa (Pty) Ltd  
Postnet Suite 250  
Private Bag X6,  
Cascades, 3202  
South Africa  
Phone: (+27) 33 846 9700  
info@gardena.co.za

**Spain**

Husqvarna España S.A.  
Calle de Rivas nº 10  
28052 Madrid  
Phone: (+34) 91 708 05 00  
atencioncliente@gardena.es

**Suriname**

Agrofix n.v.  
Verlengde Hogestraat #22  
Phone: (+597) 472426  
agrofix@sr.net  
Pobox : 2006  
Paramaribo  
Suriname – South America

**Sweden**

Husqvarna AB  
Gardena Division  
S-561 82 Husqvarna  
Gardenaorder@husqvarna.se

**Switzerland / Schweiz**

Husqvarna Schweiz AG  
Consumer Products  
Industriestrasse 10  
5506 Mägenwil  
Phone: (+41) (0) 62 887 37 90  
info@gardena.ch

**Turkey**

Dost Bahçe Diş Ticaret  
Müessesilik A.Ş  
Yunus Mah. Adil Sok. No:3  
Ic Kapi No: 1 Kartal  
34873 Istanbul  
Phone: (+90) 216 38 93 939  
info@dostbahce.com.tr

**Ukraine / Україна**

ТОВ «Хускв рн Укр ін »  
вул. В сільківськ , 34,  
офіс 204-г  
03022, м. Київ  
Тел. (+38) 044 498 39 02  
info@gardena.ua

**Uruguay**

FELI SA  
Entre Rios 1083 CP 11800  
Montevideo – Uruguay  
Tel: (+598) 22 03 18 44  
info@felisa.com.uy

**Venezuela**

Corporación Casa y Jardín C.A.  
Av. Caroní, Edif. Trezmen, PB.  
Colinas de Bello Monte.  
1050 Caracas.  
Tlf: (+58) 212 992 33 22  
info@casayjardin.net.ve

8883-20.960.03/0918  
© GARDENA  
Manufacturing GmbH  
D-89070 Ulm  
http://www.gardena.com