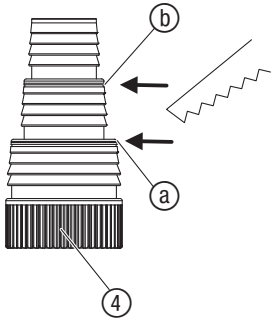


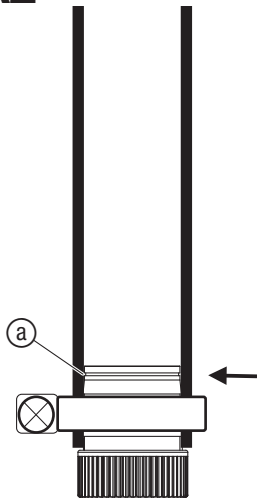
19500 AquaSensor Art. 9049

DE Betriebsanleitung
Klar-/Schmutzwasser-Tauchpumpe

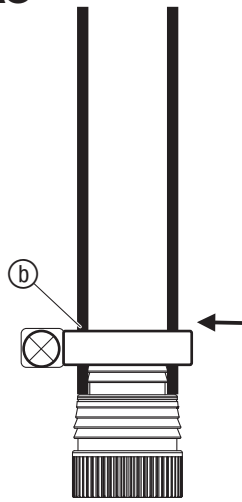
A1



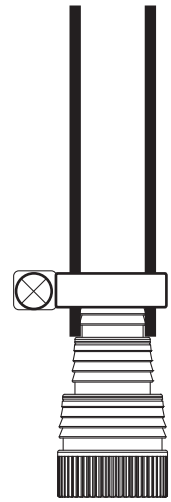
A2



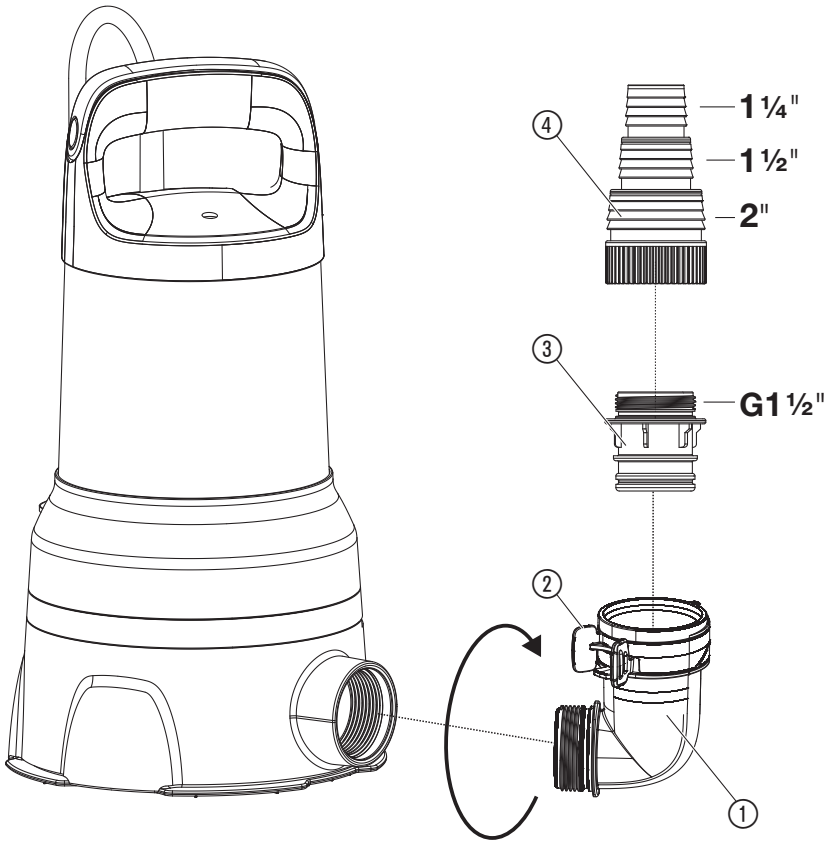
A3



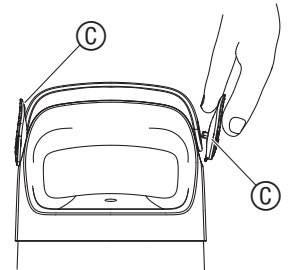
A4



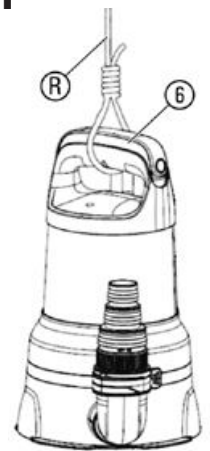
A5



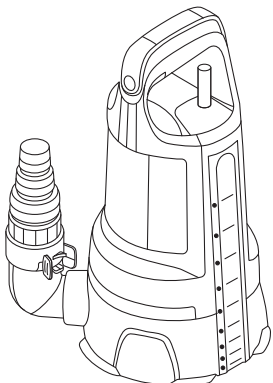
A6



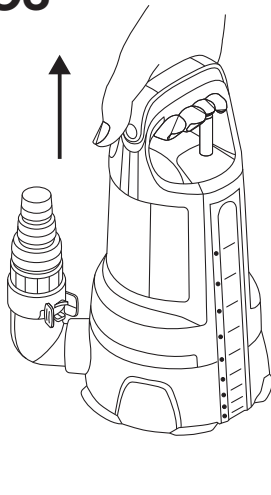
O1



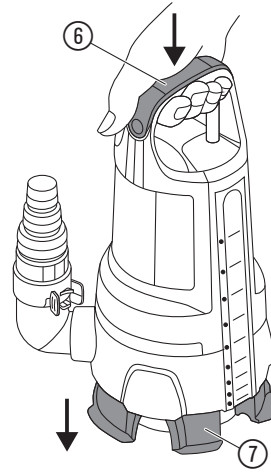
O2



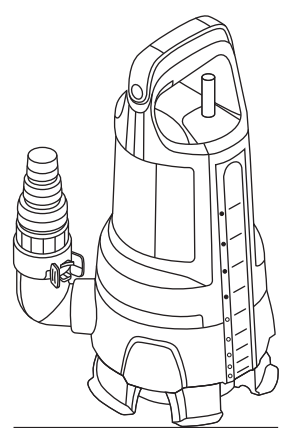
O3



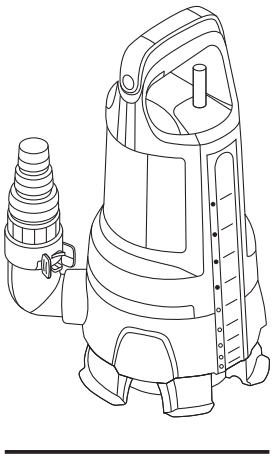
O4



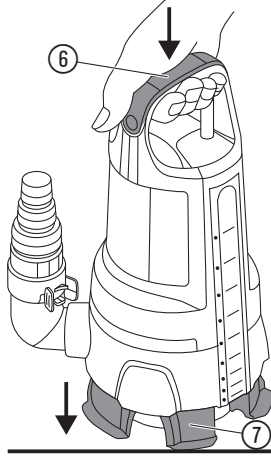
O5



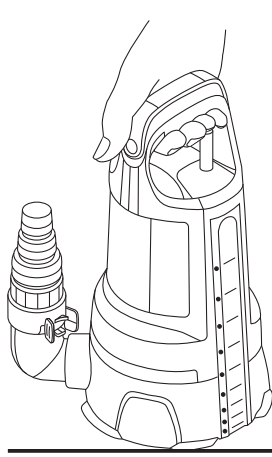
O6



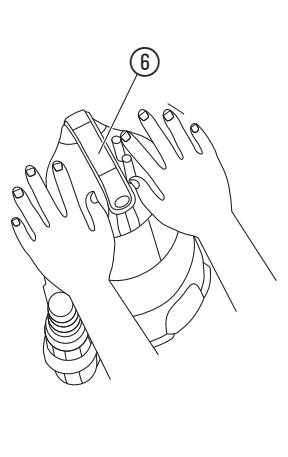
O7



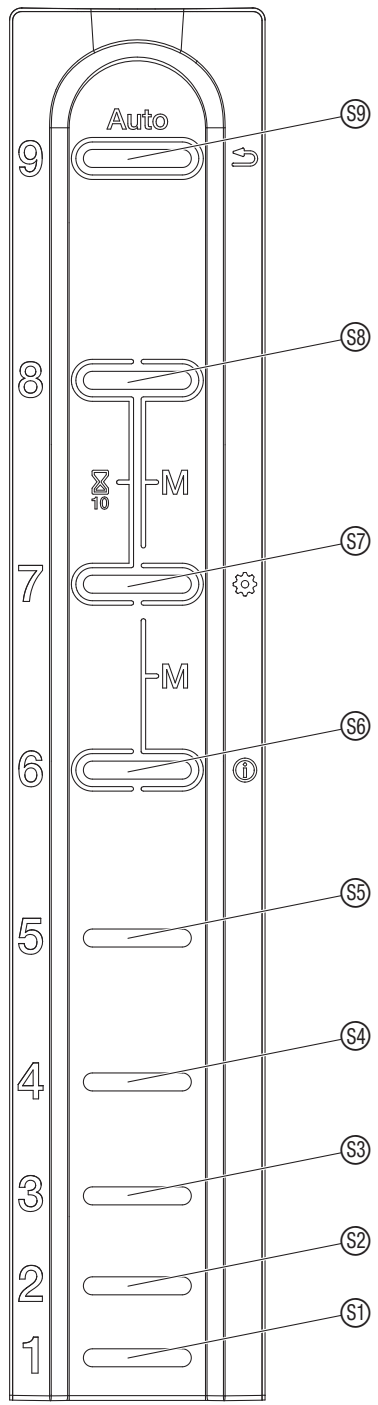
O8



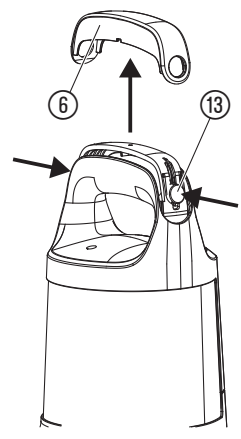
O9



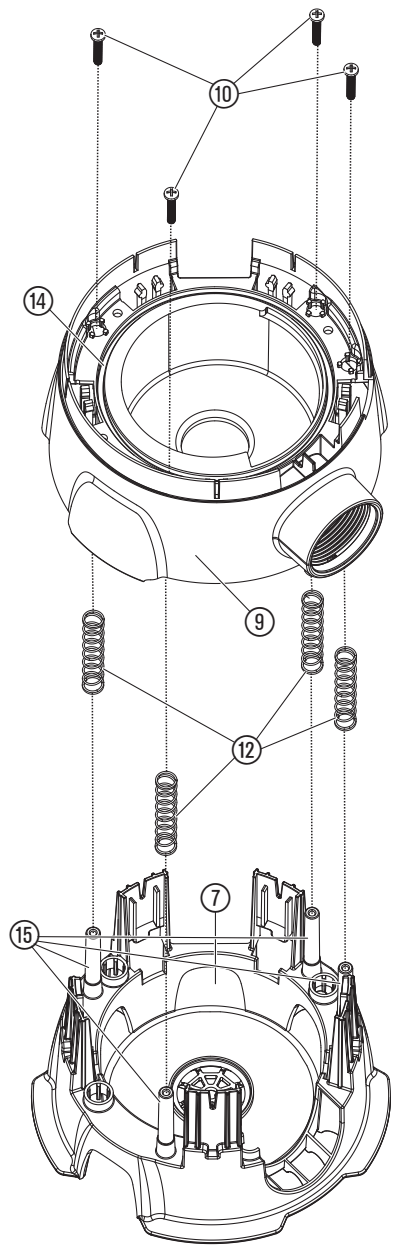
O10



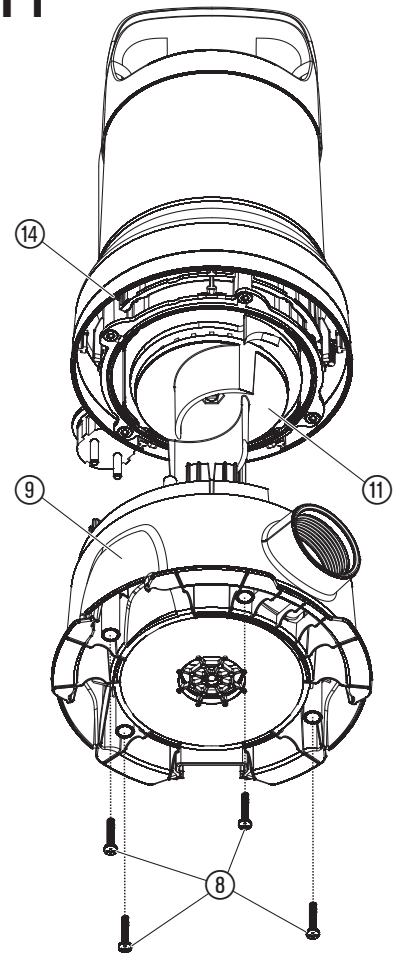
M1



T2




T1



DE Klar-/Schmutzwasser-Tauchpumpe 19500 AquaSensor

- 1. SICHERHEIT 4
- 2. MONTAGE 5
- 3. BEDIENUNG 5
- 4. WARTUNG 6
- 5. LAGERUNG 7
- 6. FEHLERBEHEBUNG 7
- 7. TECHNISCHE DATEN 7
- 8. LIEFERBARES ZUBEHÖR 8
- 9. SERVICE/GARANTIE 8

Originalbetriebsanleitung.

 Dieses Produkt kann von Kindern ab 8 Jahren und darüber sowie von Personen mit verringerten physischen, sensorischen oder mentalen Fähigkeiten oder Mangel an Erfahrung und Wissen benutzt werden, wenn sie beaufsichtigt oder bezüglich des sicheren Gebrauchs des Produkts unterwiesen wurden und die daraus resultierenden Gefahren verstehen. Kinder dürfen nicht mit dem Produkt spielen. Reinigung und Benutzer-Wartung dürfen nicht von Kindern ohne Beaufsichtigung durchgeführt werden. Wir empfehlen eine Benutzung des Produkts erst für Jugendliche ab 16 Jahren.

Bestimmungsgemäße Verwendung:

Die **GARDENA Tauchpumpe** ist zum Entwässern bei Überschwemmungen aber auch zum Um- und Auspumpen von Behältern, zur Wasserentnahme aus Brunnen und Schächten, zum Entwässern von Booten und Yachten sowie zur zeitlich begrenzten Wasserbelüftung und -umwälzung und zum Pumpen von chlor- und waschmittelhaltigem Wasser im privaten Haus- und Hobbygarten bestimmt.


Förderflüssigkeiten:

Mit der GARDENA Tauchpumpe darf nur Wasser gefördert werden.

Die Pumpe ist voll überflutbar (wasserdicht gekapselt) und wird in das Wasser eingetaucht (max. Eintauchtiefe siehe 7. TECHNISCHE DATEN). Das Produkt ist zum Pumpen folgender Flüssigkeiten geeignet:

- **Klarwasser-Einstellung:** sauberes bis leicht verschmutztes Wasser mit einem max. Korndurchmesser von 5 mm.
- **Schmutzwasser-Einstellung:** sauberes bis stark verschmutztes Wasser mit einem max. Korndurchmesser von 35 mm.



Das Produkt ist nicht für den Langzeitbetrieb geeignet (Dauer-Umwälzbetrieb).

 **GEFAHR! Körperverletzung!**
 → Nicht gefördert werden dürfen Salzwasser, ätzende, leicht brennbare oder explosive Stoffe (z. B. Benzin, Petroleum, Nitroverdünnung), Öle, Heizöl und Lebensmittel.

1. SICHERHEIT

Wichtig! Lesen Sie die Gebrauchsanweisung sorgfältig und bewahren Sie diese zum Nachlesen auf.


Symbole auf dem Produkt:

Lesen Sie die Betriebsanleitung.

Allgemeine Sicherheitshinweise


Elektrische Sicherheit

 **GEFAHR! Stromschlag!**

Verletzungsgefahr durch Stromschlag.

→ Das Produkt muss über eine Fehlerstromschutzeinrichtung (RCD) mit einem Nennauslösestrom von höchstens 30 mA mit Strom versorgt werden.

→ Kontaktieren Sie den GARDENA Service, falls die Fehlerstromschutzeinrichtung (RCD) ausgelöst hat.

 **GEFAHR! Verletzungsgefahr!**

Verletzungsgefahr durch elektrischen Strom.

→ Trennen Sie das Produkt vom Netz, bevor Sie warten oder Teile austauschen. Dabei muss sich die Steckdose in Ihrem Sichtbereich befinden.

Sicherer Betrieb

Die Wassertemperatur darf 35 °C nicht überschreiten.

Die Pumpe darf nicht benutzt werden, wenn sich Personen im Wasser befinden. Verschmutzung der Flüssigkeit könnte durch das Austreten von Schmierstoffen entstehen.

Nicht unter +3 °C Umgebungstemperatur/Medientemperatur verwenden.

Dritte fernhalten vom Wasser.

Betreiben Sie die Pumpe nur mit dem Winkelstück.

Das Schlauchende soll niedriger als die maximale Förderhöhe sein.

Schutzschalter

Thermo-Schutzschalter:


Bei Überlastung wird die Pumpe durch den eingebauten thermischen Motorschutz ausgeschaltet. Nach genügender Abkühlung des Motors ist die Pumpe wieder betriebsbereit.

Automatische Entlüftung

Diese Pumpe ist mit einem Entlüftungsventil ausgestattet, welches ein evtl. vorhandenes Luftpolster in der Pumpe beseitigt. Funktionsbedingt kann so seitlich am Gehäuse eine geringe Menge Wasser austreten.

Zusätzliche Sicherheitshinweise

Elektrische Sicherheit


 **GEFAHR! Herzstillstand!**

Dieses Produkt erzeugt beim Betrieb ein elektromagnetisches Feld. Dieses Feld kann sich unter bestimmten Bedingungen auf die Funktionsweise aktiver oder passiver medizinischer Implantate auswirken. Um die Gefahr von Situationen, die zu schweren oder tödlichen Verletzungen führen können, auszuschließen, sollten Personen mit einem medizinischen Implantat vor dem Gebrauch dieses Produkts ihren Arzt und den Hersteller des Implantats konsultieren.

Kabel

Bei Verwendung von Verlängerungskabeln müssen diese den Mindestquerschnitten in der folgenden Tabelle entsprechen:

| Spannung | Kabellänge | Querschnitt |
|-------------------|-------------|---------------------|
| 230 – 240 V/50 Hz | Bis zu 20 m | 1,5 mm ² |
| 230 – 240 V/50 Hz | 20 – 50 m | 2,5 mm ² |

 **GEFAHR! Stromschlag!**

Durch einen abgeschnittenen Netzstecker kann über das Netzkabel Feuchtigkeit in den elektrischen Bereich eindringen und einen Kurzschluss verursachen.

→ Netzstecker auf keinen Fall abschneiden (z. B. zur Wanddurchführung).

→ Ziehen Sie den Stecker nicht am Kabel, sondern am Steckergehäuse aus der Steckdose.

→ Wenn die Netzanschlussleitung dieses Produktes beschädigt wird, muss sie durch den Hersteller oder seinen Kundendienst oder eine ähnlich qualifizierte Person ersetzt werden, um Gefährdungen zu vermeiden.

Netzstecker und Kupplungen müssen spritzwassergeschützt sein.

Stellen Sie sicher, dass die elektrischen Steckverbindungen im überflutungssicheren Bereich angebracht sind.

Netzstecker und Netzanschlussleitung vor Hitze, Öl und scharfen Kanten schützen.

Netzspannung beachten. Angaben auf dem Typschild müssen mit den Daten des Stromnetzes übereinstimmen.

Bei Aufenthalt im Schwimmbecken oder beim Berühren der Wasseroberfläche muss der Netzstecker der Pumpe unbedingt gezogen sein.

Die Netzanschlussleitung darf nicht zum Befestigen oder Transportieren der Pumpe verwendet werden.

Zum Eintauchen bzw. Hochziehen und Sichern der Pumpe muss ein Befestigungsseil verwendet werden. Verwenden Sie das Netzkabel nicht zum Anheben der Pumpe.

Prüfen Sie regelmäßig die Anschlussleitung.

Vor der Benutzung die Pumpe (insbesondere Netzanschlussleitung und Netzstecker) stets einer Sichtprüfung unterziehen.

Eine beschädigte Pumpe darf nicht benutzt werden. Die Pumpe im Schadensfall unbedingt vom GARDENA Service überprüfen lassen.

Montageanleitung: Alle Schrauben wieder handfest anziehen.

Vor Gebrauch nach der Wartung sicherstellen, dass alle Teile verschraubt sind.

Bei Verwendung unserer Pumpen mit einem Generator sind die Warnhinweise des Generatorherstellers zu beachten.

Persönliche Sicherheit



GEFAHR! Erstickungsgefahr!

Kleinere Teile können leicht verschluckt werden. Durch den Polybeutel besteht Erstickungsgefahr für Kleinkinder. Halten Sie Kleinkinder während der Montage fern.

Bitte verwenden Sie die Klarwasserfunktion nicht, um Schmutzwasser zu pumpen. Dies kann zu Verstopfung und Überhitzung der Pumpe führen.

Beachten Sie den Mindestwasserstand gemäß den Pumpenkenndaten.

Pumpe nicht länger als 10 Minuten gegen geschlossene Druckseite laufen lassen.

Sand und andere schmirgelnde Stoffe führen zu schnellerem Verschleiß und Leistungsminderung der Pumpe.

Die Sensorfelder dürfen nur außerhalb des Wassers bedient werden.

Der Schlauch darf während des Betriebes nicht abgezogen werden.

Pumpe abkühlen lassen bevor Sie Fehler beheben.

2. MONTAGE



GEFAHR! Körperverletzung!

Verletzungsgefahr falls das Produkt unbeabsichtigt startet.

→ **Trennen Sie das Produkt von der Stromversorgung bevor Sie das Produkt montieren.**

Griffsicherung entfernen [Abb. A6]:

Vor der Erstinbetriebnahme muss die Griffsicherung ③ entfernt werden.

1. Ziehen Sie die aufgesteckten Griffsicherungen ③ nach außen ab.
2. Bewahren Sie diese für spätere Sicherungsmaßnahmen (z. B. Transport oder Lagerung) auf.

Anschluss-Möglichkeiten des Anschluss-Nippels [Abb. A1]:

Der Schlauch kann über den Anschluss-Nippel ④ mit verschiedenen Schlauch-Durchmessern angeschlossen werden.

| | |
|---------------------------------------|---|
| Großer Schlauch-Durchmesser | Nippel bei ③ abtrennen [Abb. A2] |
| Mittlerer Schlauch-Durchmesser | Nippel bei ⑥ abtrennen [Abb. A3] |
| Kleiner Schlauch-Durchmesser | Nippel nicht abtrennen [Abb. A4] |

Bei Verwendung des größten Schlauch-Durchmessers hat die Pumpe die maximale Förderleistung.

| | |
|---------------------------------------|------------------|
| Pumpe | Art. 9049 |
| Kleiner Schlauch-Durchmesser | 32 mm (1 1/4") |
| Art. GARDENA Schlauchschelle | Art. 7194 |
| Mittlerer Schlauch-Durchmesser | 38 mm (1 1/2") |
| Art. GARDENA Schlauchschelle | Art. 7195 |
| Großer Schlauch-Durchmesser | 51 mm (2") |
| Art. GARDENA Schlauchschelle | Art. 7196 |

Bei Verwendung des 38 mm (1 1/2") Schlauchs empfehlen wir das **GARDENA Flachschlauch-Set Art. 5005** mit 10 m Schlauch und Schlauchschelle.

Schlauch über den Anschluss-Nippel anschließen:

1. Bei Verwendung des großen Schlauch-Durchmessers, trennen Sie den Anschluss-Nippel ④ bei ③ ab.
2. Bei Verwendung des mittleren Schlauch-Durchmessers, trennen Sie den Anschluss-Nippel ④ bei ⑥ ab.
3. Schieben Sie den Schlauch auf den Anschluss-Nippel ④.
4. Befestigen Sie den Schlauch z. B. mit einer GARDENA Schlauchschelle am Anschluss-Nippel ④.

Pumpen-Anschluss montieren [Abb. A5]:



GEFAHR! Körperverletzung!

Schnittverletzung durch das Laufrad.

→ **Betreiben Sie die Pumpe nur mit dem Winkelstück.**

Über die Arretierungen ② am Winkelstück ① lässt sich der Schlauch problemlos verbinden und lösen.

1. Schrauben Sie das Winkelstück ① bis zum Anschlag im Uhrzeigersinn in die Pumpe. (Wenn der Schlauch horizontal verlegt werden soll, kann das Winkelstück ① wieder bis zu einer halben Drehung ausgedreht werden.)

2. Schrauben Sie das Verbindungs-Stück ③ in den Anschluss-Nippel ④.
3. Drücken Sie den Anschluss-Nippel ④ des Schlauchs bis zum Anschlag in das Winkelstück ① bis dieses hörbar und sichtbar einrastet.
Der Schlauch ist sicher mit der Pumpe verbunden.

3. BEDIENUNG



GEFAHR! Körperverletzung!

Verletzungsgefahr falls das Produkt unbeabsichtigt startet.

→ **Trennen Sie das Produkt von der Stromversorgung bevor Sie das Produkt anschließen, einstellen oder transportieren.**

Wasser pumpen:

Wenn die Pumpe nicht über den Griff abgelassen werden kann, muss die Pumpe immer über ein Seil ⑥ abgelassen werden [Abb. O1].

Befestigen Sie das Seil ⑥, indem Sie dieses am Griff verknoten. Dabei darf die Taste ⑥ nicht niedergedrückt werden. Mindesteintauchtiefe bei Inbetriebnahme siehe 7. TECHNISCHE DATEN.

Die Pumpe muss so aufgestellt werden, dass die Einlassöffnungen am Saugfuß nicht durch Verunreinigungen ganz oder teilweise blockiert werden.

Im Teich sollte die Pumpe z. B. auf einen Ziegelstein gestellt werden.

Bei Ansaugvorgängen nahe des Mindestwasserstands bei Inbetriebnahme, kann der Ansaugvorgang länger dauern.

1. Tauchen Sie die Pumpe ein.
2. Verbinden Sie die Pumpe mit der Stromversorgung.
Achtung! Die Pumpe kann abhängig von der Sensor-Einstellung sofort anlaufen.

Automatikbetrieb [Abb. O10]:

Im Automatikbetrieb schaltet die Pumpe automatisch ein wenn der Wasserstand die Einschalthöhe erreicht und schaltet automatisch aus wenn der Wasserstand die Ausschalthöhe erreicht.

Ein- / Ausschalthöhen der Sensorfelder:

Der Sensor besitzt neun Sensorfelder (S1 bis S9) von unten nach oben), welche sich rechts von den LED's befinden.

Die Sensorfelder sind circa 1 cm hoch (zwischen den Sensorfeldern wird kein Finger oder gänderter Wasserstand erkannt).

Ein- und Ausschalthöhen in mm:

| Sensorfeld | S1 | S2 | S3 | S4 | S5 | S6 | S7 | S8 | S9 |
|-----------------------------------|----|----|----|----|-----|-----|-----|-----|-----|
| Klarwasser: Aus/Ein | 11 | 23 | 38 | 57 | 81 | 109 | 140 | 174 | 211 |
| Schmutzwasser: Aus/Ein | 49 | 61 | 73 | 95 | 119 | 147 | 178 | 212 | 249 |

Nach dem Einstecken der Pumpe leuchten die 9 LED's nacheinander auf.

Werkseitig startet die Pumpe im Automatikmodus mit Einschalthöhe Sensorfeld S8 und Ausschalthöhe Sensorfeld S9.

Einstellen der Ein- und Ausschalthöhen [Abb. O10]:

Die Sensorfelder können nur außerhalb des Wassers eingestellt werden.

Wenn die Pumpe aus dem Wasser genommen wurde, sollte der Sensor zum Programmieren abgetrocknet werden.

Das obere Sensorfeld ist immer die Einschalthöhe, das untere Sensorfeld ist immer die Ausschalthöhe.

1. Betätigen Sie das Sensorfeld solange, bis die Eingabe mit einem kurzen Doppelblinken aller LED's quittiert wird.
2. Halten Sie das Sensorfeld S9 gedrückt bis das Doppelblinken aller LED's die Eingabe quittiert hat.
Die aktuell eingestellten Ein- und Ausschalthöhen werden kurz angezeigt. Danach leuchten alle Sensorfelder.
3. Drücken Sie das gewünschte obere Sensorfeld für die Einschalthöhe.
Die LED des gewählten Sensorfelds geht aus.
4. Drücken Sie das gewünschte untere Sensorfeld für die Ausschalthöhe.
Die LED des gewählten Sensorfelds geht aus. Nach 3 Sekunden werden die eingestellten Ein- und Ausschalthöhen übernommen und angezeigt.

Automatische Klarwasserabsaugung für sehr geringe Wasserhöhen:

Sensorfeld S1 kann sowohl als Ein- und gleichzeitig als Ausschaltpunkt gewählt werden.

Sollte das Sensorfeld ⑤ nach Starten der Pumpe innerhalb von 10 Minuten noch Wasser erkennen, schaltet die Pumpe aus, um eine Beschädigung durch Trockenlauf zu verhindern.

Die Pumpe läuft dann trotzdem an, wenn das Sensorfeld ⑤ Wasser erkennt. In diesem Fall sollte dann aber der Sensor gereinigt werden um eine exakte Wasserstands-Erkennung gewährleisten zu können.

Ein- und Ausschalthöhen anzeigen:

1. Holen Sie die Pumpe aus dem Wasser und trocknen Sie das Sensorfeld.
2. Halten Sie das Sensorfeld ⑤ gedrückt, bis das Doppelblinken aller LED's die Eingabe quittiert hat.
Die aktuell eingestellten Ein- und Ausschalthöhen werden angezeigt.

Wasserpegelverfolgung ausschalten:

Die LED's folgen im automatischen Modus dem Wasserpegel. Dies kann deaktiviert werden.

1. Holen Sie die Pumpe aus dem Wasser und trocknen Sie das Sensorfeld.
2. Halten Sie das Sensorfeld ⑤ während der Initialisierung gedrückt, bis das Doppelblinken aller LED's die Eingabe quittiert hat (siehe **Wasser pumpen**).

Um die Wasserpegelverfolgung wieder einzuschalten, halten Sie das Sensorfeld ⑤ erneut während der Initialisierung gedrückt, bis das Doppelblinken aller LED's die Eingabe quittiert hat.

Demo-Modus:

Zu Präsentationszwecken kann die Pumpe in den Demo-Modus versetzt werden. In diesem Modus simulieren die LED's über Blinkfolgen die Funktionen der Pumpe und die Sensorfelder reagieren auf Berührung.

1. Holen Sie die Pumpe aus dem Wasser und trocknen Sie das Sensorfeld.
2. Halten Sie die Sensorfelder ⑤ und ⑥ während der Initialisierung beim Einschalten bzw. während des Selbsttests nach dem Einstecken gedrückt, bis das Doppelblinken aller LED's die Eingabe quittiert hat.

Um den Demo-Modus wieder auszuschalten, halten Sie die Sensorfelder ⑤ und ⑥ erneut während der Initialisierung beim Einschalten bzw. während des Selbsttests nach dem Einstecken gedrückt, bis das Doppelblinken aller LED's die Eingabe quittiert hat.

Manueller Betrieb [Abb. O10]:

Im manuellen Betrieb läuft die Pumpe solange, bis die Pumpe vom Netz getrennt wird. Dieser Modus eignet sich besonders für die Flachabsaugung.

Im manuellen Betrieb werden die Sensorfelder deaktiviert. Die Pumpe läuft dann solange, bis die Pumpe vom Netz getrennt wird oder ein anderer Betriebs-Modus gewählt wird.

- Halten Sie die 2 Sensorfelder ⑤ und ⑥ gedrückt, bis das Doppelblinken aller LED's die Eingabe quittiert hat.
Alle LEDs leuchten und innerhalb 5 Sekunden gehen alle LEDs nacheinander aus. Die Pumpe startet.

Während dieser 5 Sekunden soll die Pumpe ins Wasser gestellt werden. Ein Start erfolgt nur, wenn die Pumpe Wasser erkennt. Sollte dies nicht der Fall sein, wird der Countdown bis zu dreimal wiederholt.

Sollten Sie mehr Zeit benötigen, um die Pumpe ins Wasser zu stellen, trennen Sie bitte die Pumpe von der Stromversorgung. Der Countdown wird nach dem Wiedereinstecken fortgeführt.

Der manuelle Betrieb bleibt auch nach dem Trennen der Stromzufuhr aktiv.

Um den manuellen Betrieb zu beenden, trennen Sie die Pumpe vom Netz und holen Sie diese aus dem Wasser. Verbinden Sie die Pumpe wieder mit der Stromversorgung und halten Sie Sensorfeld ⑤ gedrückt, bis dieser durch Doppelblinken aller LED's quittiert wird. Nun befinden Sie sich wieder im Automatikmodus.

Den manuellen Modus nur unter Aufsicht betreiben.

Zeitlich begrenzter manueller Betrieb:

Im zeitlich begrenzten manuellen Betrieb werden die Sensorfelder für 10 Minuten deaktiviert. Die Pumpe läuft dann für 10 Minuten und geht danach automatisch aus.

- Halten Sie die 2 Sensorfelder ⑤ und ⑥ gedrückt, bis das Doppelblinken aller LED's die Eingabe quittiert hat.
Alle LEDs leuchten und innerhalb 10 Sekunden gehen alle LEDs nacheinander aus. Die Pumpe startet.

Nach 10 Minuten wechselt die Pumpe automatisch wieder in den Automatikbetrieb.

Nach dem Trennen der Stromzufuhr wechselt die Pumpe automatisch wieder in den Automatikbetrieb.

Um wieder den Automatikbetrieb einzuschalten, halten Sie die 2 Sensorfelder ⑤ und ⑥ erneut gleichzeitig gedrückt bis das Doppelblinken aller LED's die Eingabe quittiert hat.

Funktionsmodus wechseln:

Die Pumpe kann zwischen Klarwasser und Schmutzwasser umgeschaltet werden. Dazu wird der Standfuß ein- oder ausgefahren.

Standfuß ausfahren (Schmutzwasser) [Abb. O2 – O5]:

1. Holen Sie die Pumpe aus dem Wasser [Abb. O2].
2. Heben Sie die Pumpe hoch und drücken Sie die Taste ⑥, bis der Standfuß ⑦ vollständig ausgefahren ist [Abb. O3].
3. Falls der Standfuß nicht vollständig ausfährt, stellen Sie sich mit den Füßen auf die Flügel des Standfußes und ziehen die Pumpe nach oben [Abb. O4].
4. Lassen Sie die Taste ⑥ wieder los bevor Sie die Pumpe wieder hinstellen [Abb. O5].

Die max. Förderleistung wird mit ausgefahrenem Standfuß erreicht.

Der Standfuß ist korrekt in seiner Position eingerastet, wenn die Taste wieder vollständig ausgefahren ist. Wenn die Taste nicht vollständig ausgefahren ist, wiederholen Sie den Vorgang.

Standfuß einfahren (Klarwasser) [Abb. O6 – O9]:

1. Holen Sie die Pumpe aus dem Wasser [Abb. O6].
2. Stellen Sie die Pumpe auf einen festen Untergrund und drücken Sie die Taste ⑥ [Abb. O7].
3. Drücken Sie die Pumpe nach unten, bis der Standfuß ⑦ vollständig eingefahren ist und lassen Sie den Griff los [Abb. O8].
4. Zur Verriegelung drücken Sie die Pumpe nach unten bis die Taste ⑥ wieder vollständig ausgefahren ist [Abb. O9].
5. Achten Sie beim Wiedereintauchen der Pumpe auf einen festen Untergrund, damit sich die Pumpe nicht festsaugen kann (z. B. Folie).

Die min. Restwasserhöhe (siehe 7. TECHNISCHE DATEN) wird nur mit eingefahrenem Standfuß im manuellen Betrieb erreicht.

Für eine bestmögliche Ansaugung empfehlen wir die Umschaltung auf den Klarwassermodus, wenn der Wasserpegel den türkisfarbenen Ring erreicht hat.

4. WARTUNG



GEFAHR! Körperverletzung!

Verletzungsgefahr falls das Produkt unbeabsichtigt startet.

- **Trennen Sie das Produkt von der Stromversorgung bevor Sie das Produkt warten.**

Pumpe reinigen:



GEFAHR! Körperverletzung!

Verletzungsgefahr und Risiko einer Beschädigung des Produkts.

- **Reinigen Sie das Produkt nicht mit einem Wasserstrahl (insbesondere Hochdruckwasserstrahl).**
- **Reinigen Sie nicht mit Chemikalien, einschließlich Benzin oder Lösungsmitteln. Einige können wichtige Kunststoffteile zerstören.**

- Reinigen Sie die Oberfläche der Pumpe mit einem feuchten Tuch.

Pumpe durchspülen:

Nach dem Pumpen von chlorhaltigem, waschmittelhaltigem oder stark verschmutztem Wasser muss die Pumpe durchgespült werden.

1. Pumpen Sie lauwarmes Wasser (max. 35 °C) evtl. unter Zusatz eines milden Reinigungsmittels (z. B. Spülmittel), bis das gepumpte Wasser klar ist.
2. Spülen Sie die Taste, wenn das Wasser stark verschmutzt ist.
3. Entsorgen Sie die Rückstände nach den Richtlinien des Abfallbeseitigungsgesetzes.

Taste reinigen [Abb. M1]:

Wenn die Taste durch Verschmutzung klemmen sollte, kann diese gereinigt werden.

1. Drücken Sie die beiden Arretierungen ⑩ ein.
2. Ziehen Sie die Taste ⑥ ab.

- Reinigen Sie die Taste ⑥, die Arretierungen ⑬ und den Griff unter fließendem Wasser.
- Montieren Sie die Taste ⑥ wieder in umgekehrter Reihenfolge.

5. LAGERUNG

Außerbetriebnahme:

Die Pumpe ist nicht frostsicher!

Das Produkt muss für Kinder unzugänglich aufbewahrt werden.

- Trennen Sie die Pumpe von der Stromversorgung.
- Drehen Sie die Pumpe auf den Kopf bis kein Wasser mehr ausläuft.
- Reinigen Sie die Pumpe (siehe 4. WARTUNG).
- Bewahren Sie die Pumpe an einem trockenen, geschlossenen und frostsicheren Ort auf.

Entsorgung:

(gemäß RL2012/19/EU)



Das Produkt darf nicht über den normalen Haushaltsmüll entsorgt werden. Es muss gemäß den geltenden lokalen Umweltschutzvorschriften entsorgt werden.

WICHTIG!

→ Entsorgen Sie das Produkt über oder durch Ihre örtliche Recycling-Sammelstelle.

6. FEHLERBEHEBUNG



GEFAHR! Körperverletzung!

Verletzungsgefahr falls das Produkt unbeabsichtigt startet.

→ Trennen Sie das Produkt von der Stromversorgung bevor Sie Fehler des Produkts beheben.

Standfuß und Laufrad reinigen [Abb. T1/T2]:

Wenn sich der Standfuß nach Kapitel 3. BEDIENUNG Funktionsmodus wechseln nicht umstellen lässt, muss der Standfuß gereinigt werden.

- Schrauben Sie die 4 Kreuzschlitz-Schrauben ⑧ aus.
- Ziehen Sie den Saugfuß ⑨ von der Pumpe ab.
- Schrauben Sie die 4 Kreuzschlitz-Schrauben ⑩ aus.
- Ziehen Sie den Standfuß ⑦ vom Saugfuß ⑨ ab.
- Reinigen Sie den Standfuß ⑦, den Saugfuß ⑨ und das Laufrad ⑪ (durch diese Wartungsarbeiten erlischt die Garantie nicht).
- Reinigen Sie die Dichtungen ⑭ sorgfältig, um eine Beschädigung und Undichtigkeiten zu vermeiden.
- Montieren Sie den Standfuß ⑦ und den Saugfuß ⑨ wieder in umgekehrter Reihenfolge. Achten Sie dabei darauf, dass die 4 Federn ⑫ auf die Dome ⑮ des Standfußes ⑦ aufgesteckt sind.

Eine beschädigte Dichtung muss ersetzt werden.

Ein beschädigtes Laufrad darf aus Sicherheitsgründen nur vom GARDENA Service ausgetauscht werden.

| Problem | Mögliche Ursache | Abhilfe |
|--|--|--|
| Pumpe läuft, aber fördert kein Wasser | Luft kann nicht entweichen, da Druckleitung geschlossen. (Evtl. geknickter Druckschlauch). | → Öffnen Sie die Druckleitung (z. B. Absperrventil, Ausbringgeräte). |
| | Luftpolster im Saugfuß. | → Warten Sie ca. 3 Minuten, bis sich die Pumpe selbst entlüftet hat (ggf. aus-/einschalten). |
| Alle LEDs und ⑤ blinken abwechselnd | Laufrad ist blockiert. | → Reinigen Sie den Standfuß und das Laufrad. |
| Alle LEDs und ⑥ blinken abwechselnd | Ansaugöffnung ist verstopft. | → Reinigen Sie die Ansaugöffnung mit einem Wasserstrahl. |
| | Schlauch ist verstopft. | → Entfernen Sie die Verstopfung im Schlauch. |
| | Wasserspiegel bei Inbetriebnahme unter Mindestwasserstand. | → Tauchen Sie die Pumpe tiefer ein. |
| Alle LEDs und ⑦ blinken abwechselnd | Sensor ist verschmutzt. | → Reinigen Sie den Sensor. |
| Alle LEDs und ⑧ blinken abwechselnd | Zeit ist überschritten. | → Stellen Sie die Pumpe innerhalb des Countdown ins Wasser. |

| Problem | Mögliche Ursache | Abhilfe |
|--|--|---|
| Pumpe läuft nicht an oder bleibt während des Betriebes plötzlich stehen | Thermoschutzschalter hat die Pumpe wegen Überhitzung abgeschaltet. | → Reinigen Sie die Ansaugöffnung. Beachten Sie die maximale Medientemperatur (35 °C). |
| | Pumpe ohne Strom. | → Prüfen Sie die Sicherungen und elektrischen Steckverbindungen. |
| | RCD-Schalter hat ausgelöst (Fehlerstrom). | → Trennen Sie die Pumpe von der Stromversorgung und wenden Sie sich an den GARDENA Service. |
| Pumpe läuft, aber die Förderleistung geht plötzlich zurück | Ansaugöffnung ist verstopft. | → Reinigen Sie die Ansaugöffnung mit einem Wasserstrahl. |
| | Pumpe saugt sich am Untergrund fest (z.B. Folie). | → Platzieren Sie die Pumpe auf einem geeigneten, harten Untergrund. |
| | Schlauch ist verstopft. | → Entfernen Sie die Verstopfung im Schlauch. |
| Standfuß rastet nicht in seiner Position ein. Standfuß klemmt | Standfuß ist verschmutzt. | → Reinigen Sie den Standfuß und das Laufrad. |
| Taste klemmt | Taste ist verschmutzt. | → Reinigen Sie die Taste. |



HINWEIS: Bitte wenden Sie sich bei anderen Störungen an Ihr GARDENA Service-Center. Reparaturen dürfen nur von den GARDENA Service-Centern sowie von Fachhändlern durchgeführt werden, die von GARDENA autorisiert sind.

7. TECHNISCHE DATEN

| Tauchpumpe | Einheit | Wert (Art. 9049) |
|---|-------------|--|
| Nennleistung | W | 860 |
| Netzspannung | V (AC) | 230 |
| Netzfrequenz | Hz | 50 |
| Max. Fördermenge | l/h | 19.500 |
| Max. Druck / Max. Förderhöhe | bar / m | 1,0 / 10 |
| Max. Eintauchtiefe | m | 7 |
| Min. Einschalthöhe Klarwasser / Schmutzwasser (ca.) | mm | 11 / 49 |
| Max. Einschalthöhe Klarwasser / Schmutzwasser (ca.) | mm | 211 / 249 |
| Min. Ausschalthöhe Klarwasser / Schmutzwasser (ca.) | mm | 11 / 49 |
| Max. Ausschalthöhe Klarwasser / Schmutzwasser (ca.) | mm | 174 / 212 |
| Restwasserhöhe Klarwasser / Schmutzwasser (ca.) | mm | 1 / 35 |
| Verschmutztes Wasser mit max. Korndurchmesser Klarwasser / Schmutzwasser | mm | 5 / 35 |
| Mindestwasserstand bei Inbetriebnahme Klarwasser / Schmutzwasser (ca.) | mm | 12 / 47 |
| Anschlusskabel | m | 10 (H07RN-F) |
| Gewicht ohne Kabel (ca.) | kg | 5,8 |
| Anschlussgewinde Wasserauslass | Zoll | G 1 1/2" |
| Anschluss-Möglichkeiten | mm / (Zoll) | 32 mm (1 1/4") 38 mm (1 1/2") 50 mm (2") |
| Max. Medientemperatur | °C | 35 |

Hinweis: Die Ein-/Ausschalthöhen, sowie der Mindestwasserstand bei Inbetriebnahme wurden ohne zu überwindende Höhendifferenzen ermittelt. Bei Förderhöhen ab ca. 1 m ergeben sich teils längere Ansaugzeiten von bis zu 1 Minute oder höhere Mindestwasserstände von bis zu + 5 cm.

8. LIEFERBARES ZUBEHÖR

| | | |
|---------------------------------|---|------------------|
| GARDENA Flachschauch Set | 10 m 38 mm (1/2")-Schlauch mit Schlauchklemme. | Art. 5005 |
| GARDENA Schlauchschelle | Für 32 mm (1 1/4")-Schläuche über den Anschluss-Nippel. | Art. 7194 |
| GARDENA Schlauchschelle | Für 38 mm (1 1/2")-Schläuche über den Anschluss-Nippel. | Art. 7195 |
| GARDENA Schlauchschelle | Für 51 mm (2")-Schläuche über den Anschluss-Nippel. | Art. 1796 |

9. SERVICE/GARANTIE

Wir bieten Ihnen umfangreiche Serviceleistungen:

- Qualifizierte, schnelle und kostengünstige Reparatur durch unseren **Zentralen Reparaturservice** – Bearbeitungsdauer in unserem Hause max. 5 Arbeitstage
- Einfache und kostengünstige Rücksendung an GARDENA
 - Rücksendeportale unter **www.gardena.de/service/repaur-service**
 - **Abhol-Service:** Abholung innerhalb von 2 Tagen
 - nur innerhalb Deutschlands
- Kompetente Beratung bei Störung/Reklamation durch unseren **Technischen Service**
- Schnelle und kostengünstige Ersatzteilversorgung durch unseren **Zentralen Ersatzteil-Service**
 - Bearbeitungsdauer in unserem Hause max. 2 Arbeitstage

Service-Anschrift

GARDENA Manufacturing GmbH Service
Hans-Lorenser-Str. 40, D-89079 Ulm

Ihre direkte Verbindung zum Service in Deutschland

Telefon (07 31) 4 90 + Durchwahl
www.gardena.de/service/

Technische Störungen/Reklamationen

Telefon 290 Fax 389 E-mail: service@gardena.com

Reparaturen/Antworten auf Kostenvoranschläge

Telefon 300 Fax 249 E-mail: service@gardena.com

Ersatzteilbestellung/Allgemeine Produktberatung

Telefon 123 Fax 249 E-mail: service@gardena.com

Abholservice

(0 18 03) / 30 81 00 oder (0 18 03) / 00 16 89
(0,09 €/je angefangene Min. Festnetz,
Mobilfunk max. 0,42 €/je angefangene Min.)

Ihre direkte Verbindung zum Service: Unsere Kunden in Österreich und in der Schweiz wenden sich bitte an die Servicestelle (Anschrift siehe Umschlagseite)

in Österreich (+43) (0) 732 77 01 01-485
service.gardena@husqvarnagroup.com

in der Schweiz (+41) (0) 62 887 37 90
info@gardena.ch

Garantieerklärung:

Im Garantiefall sind die Serviceleistungen für Sie kostenlos.

GARDENA Manufacturing GmbH gewährt für alle Original GARDENA Neuprodukte 2 Jahre Garantie ab Erstkauf beim Händler, wenn die Produkte ausschließlich im privaten Gebrauch eingesetzt wurden. Für auf einem Zweitmarkt erworbene Produkte gilt diese Herstellergarantie nicht. Die Garantie bezieht sich auf alle wesentlichen Mängel des Produktes, die nachweislich auf Material- oder Fabrikationsfehler zurückzuführen sind. Sie erfolgt durch eine Ersatzlieferung eines einwandfreien Produktes oder durch die kostenlose Reparatur des eingesandten Produktes nach unserer Wahl, wenn folgende Voraussetzungen gewährleistet sind:

- Das Produkt wurde sachgemäß und laut den Empfehlungen in der Betriebsanleitung behandelt.
- Es wurde weder vom Käufer noch von einem Dritten versucht, das Produkt zu öffnen oder zu reparieren.
- Es wurden zum Betrieb nur Original GARDENA Ersatz- und Verschleißteile verwendet.
- Vorlage des Kaufbelegs.

Normale Abnutzung von Teilen und Komponenten (beispielsweise an Messern, Messerbefestigungsteilen, Turbinen, Leuchtmitteln, Keil- und

Zahnriemen, Laufrädern, Luftfiltern, Zündkerzen), optische Veränderungen, sowie Verschleiß- und Verbrauchsteile, sind von der Garantie ausgeschlossen.

Diese Herstellergarantie beschränkt sich auf die Ersatzlieferung und Reparatur nach den vorgenannten Bedingungen. Andere Ansprüche gegen uns als Hersteller, etwa auf Schadensersatz, werden durch die Herstellergarantie nicht begründet. Diese Herstellergarantie berührt selbstverständlich **nicht** die gegenüber dem Händler/Verkäufer bestehenden gesetzlichen und vertraglichen Gewährleistungsansprüche.

Die Herstellergarantie unterliegt dem Recht der Bundesrepublik Deutschland.

Im Garantiefall senden Sie bitte das defekte Produkt zusammen mit einer Kopie des Kaufbelegs und einer Fehlerbeschreibung ausreichend frankiert an die GARDENA Serviceadresse.

Verschleißteile:

Das Laufrad ist ein Verschleißteil und somit von der Garantie ausgenommen.

Pumpen-Kennlinien
 Performance characteristics
 Courbes de performance
 Prestatiegrafiek
 Kapacitetskurva
 Ydelses karakteristika
 Pumpun ominaiskäyrä
 Pumpekarakteristikk
 Curva di rendimento
 Curva característica de la bomba

Características de performance
 Charakterystyka pompy
 Szivattyú-jelleggörbe
 Charakteristika čerpadla
 Charakteristiky čerpadla
 Χαρακτηριστικό διάγραμμα
 Характеристика насоса
 Karakteristika črpalka
 Obilježja pumpe
 Karakteristika pumpe

Κριβα χαρακτηριστικι насоса
 Caracteristică pompi
 Pompa karakter eğrisi
 Помпена характеристика
 Fuqja e pompës
 Pumba karakteristik
 Siurblio charakteristinė kreivė
 Sūkņa raksturlīkne

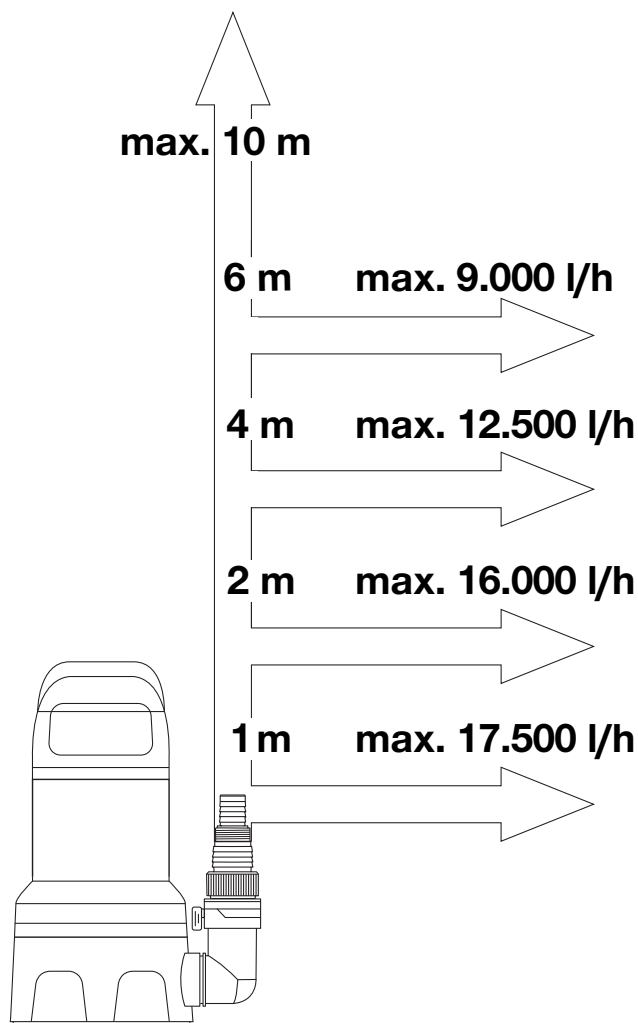
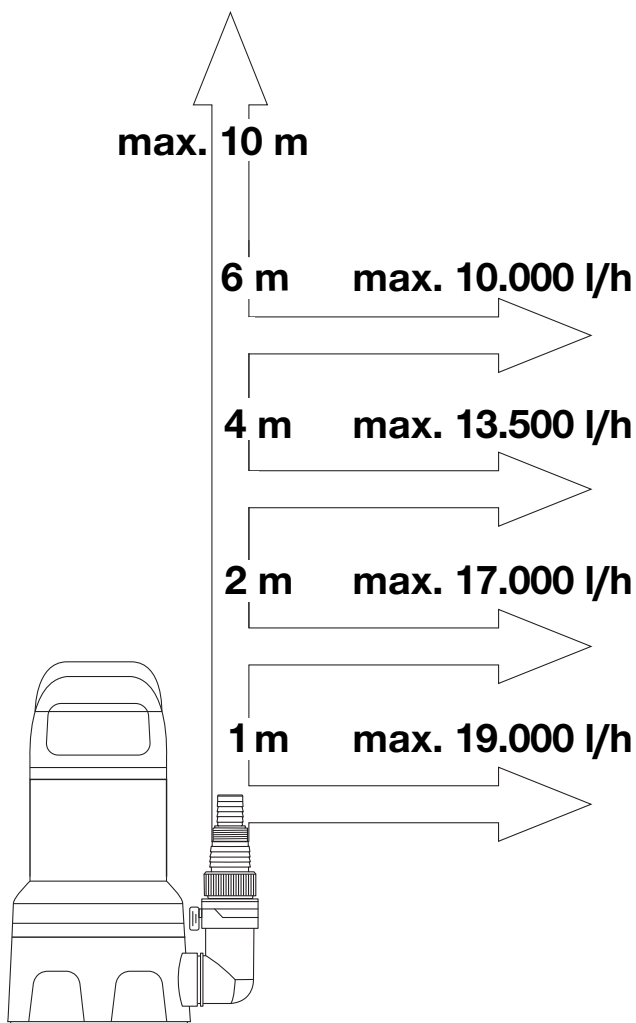
Art. 9049

Schmutzwasser
 Dirty water
 Eaux sales
 Vuil water
 Smutsvatten
 Urent vand
 Likavesi
 Skittent vann
 Acqua sporca
 Agua residual
 Água suja
 Woda brudna
 Szennyezett víz
 Špinavá voda

Znečistená voda
 Λύματα
 Грязная вода
 Umazana voda
 Onečišćena voda
 Prljava voda
 Брудна вода
 Арă murdară
 Kirli su
 Мръсна вода
 Ujë i ndotur
 Reovesi
 Purvīnas vanduo
 Notekūdeņi

Klarwasser
 Clear water
 Eaux claires
 Schoon water
 Klart vatten
 Rent vand
 Puhdasvesi
 Rent vann
 Acqua pulita
 Agua limpia
 Água limpa
 Woda czysta
 Tisztavíz
 Čistá voda

Čistá voda
 Καθαρό νερό
 Чистая вода
 Čista voda
 Čista voda
 Čista voda
 Чиста вода
 Арă proaspătă
 Berrak su
 Чиста вода
 Ujë i pastër
 Selge vesi
 Švarus vanduo
 Tīrais ūdens



| |
|---|
| <p>DE Produkthaftung Wir weisen ausdrücklich darauf hin, dass wir in Übereinstimmung mit dem Produkthaftungsgesetz nicht für Schäden haften, die durch unsere Produkte entstehen, wenn diese unsachgemäß und nicht durch einen von uns autorisierten Servicepartner repariert wurden oder wenn keine Original GARDENA Teile oder von uns zugelassene Teile verwendet wurden.</p> |
| <p>EN Product liability In accordance with the German Product Liability Act, we hereby expressly declare that we accept no liability for damage incurred from our products where said products have not been properly repaired by a GARDENA-approved service partner or where original GARDENA parts or parts authorised by GARDENA were not used.</p> |
| <p>FR Responsabilité Conformément à la loi relative à la responsabilité du fait des produits défectueux, nous déclarons expressément par la présente que nous déclinons toute responsabilité pour les dommages résultant de nos produits, si lesdits produits n'ont pas été correctement réparés par un partenaire d'entretien agréé GARDENA ou si des pièces d'origine GARDENA ou des pièces agréées GARDENA n'ont pas été utilisées.</p> |
| <p>NL Productaansprakelijkheid Conform de Duitse wet inzake productaansprakelijkheid verklaren wij hierbij uitdrukkelijk dat wij geen aansprakelijkheid aanvaarden voor schade ontstaan uit onze producten waarbij deze producten niet zijn gerepareerd door een GARDENA-erkende servicepartner of waarbij geen originele GARDENA-onderdelen of onderdelen die door GARDENA zijn goedgekeurd zijn gebruikt.</p> |
| <p>SV Produktansvar I enlighet med tyska produktansvarslagar förklarar vi härmed uttryckligen att vi inte åtar oss något ansvar för skador som orsakas av våra produkter där produkterna inte har genomgått korrekt reparation från en GARDENA-godkänd servicepartner eller där originaldelar från GARDENA eller delar godkända av GARDENA inte använts.</p> |
| <p>DA Produktsvar I overensstemmelse med den tyske produktansvarslav erklærer vi hermed udtrykkeligt, at vi ikke påtager os noget ansvar for skader på vores produkter, hvis de pågældende produkter ikke er blevet repareret korrekt af en GARDENA-godkendt servicepartner, eller hvor der ikke er brugt originale GARDENA-reservedele eller godkendte reservedele fra GARDENA.</p> |
| <p>FI Tuotevastuu Saksan tuotevastuulain mukaisesti emme ole vastuussa laitteiden vaurioista, jos korjauksia ei ole tehnyt GARDENAn hyväksymä huoltoliike tai jos niiden syynä on muiden kuin alkuperäisten GARDENA-varaosien tai GARDENAn hyväksymien varaosien käyttö.</p> |
| <p>IT Responsabilità del prodotto In conformità con la Legge tedesca sulla responsabilità del prodotto, con la presente dichiariamo espressamente che decliniamo qualsiasi responsabilità per danni causati dai nostri prodotti qualora non siano stati correttamente riparati presso un partner di assistenza approvato GARDENA o laddove non siano stati utilizzati ricambi originali o autorizzati GARDENA.</p> |
| <p>ES Responsabilidad sobre el producto De acuerdo con la Ley de responsabilidad sobre productos alemana, por la presente declaramos expresamente que no aceptamos ningún tipo de responsabilidad por los daños ocasionados por nuestros productos si dichos productos no han sido reparados por un socio de mantenimiento aprobado por GARDENA o si no se han utilizado piezas originales GARDENA o piezas autorizadas por GARDENA.</p> |
| <p>PT Responsabilidade pelo produto De acordo com a lei alemã de responsabilidade pelo produto, declaramos que não nos responsabilizamos por danos causados pelos nossos produtos, caso os tais produtos não tenham sido devidamente reparados por um parceiro de assistência GARDENA aprovado ou se não tiverem sido utilizadas peças GARDENA originais ou peças autorizadas pela GARDENA.</p> |
| <p>PL Odpowiedzialność za produkt Zgodnie z niemiecką ustawą o odpowiedzialności za produkt, niniejszym wyraźnie oświadczamy, że nie ponosimy żadnej odpowiedzialności za szkody poniesione na skutek użytkowania naszych produktów, w przypadku gdy naprawa tych produktów nie była odpowiednio przeprowadzana przez zatwierdzonego przez firmę GARDENA partnera serwisowego lub nie stosowano oryginalnych części GARDENA albo części autoryzowanych przez tę firmę.</p> |
| <p>HU Termékszavatosság A németországi termékszavatossági törvénnyel összhangban ezennel nyomatékosan kijelentjük, hogy nem vállalunk felelősséget a termékeinkben keletkezett olyan károkért, amelyek valamely GARDENA által jóváhagyott szervizpartner által nem megfelelően végzett javításból adódtak, vagy amely során nem eredeti GARDENA alkatrészeket vagy a GARDENA által jóváhagyott alkatrészeket használtak fel.</p> |
| <p>CS Odpovědnost za výrobek V souladu s německým zákonem o odpovědnosti za výrobek tímto výslovně prohlašujeme, že nepřijímáme žádnou odpovědnost za poškození vzniklá na našich výrobcích, kdy zmíněné výrobky nebyly řádně opraveny schváleným servisním partnerem GARDENA nebo kdy nebyly použity originální náhradní díly GARDENA nebo náhradní díly autorizované společností GARDENA.</p> |
| <p>SK Zodpovednosť za produkt V súlade s nemeckými právnymi predpismi upravujúcimi zodpovednosť za výrobok týmto výslovné prehlasujeme, že nenesieme žiadnu zodpovednosť za škody spôsobené našimi výrobkami, v prípade ktorých neboli náležite opravy vykonané servisným partnerom schváleným spoločnosťou GARDENA alebo neboli použité diely spoločnosti GARDENA alebo diely schválené spoločnosťou GARDENA.</p> |
| <p>EL Ευθύνη προϊόντος Σύμφωνα με τον γερμανικό νόμο περί Ευθύνης για τα Προϊόντα, με το παρόν δηλώνουμε ρητώς ότι δεν αποδεχόμαστε καμία ευθύνη για τυχόν ζημιές που προκύπτουν από τα προϊόντα μας εάν αυτά δεν έχουν επισκευαστεί ουστά από κάποιον εγκεκριμένο συνεργάτη επισκευών της GARDENA ή εάν δεν έχουν χρησιμοποιηθεί αυθεντικά εξαρτήματα GARDENA ή εξαρτήματα εγκεκριμένα από την GARDENA.</p> |
| <p>SL Odgovornost proizvajalca V skladu z nemškimi zakoni o odgovornosti za izdelke, izrecno izjavljajo, da ne sprejemamo nobene odgovornosti za škodo, ki jo povzročijo naši izdelki, če teh niso ustrezno popravili GARDENINI odobreni servisni partnerji ali pri tem niso bili uporabljeni originalni GARDENINI nadomestni deli ali GARDENINIMI homologiranimi nadomestnimi deli.</p> |
| <p>HR Pouzdanost proizvoda Sukladno njemačkom zakonu o pouzdanosti proizvoda, ovime izričito izjavljujemo kako ne prihvaćamo nikakvu odgovornost za oštećenja na našim proizvodima nastala uslijed neispravnog popravka od strane servisnog partnera kojeg odobrava GARDENA ili uslijed nekorištenja originalnih GARDENA dijelova ili dijelova koje odobrava GARDENA.</p> |
| <p>RO Răspunderea pentru produs În conformitate cu Legea germană privind răspunderea pentru produs, declarăm în mod expres prin prezentul document că nu acceptăm nicio răspundere pentru defecțiunile suferite de produsele noastre atunci când acestea nu au fost reparate în mod corect de un atelier de service partener, aprobat de GARDENA, sau când nu au fost utilizate piese GARDENA originale sau piese autorizate de GARDENA.</p> |
| <p>BG Отговорност за вреди, причинени от стоки Съгласно германския Закон за отговорността за вреди, причинени от стоки, с настоящото изрично декларираме, че не носим отговорност за щети, причинени от нашите продукти, ако те не са били правилно ремонтирани от одобрен от GARDENA сервис или ако не са използвани оригинални части на GARDENA или части, одобрени от GARDENA.</p> |
| <p>ET Tootevastutus Vastavalt Saksamaa tootevastatusseadusele deklareerime käesolevaga selgesõnaliselt, et me ei kanna mingisugust vastutust meie toodetest tingitud kahjude eest, kui need tooted ei ole korrektselt parandatud GARDENA heakskiidetud hoolduspartneri poolt või kui parandamisel ei ole kasutatud GARDENA originaalosi või GARDENA volitatud osi.</p> |
| <p>LT Gaminio patikimumas Mes aiškiai pareiškiame, kad, atsižvelgiant į Vokietijos gaminių patikimumo įstatymą, nepriisiame atsakomybės dėl bet kokios žalos, patirtos dėl mūsų gaminių, jeigu jie buvo netinkamai taisomi arba jų dalys buvo pakeistos neoriginaliomis GARDENA dalimis ar nepatvirtintomis dalimis, arba jeigu remonto darbai buvo atliekami ne GARDENA techninės priežiūros centro specialistų.</p> |
| <p>LV Atbildība par produkcijas kvalitāti Saskaņā ar Vācijas likumu par atbildību par produkcijas kvalitāti ar šo mēs paziņojam, ka neuzņemamies atbildību par bojājumiem, kas radušies, lietojot mūsu izstrādājumus, kuru remontu nav veicis uzņēmuma GARDENA apstiprināts apkopes partneris vai kuru remontam netika izmantotas oriģinālās GARDENA detaļas vai detaļas, kuru lietošanu apstiprinājis uzņēmums GARDENA.</p> |

Deutschland / Germany

GARDENA
Manufacturing GmbH
Central Service
Hans-Lorenser-Straße 40
D-89079 Ulm
Produktfragen:
(+49) 731 490-123
Reparaturen:
(+49) 731 490-290
service@gardena.com
http://www.gardena.com

Albania

KRAFT SHPK
Autostrada Tirane-Durres
Km 7
1051 Tirane

Argentina

ROBERTO C. RUMBO S.R.L.
Predio Norlog
Lote 7
Benavidez. ZC:1621
Buenos Aires
ventas@rumbosrl.com.ar

Australia

Husqvarna Australia Pty. Ltd.
Locked Bag 5
Central Coast BC
NSW 2252
Phone: (+61) (0) 2 4352 7400
customer.service@
husqvarna.com.au

Austria / Österreich

Husqvarna Austria GmbH
Industriezeile 36
4010 Linz
Tel.: (+43) 732 77 01 01-485
service.gardena@
husqvarnagroup.com

Azerbaijan

Firm Progress
a. Aliyev Str. 26A
1052 Baku

Belarus

Private Enterprise
"Master Garden"
Minsk
Sharangovich str., 7a
Phone: (+375) 17 257-00-33
Mob.: (+375) 29 676-16-09
mg@mastergarden.by

Belgium

Husqvarna Belgium nv
Gardena Division
Leuvensesteenweg 542
Planet II E
1930 Zaventem
België

Bosnia / Herzegovina

SILK TRADE d.o.o.
Industrijska zona Bukva bb
74260 Tešanj

Brazil

Husqvarna do Brasil Ltda
Av. Francisco Matarazzo,
1400 - 19º andar
São Paulo - SP
CEP: 05001-903
Tel: 0800-112252
marketing.br.husqvarna@
husqvarna.com.br

Bulgaria

AGROLAND Бълг рия АД
бул. 8 Декември, №13
Офис 5
1700 Студентски гр д
София
Тел.: (+359) 2466 69 10
info@agroland.eu

Canada / USA

GARDENA Canada Ltd.
100 Summerlea Road
Brampton, Ontario L6T 4X3
Phone: (+1) 905 792 93 30
info@gardenacanada.com

Chile

REPRESENTACIONES
JCE S.A.
Av. Del Valle Norte 857,
Piso 4
Santiago RM
Phone: (+56) 2 24142560
contacto@jce.cl

China

Husqvarna (Shanghai)
Management Co., Ltd.
富世华 (上海) 管理有限公司
3F, Benq Square B,
No207, Song Hong Rd.,
Chang Ning District,
Shanghai
PRC. 200335
上海市长宁区淞虹路207号明
基广场B座3楼, 邮编: 200335

Colombia

Husqvarna Colombia S.A.
Calle 18 No. 68 D-31, zona
Industrial de Montevideo
Bogotá, Cundinamarca
Tel. 571 2922700 ext. 105
jairo.salazar@
husqvarna.com.co

Costa Rica

Compania Exim
Euroiberoamericana S.A.
Los Colegios, Moravia,
200 metros al Sur del Colegio
Saint Francis - San José
Phone: (+506) 297 68 83
exim_euro@racsa.co.cr

Croatia

Husqvarna Austria GmbH
Industriezeile 36
4010 Linz
Tel.: (+43) 732 77 01 01-485
service.gardena@
husqvarnagroup.com

Cyprus

Med Marketing
17 Digeni Akrita Ave
P.O. Box 27017
1641 Nicosia

Czech Republic

Husqvarna Česko s.r.o.
Türkova 2319/5b
149 00 Praha 4 - Chodov
Bezplatná infolinka:
800 100 425
servis@cz.husqvarna.com

Denmark

GARDENA DANMARK
Lejrvvej 19, st.
3500 Værløse
Tlf.: (+45) 7026 4770
husqvarna@husqvarna.dk
www.gardena.com/dk

Dominican Republic

BOSQUESA, S.R.L
Carretera Santiago Licey
Km. 5 ½
Esquina Copal II.
Santiago
Dominican Republic
Phone: (+809) 736-0333
joserbosquesa@claro.net.do

Ecuador

Husqvarna Ecuador S.A.
Arupos E1-181 y 10 de
Agosto Quito, Pichincha
Tel. (+593) 22800739
francisco.jacome@
husqvarna.com.ec

Estonia

Husqvarna Eesti OÜ
Valdeku 132
EE-11216 Tallinn
info@gardena.ee

Finland

Oy Husqvarna Ab
Gardena Division
Lautatarhankatu 8 B/PL 3
00581 HELSINKI
www.gardena.fi

France

Husqvarna France
9/11 Allée des pierres mayettes
92635 Gennevilliers Cedex
France
http://www.gardena.com/fr
N° AZUR: 0 810 00 78 23
(Prix d'un appel local)

Georgia

Transporter LLC
113b Beliashvili street
0159 Tbilisi, Georgia

Great Britain

Husqvarna UK Ltd
Preston Road
Aycliffe Industrial Park
Newton Aycliffe
County Durham
DL5 6UP
info.gardena@
husqvarna.co.uk

Greece

Π. ΠΑΠΑΔΟΠΟΥΛΟΣ ΑΕΒΕ
Λεωφ. Αθηνών 92
Αθήνα
T.K.104 42
Ελλάδα
Τηλ. (+30) 210 51 93 100
info@papadopoulos.com.gr

Hungary

Husqvarna Magyarország Kft.
Ezred u. 1-3
1044 Budapest
Telefon: (+36) 1 251-4161
vevoszolgalat.husqvarna@
husqvarna.hu

Iceland

BYKO ehf.
Bildshöfoa 20
110 Reykjavik

Ireland

Husqvarna UK Ltd
Preston Road
Aycliffe Industrial Park
Newton Aycliffe
County Durham
DL5 6UP
info.gardena@
husqvarna.co.uk

Italy

Husqvarna Italia S.p.A.
Via Santa Vecchia 15
23868 VALMADRERA (LC)
Phone: (+39) 0341.203.111
assistenza.italia@
it.husqvarna.com

Japan

Husqvarna Zenoah Co., Ltd.
1-9 Minamidai
Kawagoe
350-1165 Saitama
gardena-jp@
husqvarnagroup.com

Kazakhstan

LAMED Ltd.
155/1, Tazhibayevoy Str.
050060 Almaty
IP Schmidt
Abayavenue 3B
110 005 Kostanay

Korea

Kyung Jin Trading CO.,LTD.
107-4, SunDuk Bld.,
YangJae-dong,
Seocho-gu,
Seoul, (zipcode: 137-891)
Phone: (+82) (0)2 574-6300

Latvia

Husqvarna Latvija SIA
Ulbrokas 19A
LV-1021 Riga
info@gardena.lv

Lithuania

UAB Husqvarna Lietuva
Ateities pl. 77C
LT-52104 Kaunas
info@gardena.lt

Luxembourg

Magasins Jules Neuberg
39, rue Jacques Stas
Luxembourg-Gasperich 2549
Case Postale No. 12
Luxembourg 2010
Phone: (+352) 40 14 01
api@neuberg.lu

Mexico

AFOSA
Av. Lopez Mateos Sur # 5019
Col. La Calma 45070
Zapopan, Jalisco
Mexico
Phone: (+52) 33 3818-3434
icornejo@afosa.com.mx

Moldova

Convel S.R.L.
290A Muncesti Str.
2002 Chisinau

Netherlands

Husqvarna Nederland B.V.
GARDENA Division
Postbus 50131
1305 AC ALMERE
Phone: (+31) 36 521 00 10
info@gardena.nl

Neth. Antilles

Jonka Enterprises N.V.
Sta. Rosa Weg 196
P.O. Box 8200
Curaçao
Phone: (+599) 9 767 66 55
pgm@jonka.com

New Zealand

Husqvarna New Zealand Ltd.
PO Box 76-437
Manukau City 2241
Phone: (+64) (0) 9 9202410
support.nz@husqvarna.co.nz

Norway

Husqvarna Norge AS
Gardena Division
Trøskenveien 36
1708 Sarpsborg
info@gardena.no

Peru

Husqvarna Perú S.A.
Jr. Ramón Cárcamo 710
Lima 1
Tel: (+51) 1 3320 400 ext. 416
juan.remuzgo@
husqvarna.com

Poland

Husqvarna
Poland Spółka z o.o.
ul. Wysockiego 15 b
03-371 Warszawa
Phone: (+48) 22 330 96 00
gardena@husqvarna.com.pl

Portugal

Husqvarna Portugal, SA
Lagoa - Albarraque
2635 - 595 Rio de Mouro
Tel.: (+351) 21 922 85 30
Fax : (+351) 21 922 85 36
info@gardena.pt

Romania

Madex International Srl
Soseaua Odaii 117-123,
RO 013603 București, S1
Phone: (+40) 21 352.76.03
madex@ines.ro

Russia / Россия

ООО „Хускв рн “
141400, Московск я обл.,
г. Химки,
улиц Ленингр дск я,
вл дение 39, стр.6
Бизнес Центр
„Химки Бизнес П рк“,
помещение ОВ02_04
http://www.gardena.ru

Serbia

Domel d.o.o.
Autoput za Novi Sad bb
11273 Belgrade
Phone: (+381) 1 18 48 88 12
miroslav.jejina@domel.rs

Singapore

Hy-Ray PRIVATE LIMITED
40 Jalan Pemimpin
#02-08 Tat Ann Building
Singapore 577185
Phone: (+65) 6253 2277
shiyong@hyray.com.sg

Slovak Republic

Husqvarna Česko s.r.o.
Türkova 2319/5b
149 00 Praha 4 - Chodov
Bezplatná infolinka: 800 154 044
servis@sk.husqvarna.com

Slovenia

Husqvarna Austria GmbH
Industriezeile 36
4010 Linz
Tel.: (+43) 732 77 01 01-485
service.gardena@
husqvarnagroup.com

South Africa

Husqvarna South Africa (Pty) Ltd
Postnet Suite 250
Private Bag X6,
Cascades, 3202, South Africa
Phone: (+27) 33 846 9700
info@gardena.co.za

Spain

Husqvarna España S.A.
Calle de Rivas nº 10
28052 Madrid
Phone: (+34) 91 708 05 00
atencioncliente@gardena.es

Suriname

Deto Handelmaatschappij N.V.
Kernkampweg 72-74
P.O.Box: 12782
Paramaribo - Suriname
South America
Phone: (+597) 438050
www.deto.sr

Sweden

Husqvarna AB/
GARDENA Sverige
Drottninggatan 2
561 82 Huskvarna Sverige

Switzerland / Schweiz

Husqvarna Schweiz AG
Consumer Products
Industriestrasse 10
5506 Mägenwil
Phone: (+41) (0) 62 887 37 90
info@gardena.ch

Turkey

Dost Bahçe Diş Ticaret
Mümessillik A.Ş
Yunus Mah. Adil Sok. No:3
Ic Kapi No: 1 Kartal
34873 Istanbul
Phone: (+90) 216 38 93 939
info@dostbahce.com.tr

Ukraine / Україна

ТОВ «Хускв рн Укр ін »
вул. В сільківськ , 34,
офіс 204-г
03022, м. Київ
Тел. (+38) 0 800 504 804
info@gardena.ua

Uruguay

FELI SA
Entre Ríos 1083 CP 11800
Montevideo - Uruguay
Tel: (+598) 22 03 18 44
info@felisa.com.uy

Venezuela

Corporación Casa y Jardín C.A.
Av. Caroní, Edif. Trezmen, PB.
Colinas de Bello Monte.
1050 Caracas.
Tlf: (+58) 212 992 33 22
info@casayjardin.net.ve

9049-20.960.01/0421
© GARDENA Manufacturing GmbH
D-89079 Ulm
http://www.gardena.com