

AquaClean Li-40/60

Art. 9341

**DE Betriebsanleitung**

Akku Hochdruck-Reiniger

**EN Operator's manual**

Battery High Pressure Washer

**FR Mode d'emploi**

Nettoyeur haute pression à batterie

**NL Gebruiksaanwijzing**

Accuhogedrukreiniger

**SV Bruksanvisning**

Batteridrivnen högtryckstvätt

**DA Brugsanvisning**

Accu højtryksrensere

**FI Käyttöohje**

Akkupainepesuri

**NO Bruksanvisning**

Accu høytrykkspyler

**IT Istruzioni per l'uso**

Pulitore ad alta pressione a batteria

**ES Instrucciones de empleo**

Limpiador de alta presión con Accu

**PT Manual de instruções**

Limpador de alta pressão a bateria

**PL Instrukcja obsługi**

Akumulatorowa myjka  
wysokociśnieniowa

**HU Használati utasítás**

Akkumulátoros nagynyomású tisztító

**CS Návod k obsluze**

Akumulátorový vysokotlaký čistič

**SK Návod na obsluhu**

Akumulátorový vysokotlakový čistič

**EL Οδηγίες χρήσης**

Συσκευή καθαρισμού υψηλής πίεσης  
μπαταρίας

**RU Инструкция по эксплуатации**

Мойка высокого давления  
аккумуляторная

**SL Navodilo za uporabo**

Akumulatorski visokotlačni čistilnik

**HR Upute za uporabu**

Baterijski visokotlačni čistač

**SR/ Uputstvo za rad**

**BS** Baterijski visokopritisni uređaj za čišćenje

**UK Інструкція з експлуатації**

Акумуляторний пристрій для  
очищення під високим тиском

**RO Instrucțiuni de utilizare**

Curățător cu înaltă presiune cu acumulator

**TR Kullanma Kılavuzu**

Akülü yüksek basınçlı temizleyici

**BG Инструкция за експлоатация**

Акумуляторна водоструйна машина

**SQ Manual përdorimi**

Larës i presionit të lartë me bateri

**ET Kasutusjuhend**

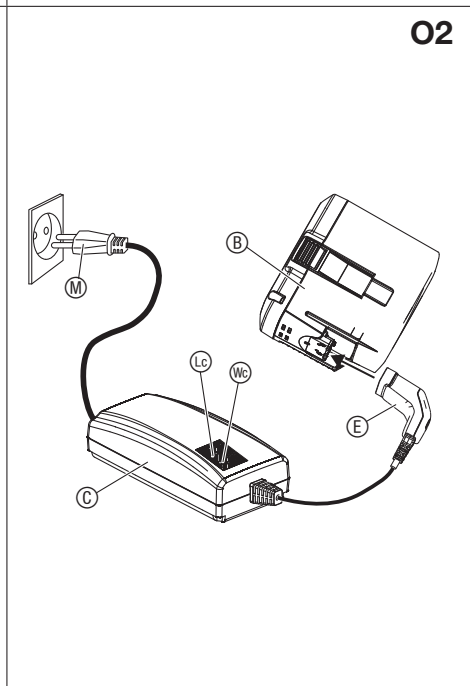
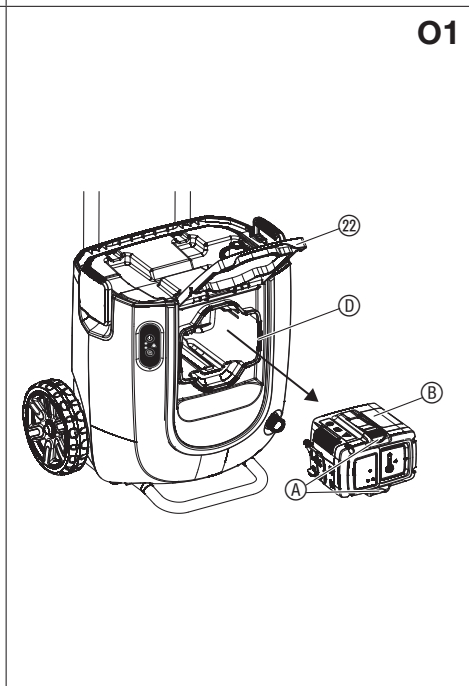
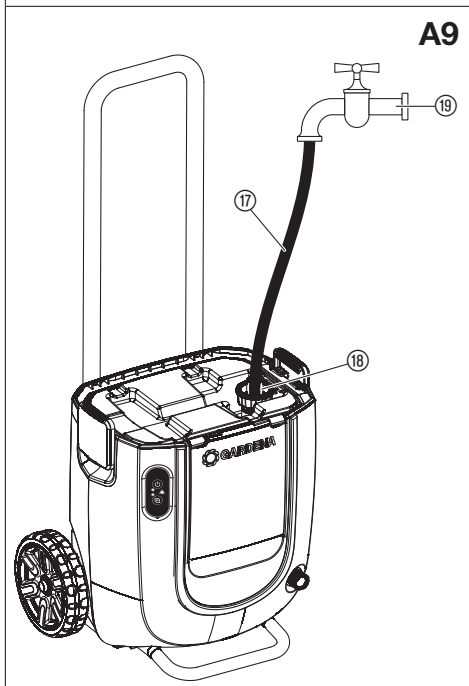
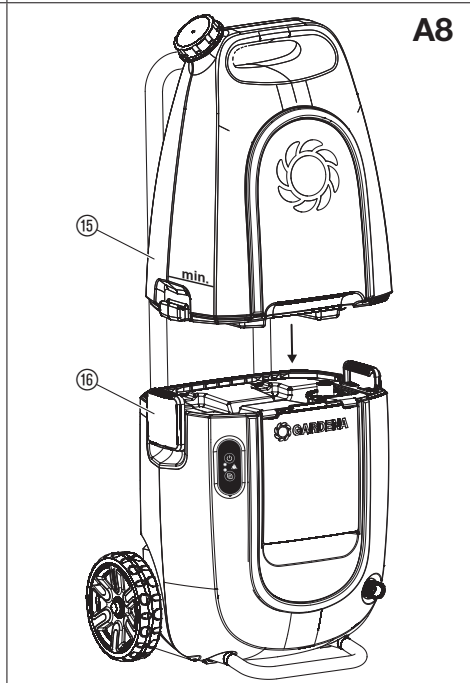
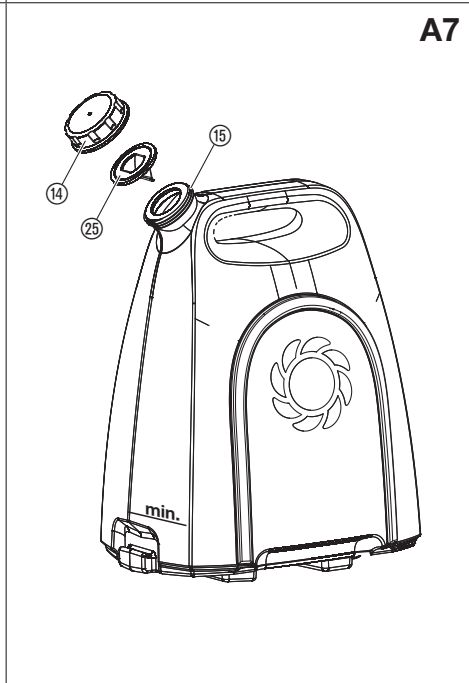
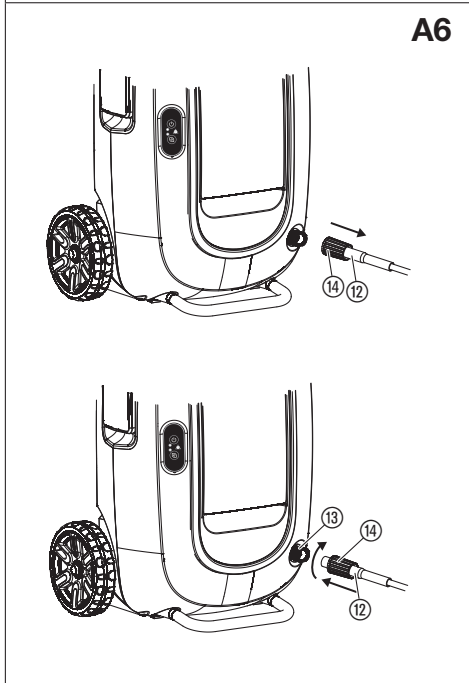
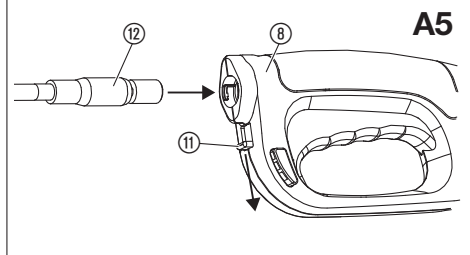
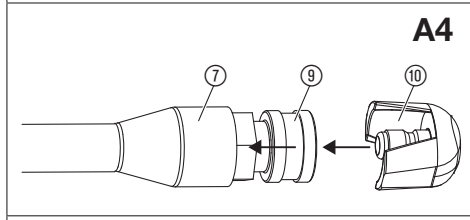
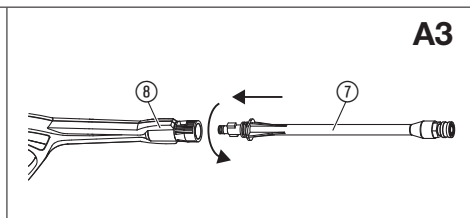
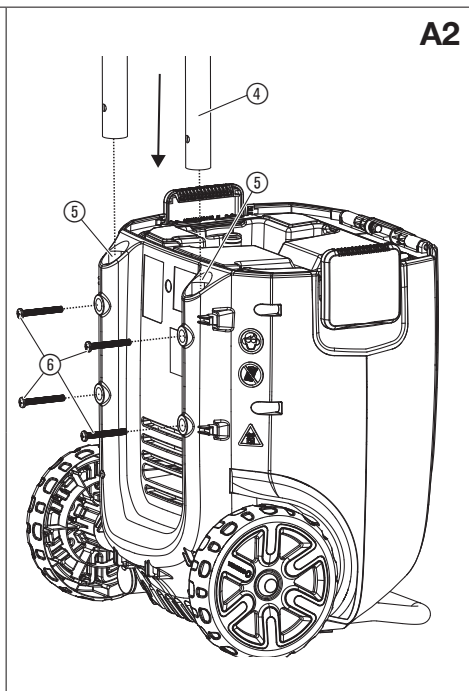
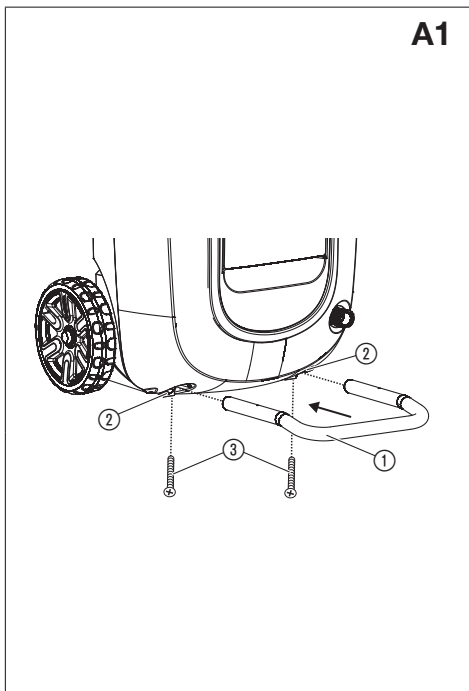
Akuga kõrgsurvepuhasti

**LT Eksploatavimo instrukcija**

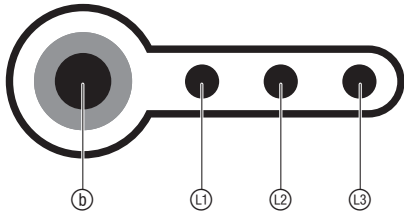
Akumuliatorinis didelio slėgio valymo  
įrenginys

**LV Lietošanas instrukcija**

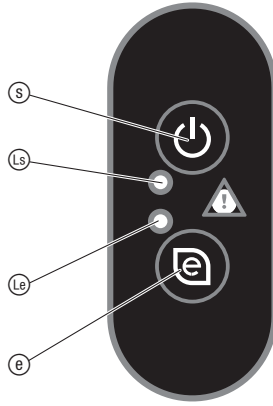
Ar akumulatoru darbināms  
augstspiediena tīrītājs



O3



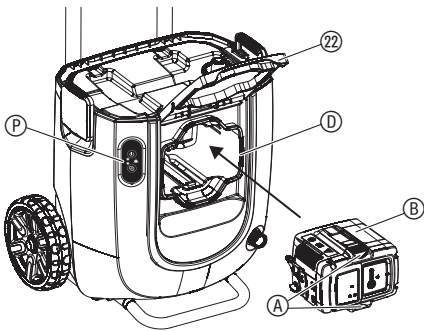
O4



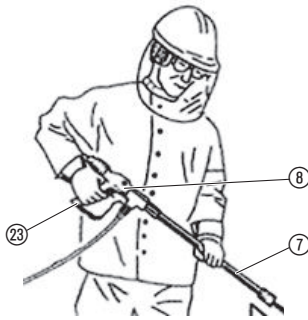
O5



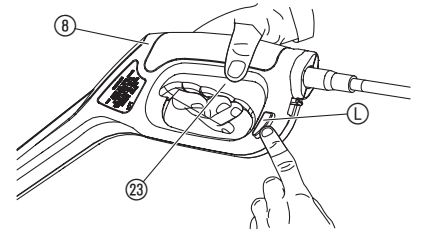
O6



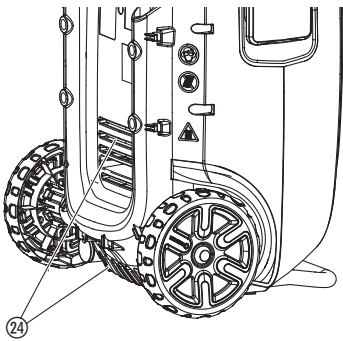
O7



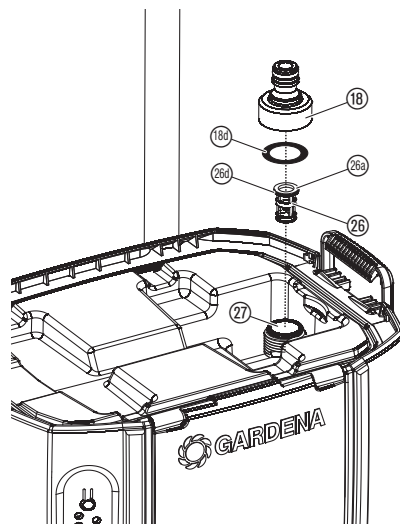
O8



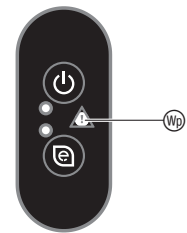
M1



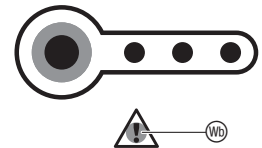
M2



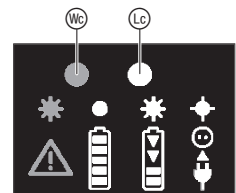
T1



T2



T3



## Originalbetriebsanleitung.



Dieses Produkt darf nicht von Kindern benutzt werden. Kinder sind zu beaufsichtigen, um sicherzustellen, dass sie nicht mit dem Produkt spielen. Dieses Produkt kann von Personen mit verringerten physischen, sensorischen oder mentalen Fähigkeiten oder Mangel an Erfahrung und Wissen benutzt werden, wenn sie beaufsichtigt oder bezüglich des sicheren Gebrauchs des Produkts unterwiesen wurden und die daraus resultierenden Gefahren verstehen.

### Bestimmungsgemäße Verwendung:

Der **GARDENA Akku Hochdruck-Reiniger** ist zur Reinigung von Bodenfliesen, Gartenmöbeln/-Werkzeugen, Fahrrädern und zur sanften Reinigung oder zum Gießen von Pflanzen bestimmt.

Das Produkt ist nicht für den Dauerbetrieb geeignet.

### GEFAHR! Körperverletzung!

Verwenden Sie das Produkt nicht zum Reinigen von Personen, Tieren, Fahrzeugen oder elektrischen Leitungen.

## 1. SICHERHEIT

### WICHTIG!

Lesen Sie die Gebrauchsanweisung sorgfältig und bewahren Sie diese zum Nachlesen auf.

#### Symbole auf dem Produkt:



Lesen Sie die Betriebsanleitung.



Richten Sie den Reinigungsstrahl nicht auf Personen, Tiere, Fahrzeuge oder elektrische Leitungen.



Das Produkt ist nicht zum Anschluss an die Trinkwasserversorgungsanlage geeignet.



Akku vor der Reinigung oder Wartung abnehmen.



Für das Ladegerät: Stecker sofort vom Netz trennen, wenn die Leitung beschädigt oder durchtrennt wurde.



Tragen Sie stets einen zugelassenen Augen- und Gehörschutz



Nicht dem Regen aussetzen.

### Allgemeine Sicherheitshinweise

Die Wassertemperatur darf 45 °C nicht überschreiten.

Bei Anschluss des Hochdruck-Reinigers an die Wasserversorgungsanlage müssen die landesspezifischen Sanitärvorschriften eingehalten werden, damit das Rücksaugen von Nicht-Trinkwasser verhindert wird.

→ Bitte fragen Sie einen Sanitärfachmann.

Tragen Sie geeignete persönliche Schutzausrüstung (Sicherheitshandschuhe, Schutzhelm mit Visier und Gehörschutz).

Der höchste zulässige Druck beim Anschluss an die Wasserleitung beträgt 6 bar.

Vorsicht beim Öffnen der Spritzpistole! Bei Verwendung der Flach- oder Rotationsdüse kann es beim Öffnen der Spritzpistole zu Rückstoßkräften kommen, wodurch ein Drehmoment an der Lanze auftritt.

Die Spritzpistole kann durch eine Arretierung gegen versehentliches Öffnen gesichert werden.

WARNUNG! Das Produkt ist nicht zum Ausbringen von Reinigungsmitteln vorgesehen.

WARNUNG! Das Produkt nicht in Reichweite von Personen verwenden, es sei denn, sie tragen Schutzkleidung.

WARNUNG! Den Strahl nicht auf sich selbst oder andere richten, um Kleidung oder Schuhwerk zu reinigen.

WARNUNG! Explosionsgefahr! Keine brennbaren Flüssigkeiten versprühen.

WARNUNG! Hochdruckschläuche, Armaturen und Kupplungen sind wichtig für die Produktsicherheit. Nur von GARDENA empfohlenes Zubehör (Hochdruckschläuche, Armaturen und Kupplungen) verwenden.

WARNUNG! Zur Sicherstellung der Produktsicherheit nur von GARDENA freigegebene Original-Ersatzteile verwenden.

WARNUNG! Wasser, das durch Rückflussverhinderer geflossen ist, gilt als nicht trinkbar.

WARNUNG! Benutzen Sie das Produkt nicht, wenn eine Anschlussleitung oder wichtige Teile beschädigt sind, z.B. Sicherheitseinrichtungen, Hochdruckschläuche, Spritzpistole.

### Elektrische Sicherheit



**GEFAHR! Stromschlag!**

#### Verletzungsgefahr durch Stromschlag.

→ Das Produkt muss über einen FI-Schalter (RCD) mit einem Nennauslösestrom von höchstens 30 mA mit Strom versorgt werden.

WARNUNG! Entnehmen Sie den Akku vor der Reinigung, Wartung, beim Austausch von Teilen oder wenn das Produkt zu einer anderen Funktion umgebaut wird.

#### Zusätzliche Sicherheitshinweise

##### Sicherer Umgang mit Akkus



**GEFAHR! Brandgefahr!**

Der zu ladende Akku muss sich während des Ladevorgangs auf einer nicht brennbaren, hitzebeständigen und nicht leitenden Oberfläche befinden.

Die Anschlusskontakte dürfen nicht kurzgeschlossen werden.

Halten Sie ätzende, entzündbare und leicht brennbare Gegenstände vom Ladegerät und Akku fern.

Das Ladegerät und der Akku dürfen während des Ladevorgangs nicht abgedeckt werden.

Trennen Sie das Ladegerät bei Rauchbildung oder Feuer umgehend von der Stromversorgung.

Verwenden Sie zum Laden des Akkus nur das Original GARDENA Ladegerät. Die Verwendung anderer Ladegeräte kann zu irreparablen Schäden an den Akkus führen und sogar Feuer verursachen.

Verwenden Sie für das GARDENA Akku Produkt ausschließlich original GARDENA Akkus.

Laden Sie keine Fremd-Akkus. Es besteht Brand- und Explosionsgefahr!

Im Fall eines Feuers: Löschen Sie die Flammen mit sauerstoffreduzierenden Löschmaterialien.



**GEFAHR! Explosionsgefahr!**

Schützen Sie Akkus vor Hitze und Feuer. Legen Sie Akkus nicht auf Heizkörpern ab, und setzen Sie sie nicht längerer Zeit starker Sonneneinstrahlung aus.

Betreiben Sie sie nicht in explosiven Atmosphären, z. B. in der Nähe von entzündlichen Flüssigkeiten, Gasen oder Staubansammlungen. Bei der Verwendung von Akkus kann es zu Funkenbildung kommen, wodurch sich Staub oder Dämpfe entzünden können.

Überprüfen Sie den Wechselakku vor jedem Gebrauch. Unterziehen Sie den Akku einer Sichtprüfung vor jedem Gebrauch. Ein nicht funktionstüchtiger Akku muss ordnungsgemäß entsorgt werden. Senden Sie ihn nicht per Post. Weitere Informationen erhalten Sie bei Ihrem örtlichen Entsorgungsunternehmen.

Verwenden Sie den Akku nicht als Stromquelle für andere Produkte. Es besteht Verletzungsgefahr. Verwenden Sie den Akku ausschließlich für vorgesehene GARDENA Produkte.

Laden und verwenden Sie den Akku ausschließlich bei Umgebungstemperaturen zwischen 0 °C und 40 °C. Lassen Sie den Akku nach längerem Einsatz abkühlen.

Prüfen Sie das Ladekabel regelmäßig auf Anzeichen von Beschädigung und Alterung (Sprödigkeit). Verwenden Sie das Kabel ausschließlich in einwandfreiem Zustand.

Lagern und transportieren Sie den Akku auf keinen Fall bei Temperaturen über 45 °C oder in direktem Sonnenlicht. Idealerweise sollte der Akku bei Temperaturen unter 25 °C aufbewahrt werden, um die Selbstentladung niedrig zu halten.

Setzen Sie den Akku weder Regen noch Feuchtigkeit aus. Wenn Wasser in einen Akku eindringt, erhöht sich das Stromschlagrisiko.

Halten Sie den Akku sauber, vor allem die Lüftungsschlitze.

Wenn der Akku längere Zeit nicht verwendet wird (Winter), laden Sie den Akku vollständig auf, um eine Tiefentladung zu verhindern.

Lagern Sie den Akku nicht in einem Produkt, um Missbrauch und Unfälle zu vermeiden.

Lagern Sie den Akku nicht in Räumen, in denen es zu elektrostatischer Entladung kommt.

### Elektrische Sicherheit



**GEFAHR! Herzstillstand!**

Dieses Produkt erzeugt beim Betrieb ein elektromagnetisches Feld. Dieses Feld kann sich unter bestimmten Bedingungen auf die Funktionsweise aktiver oder passiver medizinischer Implantate auswirken. Um die Gefahr von Situationen, die zu schweren oder tödlichen Verletzungen führen können, auszuschließen, sollten Personen mit einem medizinischen Implantat vor dem Gebrauch dieses Produkts ihren Arzt und den Hersteller des Implantats konsultieren.

Entnehmen Sie den Akku im Falle eines Notfalls.

Schalten Sie das Produkt aus wenn der Wassertank leer ist.

### Persönliche Sicherheit



**GEFAHR! Erstickungsgefahr!**

**Kleinere Teile können leicht verschluckt werden. Durch den Polybeutel besteht Erstickungsgefahr für Kleinkinder. Halten Sie Kleinkinder während der Montage fern.**

Überprüfen Sie das Produkt vor dem Gebrauch.

Verwenden Sie ein beschädigtes Produkt nicht, besonders wenn es Risse am Gehäuse gibt.

Vorsicht: Den Hochdruck-Reiniger nicht am Hang abstellen.

Tauchen Sie das Produkt nicht ein.

Betreiben Sie die Maschine nur bei Tageslicht oder gutem Kunstlicht.

Halten Sie bei der Reinigung von lackierten Oberflächen min. 30 cm Strahlabstand um Beschädigungen zu vermeiden.

Reinigen Sie keine Autoreifen, Lack oder empfindliche Oberflächen wie z.B. Holz um Beschädigungen zu vermeiden.



**GEFAHR! Körperverletzung und Beschädigung des Produkts!**

→ **Beachten Sie beim Transport das Gewicht des Produkts.**

→ **Lassen Sie den Druck aus dem System, bevor Sie den Druckschlauch vom Hochdruck-Reiniger oder Spritzpistole trennen.**

Verwenden Sie persönliche Schutzausrüstung.

Tragen Sie immer einen Augenschutz.

Schutzausrüstungen wie Handschuhe, rutschfeste Sicherheitsschuhe oder Gehörschutz, die für entsprechende Bedingungen verwendet werden, verringern Körperverletzungen.

Ziehen Sie alle Muttern, Bolzen und Schrauben fest, um sicherzustellen, dass das Produkt in einem sicheren Arbeitszustand ist.

Zerlegen Sie das Produkt nicht weiter als der Lieferstatus.

Warnung! Beim Tragen des Gehörschutzes und aufgrund des Geräusches, das durch das Produkt erzeugt wird, kann der Benutzer sich annähernde Personen übersehen.

Während Betrieb und Transport achten Sie besonders auf die Gefahr für andere Menschen.

Bleiben Sie wachsam, beobachten Sie, was Sie tun und verwenden Sie den gesunden Menschenverstand beim Betreiben eines Elektrowerkzeugs.

Verwenden Sie kein Elektrowerkzeug, während Sie müde oder unter dem Einfluss von Drogen, Alkohol oder Medikamenten sind.

Ein Moment der Unaufmerksamkeit beim Betreiben von Elektrowerkzeugen kann zu schweren Verletzungen führen.

Verwenden Sie das Produkt nur mit Klarwasser. Geben Sie keine Zusätze in das Wasser. Verunreinigungen im Wasser können die Pumpe und das Zubehör beschädigen.

Verwenden Sie das Produkt nicht bei Frost.

**Folgende Aufsätze sind als Zubehör erhältlich:**

– GARDENA Flächenbürste AquaClean Li

**Art. 9842**

– GARDENA Rotationsdüse AquaClean Li

**Art. 9843**

Das Zubehör kann im Aufbewahrungsnetz auf der Rückseite des Hochdruck-Reinigers aufbewahrt werden.

1. Setzen Sie die vordere Lanze (7) auf die Hand-Spritzpistole (8) und drehen Sie sie gegen den Uhrzeigersinn bis die Verbindung spürbar einrastet (Bajonett-Verschluss).
2. Ziehen Sie den Ring (9) der Schnell-Kupplung nach hinten, setzen Sie den gewünschten Aufsatz (10) auf die vordere Lanze (7) und lassen Sie den Ring (9) wieder los.
3. Ziehen Sie den Arretierungshebel (11) nach unten und schieben Sie den Druckschlauch (12) bis zum Anschlag in die Hand-Spritzpistole (8) ein.
4. Drücken Sie den Arretierungshebel (11) wieder nach oben, um den Druckschlauch (12) zu arretieren.
5. Ziehen Sie zuerst die Überwurfmutter (14) des Druckschlauchs (12) nach hinten.
6. Schieben Sie dann den Druckschlauch (12) bis zum Anschlag in den Druckanschluss (13) am Reiniger.
7. Drehen Sie die Überwurfmutter (14) im Uhrzeigersinn fest.

**Achtung! Bevor Sie den Druckschlauch oder die Hand-Spritzpistole demontieren, drücken Sie im ausgeschalteten Zustand den Start-Hebel, um den Restdruck im System abzulassen.**

**Wasserzufuhr bereitstellen:**

**Sie können die Wasserzufuhr über den mitgelieferten Wassertank oder über einen Wasserhahn ermöglichen.**

**Wasserzufuhr über den Wassertank [Abb. A7/A8]:**

Der Wassertank kann zum Befüllen abgenommen werden.

1. Schrauben Sie den Deckel (14) ab und füllen Sie den Wassertank (15) mit Wasser (bis zu 14 Liter).
2. Schrauben Sie den Deckel (14) wieder zu. Stellen Sie sicher, dass die Dichtung (25) korrekt in den Deckel (14) eingesetzt ist.
3. Setzen Sie den Wassertank (15) auf den Hochdruck-Reiniger.
4. Drücken Sie die Verriegelungen (16) auf beiden Seiten nach unten bis die Verbindung hörbar einrastet.

→ **Entnehmen Sie Wasser nur bis zur „min.“ Markierung.**

Der Wassertank ist in seitlicher Lage nicht wasserdicht.

→ Tragen Sie den vollen Wassertank oben am Griff.

**Wasserzufuhr über den Wasserhahn [Abb. A9]:**

- Die min. Schlauchgröße beträgt 1/2" / 13 mm.
- Der max. zulässige Wasserdruck am Wasserhahn beträgt 6 bar.

1. Verbinden Sie den Wasser-Schlauch (17) mit dem Hahn-Verbinder (18) des Wasser-Eingangs am Hochdruck-Reiniger.
2. Verbinden Sie den Wasser-Schlauch (17) mit dem Wasserhahn (19). Stellen Sie sicher, dass der Wasser-Schlauch leakagefrei ist.
3. Öffnen Sie den Wasserhahn.

**Achtung:** Trennen Sie den Hochdruck-Reiniger nach Beenden der Reinigung vom Wasserhahn.

## 3. BEDIENUNG



**GEFAHR! Körperverletzung!**

**Augen- und Körperverletzung durch Hochdruckwasserstrahl.**

→ **Entnehmen Sie den Akku bevor Sie das Produkt einstellen oder transportieren.**

**Akku laden [Abb. O1/O2]:**



**ACHTUNG!**

**Überspannung beschädigt den Akku und das Akku-Ladegerät.**

→ **Stellen Sie sicher, dass Sie die richtige Netzspannung verwenden.**

**Beim GARDENA Akku Hochdruck-Reiniger Art. 9341-55 ist kein Akku im Lieferumfang enthalten.**

Im Auslieferungszustand ist der Akku nicht im Produkt.

Vor der ersten Verwendung muss der Akku vollständig geladen werden.

## 2. MONTAGE



**GEFAHR! Körperverletzung!**

**Augen- und Körperverletzung durch Hochdruckwasserstrahl.**

→ **Entnehmen Sie den Akku bevor Sie das Produkt montieren.**

**Standfuß montieren [Abb. A1]:**

1. Schieben Sie den Standfuß (1) in die Holmaufnahmen (2).  
*Stellen Sie sicher, dass der Standfuß (1) vollständig eingesteckt ist und dass die Löcher im Standfuß an den Löchern der Holmaufnahmen ausgerichtet sind.*
2. Stecken Sie die Schrauben (3) in die Löcher der Holmaufnahmen.
3. Ziehen Sie die Schrauben (3) mit einem Schraubendreher fest.  
*Stellen Sie sicher, dass die Schrauben vollständig festgezogen sind.*

**Holm montieren [Abb. A2]:**

1. Schieben Sie den Holm (4) in die Holmaufnahmen (5).  
*Stellen Sie sicher, dass der Holm (4) vollständig eingesteckt ist und dass die Löcher im Holm an den Löchern der Holmaufnahmen ausgerichtet sind.*
2. Stecken Sie die Schrauben (6) in die Löcher der Holmaufnahmen.
3. Ziehen Sie die Schrauben (6) mit einem Schraubendreher fest.  
*Stellen Sie sicher, dass die Schrauben vollständig festgezogen sind.*

**Druckschlauch und Spritzpistole montieren [Abb. A3/A4/A5/A6]:**



**GEFAHR!**

→ **Das Produkt darf nur verwendet werden wenn der Druckschlauch und die Sprühdüse vollständig montiert sind.**

**Es sind 2 Aufsätze im Lieferumfang:**

- Flach-Düse
- Bewässerungs-Brause

Der Lithium-Ionen-Akku kann in jedem Ladezustand geladen werden und der Ladevorgang kann jederzeit ohne Beschädigung des Akkus unterbrochen werden (kein Memory-Effekt).

1. Öffnen Sie die Klappe ⑳.
2. Drücken Sie beide Entriegelungs-Tasten ㉑ und entnehmen Sie den Akku ㉒ aus der Akku-Aufnahme ㉓.
3. Schließen Sie das Netzkabel ㉔ am Ladegerät ㉕ an.
4. Schließen Sie das Netzkabel ㉔ an eine 230-V-Steckdose an.
5. Schließen Sie das Akku-Ladekabel ㉖ an den Akku ㉒ an.

**Wenn die Ladekontroll-Anzeige ㉗ am Ladegerät einmal pro Sekunde grün blinkt, wird der Akku geladen.**

**Wenn die Ladekontroll-Anzeige ㉗ am Ladegerät grün leuchtet, ist der Akku vollständig geladen**

(Ladedauer siehe 7. TECHNISCHE DATEN).

6. Prüfen Sie in regelmäßigen Abständen den Ladezustand beim Laden.
7. Wenn der Akku ㉒ vollständig geladen ist, trennen Sie den Akku ㉒ vom Ladegerät ㉕.
8. Trennen Sie das Ladegerät ㉕ von der Steckdose.

#### Akku-Ladeanzeige [Abb. O3]:

##### Akku-Ladeanzeige beim Laden:

100 % geladen	㉗, ㉘ und ㉙ leuchten
66 – 99 % geladen	㉗ und ㉘ leuchten, ㉙ blinkt
33 – 65 % geladen	㉗ leuchtet, ㉘ blinkt
0 – 32 % geladen	㉗ blinkt

##### Akku-Ladeanzeige beim Betrieb:

→ Drücken sie die Taste ㉚ auf dem Akku.

66 – 99 % geladen	㉗, ㉘ und ㉙ leuchten
33 – 65 % geladen	㉗ und ㉘ leuchten
11 – 32 % geladen	㉗ leuchtet
0 – 10 % geladen	㉗ blinkt

#### Bedienfeld [Abb. O4]:

##### Ein- / Aus-Taste:

→ Drücken Sie die Ein- / Aus-Taste ㉛ auf dem Bedienfeld.

Wenn der Hochdruck-Reiniger eingeschaltet ist leuchtet die Ein-LED ㉜.

Bei Nichtgebrauch schaltet sich der Hochdruck-Reiniger automatisch nach 5 Minuten aus.

##### Soft-Clean-Taste:

→ Drücken Sie die Soft-Clean-Taste ㉝ auf dem Bedienfeld.

Wenn der **Soft-Clean-Modus** aktiviert ist leuchtet die LED ㉜.

Der **Soft-Clean-Modus** reduziert den Sprühdruck zur Reinigung empfindlicher Flächen. Er verlängert zusätzlich die Akku-Laufzeit.

#### Arbeitsposition [Abb. O5]:

Die Leistung ist unterteilt in den **Normal-Modus** und **Soft-Clean-Modus**.

Der **Normal-Modus** ist ideal für die Reinigung von Bodenfliesen, Gartenmöbeln/-Werkzeugen, Fahrrädern usw. Halten Sie dabei die Lanze in einem Winkel von ca. 45°. Seien Sie vorsichtig, wenn Sie in der Nähe von Pflanzen arbeiten. Der starke Wasserstrahl kann Pflanzen beschädigen.

Der **Soft-Clean-Modus** reduziert die Drehzahl des Motors für eine maximale Akku-Laufzeit. Er ist ideal zur Reinigung empfindlicher Flächen.

#### Hochdruck-Reiniger starten [Abb. O4/O6/O7/O8]:

**GEFAHR! Körperverletzung!**  
**Es besteht Verletzungsgefahr, wenn das Produkt beim Loslassen des Start-Hebels nicht anhält.**  
**→ Umgehen Sie nicht die Sicherheitsvorrichtungen oder Schalter. Befestigen Sie beispielsweise nicht den Start-Hebel am Griff.**

##### Starten:

**Das Produkt ist mit einer Sicherheitsvorrichtung (Start-Hebel mit Sicherheitsverriegelung) ausgestattet, die ein unbeabsichtigtes Einschalten des Produkts verhindert.**

1. Öffnen Sie die Klappe ㉞.
2. Setzen Sie den Akku ㉒ in die Akku-Aufnahme ㉓ bis dieser hörbar einrastet.
3. Drücken Sie die Klappe zu, bis diese einrastet.
4. Drücken Sie die Ein- / Aus-Taste ㉛ auf dem Bedienfeld ㉟ bis die Ein-LED ㉜ grün leuchtet.

*Der Motor startet kurz, bis der Betriebsdruck erreicht ist. Danach stoppt der Motor wieder und der Hochdruck-Reiniger ist bereit zu starten.*

5. Halten Sie die Lanze ㉟ mit einer Hand.
  6. Halten Sie die Hand-Spritzpistole ㊱ mit der anderen Hand, drücken Sie die Sicherheitsverriegelung ㊲ auf der linken Seite und ziehen Sie den Start-Hebel ㉞.
- Der Hochdruck-Reiniger startet.*

##### Stoppen:

1. Lassen Sie den Start-Hebel ㉞ los und drücken Sie die Sicherheitsverriegelung ㊲ auf der rechten Seite.  
*Der Hochdruck-Reiniger stoppt.*
2. Drücken Sie die Ein- / Aus-Taste ㉛ auf dem Bedienfeld ㉟ bis die Ein-LED ㉜ aus ist.
3. Drücken Sie beide Entriegelungs-Tasten ㉑ und entnehmen Sie den Akku ㉒ aus der Akku-Aufnahme ㉓.

## 4. WARTUNG



#### GEFAHR! Körperverletzung!

**Augen- und Körperverletzung durch Hochdruckwasserstrahl.**

→ Entnehmen Sie den Akku bevor Sie das Produkt warten.

#### Hochdruck-Reiniger reinigen [Abb. M1]:



#### GEFAHR! Körperverletzung!

**Verletzungsgefahr und Risiko einer Beschädigung des Produkts.**

- Reinigen Sie das Produkt nicht mit Wasser oder einem Wasserstrahl (insbesondere Hochdruckwasserstrahl).
- Reinigen Sie nicht mit Chemikalien, einschließlich Benzin oder Lösungsmitteln. Einige können wichtige Kunststoffteile zerstören.

#### Die Lüftungsschlitze müssen immer sauber sein.

1. Reinigen Sie die Lüftungsschlitze ㉟ mit einer weichen Bürste (verwenden Sie keinen Schraubendreher).
2. Reinigen Sie alle beweglichen Teile nach jedem Gebrauch. Entfernen Sie besonders Schmutzreste an den Anschlüssen.
3. Reinigen Sie den Wasserbehälter mit klarem Wasser.

#### Filter reinigen [Abb. M2]:

Der Filter muss regelmäßig gereinigt werden.

1. Schrauben Sie den Hahn-Verbinder ㊰ ab.
2. Entnehmen Sie den Filter ㊱ z.B. mit einer Pinzette am Steg ㊲.
3. Reinigen Sie den Filter ㊱ unter fließendem Wasser.
4. Reinigen Sie die Filteraufnahme ㊳.
5. Drücken Sie den Filter ㊱ wieder vollständig in die Filteraufnahme ㊳. Stellen Sie sicher, dass sich die Dichtung ㊴ in der richtigen Position befindet.
6. Schrauben Sie den Hahn-Verbinder ㊰ wieder auf den Hochdruck-Reiniger. Stellen Sie sicher, dass sich die Dichtung ㊴ im Hahnverbinder ㊰ befindet.

#### Der Hochdruck-Reiniger darf nur mit Filter betrieben werden.

#### Dichtung reinigen [Abb. A7]:

1. Schrauben Sie den Deckel ㊵ ab.
2. Entnehmen Sie die Dichtung ㊶.
3. Reinigen Sie die Dichtung ㊶ unter fließendem Wasser.
4. Reinigen Sie die Entlüftungs-Öffnung im Deckel ㊵ unter fließendem Wasser.
5. Setzen Sie die Dichtung ㊶ wieder in den Deckel ㊵ ein.
6. Schrauben Sie den Deckel ㊵ wieder auf den Wassertank ㊷.

#### Akku und Akku-Ladegerät reinigen:

Stellen Sie sicher, dass die Oberfläche und die Kontakte des Akkus und des Akku-Ladegeräts stets sauber und trocken sind, bevor Sie das Akku-Ladegerät anschließen.

#### Verwenden Sie kein fließendes Wasser.

→ Reinigen Sie die Kontakte und die Kunststoffteile mit einem weichen, trockenen Tuch.

## 5. LAGERUNG

### Außerbetriebnahme:

Das Produkt muss für Kinder unzugänglich aufbewahrt werden.

1. Entnehmen Sie den Akku.
2. Laden Sie den Akku.
3. Reinigen Sie den Hochdruck-Reiniger, den Akku und das Akku-Ladegerät (siehe 4. WARTUNG).
4. Bewahren Sie den Hochdruck-Reiniger, den Akku und das Akku-Ladegerät an einem trockenen, geschlossenen und frostsicheren Ort auf.

### Entsorgung:

(gemäß RL2012/19/EU)

Das Produkt darf nicht über den normalen Haushaltsmüll entsorgt werden. Es muss gemäß den geltenden lokalen Umweltschutzvorschriften entsorgt werden.



### WICHTIG!

→ Entsorgen Sie das Produkt über oder durch Ihre örtliche Recycling-Sammelstelle.

### Entsorgung des Akkus:

Der GARDENA Akku enthält Lithium-Ionen-Zellen, die am Ende ihrer Lebensdauer getrennt vom normalen Hausmüll zu entsorgen sind.



Li-ion

### WICHTIG!

→ Entsorgen Sie die Akkus über oder durch Ihre örtliche Recycling-Sammelstelle.

1. Entladen Sie die Lithium-Ionen-Zellen vollständig (wenden Sie sich an den GARDENA Service).
2. Sichern Sie die Lithium-Ionen-Zellen-Kontakte gegen Kurzschluss.
3. Entsorgen Sie die Lithium-Ionen-Zellen fachgerecht.

## 6. FEHLERBEHEBUNG



### GEFAHR! Körperverletzung!

Augen- und Körperverletzung durch Hochdruckwasserstrahl.

→ Entnehmen Sie den Akku bevor Sie Fehler des Produkts beheben.

Problem	Mögliche Ursache	Abhilfe
<b>Reiniger startet nicht</b>	Akku ist nicht vollständig in den Akku-Halter eingesetzt.	→ Setzen Sie den Akku vollständig in den Akku-Halter ein bis dieser hörbar einrastet.
	Ein-LED ist aus.	→ Drücken Sie die Ein-/Aus-Taste.
<b>Reiniger fördert kein oder fast kein Wasser</b>	Wassertank ist unter „min.“ Markierung.	→ Füllen Sie den Wassertank.
	Luft ist im System.	→ Drücken Sie den Start-Hebel für ca. 15 Sek. bis der Wasserdruck wieder erreicht ist.
<b>Motor stoppt nicht</b>	Wassertank ist leer.	→ Füllen Sie den Wassertank.
	Filter ist verstopft.	→ Reinigen Sie den Filter.
	Start-Hebel klemmt.	→ Entnehmen Sie den Akku und lösen Sie den Start-Hebel.
<b>Druckabfall im Betrieb</b>	Dichtung ist verschmutzt.	→ Reinigen Sie die Dichtung.
	Filter ist verschmutzt.	→ Reinigen Sie den Filter.
<b>Wasser wird aus dem Wassertank schlecht angesaugt</b>	Dichtung ist verschmutzt oder fehlt.	→ Reinigen Sie die Dichtung oder setzen Sie die Dichtung ein.
	Filter ist verschmutzt.	→ Reinigen Sie den Filter.
<b>Reiniger stoppt und die Fehler-LED (☹) am Bedienfeld blinkt [Abb. T1]</b>	Übertemperatur.	→ Lassen Sie das Produkt und den Akku abkühlen.
<b>Reiniger stoppt und die Fehler-LED (☹) am Akku blinkt [Abb. T2]</b>	Unterspannung.	→ Laden Sie den Akku.
	Temperatur des Akkus liegt außerhalb des zulässigen Bereichs.	→ Verwenden Sie den Akku in Umgebungs-Temperaturen zwischen 0 °C und 40 °C.

Problem	Mögliche Ursache	Abhilfe
<b>Fehler-LED (☹) am Akku leuchtet [Abb. T2]</b>	Akkufehler / Akku defekt.	→ Wenden Sie sich an den GARDENA Service.
<b>Ladekontroll-Anzeige (☹) am Ladegerät leuchtet nicht auf [Abb. T3]</b>	Ladegerät oder Ladekabel sind nicht richtig angeschlossen.	→ Schließen Sie das Ladegerät und Ladekabel richtig an.
<b>Ladekontroll-Anzeige (☹) am Ladegerät blinkt schnell (4-mal pro Sekunde) [Abb. T3]</b>	Temperatur des Akkus liegt außerhalb des zulässigen Bereichs.	→ Verwenden Sie den Akku in Umgebungs-Temperaturen zwischen 0 °C und 40 °C.
<b>Fehler-LED (☹) am Ladegerät blinkt [Abb. T3]</b>	Akkufehler.	→ Entfernen Sie den Akku und prüfen Sie, ob Sie einen original GARDENA Akku verwenden.
<b>Fehler-LED (☹) am Ladegerät leuchtet [Abb. T3]</b>	Temperatur im Ladegerät ist zu hoch.	→ Wenden Sie sich an den GARDENA Service.



**HINWEIS:** Bitte wenden Sie sich bei anderen Störungen an Ihr GARDENA Service-Center. Reparaturen dürfen nur von den GARDENA Service-Centern sowie von Fachhändlern durchgeführt werden, die von GARDENA autorisiert sind.

## 7. TECHNISCHE DATEN

Akku Hochdruck-Reiniger	Einheit	Wert (Art. 9341)
<b>Bemessungs-Druck / Max. Druck</b>	MPa	6 / 9
<b>Max. Zuleitungsdruck</b>	bar	6
<b>Bemessungs-Durchflussmenge / Max. Durchflussmenge</b>	l/min.	3,8 / 4,5
<b>Volumen des Wassertanks</b>	l	14
<b>Gewicht (mit Akku)</b>	kg	8,4
<b>Schallleistungspegel <math>L_{pA}^{1)}</math> Unsicherheit <math>k_{pA}</math></b>	dB(A)	80 3
<b>Schalleistungspegel <math>L_{WA}^{2)}</math>: gemessen/garantiert Unsicherheit <math>k_{WA}</math></b>	dB(A)	90 / 91 0,66
<b>Handarmschwingung <math>a_{vhw}^{1)}</math> Unsicherheit <math>k_a</math></b>	$m/s^2$	< 2,5 1,5

Messverfahren gemäß: <sup>1)</sup> EN 60335-2-79 <sup>2)</sup> RL 2000/14/EC



**HINWEIS:** Der angegebene Vibrationsemissionswert wurde entsprechend einem genormten Prüfverfahren gemessen und kann zum Vergleich von Elektrowerkzeugen miteinander herangezogen werden. Dieser Wert kann auch für die vorläufige Beurteilung der Exposition verwendet werden. Der Vibrationsemissionswert kann während der tatsächlichen Verwendung des Elektrowerkzeugs variieren.

System-Akku / smart Akku BLi-40	Einheit	Wert (Art. 9842 / 19090)	Wert (Art. 9843 / 19091)
<b>Max. Akku-Spannung</b>	V (DC)	40 (die max. anfängliche Spannung ohne Last der Batterie beträgt 40 V, die Nennspannung beträgt 36 V)	40 (die max. anfängliche Spannung ohne Last der Batterie beträgt 40 V, die Nennspannung beträgt 36 V)
<b>Akku-Kapazität</b>	Ah	2,6	4,2
<b>Akku-Ladezeit 80 % / 100 % (ca.)</b>	min.	65 / 90	105 / 140
<b>Akku-Ladegerät QC40</b>	<b>Einheit</b>	<b>Wert (Art. 9845)</b>	
<b>Netzspannung</b>	V (AC)	230	
<b>Netzfrequenz</b>	Hz	50	
<b>Nennleistung</b>	W	100	
<b>Ausgangsspannung</b>	V (DC)	42	
<b>Max. Ausgangsstrom</b>	A	1,8	

## 8. LIEFERBARES ZUBEHÖR

<b>GARDENA Wechselakku BLi-40/100; BLi-40/160</b>	Akku für zusätzliche Laufzeit oder zum Austausch.	<b>Art. 9842/9843</b>
<b>GARDENA smart Akku BLi-40/100; BLi-40/160</b>	smart Akku für das smart System.	<b>Art. 19090/19091</b>
<b>GARDENA Akku-Ladegerät QC40</b>	Zum Laden der GARDENA Akkus BLi-40.	<b>Art. 9845</b>

**GARDENA Flächenbürste AquaClean Li** Für spritzfreies Reinigen größerer Flächen. **Art. 9842**

**GARDENA Rotationsdüse AquaClean Li** Für besonders hartnäckige Verschmutzungen (vermooste oder verwitterte Oberflächen). **Art. 9843**

## 9. SERVICE/GARANTIE

### **Wir bieten Ihnen umfangreiche Serviceleistungen:**

- Qualifizierte, schnelle und kostengünstige Reparatur durch unseren **Zentralen Reparaturservice** – Bearbeitungsdauer in unserem Hause max. 5 Arbeitstage
- Einfache und kostengünstige Rücksendung an GARDENA
  - Rücksendeportale unter [www.gardena.de/service/repairatur-service](http://www.gardena.de/service/repairatur-service)
  - **Abhol-Service:** Abholung innerhalb von 2 Tagen
  - nur innerhalb Deutschlands
- Kompetente Beratung bei Störung/Reklamation durch unseren **Technischen Service**
- Schnelle und kostengünstige Ersatzteilversorgung durch unseren **Zentralen Ersatzteil-Service**
  - Bearbeitungsdauer in unserem Hause max. 2 Arbeitstage

### **Service-Anschrift**

GARDENA Manufacturing GmbH Service  
Hans-Lorenser-Str. 40, D-89079 Ulm

### **Ihre direkte Verbindung zum Service in Deutschland**

Telefon (07 31) 4 90 + Durchwahl  
[www.gardena.de/service/](http://www.gardena.de/service/)

### **Technische Störungen /Reklamationen**

Telefon 290 Fax 389 E-mail: [service@gardena.com](mailto:service@gardena.com)

### **Reparaturen/ Antworten auf Kostenvoranschläge**

Telefon 300 Fax 249 E-mail: [service@gardena.com](mailto:service@gardena.com)

### **Ersatzteilbestellung/ Allgemeine Produktberatung**

Telefon 123 Fax 249 E-mail: [service@gardena.com](mailto:service@gardena.com)

### **Abholservice**

(0 18 03) / 30 81 00 oder (0 18 03) / 00 16 89  
(0,09 €/je angefangene Min. Festnetz,  
Mobilfunk max. 0,42 €/je angefangene Min.)

### **Ihre direkte Verbindung zum Service: Unsere Kunden in Österreich und in der Schweiz wenden sich bitte an die Servicestelle (Anschrift siehe Umschlagseite)**

**in Österreich** (+43) (0) 732 77 01 01-485  
[service.gardena@husqvarnagroup.com](mailto:service.gardena@husqvarnagroup.com)

**in der Schweiz** (+41) (0) 62 887 37 90  
[info@gardena.ch](mailto:info@gardena.ch)

### **Garantie:**

Im Garantiefall sind die Serviceleistungen für Sie kostenlos.

GARDENA Manufacturing GmbH gewährt für dieses Produkt 2 Jahre Garantie (ab Kaufdatum), wenn das Produkt ausschließlich im privaten Gebrauch eingesetzt wurde. Für auf einem Zweitmarkt erworbene, gebrauchte Produkte gilt diese Herstellergarantie nicht. Diese Garantie bezieht sich auf alle wesentlichen Mängel des Produktes, die nachweislich auf Material- oder Fabrikationsfehler zurückzuführen sind. Sie erfolgt durch die Ersatzlieferung eines einwandfreien Produktes oder durch die kostenlose Reparatur des eingesandten Produktes nach unserer Wahl, wenn folgende Voraussetzungen gewährleistet sind:

- Das Produkt wurde sachgemäß und laut den Empfehlungen in der Betriebsanleitung behandelt.
- Es wurde weder vom Käufer noch von einem Dritten versucht, das Produkt zu reparieren.
- Es wurden zum Betrieb nur Original GARDENA Ersatz- und Verschleißteile verwendet.

Normale Abnutzung von Teilen und Komponenten, optische Veränderungen, sowie Verschleiß- und Verbrauchsteile, sind von der Garantie ausgeschlossen.

Diese Hersteller-Garantie berührt die gegenüber dem Händler/Verkäufer bestehenden Gewährleistungsansprüche nicht.

Wenn Sie Probleme mit diesem Produkt haben, kontaktieren Sie bitte unseren Service. Im Garantiefall senden Sie bitte das defekte Produkt zusammen mit einer Kopie des Kaufbelegs und einer Fehlerbeschreibung ausreichend frankiert an die GARDENA Serviceadresse auf der Rückseite.

Unfreie Paketsendungen werden im Postverteilzentrum ausgefiltert und erreichen uns nicht. Die Rücksendung erfolgt im Garantiefall innerhalb Deutschlands für Sie kostenfrei.

### **Verschleißteile:**

Der Filter ist ein Verschleißteil und somit von der Garantie ausgenommen.



<p><b>DE Produkthaftung</b> Wir weisen ausdrücklich darauf hin, dass wir in Übereinstimmung mit dem Produkthaftungsgesetz nicht für Schäden haften, die durch unsere Produkte entstehen, wenn diese unsachgemäß und nicht durch einen von uns autorisierten Servicepartner repariert wurden oder wenn keine Original GARDENA Teile oder von uns zugelassene Teile verwendet wurden.</p>
<p><b>EN Product liability</b> In accordance with the German Product Liability Act, we hereby expressly declare that we accept no liability for damage incurred from our products where said products have not been properly repaired by a GARDENA-approved service partner or where original GARDENA parts or parts authorised by GARDENA were not used.</p>
<p><b>FR Responsabilité</b> Conformément à la loi relative à la responsabilité du fait des produits défectueux, nous déclarons expressément par la présente que nous déclinons toute responsabilité pour les dommages résultant de nos produits, si lesdits produits n'ont pas été correctement réparés par un partenaire d'entretien agréé GARDENA ou si des pièces d'origine GARDENA ou des pièces agréées GARDENA n'ont pas été utilisées.</p>
<p><b>NL Productaansprakelijkheid</b> Conform de Duitse wet inzake productaansprakelijkheid verklaren wij hierbij uitdrukkelijk dat wij geen aansprakelijkheid aanvaarden voor schade ontstaan uit onze producten waarbij deze producten niet zijn gerepareerd door een GARDENA-erkende servicepartner of waarbij geen originele GARDENA-onderdelen of onderdelen die door GARDENA zijn goedgekeurd zijn gebruikt.</p>
<p><b>SV Produktansvar</b> I enlighet med tyska produktansvarslagar förklarar vi härmed uttryckligen att vi inte åtar oss något ansvar för skador som orsakas av våra produkter där produkterna inte har genomgått korrekt reparation från en GARDENA-godkänd servicepartner eller där originaldelar från GARDENA eller delar godkända av GARDENA inte använts.</p>
<p><b>DA Produkansvar</b> I overensstemmelse med den tyske produktansvarslav erklærer vi hermed udtrykkeligt, at vi ikke påtager os noget ansvar for skader på vores produkter, hvis de pågældende produkter ikke er blevet repareret korrekt af en GARDENA-godkendt servicepartner, eller hvor der ikke er brugt originale GARDENA-reservedele eller godkendte reservedele fra GARDENA.</p>
<p><b>FI Tuotevastuu</b> Saksan tuotevastuulain mukaisesti emme ole vastuussa laitteiden vaurioista, jos korjauksia ei ole tehnyt GARDENAn hyväksymä huoltoliike tai jos niiden syynä on muiden kuin alkuperäisten GARDENA-varaosien tai GARDENAn hyväksymien varaosien käyttö.</p>
<p><b>IT Responsabilità del prodotto</b> In conformità con la Legge tedesca sulla responsabilità del prodotto, con la presente dichiariamo espressamente che decliniamo qualsiasi responsabilità per danni causati dai nostri prodotti qualora non siano stati correttamente riparati presso un partner di assistenza approvato GARDENA o laddove non siano stati utilizzati ricambi originali o autorizzati GARDENA.</p>
<p><b>ES Responsabilidad sobre el producto</b> De acuerdo con la Ley de responsabilidad sobre productos alemana, por la presente declaramos expresamente que no aceptamos ningún tipo de responsabilidad por los daños ocasionados por nuestros productos si dichos productos no han sido reparados por un socio de mantenimiento aprobado por GARDENA o si no se han utilizado piezas originales GARDENA o piezas autorizadas por GARDENA.</p>
<p><b>PT Responsabilidade pelo produto</b> De acordo com a lei alemã de responsabilidade pelo produto, declaramos que não nos responsabilizamos por danos causados pelos nossos produtos, caso os tais produtos não tenham sido devidamente reparados por um parceiro de assistência GARDENA aprovado ou se não tiverem sido utilizadas peças GARDENA originais ou peças autorizadas pela GARDENA.</p>
<p><b>PL Odpowiedzialność za produkt</b> Zgodnie z niemiecką ustawą o odpowiedzialności za produkt, niniejszym wyraźnie oświadczamy, że nie ponosimy żadnej odpowiedzialności za szkody poniesione na skutek użytkowania naszych produktów, w przypadku gdy naprawa tych produktów nie była odpowiednio przeprowadzana przez zatwierdzonego przez firmę GARDENA partnera serwisowego lub nie stosowano oryginalnych części GARDENA albo części autoryzowanych przez tę firmę.</p>
<p><b>HU Termékszavatosság</b> A németországi termékszavatossági törvénnyel összhangban ezennel nyomatékosan kijelentjük, hogy nem vállalunk felelősséget a termékeinkben keletkezett olyan károkért, amelyek valamely GARDENA által jóváhagyott szervizpartner által nem megfelelően végzett javításból adódtak, vagy amely során nem eredeti GARDENA alkatrészeket vagy a GARDENA által jóváhagyott alkatrészeket használtak fel.</p>
<p><b>CS Odpovědnost za výrobek</b> V souladu s německým zákonem o odpovědnosti za výrobek tímto výslovně prohlašujeme, že nepřijímáme žádnou odpovědnost za poškození vzniklá na našich výrobcích, kdy zmíněné výrobky nebyly řádně opraveny schváleným servisním partnerem GARDENA nebo kdy nebyly použity originální náhradní díly GARDENA nebo náhradní díly autorizované společností GARDENA.</p>
<p><b>SK Zodpovednosť za produkt</b> V súlade s nemeckými právnymi predpismi upravujúcimi zodpovednosť za výrobok týmto výslovné prehlasujeme, že nenesieme žiadnu zodpovednosť za škody spôsobené našimi výrobkami, v prípade ktorých neboli náležite opravy vykonané servisným partnerom schváleným spoločnosťou GARDENA alebo neboli použité diely spoločnosti GARDENA alebo diely schválené spoločnosťou GARDENA.</p>
<p><b>EL Ευθύνη προϊόντος</b> Σύμφωνα με τον γερμανικό νόμο περί Ευθύνης για τα Προϊόντα, με το παρόν δηλώνουμε ρητώς ότι δεν αποδεχόμαστε καμία ευθύνη για τυχόν ζημιές που προκύπτουν από τα προϊόντα μας εάν αυτά δεν έχουν επισκευαστεί ουστά από κάποιον εγκεκριμένο συνεργάτη επισκευών της GARDENA ή εάν δεν έχουν χρησιμοποιηθεί αυθεντικά εξαρτήματα GARDENA ή εξαρτήματα εγκεκριμένα από την GARDENA.</p>
<p><b>SL Odgovornost proizvajalca</b> V skladu z nemškimi zakoni o odgovornosti za izdelke, izrecno izjavljajo, da ne sprejemamo nobene odgovornosti za škodo, ki jo povzročijo naši izdelki, če teh niso ustrezno popravili GARDENINI odobreni servisni partnerji ali pri tem niso bili uporabljeni originalni GARDENINI nadomestni deli ali GARDENINIMI homologiranimi nadomestnimi deli.</p>
<p><b>HR Pouzdanost proizvoda</b> Sukladno njemačkom zakonu o pouzdanosti proizvoda, ovime izričito izjavljujemo kako ne prihvaćamo nikakvu odgovornost za oštećenja na našim proizvodima nastala uslijed neispravnog popravka od strane servisnog partnera kojeg odobrava GARDENA ili uslijed nekorištenja originalnih GARDENA dijelova ili dijelova koje odobrava GARDENA.</p>
<p><b>RO Răspunderea pentru produs</b> În conformitate cu Legea germană privind răspunderea pentru produs, declarăm în mod expres prin prezentul document că nu acceptăm nicio răspundere pentru defecțiunile suferite de produsele noastre atunci când acestea nu au fost reparate în mod corect de un atelier de service partener, aprobat de GARDENA, sau când nu au fost utilizate piese GARDENA originale sau piese autorizate de GARDENA.</p>
<p><b>BG Отговорност за вреди, причинени от стоки</b> Съгласно германския Закон за отговорността за вреди, причинени от стоки, с настоящото изрично декларираме, че не носим отговорност за щети, причинени от нашите продукти, ако те не са били правилно ремонтирани от одобрен от GARDENA сервис или ако не са използвани оригинални части на GARDENA или части, одобрени от GARDENA.</p>
<p><b>ET Tootevastutus</b> Vastavalt Saksamaa tootevastutusseadusele deklareerime käesolevaga selgesõnaliselt, et me ei kanna mingisugust vastutust meie toodetest tingitud kahjude eest, kui need tooted ei ole korrektselt parandatud GARDENA heakskiidetud hoolduspartneri poolt või kui parandamisel ei ole kasutatud GARDENA originaalosi või GARDENA volitatud osi.</p>
<p><b>LT Gaminio patikimumas</b> Mes aiškiai pareiškiame, kad, atsižvelgiant į Vokietijos gaminių patikimumo įstatymą, nepriisiame atsakomybės dėl bet kokios žalos, patirtos dėl mūsų gaminių, jeigu jie buvo netinkamai taisomi arba jų dalys buvo pakeistos neoriginaliomis GARDENA dalimis ar nepatvirtintomis dalimis, arba jeigu remonto darbai buvo atliekami ne GARDENA techninės priežiūros centro specialistų.</p>
<p><b>LV Atbildība par produkcijas kvalitāti</b> Saskaņā ar Vācijas likumu par atbildību par produkcijas kvalitāti ar šo mēs paziņojam, ka neuzņemamies atbildību par bojājumiem, kas radušies, lietojot mūsu izstrādājumu, kuru remontu nav veicis uzņēmuma GARDENA apstiprināts apkopes partneris vai kuru remontam netika izmantotas oriģinālās GARDENA detaļas vai detaļas, kuru lietošanu apstiprinājis uzņēmums GARDENA.</p>



- Deutschland / Germany**  
GARDENA  
Manufacturing GmbH  
Central Service  
Hans-Lorenser-Straße 40  
D-89079 Ulm  
Produktfragen:  
(+49) 731 490-123  
Reparaturen:  
(+49) 731 490-290  
service@gardena.com
- Albania**  
COBALT Sh.p.k.  
Rr. Siri Kodra  
1000 Tirana
- Argentina**  
Husqvarna Argentina S.A.  
Av.del Libertador 5954 –  
Piso 11 – Torre B  
(C1428ARP) Buenos Aires  
Phone: (+54) 11 5194 5000  
info.gardena@  
ar.husqvarna.com
- Armenia**  
Garden Land Ltd.  
61 Tigran Mets  
0005 Yerevan
- Australia**  
Husqvarna Australia Pty. Ltd.  
Locked Bag 5  
Central Coast BC  
NSW 2252  
Phone: (+61) (0) 2 4352 7400  
customer.service@  
husqvarna.com.au
- Austria / Österreich**  
Husqvarna Austria GmbH  
Industriezeile 36  
4010 Linz  
Tel.: (+43) 732 77 01 01-485  
service.gardena@  
husqvarnagroup.com
- Azerbaijan**  
Firm Progress  
a. Aliyev Str. 26A  
1052 Baku
- Belgium**  
Husqvarna België nv/sa  
Gardena Division  
Rue Egide Van Ophem 111  
1180 Uccle/Ukkel  
Tel.: (+32) 2 720 92 12  
info@gardena.be
- Bosnia / Herzegovina**  
SILK TRADE d.o.o.  
Industrijska zona Bukva bb  
74260 Tešanj
- Brazil**  
Husqvarna do Brasil Ltda  
Av. Francisco Matarazzo,  
1400 – 19º andar  
São Paulo – SP  
CÉP: 05001-903  
Tel: 0800-112252  
marketing.br.husqvarna@  
husqvarna.com.br
- Bulgaria**  
AGROLAND България АД  
бул. 8 Декември, №13  
Офис 5  
1700 Студентски гр д  
София  
Тел.: (+359) 24666910  
info@agroland.eu
- Canada / USA**  
GARDENA Canada Ltd.  
100 Summerlea Road  
Brampton, Ontario L6T 4X3  
Phone: (+1) 905 792 93 30  
info@gardenacanada.com
- Chile**  
Maquinarias Agroforestales  
Ltda. (Maga Ltda.)  
Santiago, Chile  
Avda. Chesterton  
# 8355 comuna Las Condes  
Phone: (+56) 2 202 4417  
Dalton@maga.cl  
Zipcode: 7560330
- China**  
Husqvarna (Shanghai)  
Management Co., Ltd.  
富世华 (上海) 管理有限公司  
3F, Benq Square B,  
No207, Song Hong Rd.,  
Chang Ning District,  
Shanghai, PRC. 200335  
上海市市长宁区淞虹路207号明  
基广场B座3楼, 邮编: 200335
- Colombia**  
Husqvarna Colombia S.A.  
Calle 18 No. 68 D-31, zona  
Industrial de Montevideo  
Bogotá, Cundinamarca  
Tel. 571 2922700 ext. 105  
jairo.salazar@  
husqvarna.com.co
- Costa Rica**  
Compania Exim  
Euroberoamericana S.A.  
Los Colegios, Moravia,  
200 metros al Sur del Colegio  
Saint Francis – San José  
Phone: (+506) 297 68 83  
exim\_euro@racsa.co.cr
- Croatia**  
Husqvarna Austria GmbH  
Industriezeile 36  
4010 Linz  
Tel.: (+43) 732 77 01 01-485  
service.gardena@  
husqvarnagroup.com
- Cyprus**  
Med Marketing  
17 Digeni Akrita Ave  
P.O. Box 27017  
1641 Nicosia
- Czech Republic**  
Husqvarna Česko s.r.o.  
Türkova 2319/5b  
149 00 Praha 4 – Chodov  
Bezplatná infolinka:  
800 100 425  
servis@cz.husqvarna.com
- Denmark**  
GARDENA DANMARK  
Lejrvej 19, st.  
3500 Værløse  
Tlf.: (+45) 70264770  
husqvarna@husqvarna.dk  
www.gardena.com/dk
- Dominican Republic**  
BOSQUESA, S.R.L  
Carretera Santiago Licey  
Km. 5 ½  
Esquina Copal II.  
Santiago  
Dominican Republic  
Phone: (+809) 736-0333  
joserbosquesa@claro.net.do
- Ecuador**  
Husqvarna Ecuador S.A.  
Arupos E1-181 y 10 de  
Agosto Quito, Pichincha  
Tel. (+593) 22800739  
francisco.jacome@  
husqvarna.com.ec
- Estonia**  
Husqvarna Eesti OÜ  
Valdeku 132  
EE-11216 Tallinn  
info@gardena.ee
- Finland**  
Oy Husqvarna Ab  
Gardena Division  
Lautatarhankatu 8 B/ PL 3  
00581 HELSINKI  
www.gardena.fi
- France**  
Husqvarna France  
9/11 Allée des pierres mayettes  
92635 Gennevilliers Cedex  
France  
http://www.gardena.com/fr  
N° AZUR: 0 810 00 78 23  
(Prix d'un appel local)
- Georgia**  
Transporter LLC  
8/57 Beliashvili street  
0159 Tbilisi, Georgia  
Phone: (+995) 322 14 71 71
- Great Britain**  
Husqvarna UK Ltd  
Preston Road  
Aycliffe Industrial Park  
Newton Aycliffe  
County Durham  
DL5 6UP  
info.gardena@  
husqvarna.co.uk
- Greece**  
Π. ΠΑΠΑΔΟΠΟΥΛΟΣ ΑΕΒΕ  
Λεωφ. Αθηνών 92  
Αθήνα  
T.K.104 42  
Ελλάδα  
Τηλ. (+30) 210 5193100  
info@papadopoulos.com.gr
- Hungary**  
Husqvarna Magyarország Kft.  
Ezred u. 1-3  
1044 Budapest  
Telefon: (+36) 1 251-4161  
vevoszolgalat.husqvarna@  
husqvarna.hu
- Iceland**  
Ó. Johnson & Kaaber  
Tunguhalsi 1  
110 Reykjavik  
ooj@ojk.is
- Ireland**  
Husqvarna UK Ltd  
Preston Road  
Aycliffe Industrial Park  
Newton Aycliffe  
County Durham  
DL5 6UP  
info.gardena@  
husqvarna.co.uk
- Italy**  
Husqvarna Italia S.p.A.  
Via Santa Vecchia 15  
23868 VALMADRERA (LC)  
Phone: (+39) 0341.203.111  
assistenza.italia@  
it.husqvarna.com
- Japan**  
KAKUICHI Co. Ltd.  
Sumitomo Realty &  
Development Kojimachi  
BLDG., 8F  
5-1 Nibannco  
Chiyoda-ku  
Tokyo 102-0084  
Phone: (+81) 33 264 4721  
m\_ishihara@kaku-ichi.co.jp
- Kazakhstan**  
LAMED Ltd.  
155/1, Tazhibayevoi Str.  
050060 Almaty  
IP Schmidt  
Abayavenue 3B  
110 005 Kostanay
- Korea**  
Kyung Jin Trading CO.,LTD.  
107-4, SunDuk Bld.,  
YangJae-dong,  
Seocho-gu,  
Seoul, (zipcode: 137-891)  
Phone: (+82) (0)2 574-6300
- Kyrgyzstan**  
Alye Maki  
av. Moladaya Guardir J 3  
720014  
Bishkek
- Latvia**  
Husqvarna Latvija SIA  
Ulbrokas 19A  
LV-1021 Rīga  
info@gardena.lv
- Lithuania**  
UAB Husqvarna Lietuva  
Ateities pl. 77C  
LT-52104 Kaunas  
info@gardena.lt
- Luxembourg**  
Magasins Jules Neuberger  
39, rue Jacques Stas  
Luxembourg-Gasperich 2549  
Case Postale No. 12  
Luxembourg 2010  
Phone: (+352) 40 14 01  
api@neuberger.lu
- Mexico**  
AFOSA  
Av. Lopez Mateos Sur # 5019  
Col. La Calma 45070  
Zapopan, Jalisco  
Mexico  
Phone: (+52) 33 3818-3434  
icornejo@afosa.com.mx
- Moldova**  
Convel S.R.L.  
290A Muncesti Str.  
2002 Chisinau
- Netherlands**  
Husqvarna Nederland B.V.  
GARDENA Division  
Postbus 50131  
1305 AC ALMERE  
Phone: (+31) 36 521 00 10  
info@gardena.nl
- Neth. Antilles**  
Jonka Enterprises N.V.  
Sta. Rosa Weg 196  
P.O. Box 8200  
Curaçao  
Phone: (+599) 9 767 66 55  
pgm@jonka.com
- New Zealand**  
Husqvarna New Zealand Ltd.  
PO Box 76-437  
Manukau City 2241  
Phone: (+64) (0) 9 9202410  
support.nz@husqvarna.co.nz
- Norway**  
Husqvarna Norge AS  
Gardena Division  
Trøskenveien 36  
1708 Sarpsborg  
info@gardena.no
- Peru**  
Husqvarna Perú S.A.  
Jr. Ramón Cárcamo 710  
Lima 1  
Tel: (+51) 1 3320400 ext. 416  
juan.remuzgo@  
husqvarna.com
- Poland**  
Husqvarna  
Poland Spółka z o.o.  
ul. Wysockiego 15 b  
03-371 Warszawa  
Phone: (+48) 22 330 96 00  
gardena@husqvarna.com.pl
- Portugal**  
Husqvarna Portugal, SA  
Lagoa - Albarraque  
2635 – 595 Rio de Mouro  
Tel.: (+351) 21 922 85 30  
Fax: (+351) 21 922 85 36  
info@gardena.pt
- Romania**  
Madex International Srl  
Soseaua Odaii 117-123,  
RO 013603 București, S1  
Phone: (+40) 21 352.76.03  
madex@ines.ro
- Russia / Россия**  
ООО „Хускв рн “  
141400, Московск я обл.,  
г. Химки,  
улиц Ленингр дск я,  
вл дение 39, стр.6  
Бизнес Центр  
„Химки Бизнес П рк“,  
помещение ОВ02\_04  
http://www.gardena.ru
- Serbia**  
Domel d.o.o.  
Autoput za Novi Sad bb  
11 273 Belgrade  
Phone: (+381) 1 18 48 88 12  
miroslav.jejina@domel.rs
- Singapore**  
Hy-Ray PRIVATE LIMITED  
40 Jalan Pemimpin  
#02-08 Tat Ann Building  
Singapore 577185  
Phone: (+65) 6253 2277  
shiyiing@hyray.com.sg
- Slovak Republic**  
Husqvarna Česko s.r.o.  
Türkova 2319/5b  
149 00 Praha 4 – Chodov  
Bezplatná infolinka:  
800 154 044  
servis@sk.husqvarna.com
- Slovenia**  
Husqvarna Austria GmbH  
Industriezeile 36  
4010 Linz  
Tel.: (+43) 732 77 01 01-485  
service.gardena@  
husqvarnagroup.com
- South Africa**  
Husqvarna  
South Africa (Pty) Ltd  
Postnet Suite 250  
Private Bag X6,  
Cascades, 3202  
South Africa  
Phone: (+27) 33 846 9700  
info@gardena.co.za
- Spain**  
Husqvarna España S.A.  
Calle de Rivas nº 10  
28052 Madrid  
Phone: (+34) 91 708 05 00  
atencioncliente@gardena.es
- Suriname**  
Agrofix n.v.  
Verlengde Hogestraat #22  
Phone: (+597) 472426  
agrofix@sr.net  
Pobox : 2006  
Paramaribo  
Suriname – South America
- Sweden**  
Husqvarna AB  
Gardena Division  
S-561 82 Husqvarna  
gardenaorder@husqvarna.se
- Switzerland / Schweiz**  
Husqvarna Schweiz AG  
Consumer Products  
Industriestrasse 10  
5506 Mägenwil  
Phone: (+41) (0) 62 887 37 90  
info@gardena.ch
- Turkey**  
Dost Bahçe Diş Ticaret  
Müessesilik A.Ş  
Yunus Mah. Adil Sok. No:3  
Ic Kapi No: 1 Kartal  
34873 Istanbul  
Phone: (+90) 216 38 93 939  
info@dostbahce.com.tr
- Ukraine / Україна**  
ТОВ «Хускв рн Укр ін»  
вул. В сільківськ , 34,  
офіс 204-г  
03022, м. Київ  
Тел. (+38) 044 498 39 02  
info@gardena.ua
- Uruguay**  
FELI SA  
Entre Ríos 1083 CP 11800  
Montevideo – Uruguay  
Tel: (+598) 22 03 18 44  
info@felisa.com.uy
- Venezuela**  
Corporación Casa y Jardín C.A.  
Av. Caroní, Edif. Trezmen, PB.  
Colinas de Bello Monte.  
1050 Caracas.  
Tlf: (+58) 212 992 33 22  
info@casayjardin.net.ve
- 9341-20.960.02/0918  
© GARDENA  
Manufacturing GmbH  
D-89070 Ulm  
http://www.gardena.com