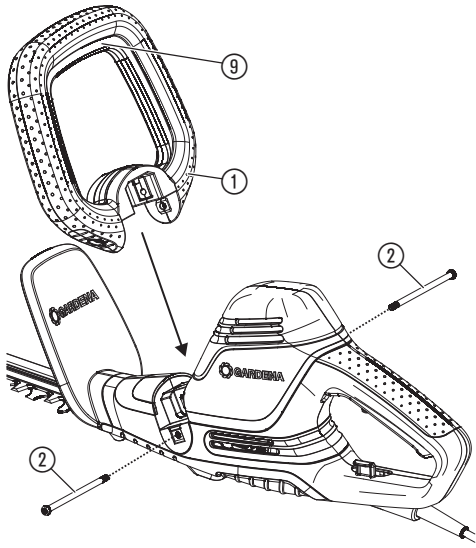


|                   |           |
|-------------------|-----------|
| ComfortCut 550/50 | Art. 9833 |
| ComfortCut 600/55 | Art. 9834 |
| PowerCut 700/65   | Art. 9835 |

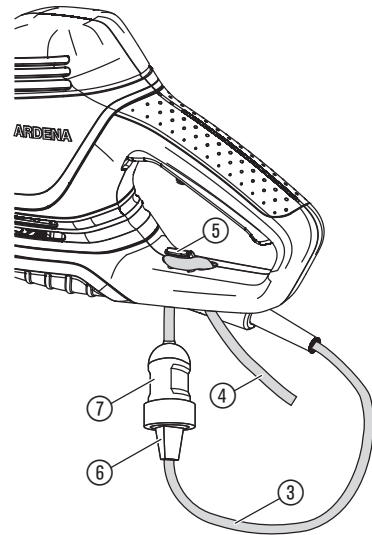
|   |  |
|---|--|
| <b>DE Betriebsanleitung</b><br>Elektro-Heckenschere             | <b>SK Návod na obsluhu</b><br>Elektrické nožnice na živý plot                  |
| <b>EN Operator's manual</b><br>Electric Hedge Trimmer           | <b>EL Οδηγίες χρήσης</b><br>Ηλεκτρικό μπορντουροψάλιδο                         |
| <b>FR Mode d'emploi</b><br>Taille-haies électrique              | <b>RU Инструкция по эксплуатации</b><br>Электрические кусторезы                |
| <b>NL Gebruiksaanwijzing</b><br>Elektrische heggenschaar        | <b>SL Navodilo za uporabo</b><br>Električne škarje za živo mejo                |
| <b>SV Bruksanvisning</b><br>Elektrisk Häcksax                   | <b>HR Upute za uporabu</b><br>Električne škare za živicu                       |
| <b>DA Brugsanvisning</b><br>Elektrisk hækkeklipper              | <b>SR/ Uputstvo za rad</b><br><b>BS</b> Električne makaze za živicu            |
| <b>FI Käyttöohje</b><br>Sähkökäyttöinen aitaleikkuri            | <b>UK Інструкція з експлуатації</b><br>Електричний садовий секатор             |
| <b>NO Bruksanvisning</b><br>Elektrisk hekksaks                  | <b>RO Instrucțiuni de utilizare</b><br>Trimmer-ul electric de tuns garduri vii |
| <b>IT Istruzioni per l'uso</b><br>Tagliasiepi elettrica         | <b>TR Kullanma Kılavuzu</b><br>Elektrikli Çit Kesici                           |
| <b>ES Instrucciones de empleo</b><br>Recortasetos eléctrico     | <b>BG Инструкция за експлоатация</b><br>Електрически храсторез за жив плет     |
| <b>PT Manual de instruções</b><br>Tesoura eléctrica de sebes    | <b>SQ Manual përdorimi</b><br>Gërshërë elektronike gardhishtesh                |
| <b>PL Instrukcja obsługi</b><br>Elektryczne nożyce do żywopłotu | <b>ET Kasutusjuhend</b><br>Elektrilised hekiäärid                              |
| <b>HU Használati utasítás</b><br>Elektromos sövénynyíró         | <b>LT Eksploatavimo instrukcija</b><br>Elektrinės gyvatvorių žirkklės          |
| <b>CS Návod k obsluze</b><br>Elektrické nůžky na živý plot      | <b>LV Lietošanas instrukcija</b><br>Elektriskais dzīvžogu trimmeris            |

|   |
|---|
| <p><b>DE Produkthaftung</b><br/>Wir weisen ausdrücklich darauf hin, dass wir in Übereinstimmung mit dem Produkthaftungsgesetz nicht für Schäden haften, die durch unsere Produkte entstehen, wenn diese unsachgemäß und nicht durch einen von uns autorisierten Servicepartner repariert wurden oder wenn keine Original GARDENA Teile oder von uns zugelassene Teile verwendet wurden.</p>   |
| <p><b>EN Product liability</b><br/>In accordance with the German Product Liability Act, we hereby expressly declare that we accept no liability for damage incurred from our products where said products have not been properly repaired by a GARDENA-approved service partner or where original GARDENA parts or parts authorised by GARDENA were not used.</p>   |
| <p><b>FR Responsabilité</b><br/>Conformément à la loi relative à la responsabilité du fait des produits défectueux, nous déclarons expressément par la présente que nous déclinons toute responsabilité pour les dommages résultant de nos produits, si lesdits produits n'ont pas été correctement réparés par un partenaire d'entretien agréé GARDENA ou si des pièces d'origine GARDENA ou des pièces agréées GARDENA n'ont pas été utilisées.</p>                                 |
| <p><b>NL Productaansprakelijkheid</b><br/>Conform de Duitse wet inzake productaansprakelijkheid verklaren wij hierbij uitdrukkelijk dat wij geen aansprakelijkheid aanvaarden voor schade ontstaan uit onze producten waarbij deze producten niet zijn gerepareerd door een GARDENA-erkende servicepartner of waarbij geen originele GARDENA-onderdelen of onderdelen die door GARDENA zijn goedgekeurd zijn gebruikt.</p>  |
| <p><b>SV Produktansvar</b><br/>I enlighet med tyska produktansvarslagar förklarar vi härmed uttryckligen att vi inte åtar oss något ansvar för skador som orsakas av våra produkter där produkterna inte har genomgått korrekt reparation från en GARDENA-godkänd servicepartner eller där originaldelar från GARDENA eller delar godkända av GARDENA inte använts.</p>   |
| <p><b>DA Produktansvar</b><br/>I overensstemmelse med den tyske produktansvarslov erklærer vi hermed udtrykkeligt, at vi ikke påtager os noget ansvar for skader på vores produkter, hvis de pågældende produkter ikke er blevet repareret korrekt af en GARDENA-godkendt servicepartner, eller hvor der ikke er brugt originale GARDENA-reservedele eller godkendte reservedele fra GARDENA.</p>   |
| <p><b>FI Tuotevastuu</b><br/>Saksan tuotevastuulain mukaisesti emme ole vastuussa laitteiden vaurioista, jos korjauksia ei ole tehnyt GARDENA:n hyväksymä huoltoliike tai jos niiden synnä on muiden kuin alkuperäisten GARDENA-varaosien tai GARDENA:n hyväksymien varaosien käyttö.</p>   |
| <p><b>IT Responsabilità del prodotto</b><br/>In conformità con la Legge tedesca sulla responsabilità del prodotto, con la presente dichiariamo espressamente che decliniamo qualsiasi responsabilità per danni causati dai nostri prodotti qualora non siano stati correttamente riparati presso un partner di assistenza approvato GARDENA o laddove non siano stati utilizzati ricambi originali o autorizzati GARDENA.</p>   |
| <p><b>ES Responsabilidad sobre el producto</b><br/>De acuerdo con la Ley de responsabilidad sobre productos alemana, por la presente declaramos expresamente que no aceptamos ningún tipo de responsabilidad por los daños ocasionados por nuestros productos si dichos productos no han sido reparados por un socio de mantenimiento aprobado por GARDENA o si no se han utilizado piezas originales GARDENA o piezas autorizadas por GARDENA.</p>                                   |
| <p><b>PT Responsabilidade pelo produto</b><br/>De acordo com a lei alemã de responsabilidade pelo produto, declaramos que não nos responsabilizamos por danos causados pelos nossos produtos, caso os tais produtos não tenham sido devidamente reparados por um parceiro de assistência GARDENA aprovado ou se não tiverem sido utilizadas peças GARDENA originais ou peças autorizadas pela GARDENA.</p>  |
| <p><b>PL Odpowiedzialność za produkt</b><br/>Zgodnie z niemiecką ustawą o odpowiedzialności za produkt, niniejszym wyraźnie oświadczamy, że nie ponosimy żadnej odpowiedzialności za szkody poniesione na skutek użytkowania naszych produktów, w przypadku gdy naprawa tych produktów nie była odpowiednio przeprowadzana przez zatwierdzonego przez firmę GARDENA partnera serwisowego lub nie stosowano oryginalnych części GARDENA albo części autoryzowanych przez tę firmę.</p> |
| <p><b>HU Termékszavatosság</b><br/>A németországi termékszavatossági törvénnyel összhangban ezennel nyomatékosan kijelentjük, hogy nem vállalunk felelősséget a termékeinkben keletkezett olyan károkért, amelyek valamely GARDENA által jóváhagyott szervizpartner által nem megfelelően végzett javításból adódtak, vagy amely során nem eredeti GARDENA alkatrészeket vagy a GARDENA által jóváhagyott alkatrészeket használtak fel.</p>   |
| <p><b>CS Odpovědnost za výrobek</b><br/>V souladu s německým zákonem o odpovědnosti za výrobek tímto výslovně prohlašujeme, že nepřijímáme žádnou odpovědnost za poškození vzniklá na našich výrobcích, kdy zmíněné výrobky nebyly řádně opraveny schváleným servisním partnerem GARDENA nebo kdy nebyly použity originální náhradní díly GARDENA nebo náhradní díly autorizované společností GARDENA.</p>  |
| <p><b>SK Zodpovednosť za produkt</b><br/>V súlade s nemeckými právnymi predpismi upravujúcimi zodpovednosť za výrobok týmto výslovné prehlasujeme, že nenesieme žiadnu zodpovednosť za škody spôsobené našimi výrobkami, v prípade ktorých neboli náležité opravy vykonané servisným partnerom schváleným spoločnosťou GARDENA alebo neboli použité diely spoločnosti GARDENA alebo diely schválené spoločnosťou GARDENA.</p>   |
| <p><b>EL Ευθύνη προϊόντος</b><br/>Σύμφωνα με τον γερμανικό νόμο περί Ευθύνης για τα Προϊόντα, με το παρόν δηλώνουμε ρητώς ότι δεν αποδεχόμαστε καμία ευθύνη για τυχόν ζημιές που προκύπτουν από τα προϊόντα μας εάν αυτά δεν έχουν επισκευαστεί σωστά από κάποιον εγκεκριμένο συνεργάτη επισκευών της GARDENA ή εάν δεν έχουν χρησιμοποιηθεί αυθεντικά εξαρτήματα GARDENA ή εξαρτήματα εγκεκριμένα από την GARDENA.</p>   |
| <p><b>SL Odgovornost proizvajalca</b><br/>V skladu z nemškimi zakoni o odgovornosti za izdelke, izrecno izjavljajo, da ne sprejemamo nobene odgovornosti za škodo, ki jo povzročijo naši izdelki, če teh niso ustrezno popravili GARDENINI odobreni servisni partnerji ali pri tem niso bili uporabljeni originalni GARDENINI nadomestni deli ali GARDENINIMI homologiranimi nadomestnimi deli.</p>   |
| <p><b>HR Pouzdanost proizvoda</b><br/>Sukladno njemačkom zakonu o pouzdanosti proizvoda, ovime izričito izjavljujemo kako ne prihvaćamo nikakvu odgovornost za oštećenja na našim proizvodima nastala uslijed neispravnog popravka od strane servisnog partnera kojeg odobrava GARDENA ili uslijed nekorištenja originalnih GARDENA dijelova ili dijelova koje odobrava GARDENA.</p>  |
| <p><b>RO Răspunderea pentru produs</b><br/>În conformitate cu Legea germană privind răspunderea pentru produs, declarăm în mod expres prin prezentul document că nu acceptăm nicio răspundere pentru defecțiunile suferite de produsele noastre atunci când acestea nu au fost reparate în mod corect de un atelier de service partener, aprobat de GARDENA, sau când nu au fost utilizate piese GARDENA originale sau piese autorizate de GARDENA.</p>                               |
| <p><b>BG Отговорност за вреди, причинени от стоки</b><br/>Съгласно германския Закон за отговорността за вреди, причинени от стоки, с настоящото изрично декларираме, че не носим отговорност за щети, причинени от нашите продукти, ако те не са били правилно ремонтирани от одобрен от GARDENA сервиз или ако не са използвани оригинални части на GARDENA или части, одобрени от GARDENA.</p>  |
| <p><b>ET Tootevastutus</b><br/>Vastavalt Saksamaa tootevastutusseadusele deklareerime käesolevaga selgesõnaliselt, et me ei kanna mingisugust vastutust meie toodetest tingitud kahjude eest, kui need tooted ei ole korrektselt parandatud GARDENA heakskiidetud hoolduspartneri poolt või kui parandamisel ei ole kasutatud GARDENA originaalosi või GARDENA volitatud osi.</p>   |
| <p><b>LT Gaminio patikimumas</b><br/>Mes aiškiai pareiškiame, kad, atsižvelgiant į Vokietijos gaminių patikimumo įstatymą, nepriisiame atsakomybės dėl bet kokios žalos, patirtos dėl mūsų gaminių, jeigu jie buvo netinkamai taisomi arba jų dalys buvo pakeistos neoriginaliomis GARDENA dalimis ar nepatvirtintomis dalimis, arba jeigu remonto darbai buvo atliekami ne GARDENA techninės priežiūros centro specialistų.</p>  |
| <p><b>LV Atbildība par produkcijas kvalitāti</b><br/>Saskaņā ar Vācijas likumu par atbildību par produkcijas kvalitāti ar šo mēs paziņojam, ka neuzņemamies atbildību par bojājumiem, kas radušies, lietojot mūsu izstrādājumus, kuru remontu nav veicis uzņēmuma GARDENA apstiprināts apkopes partneris vai kuru remontam netika izmantotas oriģinālās GARDENA detaļas vai detaļas, kuru lietošanu apstiprinājis uzņēmums GARDENA.</p>   |

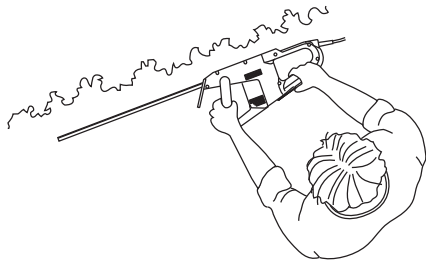
A1



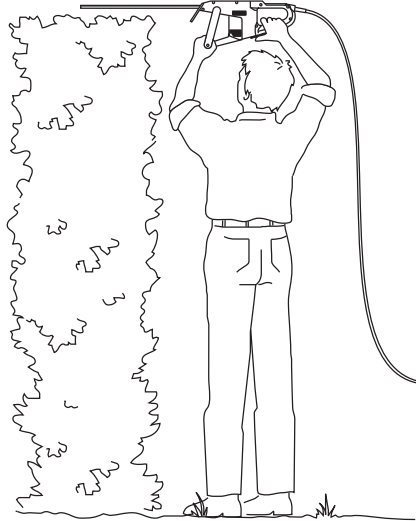
O1



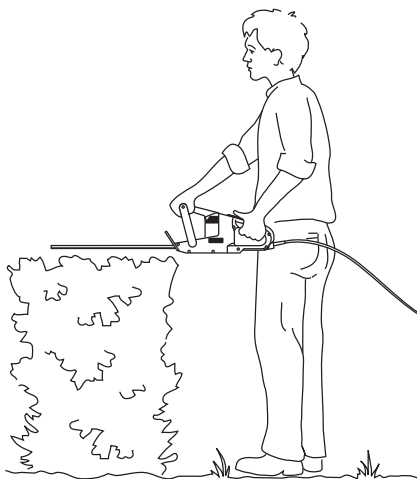
O2



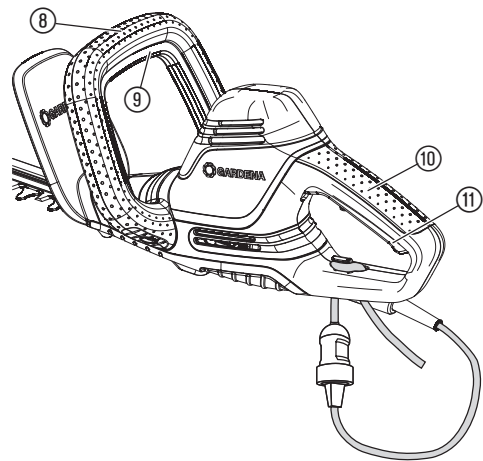
O3



O4



O5



## Übersetzung der Originalbetriebsanleitung.



Dieses Produkt ist nicht dafür bestimmt, durch Personen (einschließlich Kinder) mit eingeschränkten physischen, sensorischen oder geistigen Fähigkeiten oder mangels Erfahrung und / oder mangels Wissen benutzt zu werden, es sei denn, sie werden durch eine für ihre Sicherheit zuständige Person beaufsichtigt oder erhielten von ihr Anweisungen, wie das Produkt zu benutzen ist. Kinder sollten beaufsichtigt werden, um sicherzustellen, dass sie nicht mit dem Produkt spielen. Wir empfehlen eine Benutzung des Produkts erst für Jugendliche ab 16 Jahren.

### Bestimmungsgemäße Verwendung:

Die GARDENA Heckenschere ist zum Schneiden von Hecken, Sträuchern, Stauden und Bodendeckern im privaten Haus- und Hobbygarten bestimmt.

Das Produkt ist nicht für den Langzeitbetrieb geeignet.

**GEFAHR! Körperverletzung! Verwenden Sie das Produkt nicht zum Schneiden von Rasenflächen/Rasenkanten, zum Zerkleinern von Material oder zum Kompostieren.**

## 1. SICHERHEIT

### WICHTIG!

Lesen Sie die Gebrauchsanweisung sorgfältig und bewahren Sie diese zum Nachlesen auf.

#### Symbole auf dem Produkt:



Lesen Sie die Betriebsanleitung.



Tragen Sie stets einen zugelassenen Gehörschutz.  
Tragen Sie stets einen zugelassenen Sichtschutz.



Gefahr – Halten Sie die Hände vom Messer fern.



Nicht dem Regen aussetzen.



Stecker sofort vom Netz trennen, wenn die Leitung beschädigt oder durchtrennt wurde.

### Allgemeine Sicherheitshinweise

#### Allgemeine Sicherheitshinweise für Elektrowerkzeuge



**WARNUNG!** Lesen Sie alle Sicherheitshinweise und Anweisungen. Versäumnisse bei der Einhaltung der Sicherheitshinweise und Anweisungen können elektrischen Schlag, Brand und/oder schwere Verletzungen verursachen.

Bewahren Sie alle Sicherheitshinweise und Anweisungen für die Zukunft auf. Der in den Sicherheitshinweisen verwendete Begriff „Elektrowerkzeug“ bezieht sich auf netzbetriebene Elektrowerkzeuge (mit Netzkabel) und auf akku-betriebene Elektrowerkzeuge (ohne Netzkabel).

#### 1) Arbeitsplatzsicherheit

- Halten Sie Ihren Arbeitsbereich sauber und gut beleuchtet. Unordnung oder unbeluchtete Arbeitsbereiche können zu Unfällen führen.
- Arbeiten Sie mit dem Elektrowerkzeug nicht in explosionsgefährdeter Umgebung, in der sich brennbare Flüssigkeiten, Gase oder Stäube befinden. Elektrowerkzeuge erzeugen Funken, die den Staub oder die Dämpfe entzünden können.
- Halten Sie Kinder und andere Personen während der Benutzung des Elektrowerkzeugs fern. Bei Ablenkung können Sie die Kontrolle über das Gerät verlieren.

#### 2) Elektrische Sicherheit

- Der Anschlussstecker des Elektrowerkzeugs muss in die Steckdose passen. Der Stecker darf in keiner Weise verändert werden. Verwenden Sie keine Adapterstecker gemeinsam mit geschützten Elektrowerkzeugen. Unveränderte Stecker und passende Steckdosen verringern das Risiko eines elektrischen Schlages.
- Vermeiden Sie Körperkontakt mit geerdeten Oberflächen wie von Rohren, Heizungen, Herden und Kühlschränken. Es besteht ein erhöhtes Risiko durch elektrischen Schlag, wenn Ihr Körper geerdet ist.
- Halten Sie Elektrowerkzeuge von Regen oder Nässe fern. Das Eindringen von Wasser in ein Elektrowerkzeug erhöht das Risiko eines elektrischen Schlages.
- Zweckentfremden Sie das Kabel nicht, um das Elektrowerkzeug zu tragen, aufzuhängen oder um den Stecker aus der Steckdose zu ziehen. Halten Sie das Kabel fern von Hitze, Öl, scharfen Kanten oder

sich bewegenden Geräteteilen. Beschädigte oder verwickelte Kabel erhöhen das Risiko eines elektrischen Schlages.

- Wenn Sie mit einem Elektrowerkzeug im Freien arbeiten, verwenden Sie nur Verlängerungskabel, die auch für den Außenbereich geeignet sind. Die Anwendung eines für den Außenbereich geeigneten Verlängerungskabels verringert das Risiko eines elektrischen Schlages.
  - Wenn der Betrieb des Elektrowerkzeugs in feuchter Umgebung nicht vermeidbar ist, verwenden Sie einen Fehlerstromschutzschalter. Der Einsatz eines Fehlerstromschutzschalters vermindert das Risiko eines elektrischen Schlages.
- Sicherheit von Personen**
    - Seien Sie aufmerksam, achten Sie darauf was Sie tun und gehen Sie mit Vernunft an die Arbeit mit einem Elektrowerkzeug. Benutzen Sie kein Elektrowerkzeug, wenn Sie müde sind oder unter dem Einfluss von Drogen, Alkohol oder Medikamenten stehen. Ein Moment der Unachtsamkeit beim Gebrauch des Elektrowerkzeugs kann zu ernsthaften Verletzungen führen.
    - Tragen Sie persönliche Schutzausrüstung und immer eine Schutzbrille. Das Tragen persönlicher Schutzausrüstung, wie Staubmaske, rutschfeste Sicherheitsschuhe, Schutzhelm oder Gehörschutz, je nach Art und Einsatz des Elektrowerkzeugs, verringert das Risiko von Verletzungen.
    - Vermeiden Sie eine unbeabsichtigte Inbetriebnahme. Vergewissern Sie sich, dass das Elektrowerkzeug ausgeschaltet ist, bevor Sie es an die Stromversorgung und/oder den Akku anschließen, es aufnehmen oder tragen. Wenn Sie beim Tragen des Elektrowerkzeugs den Finger am Schalter haben oder das Gerät eingeschaltet an die Stromversorgung anschließen, kann dies zu Unfällen führen.
    - Entfernen Sie Einstellwerkzeuge oder Schraubenschlüssel, bevor Sie das Elektrowerkzeug einschalten. Ein Werkzeug oder Schlüssel, der sich in einem drehenden Geräteteil befindet, kann zu Verletzungen führen.
    - Vermeiden Sie eine abnormale Körperhaltung. Sorgen Sie für einen sicheren Stand und halten Sie jederzeit das Gleichgewicht. Dadurch können Sie das Elektrowerkzeug in unerwarteten Situationen besser kontrollieren.
    - Tragen Sie geeignete Kleidung. Tragen Sie keine weite Kleidung oder Schmuck. Halten Sie Haare, Kleidung und Handschuhe fern von sich bewegenden Teilen. Lockere Kleidung, Schmuck oder lange Haare können von sich bewegenden Teilen erfasst werden.
    - Wenn Staubabsaug- und -auffangeinrichtungen montiert werden können, vergewissern Sie sich, dass diese angeschlossen sind und richtig verwendet werden. Verwendung einer Staubabsaugung kann Gefährdungen durch Staub verringern.
  - Verwendung und Behandlung des Elektrowerkzeugs**
    - Überlasten Sie das Gerät nicht. Verwenden Sie für Ihre Arbeit das dafür bestimmte Elektrowerkzeug. Mit dem passenden Elektrowerkzeug arbeiten Sie besser und sicherer im angegebenen Leistungsbereich.
    - Benutzen Sie kein Elektrowerkzeug, dessen Schalter defekt ist. Ein Elektrowerkzeug, das sich nicht mehr ein- oder ausschalten lässt, ist gefährlich und muss repariert werden.
    - Ziehen Sie den Stecker aus der Steckdose und/oder entfernen Sie den Akku, bevor Sie Geräteeinstellungen vornehmen, Zubehörteile wechseln oder das Gerät weglegen. Diese Vorsichtsmaßnahme verhindert den unbeabsichtigten Start des Elektrowerkzeugs.
    - Bewahren Sie unbenutzte Elektrowerkzeuge außerhalb der Reichweite von Kindern auf. Lassen Sie Personen das Gerät nicht benutzen, die mit diesem nicht vertraut sind oder diese Anweisungen nicht gelesen haben. Elektrowerkzeuge sind gefährlich, wenn Sie von unerfahrenen Personen benutzt werden.
    - Pflegen Sie Elektrowerkzeuge mit Sorgfalt. Kontrollieren Sie, ob bewegliche Teile einwandfrei funktionieren und nicht klemmen, ob Teile gebrochen oder so beschädigt sind, dass die Funktion des Elektrowerkzeugs beeinträchtigt ist. Lassen Sie beschädigte Teile vor dem Einsatz des Gerätes reparieren. Viele Unfälle haben ihre Ursache in schlecht gewarteten Elektrowerkzeugen.
    - Halten Sie Schneidwerkzeuge scharf und sauber. Sorgfältig gepflegte Schneidwerkzeuge mit scharfen Schneidkanten verklemmen sich weniger und sind leichter zu führen.
    - Verwenden Sie Elektrowerkzeug, Zubehör, Einsatzwerkzeuge usw. entsprechend diesen Anweisungen. Berücksichtigen Sie dabei die Arbeitsbedingungen und die auszuführende Tätigkeit. Der Gebrauch von Elektrowerkzeugen für andere als die vorgesehenen Anwendungen kann zu gefährlichen Situationen führen.
  - Service**

Lassen Sie Ihr Elektrowerkzeug nur von qualifiziertem Fachpersonal und nur mit Original-Ersatzteilen reparieren. Damit wird sichergestellt, dass die Sicherheit des Elektrowerkzeugs erhalten bleibt.

#### Sicherheitshinweise für Heckenscheren:

- Halten Sie alle Körperteile vom Schneidmesser fern. Versuchen Sie nicht, bei laufendem Messer Schnittgut zu entfernen oder zu schneidendes Material festzuhalten. Entfernen Sie eingeklemmtes Schnittgut nur bei ausgeschaltetem Gerät. Ein Moment der Unachtsamkeit bei Benutzung der Heckenschere kann zu schweren Verletzungen führen.
- Tragen Sie die Heckenschere am Griff bei stillstehendem Messer. Bei Transport oder Aufbewahrung der Heckenschere stets die Schutzabdeckung aufziehen. Sorgfältiger Umgang mit dem Gerät verringert die Verletzungsgefahr durch das Messer.

- **Halten Sie das Elektrowerkzeug nur an den isolierten Griffflächen, da das Schneidmesser in Berührung mit verborgenen Stromleitungen oder dem eigenen Netzkabel kommen kann.** Der Kontakt des Schneidmessers mit einer spannungsführenden Leitung kann metallene Geräteteile unter Spannung setzen und zu einem elektrischen Schlag führen.
- **Halten Sie das Kabel vom Schneidbereich fern.** Während des Arbeitsvorgangs kann das Kabel im Gebüsch verdeckt sein und versehentlich durchtrennt werden.

#### Zusätzliche Sicherheitshinweise

##### Sicherheit im Arbeitsbereich

Verwenden Sie dieses Produkt nur auf die in dieser Anleitung beschriebenen Art und Weise und nur für die beschriebenen Zwecke.

Der Bediener oder Benutzer ist für Unfälle und Gefahren verantwortlich, die an anderen Personen oder deren Eigentum entstehen.

Achten Sie beim Betrieb und Transport besonders auf Gefahren für andere Personen.

Gefahr durch Stolpern. Achten Sie beim Betrieb auf das Kabel.

Warnung! Bei der Arbeit mit Gehörschutz und durch die vom Produkt verursachten Geräusche werden sich nähernde Personen vom Bediener möglicherweise nicht bemerkt.

Verwenden Sie das Produkt nicht bei einem aufziehenden Gewitter.

Verwenden Sie das Produkt nicht in der Nähe von Wasser.

##### Elektrische Sicherheit



#### GEFAHR! Herzstillstand!

Dieses Produkt erzeugt beim Betrieb ein elektromagnetisches Feld. Dieses Feld kann sich unter bestimmten Bedingungen auf die Funktionsweise aktiver oder passiver medizinischer Implantate auswirken. Um die Gefahr von Situationen, die zu schweren oder tödlichen Verletzungen führen können, auszuschließen, sollten Personen mit einem medizinischen Implantat vor dem Gebrauch dieses Produkts ihren Arzt und den Hersteller des Implantats konsultieren.

Das Produkt muss über einen FI-Schalter (RCD) mit einem Nennauslösestrom von höchstens 30 mA mit Strom versorgt werden. Überprüfen Sie bei jedem Gebrauch des Produkts den FI-Schutzschalter.

Überprüfen Sie vor jedem Gebrauch das Kabel auf Beschädigung, und tauschen Sie es bei Anzeichen von Beschädigung und Alterung aus.

Ein erforderlicher Austausch des Netzkabels muss durch den Hersteller oder dessen Servicewerkstatt erfolgen, um Sicherheitsgefahren zu vermeiden.

Verwenden Sie das Produkt nicht, wenn die Elektrokabel beschädigt oder abgenutzt sind.

Trennen Sie das Kabel sofort von der Stromversorgung, wenn das Kabel eingeschnitten oder die Isolierung beschädigt ist. Berühren Sie das Elektrokabel erst, wenn die Stromversorgung getrennt wurde.

Elektrokabel müssen entwirrt werden. Verwickelte Kabel können überhitzen und die Leistungsfähigkeit des Produkts beeinträchtigen.

Trennen Sie stets den Netzstecker, bevor Sie Stecker, Kabelanschlüsse oder Verlängerungskabel trennen.

Schalten Sie die Stromversorgung aus, ziehen Sie den Netzstecker aus der Steckdose und untersuchen Sie das Kabel auf Beschädigung und Alterung, bevor Sie es aufwickeln und aufbewahren. Reparieren Sie kein beschädigtes Kabel. Senden Sie das Produkt an den nächsten GARDENA Kundendienst oder an einen von GARDENA autorisierten Händler.

Wickeln Sie das Kabel stets sorgfältig auf und vermeiden Sie Knicke.

Verwenden Sie das Produkt nur mit der auf dem Produkt-Typenschild angegebenen Wechselspannung des Stromnetzes.

Schließen Sie keine Masse an einem Teil des Produkts an.

Wenn das Produkt unbeabsichtigt beim Anschließen des Netzkabels startet, trennen Sie das Produkt sofort von der Stromversorgung. Kontaktieren Sie den GARDENA Service zur Prüfung des Produkts.

##### Kabel

Bei Verwendung von Verlängerungskabeln müssen diese den Mindestquerschnitt in der folgenden Tabelle entsprechen:

| Spannung          | Kabellänge  | Querschnitt         |
|-------------------|-------------|---------------------|
| 220 – 240 V/50 Hz | Bis zu 20 m | 1,5 mm <sup>2</sup> |
| 220 – 240 V/50 Hz | 20 – 50 m   | 2,5 mm <sup>2</sup> |

1. Netzkabel und Verlängerungskabel erhalten Sie von Ihrem örtlichen autorisierten Kundendienst.
2. Verwenden Sie nur Verlängerungskabel, die speziell für den Einsatz im Freien vorgesehen sind und einer der folgenden Spezifikationen entsprechen: Gewöhnlicher Gummi (60245 IEC 53), gewöhnliches PVC (60227 IEC 53) bzw. gewöhnliches PCP (60245 IEC 57)
3. Ist das kurze Anschlusskabel beschädigt, muss es zur Vermeidung von Gefahren vom Hersteller, dessen Servicewerkstatt oder von gleichermaßen qualifizierten Personen ausgetauscht werden.

##### Persönliche Sicherheit



#### GEFAHR! Erstickungsgefahr!

Kleinere Teile können leicht verschluckt werden. Durch den Polybeutel besteht Erstickungsgefahr für Kleinkinder. Halten Sie Kleinkinder während der Montage fern.

Tragen Sie stets geeignete Kleidung, Schutzhandschuhe und festes Schuhwerk. Vermeiden Sie den Kontakt mit dem Öl des Messers, insbesondere wenn Sie allergisch darauf reagieren.

Inspizieren Sie sorgfältig das Gelände, in dem das Produkt eingesetzt werden soll, und entfernen Sie alle Kabel und Fremdojekte.

Halten Sie das Produkt stets ordnungsgemäß mit beiden Händen an beiden Griffen.

Vor Gebrauch des Produkts und nach jedem Zusammenstoß muss das Produkt auf Anzeichen von Verschleiß oder Schäden überprüft und ggf. repariert werden.

Versuchen Sie nie ein Produkt zu verwenden, das nicht vollständig in Ordnung ist oder an dem eine nicht offiziell genehmigte Änderung durchgeführt wurde.

##### Verwendung und Pflege von Elektrowerkzeugen

Sie müssen wissen, wie Sie dieses Produkt jederzeit bei einem Notfall sofort abstellen können.

Halten Sie das Produkt auf keinen Fall an der Schutzvorrichtung.

Verwenden Sie das Produkt nicht, wenn die Schutzausrüstung (Schutzabdeckung, Schnellabschaltung des Messers) beschädigt ist.

Verwenden Sie beim Betrieb des Produkts keine Leiter.

Trennen Sie das Netzkabel in folgenden Situationen:

- bevor Sie das Produkt für einige Zeit unbeaufsichtigt lassen.
- bevor eine Blockierung entfernt wird.
- bevor Sie das Produkt prüfen, reinigen oder Arbeiten daran ausführen.
- falls Sie mit einem Objekt zusammengestoßen sind. Verwenden Sie das Produkt erst wieder, wenn Sie den betriebssicheren Zustand des gesamten Produkts sichergestellt haben.
- falls das Produkt beginnt, ungewöhnlich zu vibrieren. Führen Sie eine sofortige Überprüfung durch. Übermäßige Vibrationen können zu Verletzungen führen.
- vor der Weitergabe an Dritte.

Verwenden Sie das Produkt nur zwischen 0 bis 40 °C.

##### Wartung und Lagerung



#### Körperverletzung!

Berühren Sie nicht die Messer.

→ **Trennen Sie das Produkt von der Stromversorgung, und schieben Sie die Schutzabdeckung über das Messer nach dem Beenden oder bei einer Unterbrechung der Arbeit.**

Stellen Sie sicher, dass alle Muttern, Bolzen und Schrauben stets fest angezogen sind, um einen sicheren Betriebszustand des Produkts zu gewährleisten.

Wenn es während des Betriebs des Produkts zu einer starken Wärmeentwicklung gekommen ist, lassen Sie es vor der Lagerung abkühlen.

## 2. MONTAGE



#### GEFAHR! Körperverletzung!

Schnittverletzungsgefahr falls das Produkt unbeabsichtigt startet.

→ **Trennen Sie das Produkt von der Stromversorgung und schieben Sie die Schutzabdeckung über das Messer, bevor Sie mit der Montage beginnen.**

##### Vorderen Handgriff montieren [Abb. A1]:

1. Schieben Sie den vorderen Handgriff ① in den Schlitz am Produkt. Stellen Sie sicher, dass der vordere Handgriff ① vollständig eingesteckt ist und dass das Loch im Griff an der Gewindebohrung ausgerichtet ist.
2. Stecken Sie beide Schrauben ② in die Gewindebohrung am Produkt. Drücken Sie dabei nicht die Start-Taste ⑨.
3. Ziehen Sie beide Schrauben ② mit einem Schraubendreher fest. Stellen Sie sicher, dass die Schrauben ② vollständig festgezogen sind und dass die Start-Taste ⑨ vollständig gedrückt werden kann.

## 3. BEDIENUNG



#### GEFAHR! Körperverletzung!

Schnittverletzungsgefahr falls das Produkt unbeabsichtigt startet.

→ **Trennen Sie das Produkt von der Stromversorgung und schieben Sie die Schutzabdeckung über das Messer, bevor Sie das Produkt anschließen oder transportieren.**

##### Heckenschere anschließen [Abb. O1]:



#### GEFAHR! Stromschlaggefahr!

Um Schäden am Netzkabel ③ zu vermeiden, muss das Verlängerungskabel ④ in die Kabelsicherung ⑤ eingeführt werden.

- Führen Sie vor dem Betrieb des Produkts das Verlängerungskabel ④ in die Kabelsicherung ⑤ ein.
- Halten Sie das Produkt beim Anschließen auf keinen Fall an der Schutzabdeckung fest.

- Legen Sie eine Schlaufe mit dem Verlängerungskabel ④, führen Sie die Schlaufe in die Kabelsicherung ⑤ ein und ziehen Sie sie fest.
- Stecken Sie den Stecker ⑥ des Produkts in die Buchse ⑦ des Verlängerungskabels.
- Schließen Sie das Verlängerungskabel ④ an eine 230-V-Netzsteckdose an.

**Arbeitspositionen:**

Das Produkt kann in 3 Positionen bedient werden.

- Seitliches Schneiden [Abb. O2]
- Hohes Schneiden [Abb. O3]
- Niedriges Schneiden [Abb. O4]

**Heckenschere starten [Abb. O5]:**

**GEFAHR! Körperverletzung!**  
**Verletzungsgefahr, wenn das Produkt beim Loslassen der Starttaste nicht abschaltet!**  
 → Umgehen Sie nicht die Sicherheitsvorrichtungen bzw. Schalter. Befestigen Sie beispielsweise nicht die Start-Tasten ⑨/⑩ am Handgriff.

**Starten:**

Das Produkt ist mit einer **Zweihand-Sicherheitsvorrichtung (2 Start-Tasten) ausgestattet, die ein unbeabsichtigtes Einschalten des Produkts verhindert.**

- Entfernen Sie die Schutzabdeckung von dem Messer.
- Halten Sie den vorderen Handgriff ⑨ mit einer Hand und drücken Sie die Start-Taste ⑩.
- Halten Sie den Hauptgriff ⑩ mit der anderen Hand und drücken Sie die Start-Taste ⑩.  
 Das Produkt wird gestartet.

**Stoppen:**

- Lassen Sie die beiden Start-Tasten ⑨/⑩ los.
- Schieben Sie die Schutzabdeckung über das Messer.

**4. WARTUNG**

**GEFAHR! Körperverletzung!**  
**Schnittverletzungsgefahr falls das Produkt unbeabsichtigt startet.**  
 → Trennen Sie das Produkt von der Stromversorgung und schieben Sie die Schutzabdeckung über das Messer, bevor Sie mit der Wartung beginnen.

**Heckenschere reinigen:**

**GEFAHR! Stromschlaggefahr!**  
**Verletzungsgefahr und Risiko einer Beschädigung des Produkts.**  
 → Reinigen Sie das Produkt nicht mit Wasser oder einem Wasserstrahl (insbesondere Hochdruckwasserstrahl).

- Reinigen Sie das Produkt mit einem feuchten Tuch.
- Reinigen Sie die Luftschlitze mit einer weichen Bürste (verwenden Sie keinen Schraubendreher).
- Schmieren Sie das Messer mit einem Öl mit niedriger Viskosität (z. B. GARDENA Wartungsöl Art.-Nr. 2366). Vermeiden Sie den Kontakt mit Kunststoffteilen.

**5. LAGERUNG**

**Außerbetriebnahme:**

Das Produkt muss für Kinder unzugänglich aufbewahrt werden.

- Trennen Sie das Produkt von der Stromversorgung.
- Reinigen Sie das Produkt (siehe 4. WARTUNG) und schieben Sie die Schutzabdeckung über das Messer.
- Lagern Sie das Produkt bei Frostgefahr an einem frostsicheren Ort.



**Entsorgung:**

(gemäß RL2012/19/EU)

Das Produkt darf nicht über den normalen Haushaltsmüll entsorgt werden. Es muss gemäß den geltenden lokalen Umweltschutzvorschriften entsorgt werden.



**WICHTIG!**

→ Entsorgen Sie das Produkt über oder durch Ihre örtliche Recycling-Sammelstelle.

**6. FEHLERBEHEBUNG**

**GEFAHR! Körperverletzung!**  
**Schnittverletzungsgefahr falls das Produkt unbeabsichtigt startet.**  
 → Trennen Sie das Produkt von der Stromversorgung und schieben Sie die Schutzabdeckung über das Messer, bevor Sie mit der Fehlerbehebung beginnen.

| Problem                             | Mögliche Ursache  | Abhilfe   |
|-------------------------------------|---|---|
| Produkt startet nicht               | Verlängerungskabel ist nicht angeschlossen oder beschädigt. | → Schließen Sie das Verlängerungskabel an, oder tauschen Sie es bei Bedarf aus. |
|                                     | Messer ist blockiert.                                       | → Entfernen Sie das Hindernis.  |
| Produkt lässt sich nicht anhalten   | Start-Taste klemmt.   | → Trennen Sie die Stromversorgung und lösen Sie die Start-Taste.                |
| Hecke wird nicht sauber geschnitten | Messer ist stumpf oder beschädigt.                          | → Lassen Sie das Messer vom GARDENA Service austauschen.                        |

**HINWEIS: Bitte wenden Sie sich bei anderen Störungen an Ihr GARDENA Service-Center. Reparaturen dürfen nur von den GARDENA Service-Centern sowie von Fachhändlern durchgeführt werden, die von GARDENA autorisiert sind.**

**7. TECHNISCHE DATEN**

| Elektro-Heckenschere  | Einheit          | Wert (Art. 9833) | Wert (Art. 9834) | Wert (Art. 9835) |
|---|------------------|------------------|------------------|------------------|
| <b>Nennleistung</b>   | W                | 550              | 600              | 700              |
| <b>Netzspannung</b>   | V                | 230              | 230              | 230              |
| <b>Netzfrequenz</b>   | Hz               | 50               | 50               | 50               |
| <b>Hübe</b>   | 1/min            | 3400             | 3400             | 3400             |
| <b>Messerlänge</b>  | cm               | 50               | 55               | 65               |
| <b>Messeröffnung</b>  | mm               | 27               | 27               | 27               |
| <b>Gewicht</b>  | kg               | 3,6              | 3,7              | 3,9              |
| <b>Schalldruckpegel L<sub>PA</sub><sup>1)</sup></b>                           | dB (A)           | 84               | 85               | 87               |
| <b>Unsicherheit k<sub>PA</sub></b>  |                  | 3                | 3                | 3                |
| <b>Schalleistungspegel L<sub>WA</sub><sup>2)</sup>: gemessen / garantiert</b> | dB (A)           | 95 / 96          | 96 / 97          | 97 / 99          |
| <b>Unsicherheit k<sub>WA</sub></b>  |                  | 1,11             | 0,99             | 1,69             |
| <b>Handarmschwingung a<sub>vhw</sub><sup>1)</sup></b>                         | m/s <sup>2</sup> | 2,6              | 3,1              | 3,1              |
| <b>Unsicherheit k<sub>a</sub></b>   |                  | 1,5              | 1,5              | 1,5              |

Messverfahren gemäß: <sup>1)</sup> EN 60745-2-15 <sup>2)</sup> RL 2000/14/EC

**HINWEIS: Der angegebene Vibrationsemissionswert wurde entsprechend einem genormten Prüfverfahren gemessen und kann zum Vergleich von Elektrowerkzeugen miteinander herangezogen werden. Dieser Wert kann auch für die vorläufige Beurteilung der Exposition verwendet werden. Der Vibrationsemissionswert kann während der tatsächlichen Verwendung des Elektrowerkzeugs variieren.**

**8. LIEFERBARES ZUBEHÖR**

|  |  |                  |
|--|--|------------------|
| <b>GARDENA Wartungsöl</b>                                    | Erhöht die Lebensdauer des Messers.            | <b>Art. 2366</b> |
| <b>GARDENA Fangsack Cut&amp;Collect ComfortCut/ PowerCut</b> | Einfaches und bequemes Sammeln von Schnittgut. | <b>Art. 6002</b> |

**9. SERVICE/GARANTIE**

**Wir bieten Ihnen umfangreiche Serviceleistungen:**

- Qualifizierte, schnelle und kostengünstige Reparatur durch unseren **Zentralen Reparaturservice** – Bearbeitungsdauer in unserem Hause max. 5 Arbeitstage

- Einfache und kostengünstige Rücksendung an GARDENA
  - Rücksendeportal unter [www.gardena.de/service/reparatur-service](http://www.gardena.de/service/reparatur-service)
  - **Abhol-Service:** Abholung innerhalb von 2 Tagen
  - nur innerhalb Deutschlands
- Kompetente Beratung bei Störung/Reklamation durch unseren **Technischen Service**
- Schnelle und kostengünstige Ersatzteilversorgung durch unseren **Zentralen Ersatzteil-Service**
  - Bearbeitungsdauer in unserem Hause max. 2 Arbeitstage

#### **Service-Anschrift**

GARDENA Manufacturing GmbH Service  
Hans-Lorenser-Str. 40, D-89079 Ulm

#### **Ihre direkte Verbindung zum Service in Deutschland**

Telefon (07 31) 4 90 + Durchwahl  
[www.gardena.de/service/](http://www.gardena.de/service/)

#### **Technische Störungen /Reklamationen**

Telefon 290 Fax 389 E-mail: [service@gardena.com](mailto:service@gardena.com)

#### **Reparaturen/Antworten auf Kostenvoranschläge**

Telefon 300 Fax 249 E-mail: [service@gardena.com](mailto:service@gardena.com)

#### **Ersatzteilbestellung/Allgemeine Produktberatung**

Telefon 123 Fax 249 E-mail: [service@gardena.com](mailto:service@gardena.com)

**Abholservice** (0 18 03) / 30 81 00 oder (0 18 03) / 00 16 89  
(0,09 €/je angefangene Min. Festnetz,  
Mobilfunk max. 0,42 €/je angefangene Min.)

#### **Ihre direkte Verbindung zum Service: Unsere Kunden in Österreich und in der Schweiz wenden sich bitte an die Servicestelle (Anschrift siehe Umschlagseite)**

**in Österreich** (+43) (0) 732 77 01 01-485  
[service.gardena@husqvarnagroup.com](mailto:service.gardena@husqvarnagroup.com)

**in der Schweiz** (+41) (0) 62 887 37 90  
[info@gardena.ch](mailto:info@gardena.ch)

#### **Garantie:**

Im Garantiefall sind die Serviceleistungen für Sie kostenlos.

GARDENA Manufacturing GmbH gewährt für dieses Produkt 2 Jahre Garantie (ab Kaufdatum). Diese Garantieleistung bezieht sich auf alle wesentlichen Mängel des Produktes, die nachweislich auf Material- oder Fabrikationsfehler zurückzuführen sind. Sie erfolgt durch die Ersatzlieferung eines einwandfreien Produktes oder durch die kostenlose Reparatur des eingesandten Produktes nach unserer Wahl, wenn folgende Voraussetzungen gewährleistet sind:

- Das Produkt wurde sachgemäß und laut den Empfehlungen in der Betriebsanleitung behandelt.
- Es wurde weder vom Käufer noch von einem Dritten versucht, das Produkt zu reparieren.

Diese Hersteller-Garantie berührt die gegenüber dem Händler/Verkäufer bestehenden Gewährleistungsansprüche nicht.

Wenn Sie Probleme mit diesem Produkt haben, kontaktieren Sie bitte unseren Service oder schicken Sie das defekte Produkt mit einer kurzen Beschreibung der Störung ausreichend frankiert, unter Beachtung der entsprechenden Verpackungs- und Versandrichtlinien, an GARDENA Manufacturing GmbH. Bei einem Garantiefall muss die Kopie des Kaufbeleges beiliegen.

#### **Verschleißteile:**

Das Messer und der Exzenterantrieb sind Verschleißteile und somit von der Garantie ausgenommen.





**Deutschland / Germany**

GARDENA  
Manufacturing GmbH  
Central Service  
Hans-Lorenser-Straße 40  
D-89079 Ulm  
Produktfragen:  
(+49) 731 490-123  
Reparaturen:  
(+49) 731 490-290  
service@gardena.com

**Albania**

COBALT Sh.p.k.  
Rr. Siri Kodra  
1000 Tirana

**Argentina**

Husqvarna Argentina S.A.  
Av.del Libertador 5954 –  
Piso 11 – Torre B  
(C1428ARP) Buenos Aires  
Phone: (+54) 11 5194 5000  
info.gardena@  
ar.husqvarna.com

**Armenia**

Garden Land Ltd.  
61 Tigran Mets  
0005 Yerevan

**Australia**

Husqvarna Australia Pty. Ltd.  
Locked Bag 5  
Central Coast BC  
NSW 2252  
Phone: (+61) (0) 2 4352 7400  
customer.service@  
husqvarna.com.au

**Austria / Österreich**

Husqvarna Austria GmbH  
Industriezeile 36  
4010 Linz  
Tel.: (+43) 732 77 01 01-485  
service.gardena@  
husqvarnagroup.com

**Azerbaijan**

Firm Progress  
a. Aliyev Str. 26A  
1052 Baku

**Belgium**

Husqvarna België nv/sa  
Gardena Division  
Rue Egide Van Ophem 111  
1180 Uccle / Ukkel  
Tel.: (+32) 2 720 92 12  
info@gardena.be

**Bosnia / Herzegovina**

SILK TRADE d.o.o.  
Industrijska zona Bukva bb  
74260 Tešanj

**Brazil**

Husqvarna do Brasil Ltda  
Av. Francisco Matarazzo,  
1400 – 19º andar  
São Paulo – SP  
CEP: 05001-903  
Tel: 0800-112252  
marketing.br.husqvarna@  
husqvarna.com.br

**Bulgaria**

AGROLAND България АД  
бул. 8 Декември, №13  
Офис 5  
1700 Студентски гр д  
София  
Тел.: (+359) 24 66 69 10  
info@agroland.eu

**Canada / USA**

GARDENA Canada Ltd.  
100 Summerlea Road  
Brampton, Ontario L6T 4X3  
Phone: (+1) 905 792 93 30  
info@gardenacanada.com

**Chile**

Maquinarias Agroforestales  
Ltda. (Maga Ltda.)  
Santiago, Chile  
Avda. Chesterton  
# 8355 comuna Las Condes  
Phone: (+56) 2 202 4417  
Dalton@maga.cl  
Zipcode: 7560330

**China**

Husqvarna (Shanghai)  
Management Co., Ltd.  
富世华 (上海) 管理有限公司  
3F, Benq Square B,  
No207, Song Hong Rd.,  
Chang Ning District,  
Shanghai, PRC. 200335  
上海市长宁区淞虹路207号明  
基广场B座3楼, 邮编: 200335

**Colombia**

Husqvarna Colombia S.A.  
Calle 18 No. 68 D-31, zona  
Industrial de Montevideo  
Bogotá, Cundinamarca  
Tel. 571 2922700 ext. 105  
jairo.salazar@  
husqvarna.com.co

**Costa Rica**

Compania Exim  
Euroberoamericana S.A.  
Los Colegios, Moravia,  
200 metros al Sur del Colegio  
Saint Francis – San José  
Phone: (+506) 297 68 83  
exim\_euro@racsa.co.cr

**Croatia**

Husqvarna Austria GmbH  
Industriezeile 36  
4010 Linz  
Tel.: (+43) 732 77 01 01-485  
service.gardena@  
husqvarnagroup.com

**Cyprus**

Med Marketing  
17 Digeni Akrita Ave  
P.O. Box 27017  
1641 Nicosia  
**Czech Republic**  
Husqvarna Česko s.r.o.  
Türkova 2319/5b  
149 00 Praha 4 – Chodov  
Bezplatná infolinka:  
800 100 425  
servis@cz.husqvarna.com

**Denmark**

GARDENA DANMARK  
Lejrvej 19, st.  
3500 Værløse  
Tlf.: (+45) 70 26 47 70  
husqvarna@husqvarna.dk  
www.gardena.com/dk

**Dominican Republic**

BOSQUESA, S.R.L  
Carretera Santiago Licey  
Km. 5 ½  
Esquina Copal II.  
Santiago  
Dominican Republic  
Phone: (+809) 736-0333  
joserbosquesa@claro.net.do

**Ecuador**

Husqvarna Ecuador S.A.  
Arupos E1-181 y 10 de  
Agosto Quito, Pichincha  
Tel. (+593) 22800739  
francisco.jacome@  
husqvarna.com.ec

**Estonia**

Husqvarna Eesti OÜ  
Valdeku 132  
EE-11216 Tallinn  
info@gardena.ee

**Finland**

Oy Husqvarna Ab  
Gardena Division  
Lautatarhankatu 8 B/PL 3  
00581 HELSINKI  
www.gardena.fi

**France**

Husqvarna France  
9/11 Allée des pierres mayettes  
92635 Gennevilliers Cedex  
France  
http://www.gardena.com/fr  
N° AZUR: 0 810 00 78 23  
(Prix d'un appel local)

**Georgia**

Transporter LLC  
8/57 Beliashvili street  
0159 Tbilisi, Georgia  
Phone: (+995) 322 14 71 71

**Great Britain**

Husqvarna UK Ltd  
Preston Road  
Aycliffe Industrial Park  
Newton Aycliffe  
County Durham  
DL5 6UP  
info.gardena@  
husqvarna.co.uk

**Greece**

Π. ΠΑΠΑΔΟΠΟΥΛΟΣ ΑΕΒΕ  
Λεωφ. Αθηνών 92  
Αθήνα  
T.K.104 42  
Ελλάδα  
Τηλ. (+30) 210 51 93 100  
info@papadopoulos.com.gr

**Hungary**

Husqvarna Magyarország Kft.  
Ezred u. 1-3  
1044 Budapest  
Telefon: (+36) 1 251-4161  
vevoszolgalat.husqvarna@  
husqvarna.hu

**Iceland**

Ó. Johnson & Kaaber  
Tunguhalsi 1  
110 Reykjavik  
ooj@ojk.is

**Ireland**

Husqvarna UK Ltd  
Preston Road  
Aycliffe Industrial Park  
Newton Aycliffe  
County Durham  
DL5 6UP  
info.gardena@  
husqvarna.co.uk

**Italy**

Husqvarna Italia S.p.A.  
Via Santa Vecchia 15  
23868 VALMADRERA (LC)  
Phone: (+39) 0341.203.111  
assistenza.italia@  
it.husqvarna.com

**Japan**

KAKUICHI Co. Ltd.  
Sumitomo Realty &  
Development Kojimachi  
BLDG., 8F  
5-1 Nibanncho  
Chiyoda-ku  
Tokyo 102-0084  
Phone: (+81) 33 264 4721  
m\_ishihara@kaku-ichi.co.jp

**Kazakhstan**

LAMED Ltd.  
155/1, Tazhibayevoi Str.  
050060 Almaty  
IP Schmidt  
Abayavenue 3B  
110 005 Kostanay

**Korea**

Kyung Jin Trading CO.,LTD.  
107-4, SunDuk Bld.,  
YangJae-dong,  
Seocho-gu,  
Seoul, (zipcode: 137-891)  
Phone: (+82) (0)2 574-6300

**Kyrgyzstan**

Alye Maki  
av. Moladaya Guardir J 3  
720014  
Bishkek

**Latvia**

Husqvarna Latvija SIA  
Ulbrokas 19A  
LV-1021 Rīga  
info@gardena.lv

**Lithuania**

UAB Husqvarna Lietuva  
Ateities pl. 77C  
LT-52104 Kaunas  
info@gardena.lt

**Luxembourg**

Magasins Jules Neuberger  
39, rue Jacques Stas  
Luxembourg-Gasperich 2549  
Case Postale No. 12  
Luxembourg 2010  
Phone: (+352) 40 14 01  
api@neuberger.lu

**Mexico**

AFOSA  
Av. Lopez Mateos Sur # 5019  
Col. La Calma 45070  
Zapopan, Jalisco  
Mexico  
Phone: (+52) 33 3818-3434  
icornejo@afosa.com.mx

**Moldova**

Convel S.R.L.  
290A Muncesti Str.  
2002 Chisinau

**Netherlands**

Husqvarna Nederland B.V.  
GARDENA Division  
Postbus 50131  
1305 AC ALMERE  
Phone: (+31) 36 521 00 10  
info@gardena.nl

**Neth. Antilles**

Jonka Enterprises N.V.  
Sta. Rosa Weg 196  
P.O. Box 8200  
Curaçao  
Phone: (+599) 9 767 66 55  
pgm@jonka.com

**New Zealand**

Husqvarna New Zealand Ltd.  
PO Box 76-437  
Manukau City 2241  
Phone: (+64) (0) 9 9202410  
support.nz@husqvarna.co.nz

**Norway**

Husqvarna Norge AS  
Gardena Division  
Trøskenveien 36  
1708 Sarpsborg  
info@gardena.no

**Peru**

Husqvarna Perú S.A.  
Jr. Ramón Cárcamo 710  
Lima 1  
Tel: (+51) 1 3320400 ext. 416  
juan.remuzgo@  
husqvarna.com

**Poland**

Husqvarna  
Poland Spółka z o.o.  
ul. Wysockiego 15 b  
03-371 Warszawa  
Phone: (+48) 22 330 96 00  
gardena@husqvarna.com.pl

**Portugal**

Husqvarna Portugal, SA  
Lagoa - Albarraque  
2635 - 595 Rio de Mouro  
Tel.: (+351) 21 922 85 30  
Fax: (+351) 21 922 85 36  
info@gardena.pt

**Romania**

Madex International Srl  
Soseaua Odaii 117- 123,  
RO 013603 București, S1  
Phone: (+40) 21 352.76.03  
madex@ines.ro

**Russia / Россия**

ООО „Хускв рн “  
141400, Московск я обл.,  
г. Химки,  
улиц Ленингр дск я,  
вл дение 39, стр.6  
Бизнес Центр  
„Химки Бизнес П рк“,  
помещение ОВ02\_04  
http://www.gardena.ru

**Serbia**

Domel d.o.o.  
Autoput za Novi Sad bb  
11273 Belgrade  
Phone: (+381) 1 18 48 88 12  
miroslav.jejina@domel.rs

**Singapore**

Hy-Ray PRIVATE LIMITED  
40 Jalan Pemimpin  
#02-08 Tat Ann Building  
Singapore 577185  
Phone: (+65) 6253 2277  
shiyiing@hyray.com.sg

**Slovak Republic**

Husqvarna Česko s.r.o.  
Türkova 2319/5b  
149 00 Praha 4 – Chodov  
Bezplatná infolinka:  
800 154 044  
servis@sk.husqvarna.com

**Slovenia**

Husqvarna Austria GmbH  
Industriezeile 36  
4010 Linz  
Tel.: (+43) 732 77 01 01-485  
service.gardena@  
husqvarnagroup.com

**South Africa**

Husqvarna  
South Africa (Pty) Ltd  
Postnet Suite 250  
Private Bag X6,  
Cascades, 3202  
South Africa  
Phone: (+27) 33 846 9700  
info@gardena.co.za

**Spain**

Husqvarna España S.A.  
Calle de Rivas nº 10  
28052 Madrid  
Phone: (+34) 91 708 05 00  
atencioncliente@gardena.es

**Suriname**

Agrofix n.v.  
Verlengde Hogestraat #22  
Phone: (+597) 472426  
agrofix@sr.net  
Pobox : 2006  
Paramaribo  
Suriname – South America

**Sweden**

Husqvarna AB  
Gardena Division  
S-561 82 Husqvarna  
Gardenaorder@husqvarna.se

**Switzerland / Schweiz**

Husqvarna Schweiz AG  
Consumer Products  
Industriestrasse 10  
5506 Mägenwil  
Phone: (+41) (0) 62 887 37 90  
info@gardena.ch

**Turkey**

Dost Bahçe Dış Ticaret  
Müessesilik A.Ş  
Yunus Mah. Adil Sok. No:3  
İc Kapi No: 1 Kartal  
34873 İstanbul  
Phone: (+90) 216 38 93 939  
info@dostbahce.com.tr

**Ukraine / Україна**

ТОВ «Хускв рн Укр ін »  
вул. В сільківськ , 34,  
офіс 204-г  
03022, м. Київ  
Тел. (+38) 044 498 39 02  
info@gardena.ua

**Uruguay**

FELI SA  
Entre Rios 1083 CP 11800  
Montevideo – Uruguay  
Tel: (+598) 22 03 18 44  
info@felisa.com.uy

**Venezuela**

Corporación Casa y Jardín C.A.  
Av. Caroní, Edif. Trezmen, PB.  
Colinas de Bello Monte.  
1050 Caracas.  
Tlf: (+58) 212 992 33 22  
info@casayjardin.net.ve

9833-20.960.03/1117  
© GARDENA  
Manufacturing GmbH  
D-89070 Ulm  
http://www.gardena.com