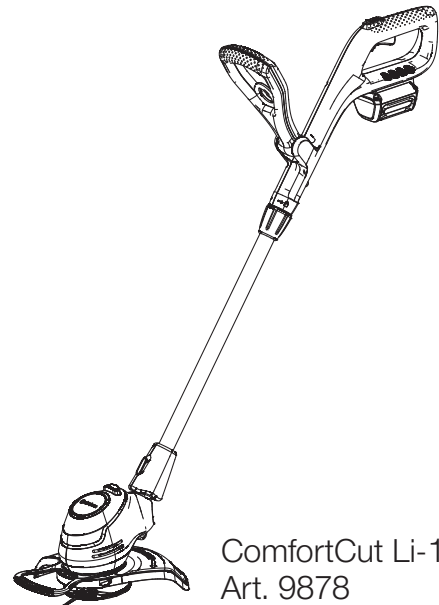


EasyCut Li-18/23
Art. 9876



ComfortCut Li-18/23
Art. 9878

DE Betriebsanleitung
Akku-Trimmer

EN Operator's manual
Battery Trimmer

FR Mode d'emploi
Coupe-bordures à batterie

NL Gebruiksaanwijzing
Accu-trimmer

SV Bruksanvisning
Accu-trimmer

DA Brugsanvisning
Accu-trimmer

FI Käyttöohje
Akkutrimmeri

NO Bruksanvisning
Accu trimmer

IT Istruzioni per l'uso
Trimmer a batteria

ES Instrucciones de empleo
Recortabordes con Accu

PT Manual de instruções
Aparador a bateria

PL Instrukcja obsługi
Akumulatorowa podkaszarka

HU Használati utasítás
Akumulátoros fűszegélynyíró

CS Návod k obsluze
Akumulátorový trimmer

SK Návod na obsluhu
Akumulátorový vyžínač

EL Οδηγίες χρήσης
Κουρευτικό μπαταρίας

RU Инструкция по эксплуатации
Аккумуляторный триммер

SL Navodilo za uporabo
Akumulatorski obrezovalnik

HR Upute za uporabu
Baterijski trimer

SR/ BS Uputstvo za rad
Baterijska trimer-kosilica

UK Інструкція з експлуатації
Акумуляторний-тример

RO Instrucțiuni de utilizare
Trimmer cu acumulator

TR Kullanma Kılavuzu
Akülü tirpan

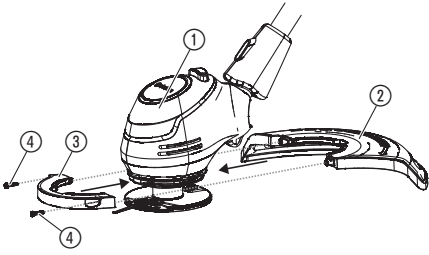
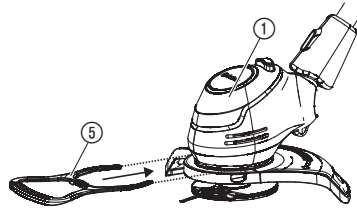
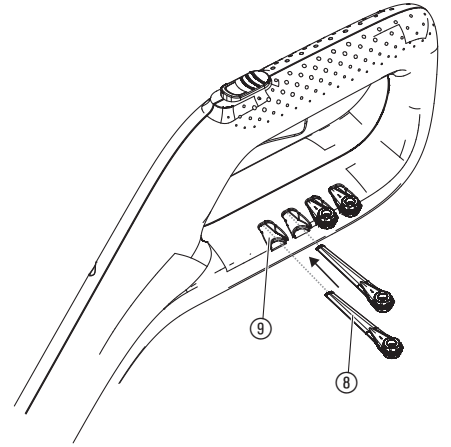
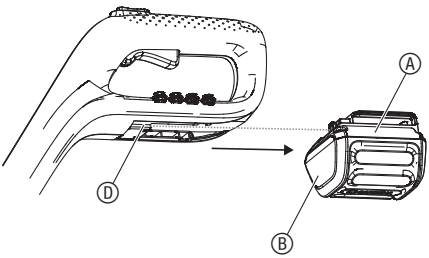
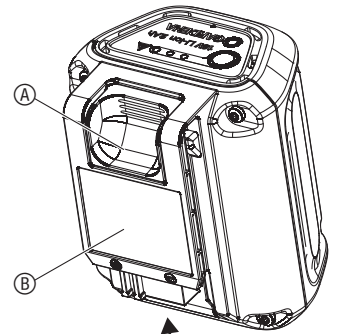
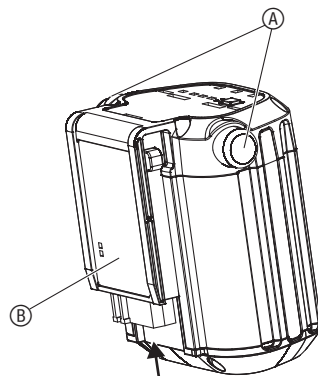
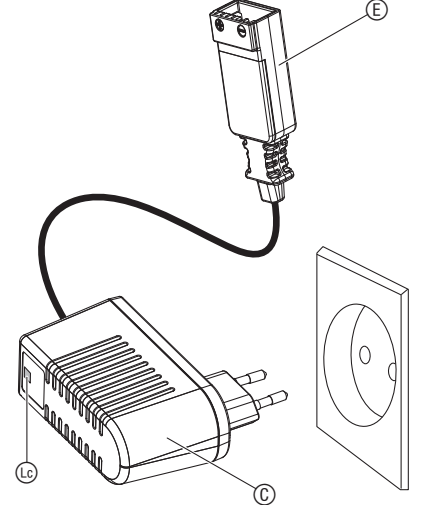
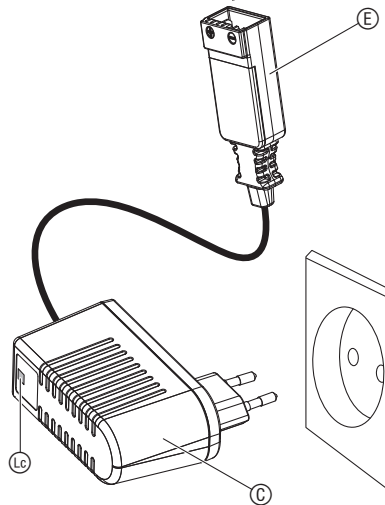
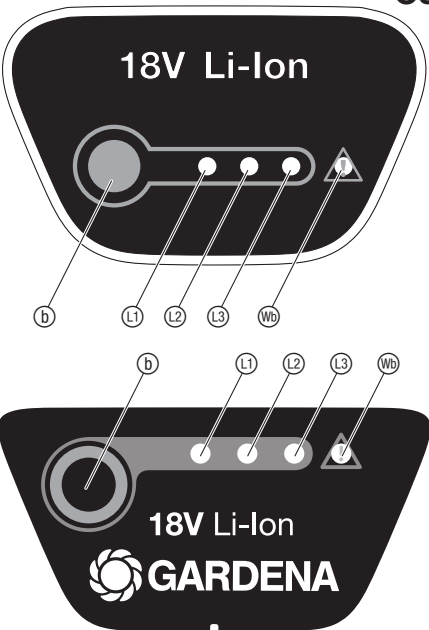
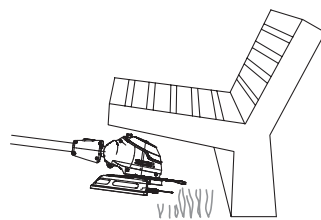
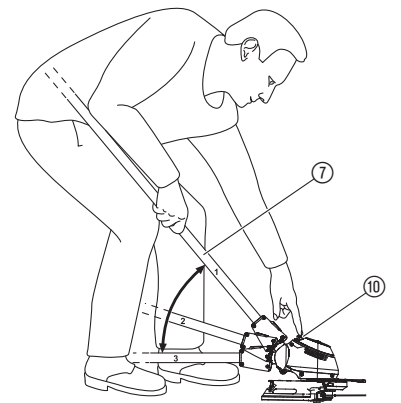
BG Инструкция за експлоатация
Акку-Триммер

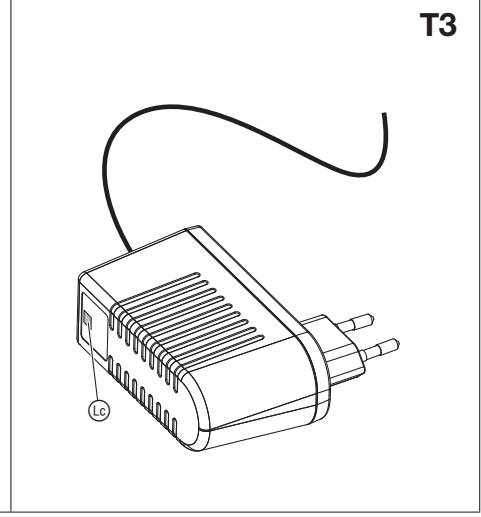
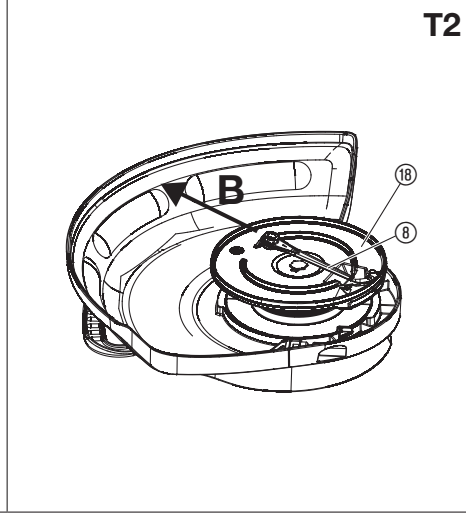
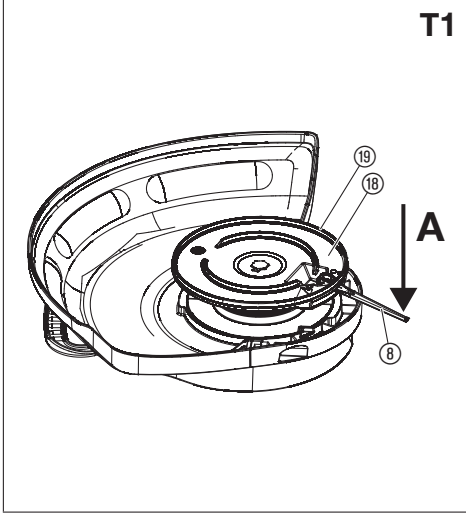
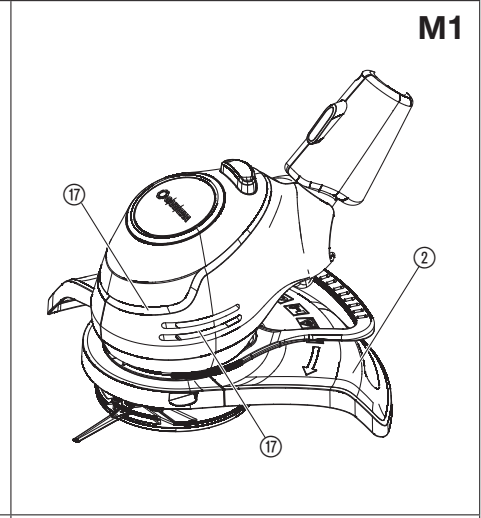
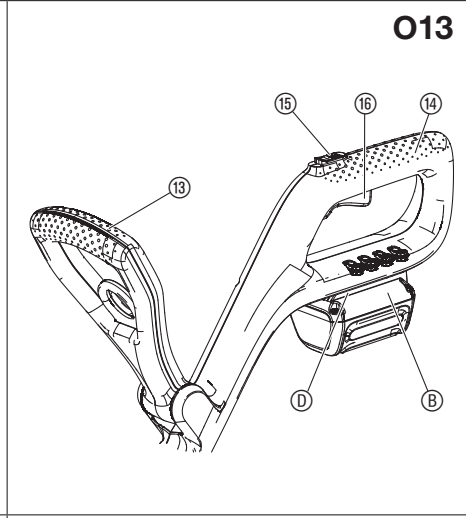
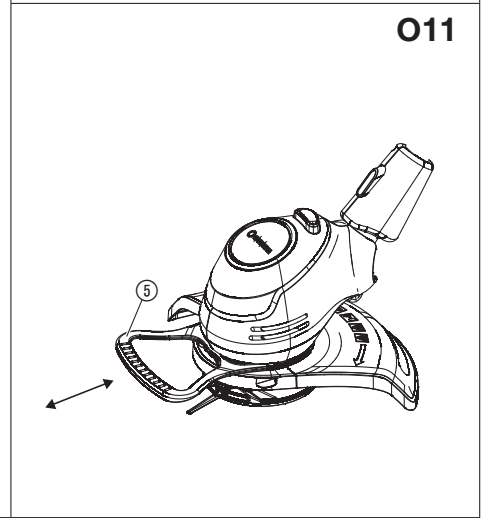
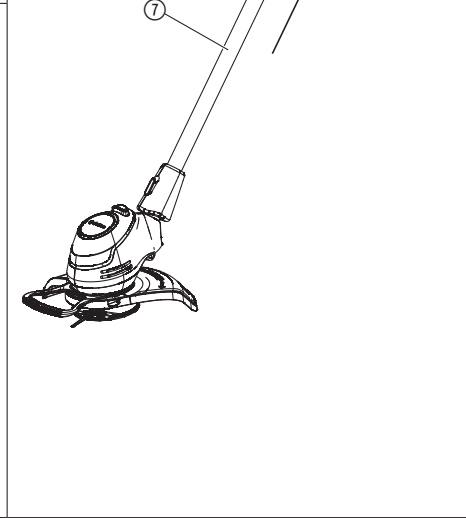
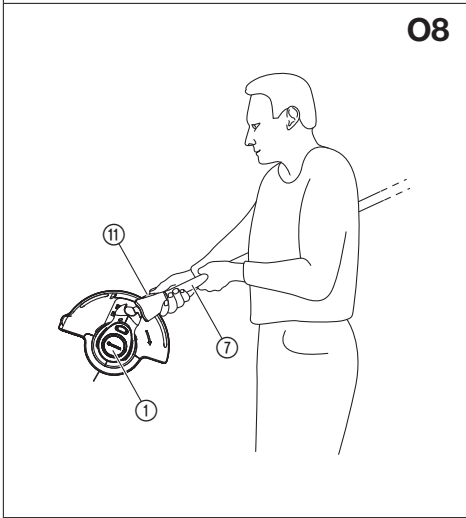
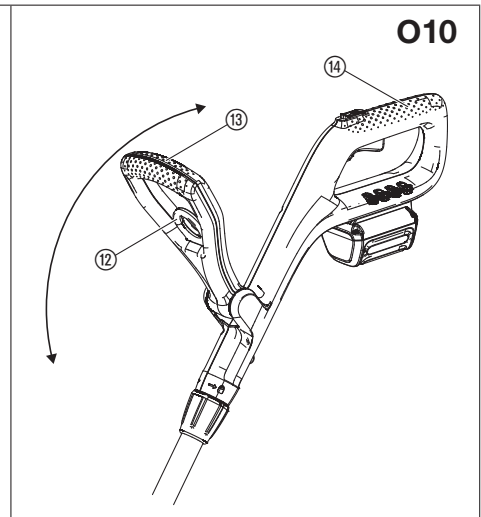
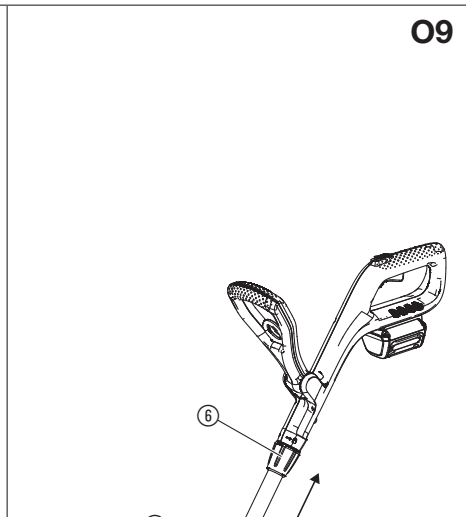
SQ Manual përdorimi
Prerësi me bateri

ET Kasutusjuhend
Akuga trimmer

LT Eksploatavimo instrukcija
Akumuliatorinė žoliapjovė

LV Lietošanas instrukcija
Ar akumulatoru darbināms trimmeris

A1**A2****A3****O1****O2****O3****O4****O5****O6**



Originalbetriebsanleitung.

Dieses Produkt kann von Kindern ab 8 Jahren und darüber sowie von Personen mit verringerten physischen, sensorischen oder mentalen Fähigkeiten oder Mangel an Erfahrung und Wissen benutzt werden, wenn sie beaufsichtigt oder bezüglich des sicheren Gebrauchs des Produkts unterwiesen wurden und die daraus resultierenden Gefahren verstehen. Kinder dürfen nicht mit dem Produkt spielen. Reinigung und Benutzer-Wartung dürfen nicht von Kindern ohne Beaufsichtigung durchgeführt werden. Wir empfehlen eine Benutzung des Produkts erst für Jugendliche ab 16 Jahren.

Bestimmungsgemäße Verwendung:

Der **GARDENA Trimmer** ist für das Trimmen und Schneiden von Rasen und Grasflächen im privaten Haus- und Hobbygarten bestimmt.

Das Produkt ist nicht für den Langzeitbetrieb geeignet.



GEFAHR! Körperverletzung!
Verwenden Sie das Produkt nicht zum Schneiden von Hecken, zum Zerkleinern von Material oder zum Kompostieren.

1. SICHERHEIT**WICHTIG!**

Lesen Sie die Gebrauchsanweisung sorgfältig und bewahren Sie diese zum Nachlesen auf.

Symbole auf dem Produkt:

Lesen Sie die Betriebsanleitung.



Abstand halten.



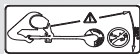
Tragen Sie stets einen zugelassenen Gehörschutz.
Tragen Sie stets einen zugelassenen Sichtschutz.



Akku vor der Reinigung oder Wartung abnehmen.



Nicht dem Regen aussetzen.



GEFAHR! Verletzungsgefahr für andere Personen!
Halten Sie andere Personen von dem Bereich fern, in dem Sie arbeiten.



Für das Ladegerät:
Stecker sofort vom Netz trennen, wenn die Leitung beschädigt oder durchtrennt wurde.

Allgemeine Sicherheitshinweise**Elektrische Sicherheit**

GEFAHR! Stromschlag!

Verletzungsgefahr durch Stromschlag.

→ Das Produkt muss über eine Fehlerstromschutzeinrichtung (RCD) mit einem Nennauslösestrom von höchstens 30 mA mit Strom versorgt werden.

Vermeiden Sie eine abnormale Körperhaltung und halten Sie immer das Gleichgewicht, damit Sie jederzeit einen sicheren Stand an Hängen haben. Gehen Sie, laufen Sie nicht.

Berühren Sie keine sich bewegenden gefährlichen Teile, bevor die Maschine vom Netzanschluss getrennt wurde und die beweglichen gefährlichen Teile vollständig zum Stillstand gekommen sind.

Tragen Sie während des Betriebs der Maschine jederzeit festes Schuhwerk und lange Hosen.

Sicherer Betrieb**1 Schulung**

- Lesen Sie die Anweisungen aufmerksam. Machen Sie sich mit den Stellteilen und der sachgemäßen Verwendung der Maschine vertraut.
- Erlauben Sie niemals Personen, die mit diesen Anweisungen nicht vertraut sind, oder Kindern die Verwendung der Maschine. Örtlich geltende Vorschriften können das Alter des Benutzers beschränken.
- Es ist zu beachten, dass der Benutzer selbst für Unfälle oder Gefährdungen gegenüber anderen Personen oder deren Besitz verantwortlich ist.

2 Vorbereitung

- Vor der Benutzung ist die Anschluss- und Verlängerungsleitung auf Anzeichen von Beschädigung oder Alterung zu überprüfen. Wird die Leitung während des Gebrauchs beschädigt, ist sie unverzüglich vom Netz zu trennen. DIE LEITUNG NICHT BERÜHREN, BEVOR SIE VOM NETZ GETRENNT IST. Die Maschine nicht verwenden, wenn die Leitung beschädigt oder verschlissen ist.
- Vor der Benutzung ist die Maschine optisch auf beschädigte, fehlende oder falsch angebrachte Schutzeinrichtungen oder -abdeckungen zu überprüfen.
- Niemals die Maschine in Betrieb nehmen, wenn sich Personen, insbesondere Kinder, oder Haustiere in der Nähe befinden.

3 Betrieb

- Anschluss- und Verlängerungsleitung von der Schneideinrichtung fernhalten.
- Augenschutz und festes Schuhwerk sind über den gesamten Zeitraum der Benutzung der Maschine zu tragen.
- Die Verwendung der Maschine unter Schlechtwetterbedingungen, insbesondere bei Blitzrisiko, ist zu vermeiden.
- Die Maschine nur bei Tageslicht oder bei guter künstlicher Beleuchtung verwenden.
- Niemals die Maschine mit beschädigter Abdeckung oder Schutzeinrichtung bzw. ohne Abdeckung oder Schutzeinrichtungen verwenden.
- Den Motor nur einschalten, wenn sich Hände und Füße außer Reichweite der Schneideinrichtung befinden.
- Stets die Maschine von der Stromversorgung trennen (d. h. den Stecker vom Stromnetz trennen, die Sperrereinrichtung oder die herausnehmbare Batterie entfernen):
 - immer, wenn die Maschine unbeaufsichtigt gelassen wird;
 - vor dem Entfernen einer Blockierung;
 - vor der Überprüfung, Reinigung oder Bearbeitung der Maschine;
 - nach dem Kontakt mit einem Fremdkörper;
 - immer, wenn die Maschine beginnt ungewöhnlich zu vibrieren.
- Vorsicht vor Verletzungen durch die Schneideinrichtung an Füßen und Händen.
- Stets sicherstellen, dass die Lüftungsöffnungen frei von Fremdkörpern gehalten werden.

4 Instandhaltung und Aufbewahrung

- Die Maschine ist von der Stromversorgung zu trennen (d. h. den Stecker vom Stromnetz trennen, die Sperrereinrichtung oder die herausnehmbare Batterie entfernen), bevor die Wartungs- oder Reinigungsarbeiten durchgeführt werden.
- Nur die vom Hersteller empfohlenen Ersatz- und Zubehörteile sind zu verwenden.
- Die Maschine ist regelmäßig zu überprüfen und zu warten. Die Maschine nur in einer Vertragswerkstatt instand setzen lassen.
- Ist die Maschine nicht in Gebrauch, ist sie außerhalb der Reichweite von Kindern aufzubewahren.

Zusätzliche Sicherheitshinweise**Sicherer Umgang mit Akkus**

GEFAHR! Brandgefahr!

Der zu ladende Akku muss sich während des Ladevorgangs auf einer nicht brennbaren, hitzebeständigen und nicht leitenden Oberfläche befinden.

Der Akku darf nicht unbeaufsichtigt geladen werden.

Die Anschlusskontakte dürfen nicht kurzgeschlossen werden.

Halten Sie ätzende, entzündbare und leicht brennbare Gegenstände vom Ladegerät und Akku fern.

Das Ladegerät und der Akku dürfen während des Ladevorgangs nicht abgedeckt werden.

Trennen Sie das Ladegerät bei Rauchbildung oder Feuer umgehend von der Stromversorgung.

Verwenden Sie für das GARDENA Akku Produkt ausschließlich GARDENA Akkus. Für die Akkus anderer Hersteller kann GARDENA keine Gewähr übernehmen. Diese könnten im Falle minderer Qualität eine Brand- und Explosionsgefahr auslösen!

Verwenden Sie das GARDENA Ladegerät nicht zum Laden von Fremdkakus, da GARDENA die Kompatibilität nicht gewährleisten kann und deshalb auch hier eine Brand- und Explosionsgefahr bestehen könnte.

Laden Sie keine nicht wiederaufladbaren Batterien.

**GEFAHR! Explosionsgefahr!**

Schützen Sie Akkus vor Hitze und Feuer. Legen Sie Akkus nicht auf Heizkörpern ab, und setzen Sie sie nicht längerer Zeit starker Sonneneinstrahlung aus.

Betreiben Sie sie nicht in explosiven Atmosphären, z. B. in der Nähe von entzündlichen Flüssigkeiten, Gasen oder Staubansammlungen. Bei der Verwendung von Akkus kann es zu Funkenbildung kommen, wodurch sich Staub oder Dämpfe entzünden können.

Überprüfen Sie den Akku vor jedem Gebrauch. Unterziehen Sie den Akku einer Sichtprüfung vor jedem Gebrauch. Ein nicht funktionstüchtiger Akku muss ordnungsgemäß entsorgt werden. Senden Sie ihn nicht per Post. Weitere Informationen erhalten Sie bei Ihrem örtlichen Entsorgungsunternehmen.

Verwenden Sie den Akku nicht als Stromquelle für andere Produkte. Es besteht Verletzungsgefahr. Verwenden Sie den Akku ausschließlich für vorgesehene GARDENA Produkte.

Laden und verwenden Sie den Akku ausschließlich bei Umgebungstemperaturen zwischen 0 °C und 40 °C. Lassen Sie den Akku nach längerem Einsatz abkühlen.

Prüfen Sie das Ladekabel regelmäßig auf Anzeichen von Beschädigung und Alterung (Sprödigkeit). Verwenden Sie das Kabel ausschließlich in einwandfreiem Zustand.

Lagern und transportieren Sie den Akku auf keinen Fall bei Temperaturen über 45 °C oder in direktem Sonnenlicht. Idealerweise sollte der Akku bei Temperaturen unter 25 °C aufbewahrt werden, um die Selbstentladung niedrig zu halten.

Setzen Sie den Akku weder Regen, Wasser (eintauchen) noch Feuchtigkeit aus. Halten Sie den Akku sauber, vor allem die Lüftungsschlitze.

Wenn der Akku längere Zeit nicht verwendet wird (Winter), laden Sie den Akku vollständig auf, um eine Tiefentladung zu verhindern.

Lagern Sie den Akku nicht in einem Produkt, um Selbstentladung, Missbrauch und Unfälle zu vermeiden.

Lagern Sie den Akku nicht in Räumen, in denen es zu elektrostatischer Entladung kommt.

Elektrische Sicherheit**GEFAHR! Herzstillstand!**

Dieses Produkt erzeugt beim Betrieb ein elektromagnetisches Feld. Dieses Feld kann sich unter bestimmten Bedingungen auf die Funktionsweise aktiver oder passiver medizinischer Implantate auswirken. Um die Gefahr von Situationen, die zu schweren oder tödlichen Verletzungen führen können, auszuschließen, sollten Personen mit einem medizinischen Implantat vor dem Gebrauch dieses Produkts ihren Arzt und den Hersteller des Implantats konsultieren.

Verwenden Sie das Akku-Produkt nur zwischen 0 °C bis 40 °C.

Entnehmen Sie den Akku im Falle eines Notfalls.

Verwenden Sie das Produkt nicht in der Nähe eines Wassers oder für die Teppichpflege.

Persönliche Sicherheit**GEFAHR! Erstickungsgefahr!**

Kleinere Teile können leicht verschluckt werden. Durch den Polybeutel besteht Erstickungsgefahr für Kleinkinder. Halten Sie Kleinkinder während der Montage fern.

Bei starken Vibrationen das Messer ersetzen und den Messerhalter auf Beschädigungen prüfen.

Überprüfen Sie vor dem Gebrauch, ob die Verschleißrippe in Ordnung ist.

Transport am vorderen Griff.

Verwenden Sie persönliche Schutzausrüstung.

Tragen Sie Handschuhe zum Reinigen der Schneidvorrichtung.

Tragen Sie immer einen Augenschutz.

Schutzausrüstungen wie Handschuhe, rutschfeste Sicherheitsschuhe oder Gehörschutz, die für entsprechende Bedingungen verwendet werden, verringern Körperverletzungen.

Seien Sie vorsichtig bei der Einstellung des Produkts, um das Einklemmen der Finger zwischen beweglichen und festen Teilen der Maschine oder beim Zusammenbau der Schutz-Abdeckung zu verhindern.

Verwenden Sie kein Wasser oder chemische Stoffe zum Reinigen des Schutzes oder anderer Teile des Trimmers.

Ziehen Sie alle Muttern, Bolzen und Schrauben fest, um sicherzustellen, dass das Produkt in einem sicheren Arbeitszustand ist.

Zerlegen Sie das Produkt nicht weiter als der Lieferstatus.

Warnung! Beim Tragen des Gehörschutzes und aufgrund des Geräusches, das durch das Produkt erzeugt wird, kann der Benutzer sich annähernde Personen übersehen.

Während Betrieb und Transport achten Sie besonders auf die Gefahr für andere Menschen.

Blieben Sie wachsam, beobachten Sie, was Sie tun und verwenden Sie den gesunden Menschenverstand beim Betreiben eines Elektrowerkzeugs.

Verwenden Sie kein Elektrowerkzeug, während Sie müde oder unter dem Einfluss von Drogen, Alkohol oder Medikamenten sind.

Ein Moment der Unaufmerksamkeit beim Betreiben von Elektrowerkzeugen kann zu schweren Verletzungen führen.

2. MONTAGE

**GEFAHR! Körperverletzung!**

Schnittverletzungsgefahr falls das Produkt unbeabsichtigt startet.

→ Warten Sie bis das Kunststoff-Messer zum Stillstand gekommen ist und entnehmen Sie den Akku bevor Sie das Produkt montieren.

Schutz-Abdeckung und Pflanzen-Schutzbügel montieren [Abb. A1/A2]:**GEFAHR!**

→ Das Produkt darf nur verwendet werden, wenn die Schutz-Abdeckung montiert ist.

1. Schieben Sie das vordere Teil der Schutz-Abdeckung ③ auf den Trimmerkopf ① bis es einrastet.
2. Schieben Sie das hintere Teil der Schutz-Abdeckung ② bis zum Anschlag auf den Trimmerkopf ①.
3. Ziehen Sie die beiden Schrauben ④ vorsichtig fest.
4. Schieben Sie den Pflanzen-Schutzbügel ⑤ auf den Trimmerkopf ① bis er einrastet.

Kunststoff-Messer am Griff befestigen [Abb. A3]:

Im Lieferumfang enthalten sind 5 Kunststoff-Messer ⑥. Davon befinden sich 4 Ersatz-Kunststoff-Messer in den Aussparungen ⑨ am Griff.

Für die Montage des Kunststoff-Messers in den Messerträger siehe 6. FEHLERBEHEBUNG *Kunststoff-Messer austauschen*.

3. BEDIENUNG

**GEFAHR! Körperverletzung!**

Schnittverletzungsgefahr falls das Produkt unbeabsichtigt startet.

→ Warten Sie bis das Kunststoff-Messer zum Stillstand gekommen ist und entnehmen Sie den Akku bevor Sie das Produkt einstellen oder transportieren.

Akku laden [Abb. O1/O2]:**ACHTUNG!**

Überspannung beschädigt den Akku und das Akku-Ladegerät.

→ Stellen Sie sicher, dass Sie die richtige Netzspannung verwenden.

Bei den GARDENA Akku Trimmern Art. 9876-55/9878-55 ist kein Akku und kein Ladegerät im Lieferumfang enthalten.

Vor der ersten Verwendung muss der Akku vollständig geladen werden.

Der Lithium-Ionen-Akku kann in jedem Ladezustand geladen werden und der Ladevorgang kann jederzeit ohne Beschädigung des Akkus unterbrochen werden (kein Memory-Effekt).

1. Drücken Sie die Entriegelungs-Taste(n) ① und entnehmen Sie den Akku ② aus der Akku-Aufnahme ③ am Griff.
2. Schließen Sie das Akku-Ladegerät ④ an eine Netzsteckdose an.
3. Schließen Sie das Akku-Ladekabel ⑤ an den Akku ② an.

Wenn die Ladekontroll-Anzeige ⑥ am Ladegerät grün blinkt, wird der Akku geladen.

Wenn die Ladekontroll-Anzeige ⑥ am Ladegerät permanent grün leuchtet, ist der Akku vollständig geladen (Ladedauer, siehe 7. TECHNISCHE DATEN).

4. Prüfen Sie in regelmäßigen Abständen den Ladezustand beim Laden.
5. Wenn der Akku ② vollständig geladen ist, trennen Sie den Akku ② vom Ladegerät ④.
6. Trennen Sie das Ladegerät ④ von der Steckdose.

Akku-Ladeanzeige [Abb. O3]:**Akku-Ladeanzeige beim Laden:**

100 % geladen	①, ② und ③ leuchten (für 60 Sek.)
66 – 99 % geladen	① und ② leuchten, ③ blinkt
33 – 65 % geladen	① leuchtet, ② blinkt
0 – 32 % geladen	① blinkt

Akku-Ladeanzeige beim Betrieb:

→ Drücken Sie die Taste ⑩ auf dem Akku.

Die Akku-Ladeanzeige wird für 5 Sekunden angezeigt.

66 – 99 % geladen ⑪, ⑫ und ⑬ leuchten

33 – 65 % geladen ⑪ und ⑫ leuchten

11 – 32 % geladen ⑪ leuchtet

0 – 10 % geladen ⑪ blinkt

Arbeitsposition einstellen:**Arbeitsposition 1 [Abb. O4]:**

Zum Standard-Trimmen.

Arbeitsposition 2 [Abb. O5/O6]:

Unter Hindernissen trimmen.

Der Holm kann zum Trimmen unter Hindernissen aus der Standard-Position 1 in zwei gesenkte Positionen 2 oder 3 gesenkt werden.

1. Stellen Sie den Trimmer auf den Boden.
2. Halten Sie den Trimmer so mit beiden Händen am Holm ⑦, dass Sie mit einem Finger die Entriegelungs-Taste ⑩ drücken können.
3. Drücken Sie die Entriegelungs-Taste ⑩ und senken Sie den Holm ⑦ in die gewünschte Position.
4. Lassen Sie die Entriegelungs-Taste ⑩ los und lassen Sie den Holm ⑦ wieder einrasten.

Arbeitsposition 3 (nur für Art. 9878) [Abb. O7/O8]:

An Rasenkanten schneiden.

ACHTUNG! Der Trimmer darf nur verwendet werden, wenn der Trimmerkopf auf 0° oder 90° eingerastet ist.

Damit der Trimmerkopf ① auf 90° gedreht werden kann, muss sich der Holm in Standard-Position 1 befinden.

1. Halten Sie den Trimmer so mit beiden Händen am Holm ⑦, dass Sie mit einem Finger die Entriegelungs-Taste ⑩ drücken können.
2. Drücken Sie die Entriegelungs-Taste ⑩ und drehen Sie den Trimmerkopf ① von 0° auf 90° bis er einrastet.
3. Lassen Sie die Entriegelungs-Taste ⑩ los und lassen Sie den Holm ⑦ wieder einrasten.

Holmlänge einstellen [Abb. O9]:**GEFAHR!**

Das Produkt darf nicht verwendet werden, wenn der Holm vollständig eingefahren ist (Transportposition).

1. Lösen Sie die Klemm-Hülse ⑥.
2. Ziehen Sie den Holm ⑦ auf die gewünschte Länge aus.
3. Ziehen Sie die Klemm-Hülse ⑥ wieder fest.

Position des Zusatzgriffs einstellen [Abb. O10]:

Die Position des Zusatzgriffs kann auf ihre Körpergröße eingestellt werden.

1. Ziehen Sie den Hebel ⑫.
2. Neigen Sie den Zusatzgriff ⑬ auf die gewünschte Position.
3. Lassen Sie den Hebel ⑫ wieder los.

Wenn der Trimmer richtig auf die Körpergröße eingestellt ist, ist die Körperhaltung aufrecht und der Trimmerkopf in der Arbeitsposition 1 leicht nach vorn geneigt.

→ Halten Sie den Trimmer so am Hauptgriff ⑭ und Zusatzgriff ⑬, dass der Trimmerkopf leicht nach vorn geneigt ist.

Pflanzen-Schutzbügel einstellen:

– **Arbeitsposition [Abb. O11]**

– **Parkposition [Abb. O12]**

→ Ziehen Sie den Pflanzen-Schutzbügel ⑮ ab und schieben Sie ihn in die gewünschte Position auf bis er einrastet.

Trimmer starten [Abb. O13]:**GEFAHR! Körperverletzung!**

Es besteht Verletzungsgefahr, wenn das Produkt beim Loslassen des Start-Hebels nicht anhält.

→ Umgehen Sie nicht die Sicherheitsvorrichtungen oder Schalter. Befestigen Sie beispielsweise nicht den Start-Hebel am Griff.

Das Produkt ist mit einer Zweischalter-Sicherheitsvorrichtung (Start-Hebel mit Einschaltsperrung) ausgestattet, die ein unbeabsichtigtes Einschalten des Produkts verhindert.

Starten:

1. Setzen Sie den Akku ⑧ in die Akku-Aufnahme ⑨ bis dieser hörbar einrastet.
2. Halten Sie den Zusatzgriff ⑬ mit einer Hand.
3. Halten Sie den Hauptgriff ⑭ mit der anderen Hand, schieben Sie die Einschaltsperrung ⑮ nach vorn und ziehen Sie den Start-Hebel ⑯. *Der Trimmer startet.*
4. Lassen Sie die Einschaltsperrung ⑮ wieder los.

ACHTUNG! Vermeiden Sie den Kontakt des Kunststoff-Messers und des Messerträgers mit harten Gegenständen (Mauer, Steine, Zäune usw.), um ein Verschleifen oder Abbrechen des Kunststoff-Messers oder des Messerträgers zu verhindern.

Stoppen:

1. Lassen Sie den Start-Hebel ⑯ los. *Der Trimmer stoppt.*
2. Drücken Sie beide Entriegelungs-Tasten ⑩ und entnehmen Sie den Akku ⑧ aus der Akku-Aufnahme ⑨.

4. WARTUNG

**GEFAHR! Körperverletzung!**

Schnittverletzungsgefahr falls das Produkt unbeabsichtigt startet.

→ Warten Sie bis das Kunststoff-Messer zum Stillstand gekommen ist und entnehmen Sie den Akku bevor Sie das Produkt warten.

Trimmer reinigen [Abb. M1]:**GEFAHR! Körperverletzung!**

Verletzungsgefahr und Risiko einer Beschädigung des Produkts.

→ Reinigen Sie das Produkt nicht mit Wasser oder einem Wasserstrahl (insbesondere Hochdruckwasserstrahl).

→ Reinigen Sie nicht mit Chemikalien, einschließlich Benzin oder Lösungsmitteln. Einige können wichtige Kunststoffteile zerstören.

Die Lüftungsschlitze müssen immer sauber sein.

1. Reinigen Sie die Lüftungsschlitze ⑰ mit einer weichen Bürste (verwenden Sie keinen Schraubendreher).
2. Reinigen Sie alle beweglichen Teile nach jedem Gebrauch. Entfernen Sie besonders Gras- und Schmutzreste aus der Schutz-Abdeckung ⑱.

Akku und Akku-Ladegerät reinigen:

Stellen Sie sicher, dass die Oberfläche und die Kontakte des Akkus und des Akku-Ladegeräts stets sauber und trocken sind, bevor Sie das Akku-Ladegerät anschließen.

Verwenden Sie kein fließendes Wasser.

→ Reinigen Sie die Kontakte und die Kunststoffteile mit einem weichen, trockenen Tuch.

5. LAGERUNG

Außerbetriebnahme:

Das Produkt muss für Kinder unzugänglich aufbewahrt werden.

1. Entnehmen Sie den Akku.
2. Laden Sie den Akku.
3. Reinigen Sie den Trimmer, den Akku und das Akku-Ladegerät (siehe 4. WARTUNG).
4. Bewahren Sie den Trimmer, den Akku und das Akku-Ladegerät an einem trockenen, geschlossenen und frostsicheren Ort auf.

Entsorgung:

(gemäß RL2012/19/EU)

Das Produkt darf nicht über den normalen Haushaltsmüll entsorgt werden. Es muss gemäß den geltenden lokalen Umweltschutzvorschriften entsorgt werden.

**WICHTIG!**

→ Entsorgen Sie das Produkt über oder durch Ihre örtliche Recycling-Sammelstelle.

Entsorgung des Akkus:

Der GARDENA Akku enthält Lithium-Ionen-Zellen, die am Ende ihrer Lebensdauer getrennt vom normalen Hausmüll zu entsorgen sind.



WICHTIG!

→ Entsorgen Sie die Akkus über oder durch Ihre örtliche Recycling-Sammelstelle.

1. Entladen Sie die Lithium-Ionen-Zellen vollständig (wenden Sie sich an den GARDENA Service).
2. Sichern Sie die Lithium-Ionen-Zellen-Kontakte gegen Kurzschluss.
3. Entsorgen Sie die Lithium-Ionen-Zellen fachgerecht.

6. FEHLERBEHEBUNG



GEFAHR! Körperverletzung!

Schnittverletzungsgefahr falls das Produkt unbeabsichtigt startet.

→ Warten Sie bis das Kunststoff-Messer zum Stillstand gekommen ist und entnehmen Sie den Akku bevor Sie Fehler des Produkts beheben.

Kunststoff-Messer austauschen [Abb. T1/T2]:



GEFAHR! Schnittverletzung!

→ Verwenden Sie keine metallischen Schneidelemente oder Ersatz- und Zubehörteile, die nicht von GARDENA vorgesehen sind.

Wenn die Verschleiß-Rippe [®] nicht mehr sichtbar ist, muss der Messerträger [®] ausgetauscht werden. Wenden Sie sich an den GARDENA Service.

Die Kunststoff-Messer dürfen maximal auf halbe Länge abgenutzt sein. Es dürfen nur original GARDENA-Ersatzmesser RotorCut verwendet werden. Die Ersatz-Kunststoff-Messer sind bei Ihrem GARDENA-Händler oder direkt beim GARDENA-Service erhältlich.

- GARDENA Ersatzmesser RotorCut für Turbotrimmer Art. 5368

Kunststoff-Messer entnehmen:

1. Drehen Sie den Trimmer um.
2. Drücken Sie das Kunststoff-Messerende leicht nach unten (A), schieben Sie das Kunststoff-Messer [®] nach innen durch den Messerträger [®] (B) und ziehen es heraus.

Kunststoff-Messer einsetzen:

→ Schieben Sie das neue Kunststoff-Messer [®] durch den Metall-Schlitz des Messerträgers [®] bis die Verbindung hörbar einrastet (click).
Wenn das neue Kunststoff-Messer korrekt eingesetzt ist, lässt es sich leicht schwenken.

Problem	Mögliche Ursache	Abhilfe
Trimmer schneidet nicht oder schlecht	Kunststoff-Messer ist abgenutzt oder zu kurz.	→ Tauschen Sie das Kunststoff-Messer aus.
	Kunststoff-Messer ist abgebrochen.	→ Tauschen Sie das Kunststoff-Messer aus.
Trimmer vibriert stark	Kunststoff-Messer ist zu stark abgenutzt und erzeugt eine Unwucht.	→ Tauschen Sie das Kunststoff-Messer aus.
	Messerträger ist abgenutzt.	→ Tauschen Sie den Messerträger aus.
Trimmer startet nicht	Akku ist nicht vollständig in die Akku-Aufnahme eingesetzt.	→ Setzen Sie den Akku vollständig in die Akku-Aufnahme ein bis dieser hörbar einrastet.
	Akku ist leer.	→ Laden Sie den Akku.
	Motor ist blockiert.	→ Entfernen Sie das Hindernis. Starten Sie wieder.
Trimmer lässt sich nicht anhalten	Start-Hebel klemmt.	→ Entnehmen Sie den Akku, und lösen Sie den Start-Hebel.
Fehler-LED [®] am Akku blinkt [Abb. 03]	Akku überlastet.	→ Lassen Sie den Akku abkühlen und starten Sie den Trimmer wieder.
	Unterspannung	→ Laden Sie den Akku.
	Temperatur des Akkus liegt außerhalb des zulässigen Bereichs.	→ Verwenden Sie den Akku in Umgebungstemperaturen zwischen 0 °C und 40 °C.

Problem	Mögliche Ursache	Abhilfe
Fehler-LED [®] am Akku leuchtet [Abb. 03]	Akkufehler/Akku defekt.	→ Wenn der Akku durch anschließen an das Ladegerät nicht „resetted“ werden kann, wenden Sie sich an den GARDENA Service.
Ladekontroll-Anzeige [®] am Ladegerät leuchtet nicht auf [Abb. T3]	Ladegerät oder Ladekabel sind nicht richtig angeschlossen.	→ Schließen Sie das Ladegerät und Ladekabel richtig an.
Ladekontroll-Anzeige [®] am Ladegerät blinkt rot [Abb. T3]	Temperatur des Akkus liegt außerhalb des zulässigen Bereichs.	→ Verwenden Sie den Akku in Umgebungstemperaturen zwischen 0 °C und 40 °C.



HINWEIS: Bitte wenden Sie sich bei anderen Störungen an Ihr GARDENA Service-Center. Reparaturen dürfen nur von den GARDENA Service-Centern sowie von Fachhändlern durchgeführt werden, die von GARDENA autorisiert sind.

7. TECHNISCHE DATEN

Akku-Trimmer	Einheit	Wert (Art. 9876)	Wert (Art. 9878)
Nennstrom	A	2,3	2,3
Nennspannung	V (DC)	18	18
Schnittbreite	cm	23	23
Drehzahl des Messerträgers	U/min.	9500	9500
Gewicht (ohne Akku)	kg	2,0	2,1
Schalldruckpegel L_{pA} ¹⁾ Unsicherheit k_{pA}	dB (A)	74 2,5	70 2,5
Schalleistungspegel L_{WA} ²⁾ : gemessen / garantiert Unsicherheit k_{WA}	dB (A)	83 / 85 1,6	86 / 88 1,8
Handarmschwingung a_{vhw} ¹⁾ Unsicherheit k_a	m/s ²	< 2,5 1,5	< 2,5 1,5

Messverfahren gemäß: ¹⁾ EN 50636-2-91 ²⁾ RL 2000/14/EC



HINWEIS: Der angegebene Vibrationsemissionswert wurde entsprechend einem genormten Prüfverfahren gemessen und kann zum Vergleich von Elektrowerkzeugen miteinander herangezogen werden. Dieser Wert kann auch für die vorläufige Beurteilung der Exposition verwendet werden. Der Vibrationsemissionswert kann während der tatsächlichen Verwendung des Elektrowerkzeugs variieren.

System-Akku BLi-18	Einheit	Wert (Art. 9839)	Wert (Art. 9865)
Akku-Spannung	V (DC)	18	18
Akku-Kapazität	Ah	2,6	2,0
Anzahl der Zellen (Li-Ion)		5	5
Akku-Ladezeit 80 % / 100 % (ca.)	h	3,5 / 5	2 / 2,5

Geeignete GARDENA System Akkus BLi-18: Art. 9839/9865/9866/9867

Akku-Ladegerät 18 V	Einheit	Wert (Art. 9825-00.630.00)
Netzspannung	V (AC)	100 – 240
Netzfrequenz	Hz	50 – 60
Nennleistung	W	16
Ausgangsspannung	V (DC)	21
Max. Ausgangsstrom	mA	600

Geeignete GARDENA Akku-Ladegeräte 18 V: Art. 8832/8833

8. LIEFERBARES ZUBEHÖR

GARDENA Ersatzmesser RotorCut für Turbotrimmer	Zum Austausch verbrauchter Kunststoff-Messer.	Art. 5368
GARDENA Ersatz-Messer-träger	Über den GARDENA Service erhältlich.	
GARDENA Radsatz für Trimmer (nur für Art. 9878)	Zum einfachen Schneiden von Rasenkanten.	Art. 9880
GARDENA Wechselakku BLi-18	Akku für zusätzliche Laufzeit oder zum Austausch.	Art. 9839
GARDENA Wechselakku BLi-18/36	Akku für zusätzliche Laufzeit oder zum Austausch.	Art. 9865
GARDENA Akku-Ladegerät 18 V	Zum Laden des GARDENA Akkus BLi-18.	Art. 8833
GARDENA Akku-Schnell-ladegerät 18 V	Zum schnellen Laden des GARDENA Akkus BLi-18.	Art. 8832

9. SERVICE/GARANTIE

Wir bieten Ihnen umfangreiche Serviceleistungen:

- Qualifizierte, schnelle und kostengünstige Reparatur durch unseren **Zentralen Reparaturservice** – Bearbeitungsdauer in unserem Hause max. 5 Arbeitstage
- Einfache und kostengünstige Rücksendung an GARDENA
 - Rücksendeportale unter www.gardena.de/service/repaur-service
 - **Abhol-Service:** Abholung innerhalb von 2 Tagen
 - nur innerhalb Deutschlands
- Kompetente Beratung bei Störung/Reklamation durch unseren **Technischen Service**
- Schnelle und kostengünstige Ersatzteilversorgung durch unseren **Zentralen Ersatzteil-Service**
 - Bearbeitungsdauer in unserem Hause max. 2 Arbeitstage

Service-Anschrift

GARDENA Manufacturing GmbH Service
Hans-Lorenser-Str. 40, D-89079 Ulm

Ihre direkte Verbindung zum Service in Deutschland

Telefon (07 31) 4 90 + Durchwahl
www.gardena.de/service/

Technische Störungen /Reklamationen

Telefon 290 Fax 389 E-mail: service@gardena.com

Reparaturen/Antworten auf Kostenvoranschläge

Telefon 300 Fax 249 E-mail: service@gardena.com

Ersatzteilbestellung/Allgemeine Produktberatung

Telefon 123 Fax 249 E-mail: service@gardena.com

Abholservice

(0 18 03) / 30 81 00 oder (0 18 03) / 00 16 89
(0,09 €/je angefangene Min. Festnetz,
Mobilfunk max. 0,42 €/je angefangene Min.)

Ihre direkte Verbindung zum Service: Unsere Kunden in Österreich und in der Schweiz wenden sich bitte an die Servicestelle (Anschrift siehe Umschlagseite)

in Österreich (+43) (0) 732 77 01 01-485
service.gardena@husqvarnagroup.com

in der Schweiz (+41) (0) 62 887 37 90
info@gardena.ch

Garantieerklärung:

Im Garantiefall sind die Serviceleistungen für Sie kostenlos.

GARDENA Manufacturing GmbH gewährt für alle Original GARDENA Neuprodukte 2 Jahre Garantie ab Erstkauf beim Händler, wenn die Produkte ausschließlich im privaten Gebrauch eingesetzt wurden. Für auf einem Zweitmarkt erworbene Produkte gilt diese Herstellergarantie nicht. Die Garantie bezieht sich auf alle wesentlichen Mängel des Produktes, die nachweislich auf Material- oder Fabrikationsfehler zurückzuführen sind. Sie erfolgt durch eine Ersatzlieferung eines einwandfreien Produktes oder durch die kostenlose Reparatur des eingesandten Produktes nach unserer Wahl, wenn folgende Voraussetzungen gewährleistet sind:

- Das Produkt wurde sachgemäß und laut den Empfehlungen in der Betriebsanleitung behandelt.
- Es wurde weder vom Käufer noch von einem Dritten versucht, das Produkt zu öffnen oder zu reparieren.
- Es wurden zum Betrieb nur Original GARDENA Ersatz- und Verschleißteile verwendet.
- Vorlage des Kaufbelegs.

Normale Abnutzung von Teilen und Komponenten (beispielsweise an Messern, Messerbefestigungsteilen, Turbinen, Leuchtmitteln, Keil- und Zahnriemen, Laufträgern, Luftfiltern, Zündkerzen), optische Veränderungen, sowie Verschleiß- und Verbrauchsteile, sind von der Garantie ausgeschlossen.

Diese Herstellergarantie beschränkt sich auf die Ersatzlieferung und Reparatur nach den vorgenannten Bedingungen. Andere Ansprüche gegen uns als Hersteller, etwa auf Schadensersatz, werden durch die Herstellergarantie nicht begründet. Diese Herstellergarantie berührt selbstverständlich **nicht** die gegenüber dem Händler/Verkäufer bestehenden gesetzlichen und vertraglichen Gewährleistungsansprüche.

Die Herstellergarantie unterliegt dem Recht der Bundesrepublik Deutschland.

Im Garantiefall senden Sie bitte das defekte Produkt zusammen mit einer Kopie des Kaufbelegs und einer Fehlerbeschreibung ausreichend frankiert an die GARDENA Serviceadresse.

Verschleißteile:

Das Kunststoff-Messer und der Messerträger sind Verschleißteile und somit von der Garantie ausgenommen.

<p>DE Produkthaftung Wir weisen ausdrücklich darauf hin, dass wir in Übereinstimmung mit dem Produkthaftungsgesetz nicht für Schäden haften, die durch unsere Produkte entstehen, wenn diese unsachgemäß und nicht durch einen von uns autorisierten Servicepartner repariert wurden oder wenn keine Original GARDENA Teile oder von uns zugelassene Teile verwendet wurden.</p>
<p>EN Product liability In accordance with the German Product Liability Act, we hereby expressly declare that we accept no liability for damage incurred from our products where said products have not been properly repaired by a GARDENA-approved service partner or where original GARDENA parts or parts authorised by GARDENA were not used.</p>
<p>FR Responsabilité Conformément à la loi relative à la responsabilité du fait des produits défectueux, nous déclarons expressément par la présente que nous déclinons toute responsabilité pour les dommages résultant de nos produits, si lesdits produits n'ont pas été correctement réparés par un partenaire d'entretien agréé GARDENA ou si des pièces d'origine GARDENA ou des pièces agréées GARDENA n'ont pas été utilisées.</p>
<p>NL Productaansprakelijkheid Conform de Duitse wet inzake productaansprakelijkheid verklaren wij hierbij uitdrukkelijk dat wij geen aansprakelijkheid aanvaarden voor schade ontstaan uit onze producten waarbij deze producten niet zijn gerepareerd door een GARDENA-erkende servicepartner of waarbij geen originele GARDENA-onderdelen of onderdelen die door GARDENA zijn goedgekeurd zijn gebruikt.</p>
<p>SV Produktansvar I enlighet med tyska produktansvarslagar förklarar vi härmed uttryckligen att vi inte åtar oss något ansvar för skador som orsakas av våra produkter där produkterna inte har genomgått korrekt reparation från en GARDENA-godkänd servicepartner eller där originaldelar från GARDENA eller delar godkända av GARDENA inte använts.</p>
<p>DA Produktansvar I overensstemmelse med den tyske produktansvarslav erklærer vi hermed udtrykkeligt, at vi ikke påtager os noget ansvar for skader på vores produkter, hvis de pågældende produkter ikke er blevet repareret korrekt af en GARDENA-godkendt servicepartner, eller hvor der ikke er brugt originale GARDENA-reservedele eller godkendte reservedele fra GARDENA.</p>
<p>FI Tuotevastuu Saksan tuotevastuulain mukaisesti emme ole vastuussa laitteiden vaurioista, jos korjauksia ei ole tehnyt GARDENAn hyväksymä huoltoliike tai jos niiden syynä on muiden kuin alkuperäisten GARDENA-varaosien tai GARDENAn hyväksymien varaosien käyttö.</p>
<p>IT Responsabilità del prodotto In conformità con la Legge tedesca sulla responsabilità del prodotto, con la presente dichiariamo espressamente che decliniamo qualsiasi responsabilità per danni causati dai nostri prodotti qualora non siano stati correttamente riparati presso un partner di assistenza approvato GARDENA o laddove non siano stati utilizzati ricambi originali o autorizzati GARDENA.</p>
<p>ES Responsabilidad sobre el producto De acuerdo con la Ley de responsabilidad sobre productos alemana, por la presente declaramos expresamente que no aceptamos ningún tipo de responsabilidad por los daños ocasionados por nuestros productos si dichos productos no han sido reparados por un socio de mantenimiento aprobado por GARDENA o si no se han utilizado piezas originales GARDENA o piezas autorizadas por GARDENA.</p>
<p>PT Responsabilidade pelo produto De acordo com a lei alemã de responsabilidade pelo produto, declaramos que não nos responsabilizamos por danos causados pelos nossos produtos, caso os tais produtos não tenham sido devidamente reparados por um parceiro de assistência GARDENA aprovado ou se não tiverem sido utilizadas peças GARDENA originais ou peças autorizadas pela GARDENA.</p>
<p>PL Odpowiedzialność za produkt Zgodnie z niemiecką ustawą o odpowiedzialności za produkt, niniejszym wyraźnie oświadczamy, że nie ponosimy żadnej odpowiedzialności za szkody poniesione na skutek użytkowania naszych produktów, w przypadku gdy naprawa tych produktów nie była odpowiednio przeprowadzana przez zatwierdzonego przez firmę GARDENA partnera serwisowego lub nie stosowano oryginalnych części GARDENA albo części autoryzowanych przez tę firmę.</p>
<p>HU Termékszavatosság A németországi termékszavatossági törvénnyel összhangban ezennel nyomatékosan kijelentjük, hogy nem vállalunk felelősséget a termékeinkben keletkezett olyan károkért, amelyek valamely GARDENA által jóváhagyott szervizpartner által nem megfelelően végzett javításból adódtak, vagy amely során nem eredeti GARDENA alkatrészeket vagy a GARDENA által jóváhagyott alkatrészeket használtak fel.</p>
<p>CS Odpovědnost za výrobek V souladu s německým zákonem o odpovědnosti za výrobek tímto výslovně prohlašujeme, že nepřijímáme žádnou odpovědnost za poškození vzniklá na našich výrobcích, kdy zmíněné výrobky nebyly řádně opraveny schváleným servisním partnerem GARDENA nebo kdy nebyly použity originální náhradní díly GARDENA nebo náhradní díly autorizované společností GARDENA.</p>
<p>SK Zodpovednosť za produkt V súlade s nemeckými právnymi predpismi upravujúcimi zodpovednosť za výrobok týmto výslovné prehlasujeme, že nenesieme žiadnu zodpovednosť za škody spôsobené našimi výrobkami, v prípade ktorých neboli náležite opravy vykonané servisným partnerom schváleným spoločnosťou GARDENA alebo neboli použité diely spoločnosti GARDENA alebo diely schválené spoločnosťou GARDENA.</p>
<p>EL Ευθύνη προϊόντος Σύμφωνα με τον γερμανικό νόμο περί Ευθύνης για τα Προϊόντα, με το παρόν δηλώνουμε ρητώς ότι δεν αποδεχόμαστε καμία ευθύνη για τυχόν ζημιές που προκύπτουν από τα προϊόντα μας εάν αυτά δεν έχουν επισκευαστεί ουστά από κάποιον εγκεκριμένο συνεργάτη επισκευών της GARDENA ή εάν δεν έχουν χρησιμοποιηθεί αυθεντικά εξαρτήματα GARDENA ή εξαρτήματα εγκεκριμένα από την GARDENA.</p>
<p>SL Odgovornost proizvajalca V skladu z nemškimi zakoni o odgovornosti za izdelke, izrecno izjavljajo, da ne sprejemamo nobene odgovornosti za škodo, ki jo povzročijo naši izdelki, če teh niso ustrezno popravili GARDENINI odobreni servisni partnerji ali pri tem niso bili uporabljeni originalni GARDENINI nadomestni deli ali GARDENINIMI homologiranimi nadomestnimi deli.</p>
<p>HR Pouzdanost proizvoda Sukladno njemačkom zakonu o pouzdanosti proizvoda, ovime izričito izjavljujemo kako ne prihvaćamo nikakvu odgovornost za oštećenja na našim proizvodima nastala uslijed neispravnog popravka od strane servisnog partnera kojeg odobrava GARDENA ili uslijed nekorištenja originalnih GARDENA dijelova ili dijelova koje odobrava GARDENA.</p>
<p>RO Răspunderea pentru produs În conformitate cu Legea germană privind răspunderea pentru produs, declarăm în mod expres prin prezentul document că nu acceptăm nicio răspundere pentru defecțiunile suferite de produsele noastre atunci când acestea nu au fost reparate în mod corect de un atelier de service partener, aprobat de GARDENA, sau când nu au fost utilizate piese GARDENA originale sau piese autorizate de GARDENA.</p>
<p>BG Отговорност за вреди, причинени от стоки Съгласно германския Закон за отговорността за вреди, причинени от стоки, с настоящото изрично декларираме, че не носим отговорност за щети, причинени от нашите продукти, ако те не са били правилно ремонтирани от одобрен от GARDENA сервиз или ако не са използвани оригинални части на GARDENA или части, одобрени от GARDENA.</p>
<p>ET Tootevastutus Vastavalt Saksamaa tootevastutusseadusele deklareerime käesolevaga selgesõnaliselt, et me ei kanna mingisugust vastutust meie toodetest tingitud kahjude eest, kui need tooted ei ole korrektselt parandatud GARDENA heakskiidetud hoolduspartneri poolt või kui parandamisel ei ole kasutatud GARDENA originaalosi või GARDENA volitatud osi.</p>
<p>LT Gaminio patikimumas Mes aiškiai pareiškiame, kad, atsižvelgiant į Vokietijos gaminių patikimumo įstatymą, nepriisiame atsakomybės dėl bet kokios žalos, patirtos dėl mūsų gaminių, jeigu jie buvo netinkamai taisomi arba jų dalys buvo pakeistos neoriginaliomis GARDENA dalimis ar nepatvirtintomis dalimis, arba jeigu remonto darbai buvo atliekami ne GARDENA techninės priežiūros centro specialistų.</p>
<p>LV Atbildība par produkcijas kvalitāti Saskaņā ar Vācijas likumu par atbildību par produkcijas kvalitāti ar šo mēs paziņojam, ka neuzņemamies atbildību par bojājumiem, kas radušies, lietojot mūsu izstrādājumu, kuru remontu nav veicis uzņēmuma GARDENA apstiprināts apkopes partneris vai kuru remontam netika izmantotas oriģinālās GARDENA detaļas vai detaļas, kuru lietošanu apstiprinājis uzņēmums GARDENA.</p>

Deutschland / Germany

GARDENA
Manufacturing GmbH
Central Service
Hans-Lorenser-Straße 40
D-89079 Ulm
Produktfragen:
(+49) 731 490-123
Reparaturen:
(+49) 731 490-290
service@gardena.com

Albania

COBALT Sh.p.k.
Rr. Siri Kodra
1000 Tirana

Argentina

Husqvarna Argentina S.A.
Av.del Libertador 5954 –
Piso 11 – Torre B
(C1428ARP) Buenos Aires
Phone: (+54) 11 5194 5000
info.gardena@
ar.husqvarna.com

Armenia

Garden Land Ltd.
61 Tigran Mets
0005 Yerevan

Australia

Husqvarna Australia Pty. Ltd.
Locked Bag 5
Central Coast BC
NSW 2252
Phone: (+61) (0) 2 4352 7400
customer.service@
husqvarna.com.au

Austria / Österreich

Husqvarna Austria GmbH
Industriezeile 36
4010 Linz
Tel.: (+43) 732 77 01 01-485
service.gardena@
husqvarnagroup.com

Azerbaijan

Firm Progress
a. Aliyev Str. 26A
1052 Baku

Belgium

Husqvarna België nv/sa
Gardena Division
Rue Egide Van Ophem 111
1180 Uccle / Ukkel
Tel.: (+32) 2 720 92 12
info@gardena.be

Bosnia / Herzegovina

SILK TRADE d.o.o.
Industrijska zona Bukva bb
74260 Tešanj

Brazil

Husqvarna do Brasil Ltda
Av. Francisco Matarazzo,
1400 – 19º andar
São Paulo – SP
CEP: 05001-903
Tel: 0800-112252
marketing.br.husqvarna@
husqvarna.com.br

Bulgaria

AGROLAND България АД
бул. 8 Декември, №13
Офис 5
1700 Студентски гр д
София
Тел.: (+359) 24 66 69 10
info@agroland.eu

Canada / USA

GARDENA Canada Ltd.
100 Summerlea Road
Brampton, Ontario L6T 4X3
Phone: (+1) 905 792 93 30
info@gardenacanada.com

Chile

Maquinarias Agroforestales
Ltda. (Maga Ltda.)
Santiago, Chile
Avda. Chesterton
8355 comuna Las Condes
Phone: (+56) 2 202 4417
Dalton@maga.cl
Zipcode: 7560330

China

Husqvarna (Shanghai)
Management Co., Ltd.
富世华 (上海) 管理有限公司
3F, Benq Square B,
No207, Song Hong Rd.,
Chang Ning District,
Shanghai, PRC. 200335
上海市长宁区淞虹路207号明
基广场B座3楼, 邮编: 200335

Colombia

Husqvarna Colombia S.A.
Calle 18 No. 68 D-31, zona
Industrial de Montevideo
Bogotá, Cundinamarca
Tel. 571 2922700 ext. 105
jairo.salazar@
husqvarna.com.co

Costa Rica

Compania Exim
Euroberoamericana S.A.
Los Colegios, Moravia,
200 metros al Sur del Colegio
Saint Francis – San José
Phone: (+506) 297 68 83
exim_euro@racsa.co.cr

Croatia

Husqvarna Austria GmbH
Industriezeile 36
4010 Linz
Tel.: (+43) 732 77 01 01-485
service.gardena@
husqvarnagroup.com

Cyprus

Med Marketing
17 Digeni Akrita Ave
P.O. Box 27017
1641 Nicosia
Czech Republic
Husqvarna Česko s.r.o.
Türkova 2319/5b
149 00 Praha 4 – Chodov
Bezplatná infolinka:
800 100 425
servis@cz.husqvarna.com

Denmark

GARDENA DANMARK
Lejrvej 19, st.
3500 Værløse
Tlf.: (+45) 70 26 47 70
husqvarna@husqvarna.dk
www.gardena.com/dk

Dominican Republic

BOSQUESA, S.R.L
Carretera Santiago Licey
Km. 5 ½
Esquina Copal II.
Santiago
Dominican Republic
Phone: (+809) 736-0333
joserbosquesa@claro.net.do

Ecuador

Husqvarna Ecuador S.A.
Arupos E1-181 y 10 de
Agosto Quito, Pichincha
Tel. (+593) 22800739
francisco.jacome@
husqvarna.com.ec

Estonia

Husqvarna Eesti OÜ
Valdeku 132
EE-11216 Tallinn
info@gardena.ee

Finland

Oy Husqvarna Ab
Gardena Division
Lautatarhankatu 8 B/PL 3
00581 HELSINKI
www.gardena.fi

France

Husqvarna France
9/11 Allée des pierres mayettes
92635 Gennevilliers Cedex
France
http://www.gardena.com/fr
N° AZUR: 0 810 00 78 23
(Prix d'un appel local)

Georgia

Transporter LLC
8/57 Beliashvili street
0159 Tbilisi, Georgia
Phone: (+995) 322 14 71 71

Great Britain

Husqvarna UK Ltd
Preston Road
Aycliffe Industrial Park
Newton Aycliffe
County Durham
DL5 6UP
info.gardena@
husqvarna.co.uk

Greece

Π. ΠΑΠΑΔΟΠΟΥΛΟΣ ΑΕΒΕ
Λεωφ. Αθηνών 92
Αθήνα
T.K.104 42
Ελλάδα
Τηλ. (+30) 210 51 93 100
info@papadopoulos.com.gr

Hungary

Husqvarna Magyarország Kft.
Ezred u. 1-3
1044 Budapest
Telefon: (+36) 1 251-4161
vevoszolgalat.husqvarna@
husqvarna.hu

Iceland

Ó. Johnson & Kaaber
Tunguhalsi 1
110 Reykjavik
ooj@ojk.is

Ireland

Husqvarna UK Ltd
Preston Road
Aycliffe Industrial Park
Newton Aycliffe
County Durham
DL5 6UP
info.gardena@
husqvarna.co.uk

Italy

Husqvarna Italia S.p.A.
Via Santa Vecchia 15
23868 VALMADRERA (LC)
Phone: (+39) 0341.203.111
assistenza.italia@
it.husqvarna.com

Japan

KAKUICHI Co. Ltd.
Sumitomo Realty &
Development Kojimachi
BLDG., 8F
5-1 Nibannco
Chiyoda-ku
Tokyo 102-0084
Phone: (+81) 33 264 4721
m_ishihara@kaku-ichi.co.jp

Kazakhstan

LAMED Ltd.
155/1, Tazhibayevoy Str.
050060 Almaty
IP Schmidt
Abayavenue 3B
110 005 Kostanay

Korea

Kyung Jin Trading CO.,LTD.
107-4, SunDuk Bld.,
YangJae-dong,
Seocho-gu,
Seoul, (zipcode: 137-891)
Phone: (+82) (0)2 574-6300

Kyrgyzstan

Alye Maki
av. Moladaya Guardir J 3
720014
Bishkek

Latvia

Husqvarna Latvija SIA
Ulbrokas 19A
LV-1021 Rīga
info@gardena.lv

Lithuania

UAB Husqvarna Lietuva
Ateities pl. 77C
LT-52104 Kaunas
info@gardena.lt

Luxembourg

Magasins Jules Neuberger
39, rue Jacques Stas
Luxembourg-Gasperich 2549
Case Postale No. 12
Luxembourg 2010
Phone: (+352) 40 14 01
api@neuberger.lu

Mexico

AFOSA
Av. Lopez Mateos Sur # 5019
Col. La Calma 45070
Zapopan, Jalisco
Mexico
Phone: (+52) 33 3818-3434
icornejo@afosa.com.mx

Moldova

Convel S.R.L.
290A Muncesti Str.
2002 Chisinau

Netherlands

Husqvarna Nederland B.V.
GARDENA Division
Postbus 50131
1305 AC ALMERE
Phone: (+31) 36 521 00 10
info@gardena.nl

Neth. Antilles

Jonka Enterprises N.V.
Sta. Rosa Weg 196
P.O. Box 8200
Curaçao
Phone: (+599) 9 767 66 55
pgm@jonka.com

New Zealand

Husqvarna New Zealand Ltd.
PO Box 76-437
Manukau City 2241
Phone: (+64) (0) 9 9202410
support.nz@husqvarna.co.nz

Norway

Husqvarna Norge AS
Gardena Division
Trøskenveien 36
1708 Sarpsborg
info@gardena.no

Peru

Husqvarna Perú S.A.
Jr. Ramón Cárcamo 710
Lima 1
Tel: (+51) 1 3320400 ext. 416
juan.remuzgo@
husqvarna.com

Poland

Husqvarna
Poland Spółka z o.o.
ul. Wysockiego 15 b
03-371 Warszawa
Phone: (+48) 22 330 96 00
gardena@husqvarna.com.pl

Portugal

Husqvarna Portugal, SA
Lagoa - Albarraque
2635 - 595 Rio de Mouro
Tel.: (+351) 21 922 85 30
Fax: (+351) 21 922 85 36
info@gardena.pt

Romania

Madex International Srl
Soseaua Odaii 117-123,
RO 013603 București, S1
Phone: (+40) 21 352.76.03
madex@ines.ro

Russia / Россия

ООО „Хускв рн “
141400, Московск я обл.,
г. Химки,
улиц Ленингр дск я,
вл дение 39, стр.6
Бизнес Центр
„Химки Бизнес П рк“,
помещение ОВ02_04
http://www.gardena.ru

Serbia

Domel d.o.o.
Autoput za Novi Sad bb
11 273 Belgrade
Phone: (+381) 1 18 48 88 12
miroslav.jejina@domel.rs

Singapore

Hy-Ray PRIVATE LIMITED
40 Jalan Pemimpin
#02-08 Tat Ann Building
Singapore 577185
Phone: (+65) 6253 2277
shiyiing@hyray.com.sg

Slovak Republic

Husqvarna Česko s.r.o.
Türkova 2319/5b
149 00 Praha 4 – Chodov
Bezplatná infolinka:
800 154 044
servis@sk.husqvarna.com

Slovenia

Husqvarna Austria GmbH
Industriezeile 36
4010 Linz
Tel.: (+43) 732 77 01 01-485
service.gardena@
husqvarnagroup.com

South Africa

Husqvarna
South Africa (Pty) Ltd
Postnet Suite 250
Private Bag X6,
Cascades, 3202
South Africa
Phone: (+27) 33 846 9700
info@gardena.co.za

Spain

Husqvarna España S.A.
Calle de Rivas nº 10
28052 Madrid
Phone: (+34) 91 708 05 00
atencioncliente@gardena.es

Suriname

Agrofix n.v.
Verlengde Hogestraat #22
Phone: (+597) 472426
agrofix@sr.net
Pobox : 2006
Paramaribo
Suriname – South America

Sweden

Husqvarna AB
Gardena Division
S-561 82 Husqvarna
Gardenaorder@husqvarna.se

Switzerland / Schweiz

Husqvarna Schweiz AG
Consumer Products
Industriestrasse 10
5506 Mägenwil
Phone: (+41) (0) 62 887 37 90
info@gardena.ch

Turkey

Dost Bahçe Diş Ticaret
Müessesilik A.Ş
Yunus Mah. Adil Sok. No:3
Ic Kapi No: 1 Kartal
34873 Istanbul
Phone: (+90) 216 38 93 939
info@dostbahce.com.tr

Ukraine / Україна

ТОВ «Хускв рн Укр ін »
вул. В сільківськ , 34,
офіс 204-г
03022, м. Київ
Тел. (+38) 044 498 39 02
info@gardena.ua

Uruguay

FELI SA
Entre Rios 1083 CP 11800
Montevideo – Uruguay
Tel: (+598) 22 03 18 44
info@felisa.com.uy

Venezuela

Corporación Casa y Jardín C.A.
Av. Caroní, Edif. Trezmen, PB.
Colinas de Bello Monte.
1050 Caracas.
Tlf: (+58) 212 992 33 22
info@casayjardin.net.ve

9876-20.960.03/1019

© GARDENA
Manufacturing GmbH
D-89070 Ulm
http://www.gardena.com