

Multibox



Fußbodenheizung-Regelungssysteme

Unterputz-Einzelraumregelung für
Fußbodenheizungen

Multibox K, RTL und K-RTL

Multibox K, RTL und K-RTL wird für die dezentrale Regelung von Fußbodenheizungen, Wandheizungen oder kombinierten Fußboden-Radiatorheizungsanlagen eingesetzt. Ausgleich bei nicht lotrechtem Einbau bis 6° zu jeder Seite. Abdeckung mit verdeckter Schraubbefestigung. Ausführungen in weiß oder verchromt. Flexible Montage für alle Wandarten, 30 mm Tiefenausgleich.



Hauptmerkmale

- > **Ausgleich bei nicht lotrechtem Einbau bis 6° zu jeder Seite**
- > **Ausführungen in weiß oder verchromt**
- > **Abdeckung mit verdeckter Schraubbefestigung**
- > **Flexible Montage für alle Wandarten, 30 mm Tiefenausgleich**

Technische Beschreibung

Anwendungsbereich:

Fußbodenheizungen, Wandheizungen, kombinierte Fußboden-Radiatorheizungsanlagen

Funktionen:

Multibox K:
Einzelraumtemperaturregelung, Voreinstellung (V-exact II), Absperrung, Entlüftung

Multibox RTL:

Maximalbegrenzung der Rücklauftemperatur, Voreinstellung, Absperrung, Entlüftung

Multibox K-RTL:

Einzelraumtemperaturregelung, Maximalbegrenzung der Rücklauftemperatur, Voreinstellung (V-exact II), Absperrung, Entlüftung

Dimensionen:

Gehäuse DN 15.
Die Bautiefe des UP-Kasten beträgt nur 60 mm.
Flexibler Einbau durch variablen Abstand zwischen UP-Kasten und Abdeckung von bis zu 30 mm.
Die Abdeckung kann einen schrägen Einbau des UP-Kasten bis zu 6° je Seite ausgleichen.
Siehe auch Maßblatt.

Neindruck:

PN 10

Einstellbereich:

Thermostat-Kopf K:
6 °C bis 28 °C
Rücklauftemperaturbegrenzer RTL:
0 °C bis 50 °C

Temperatur:

Max. Betriebstemperatur: 90 °C
Min. Betriebstemperatur: 2 °C
Es ist für alle Multibox-Ausführungen zu berücksichtigen, dass die von der Anlage gefahrere Vorlauftemperatur für den Systemaufbau der Fußbodenheizung geeignet ist.
Siehe auch Hinweise!

Werkstoffe:

Ventilgehäuse: korrosionsbeständiger Rotguss
O-Ringe: EPDM
Ventilteller: EPDM
Druckfedern: Edelstahl
Thermostat-Oberteile: Messing, PPS und SPS.
Spindel: Niro-Stahlspindel mit doppelter O-Ring-Abdichtung. Der Äußere O-Ring ist unter Druck auswechselbar.
Kunststoffelemente aus ABS und PA.
Fühlerelemente: Thermostat-Kopf K mit flüssigkeitsgefülltem Thermostat.
Rücklauftemperaturbegrenzer (RTL) mit dehnstoffgefülltem Thermostat.

Oberflächenbehandlung:

Alle Ausführungen wahlweise mit Abdeckung und sichtbarer Skalenhaube in weiß RAL 9016 oder verchromt.

Kennzeichnung:

THE, Durchflussrichtungspfeile.
II+ Kennzeichnung.

Rohranschluss:

Anschluss G 3/4 mit Konus passend für Klemmverschraubungen für Kunststoff-, Kupfer-, Präzisionsstahl- und Verbundrohr.

Aufbau

Multibox K



Multibox RTL



Multibox K-RTL



1. Unterputz-Kasten
2. Entlüftungsventil
3. Thermostat-Kopf K
4. Rahmen
5. Abdeckplatte
6. Befestigungsschiene
7. Ventilgehäuse aus korrosionsbeständigem Rotguss
8. Absperr-/Regulierspindel
9. Rücklauftemperaturbegrenzer (RTL)

Anwendung

Multibox K

Multibox K wird für die Einzelraumtemperaturregelung von z. B. Fußbodenheizungen in Verbindung mit Niedertemperaturheizungsanlagen eingesetzt. Auch in Wandheizungen findet Multibox K ihre Anwendung. Mit dem V-exact II Thermostat-Oberteil kann ein hydraulischer Abgleich vorgenommen werden.

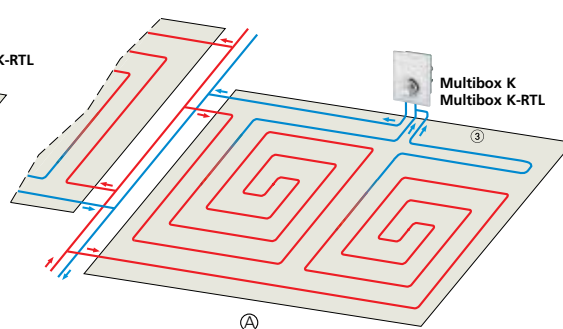
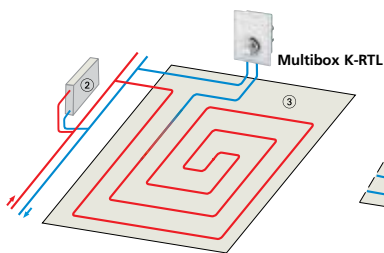
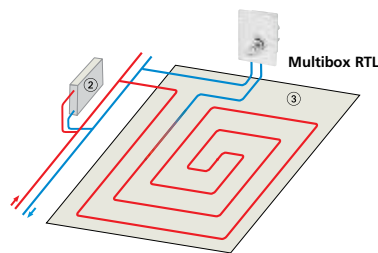
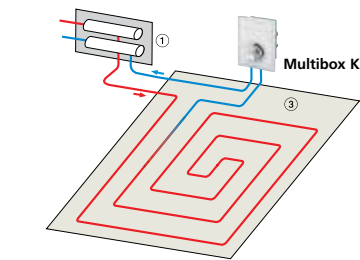
Multibox RTL

Multibox RTL wird für die Maximalbegrenzung der Rücklauftemperatur bei z. B. kombinierten Fußboden-Radiatorheizungsanlagen zur Temperierung von Fußbodenflächen eingesetzt. Es wird ausschließlich die Rücklauftemperatur geregelt. Mit der Absperr-/Regulierspindel kann ein hydraulischer Abgleich vorgenommen werden.

Multibox K-RTL

Multibox K-RTL wird für die Einzelraumtemperaturregelung und Maximalbegrenzung der Rücklauftemperatur bei z. B. kombinierten Fußboden-Radiatorheizungsanlagen eingesetzt. Auch in Wandheizungen findet Multibox K-RTL ihre Anwendung. Mit dem V-exact II Thermostat-Oberteil kann ein hydraulischer Abgleich vorgenommen werden.

Anwendungsbeispiel



1. Verteiler
2. Heizkörper
3. Fußboden-Heizfläche

A. Fußbodenheizung ohne zentralen Verteiler mit z. B. zwei gleich langen Heizkreisen pro Raum und Multibox (siehe auch Planungshinweise).

Temperatureinstellung

Thermostat-Kopf K

Merkzahl	*	1)	2	3	4	5
Raumtemperatur [°C]	6	12	14	16	20	24	28

Rücklauftemperaturbegrenzer (RTL)

Merkzahl	0	1	2	3	4	5
Rücklauftemperatur [°C]	0	10	20	30	40	50

(Öffnungstemperatur)

Funktion

Multibox K

Regeltechnisch betrachtet ist das in Multibox K integrierte Thermostatventil ein stetiger Proportionalregler (P-Regler) ohne Hilfsenergie. Es benötigt keinen elektrischen Anschluss oder sonstige Fremdenergie.

Die Änderung der Raumlufttemperatur (Regelgröße) ist proportional zur Änderung des Ventilhubes (Stellgröße). Steigt die Raumlufttemperatur z. B. durch Sonneneinstrahlung an, so dehnt sich die Flüssigkeit im Temperaturfühler aus und wirkt auf das Wellrohr. Dieses drosselt über die Ventilspindel die Wasserzufuhr im Fußboden-Heizkreis. Bei sinkender Raumlufttemperatur verläuft der Vorgang umgekehrt.

Multibox RTL

Regeltechnisch betrachtet ist der in Multibox RTL integrierte Rücklauftemperaturbegrenzer ein stetiger Proportionalregler (P-Regler) ohne Hilfsenergie. Er benötigt keinen elektrischen Anschluss oder sonstige Fremdenergie.

Die Änderung der Temperatur des durchfließenden Mediums (Regelgröße) ist proportional zur Änderung des Ventilhubes (Stellgröße) und wird durch Wärmeleitung auf den Fühler übertragen. Steigt die Rücklauftemperatur z. B. auf Grund reduzierter Heizleistung der Fußbodenheizung durch Fremdwärmeeinflüsse an, so dehnt sich der Dehnstoff im Temperaturfühler aus und wirkt auf den Membrankolben. Dieser drosselt über die Ventilspindel die Wasserzufuhr im Fußboden-Heizkreis. Bei sinkender Mediumtemperatur verläuft der Vorgang umgekehrt.

Das Ventil öffnet, wenn der eingestellte Begrenzungswert unterschritten wird.

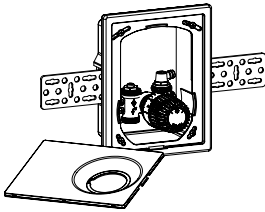
Multibox K-RTL

Regeltechnisch betrachtet ist das in Multibox K-RTL integrierte Thermostatventil ein stetiger Proportionalregler (P-Regler) ohne Hilfsenergie. Es benötigt keinen elektrischen Anschluss oder sonstige Fremdenergie.

Die Änderung der Raumlufttemperatur (Regelgröße) ist proportional zur Änderung des Ventilhubes (Stellgröße). Steigt die Raumlufttemperatur z. B. durch Sonneneinstrahlung an, so dehnt sich die Flüssigkeit im Temperaturfühler des Thermostat-Kopfes aus und wirkt auf das Wellrohr. Dieses drosselt über die Ventilspindel die Wasserzufuhr im Fußboden-Heizkreis. Bei sinkender Raumlufttemperatur verläuft der Vorgang umgekehrt.

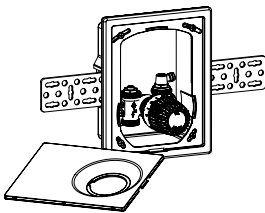
Multibox K-RTL ist zusätzlich mit einem Rücklauftemperaturbegrenzer (RTL) ausgestattet, der ein Überschreiten der eingestellten Rücklauftemperatur verhindert. Das Ventil öffnet, wenn der eingestellte Begrenzungswert unterschritten wird.

Artikel



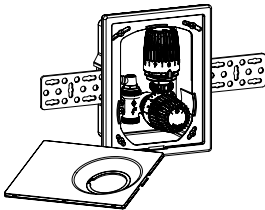
Multibox K mit Thermostatventil

Farbe	EAN	Artikel-Nr.
Abdeckung und Thermostat-Kopf K weiß RAL 9016	4024052465019	9302-00.800



Multibox RTL mit Rücklauftemperaturbegrenzer (RTL)

Farbe	EAN	Artikel-Nr.
Abdeckung und RTL-Thermostat-Kopf weiß RAL 9016	4024052465217	9304-00.800
Abdeckung und RTL-Thermostat-Kopf verchromt	4024052465316	9304-00.801



Multibox K-RTL mit Thermostatventil und Rücklauftemperaturbegrenzer (RTL)

Farbe	EAN	Artikel-Nr.
Abdeckung und Thermostat-Kopf K weiß RAL 9016	4024052461707	9301-00.800
Abdeckung und Thermostat-Kopf K verchromt	4024052464913	9301-00.801

Multibox F

Multibox F wird für die dezentrale Einzelraumtemperaturregelung von Fußbodenheizungen eingesetzt.

Hauptmerkmale

- > **Äußeres Erscheinungsbild unabhängig von der Einbautiefe immer identisch**
- > **Elegante und pflegeleichte Skalenhaube**
- > **Ausgleich bei nicht lotrechtem Einbau bis 6° zu jeder Seite**
- > **Flexible Montage für alle Wandarten, 30 mm Tiefenausgleich**



Technische Beschreibung

Anwendungsbereich:

Fußbodenheizungen, Wandheizungen

Funktionen:

Einzelraumtemperaturregelung, Voreinstellung, Absperrung, Entlüftung

Dimensionen:

Gehäuse DN 15.

Die Bautiefe des UP-Kasten beträgt nur 60 mm.

Die Flüssigkeit im Temperaturfühler des Thermostat-Kopfes wirkt über ein Kapillarrohr auf das Wellrohr im Ventil-Anschlussstück. Dadurch bleibt das äußere Erscheinungsbild der Abdeckung mit Thermostat-Kopf, unabhängig von der Einbautiefe des Unterputz-Kastens, immer identisch.

Flexibler Einbau durch variablen Abstand zwischen UP-Kasten und Abdeckung von bis zu 30 mm.

Die Abdeckung kann einen schrägen Einbau des UP-Kasten bis zu 6° je Seite ausgleichen.

Siehe auch Maßblatt.

Nenndruck:

PN 10

Einstellbereich:

Thermostat-Kopf F: 6 °C bis 28 °C

Temperatur:

Max. Betriebstemperatur: 90 °C

Min. Betriebstemperatur: 2 °C

Es ist für alle Multibox-Ausführungen zu berücksichtigen, dass die von der Anlage gefahrene Vorlauftemperatur für den Systemaufbau der Fußbodenheizung geeignet ist.

Siehe auch Hinweise!

Werkstoffe:

Ventilgehäuse: korrosionsbeständiger

Rotguss

O-Ringe: EPDM

Ventilteller: EPDM

Druckfedern: Edelstahl

Thermostat-Oberteile: Messing, PPS.

Spindel: Niro-Stahlspindel mit doppelter

O-Ring-Abdichtung. Der Äußere O-Ring ist unter Druck auswechselbar.

Kunststoffelemente aus ABS und PA.

Fühlerelemente: Thermostat-Kopf F mit flüssigkeitsgefülltem Thermostat.

Oberflächenbehandlung:

Abdeckung und Skalenhaube in weiß RAL 9016.

Kennzeichnung:

THE, Durchflussrichtungspfeile.

II+ -Kennzeichnung.

Rohranschluss:

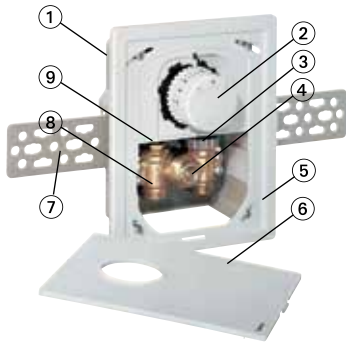
Anschluss G 3/4 mit Konus passend

für Klemmverschraubungen für

Kunststoff-, Kupfer-, Präzisionsstahl- und Verbundrohr.

Aufbau

Multibox F



1. Unterputz-Kasten
2. Thermostat-Kopf mit Kapillarrohr
3. Anschlussstück
4. Entlüftungsventil
5. Rahmen
6. Abdeckplatte
7. Befestigungsschiene
8. Ventilgehäuse aus korrosionsbeständigem Rotguss
9. Absperr- /Regulierspindel

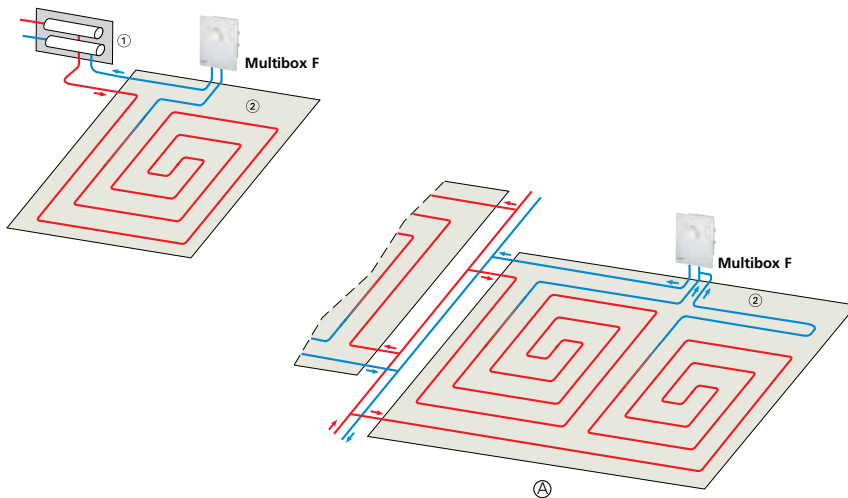
Anwendung

Multibox F

Multibox F wird für die Einzelraumtemperaturregelung von z. B. Fußbodenheizungen in Verbindung mit Niedertemperaturheizungsanlagen eingesetzt.

Auch in Wandheizungen findet Multibox F ihre Anwendung. Mit der Absperr-/Regulierspindel kann ein hydraulischer Abgleich vorgenommen werden.

Anwendungsbeispiel



1. Verteiler
2. Fußboden-Heizfläche

A. Fußbodenheizung ohne zentralen Verteiler mit z. B. zwei gleich langen Heizkreisen pro Raum und Multibox (siehe auch Planungshinweise).

Temperatureinstellung

Thermostat-Kopf F

Merkzahl	*	1)	2	3	4	5
Raumtemperatur [°C]	6	12	14	16	20	24	27

Funktion

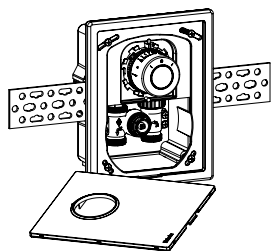
Multibox F

Regeltechnisch betrachtet ist das in Multibox F integrierte Thermostatventil ein stetiger Proportionalregler (P-Regler) ohne Hilfsenergie. Es benötigt keinen elektrischen Anschluss oder sonstige Fremdenergie.

Die Änderung der Raumlufttemperatur (Regelgröße) ist proportional zur Änderung des Ventilhubes (Stellgröße). Steigt

die Raumlufttemperatur z. B. durch Sonneneinstrahlung an, so dehnt sich die Flüssigkeit im Temperaturfühler aus und wirkt über das Kapillarrohr auf das Wellrohr im Ventil-Anschlussstück. Dieses drosselt über die Ventilspindel die Wasserzufuhr im Fußboden-Heizkreis. Bei sinkender Raumlufttemperatur verläuft der Vorgang umgekehrt.

Artikel



Multibox F mit Thermostatventil

Farbe	EAN	Artikel-Nr.
Abdeckung und Thermostat-Kopf weiß RAL 9016	4024052508815	9306-00.800

Multibox C/E und C/RTL

Multibox C/E und C/RTL mit geschlossener Abdeckplatte wird für die dezentrale Einzelraumtemperaturregelung von Fußbodenheizungen eingesetzt.



Hauptmerkmale

- > **Geschlossene Abdeckplatte**
- > **Ausgleich bei nicht lotrechtem Einbau bis 6° zu jeder Seite**
- > **Multibox C/E geeignet für Stellantriebe oder Ferneinsteller**
- > **Flexible Montage für alle Wandarten, 30 mm Tiefenausgleich**

Technische Beschreibung

Anwendungsbereich:

Fußbodenheizungen, Wandheizungen, kombinierte Fußboden-Radiatorheizungsanlagen

Funktionen:

Multibox C/E:

Einzelraumtemperaturregelung mit thermischen oder motorischen Stellantrieben bzw. mit Ferneinsteller Thermostat-Kopf F, Voreinstellung, Absperrung, Entlüftung

Multibox C/RTL:

Maximalbegrenzung der Rücklauftemperatur, Voreinstellung, Absperrung, Entlüftung

Dimensionen:

Gehäuse DN 15.
Die Bautiefe des UP-Kasten beträgt nur 60 mm.
Flexibler Einbau durch variablen Abstand zwischen UP-Kasten und Abdeckung von bis zu 30 mm.
Die Abdeckung kann einen schrägen Einbau des UP-Kasten bis zu 6° je Seite ausgleichen.
Siehe auch Maßblatt.

Nenndruck:

PN 10

Einstellbereich:

Rücklauftemperaturbegrenzer RTL:
0 °C bis 50 °C

Temperatur:

Max. Betriebstemperatur: 90 °C
Min. Betriebstemperatur: 2 °C
Es ist für alle Multibox-Ausführungen zu berücksichtigen, dass die von der Anlage gefahrene Vorlauftemperatur für den Systemaufbau der Fußbodenheizung geeignet ist.
Siehe auch Hinweise!

Werkstoffe:

Ventilgehäuse: korrosionsbeständiger Rotguss
O-Ringe: EPDM
Ventilteller: EPDM
Druckfedern: Edelstahl
Thermostat-Oberteile: Messing, PPS.
Spindel: Niro-Stahlspindel mit doppelter O-Ring-Abdichtung. Der Äußere O-Ring ist unter Druck auswechselbar.
Kunststoffelemente aus ABS und PA.
Fühlerelemente:
Rücklauftemperaturbegrenzer (RTL) mit dehnstoffgefülltem Thermostat.

Oberflächenbehandlung:

Abdeckung in weiß RAL 9016.

Kennzeichnung:

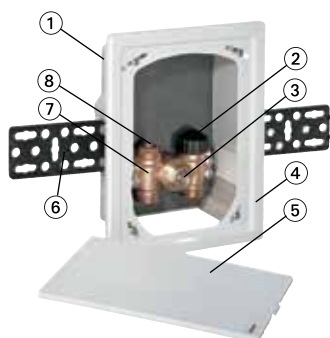
THE, Durchflussrichtungspfeile.
II+ -Kennzeichnung.

Rohranschluss:

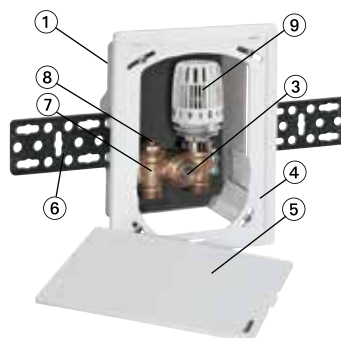
Anschluss G 3/4 mit Konus passend für Klemmverschraubungen für Kunststoff-, Kupfer-, Präzisionsstahl- und Verbundrohr.

Aufbau

Multibox C/E



Multibox C/RTL



1. Unterputz-Kasten
2. Thermostat-Oberteil für den Anschluss von Stellantrieben oder Feineinstellern
3. Entlüftungsventil
4. Rahmen
5. Abdeckplatte
6. Befestigungsschiene
7. Ventilgehäuse aus korrosionsbeständigem Rotguss
8. Absperr- /Regulierspindel
9. Rücklauftemperaturbegrenzer (RTL)

Anwendung

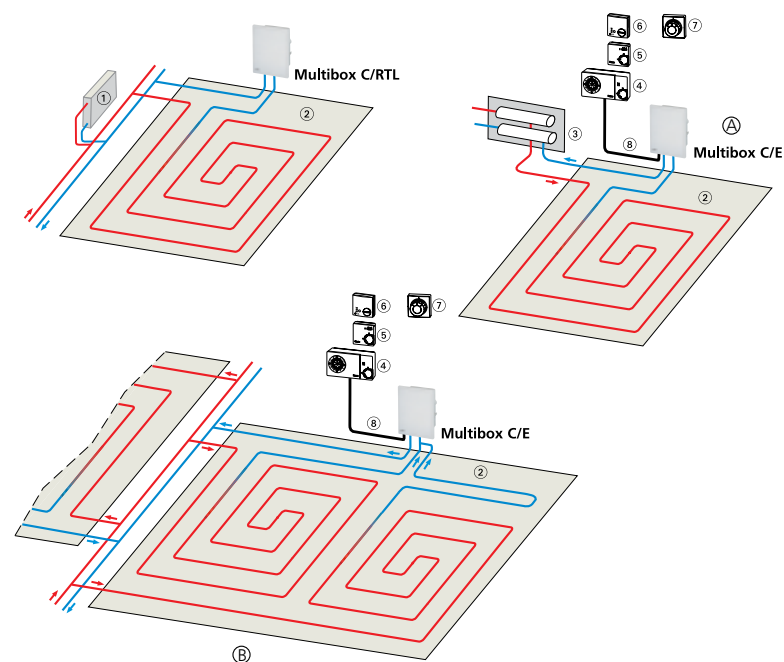
Multibox C/E

Multibox C/E wird für die Einzelraumtemperaturregelung von z. B. Fußbodenheizungen in Verbindung mit Niedertemperaturheizungsanlagen eingesetzt. Die Einzelraumtemperaturregelung erfolgt mit Raumthermostaten in Verbindung mit thermischen oder motorischen Stellantrieben bzw. ohne Hilfsenergie mit dem Feineinsteller Thermostat-Kopf F. Auch in Wandheizungen findet Multibox C/E ihre Anwendung. Mit der Absperr-/Regulierspindel kann ein hydraulischer Abgleich vorgenommen werden.

Multibox C/RTL

Multibox C/RTL wird für die Maximalbegrenzung der Rücklauftemperatur bei z. B. kombinierten Fußboden-Radiatorheizungsanlagen zur Temperierung von Fußbodenflächen eingesetzt. Es wird ausschließlich die Rücklauftemperatur geregelt. Mit der Absperr-/Regulierspindel kann ein hydraulischer Abgleich vorgenommen werden.

Anwendungsbeispiel



1. Heizkörper
2. Fußboden-Heizfläche
3. Verteiler
4. Thermostat P
5. Raumthermostat
6. Thermostat E
7. Thermostat-Kopf F, Feineinsteller
8. Leerrohr für Kabel bzw. Kapillarrohr

A. Mit thermischem Stellantrieb EMO T, EMOTec, motorischem Stellantrieb EMO 3, TA-Slider 160 oder Thermostat-Kopf F
 B. Fußbodenheizung ohne zentralen Verteiler mit z. B. zwei gleich langen Heizkreisen pro Raum und Multibox (siehe auch Planungshinweise).

Temperatureinstellung

Rücklauftemperaturbegrenzer (RTL)

Merkzahl	0	1	2	3	4	5
Rücklauftemperatur [°C]	0	10	20	30	40	50

(Öffnungstemperatur)

Funktion

Multibox C/E

Regeltechnisch betrachtet ist das in Multibox C/E integrierte Thermostatventil, in Verbindung mit dem Thermostat-Kopf F, ein stetiger Proportionalregler (P-Regler) ohne Hilfsenergie. Es benötigt keinen elektrischen Anschluss oder sonstige Fremdenergie.

Die Änderung der Raumlufttemperatur (Regelgröße) ist proportional zur Änderung des Ventilhubes (Stellgröße). Steigt die Raumlufttemperatur z. B. durch Sonneneinstrahlung an, so dehnt sich die Flüssigkeit im Temperaturfühler aus und wirkt über das Kapillarrohr auf das Wellrohr im Ventil-Anschlussstück. Dieses drosselt über die Ventilspindel die Wasserzufuhr im Fußboden-Heizkreis. Bei sinkender Raumlufttemperatur verläuft der Vorgang umgekehrt.

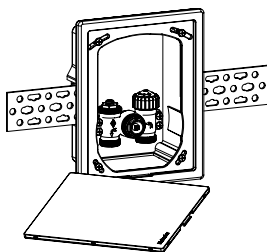
In Verbindung mit thermischen oder motorischen Stellantrieben erfolgt die Einzelraumtemperaturregelung über entsprechende Raumthermostate.

Multibox C/RTL

Regeltechnisch betrachtet ist der in Multibox C/RTL integrierte Rücklauftemperaturbegrenzer ein stetiger Proportionalregler (P-Regler) ohne Hilfsenergie. Er benötigt keinen elektrischen Anschluss oder sonstige Fremdenergie.

Die Änderung der Temperatur des durchfließenden Mediums (Regelgröße) ist proportional zur Änderung des Ventilhubes (Stellgröße) und wird durch Wärmeleitung auf den Fühler übertragen. Steigt die Rücklauftemperatur z. B. auf Grund reduzierter Heizleistung der Fußbodenheizung durch Fremdwärmeeinflüsse an, so dehnt sich der Dehnstoff im Temperaturfühler aus und wirkt auf den Membrankolben. Dieser drosselt über die Ventilspindel die Wasserzufuhr im Fußboden-Heizkreis. Bei sinkender Mediumtemperatur verläuft der Vorgang umgekehrt. Das Ventil öffnet, wenn der eingestellte Begrenzungswert unterschritten wird.

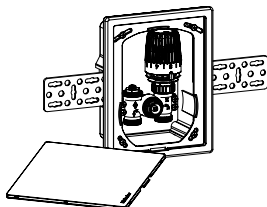
Artikel



Multibox C/E

mit Thermostat-Oberteil für Stellantrieb oder Ferneinsteller

Farbe	EAN	Art.-Nr.
Abdeckung weiß RAL 9016	4024052519118	9308-00.800



Multibox C/RTL

mit Rücklauftemperaturbegrenzer (RTL)

Farbe	EAN	Art.-Nr.
Abdeckung weiß RAL 9016	4024052507818	9303-00.800

Hinweise

Planungshinweise

- **Es ist für alle Multibox-Ausführungen zu berücksichtigen, dass die von der Anlage gefahrene Vorlauftemperatur für den Systemaufbau der Fußbodenheizung geeignet ist.**
- **Alle Multibox-Ausführungen sind im Rücklauf am Ende des Fußboden-Heizkreises anzuschließen. Flussrichtung beachten (siehe Anwendungsbeispiele).**
- Alle Multibox-Ausführungen sind, je nach Rohrleitungsdruckverlust, geeignet für Heizflächen bis ca. 20 m².
- Pro Heizkreis sollte eine Rohrlänge von 100 m bei 12 mm Innendurchmesser nicht überschritten werden.
- Bei Heizflächen >20 m² bzw. Rohrlängen >100 m sollten zwei gleich lange Heizkreise mit z. B. einem T-Stück an die Multibox angeschlossen werden (siehe Anwendungsbeispiele).
- Um einen geräuscharmen Betrieb der Anlage gewährleisten zu können, sollte der Differenzdruck über dem Ventil den Wert von 0,2 bar nicht überschreiten.
- Das Fußbodenheizungsrohr sollte spiralförmig im Estrich verlegt werden (siehe Anwendungsbeispiele).
- Beim RTL beachten, dass der eingestellte Sollwert nicht unter der Umgebungstemperatur liegt, da dieser dann nicht mehr öffnet.

Hinweis Wärmeträgermedium

Die Zusammensetzung des Wärmeträgermediums sollte zur Vermeidung von Schäden und Steinbildung in Warmwasserheizanlagen der VDI Richtlinie 2035 entsprechen. Für Industrie- und Fernwärmeanlagen ist das VdTÜV-Merkblatt 466/AGFWArbeitsblatt FW 510 zu beachten.

Im Wärmeträgermedium enthaltene Mineralöle bzw. mineralölhaltige Schmierstoffe jeder Art führen zu starken Quellerscheinungen und in den meisten Fällen zum Ausfall von EPDM-Dichtungen.

Beim Einsatz von nitritfreien Frost- und Korrosionsschutzmitteln auf der Basis von Ethylenglykol sind die entsprechenden Angaben, insbesondere über die Konzentration der einzelnen Zusätze, den Unterlagen des Frost- und Korrosionsschutzmittel-Herstellers zu entnehmen.

Funktionsheizen

Funktionsheizen bei Normgerechten Heizestrich entsprechend EN 1264-4 durchführen.

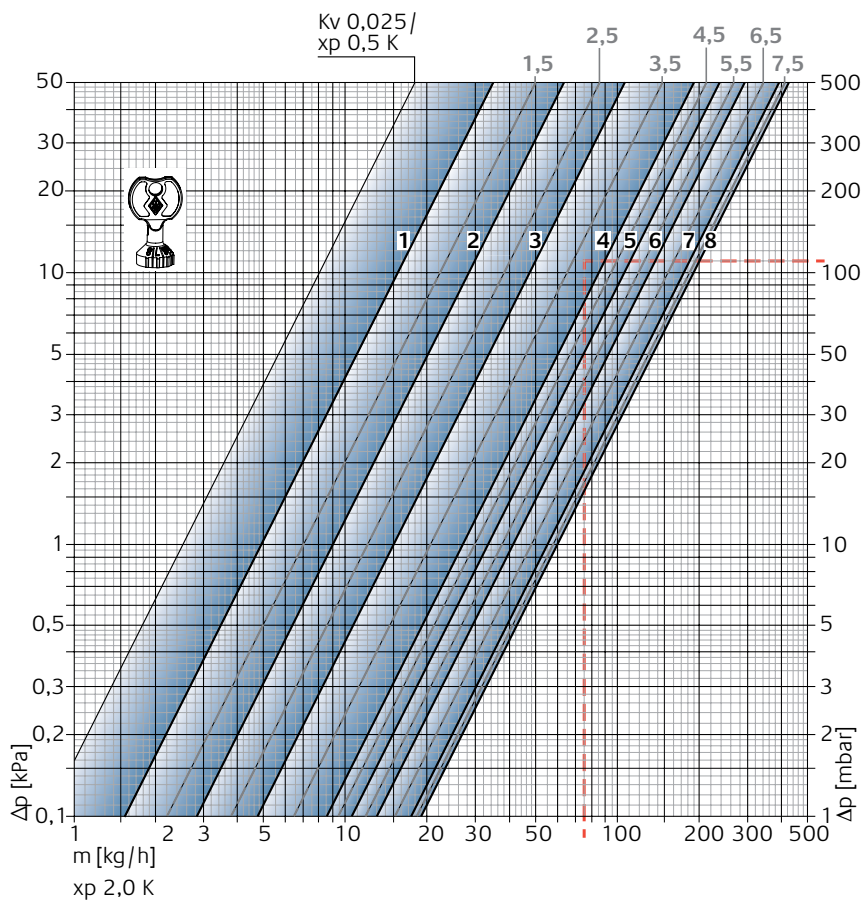
Frühester Beginn des Funktionsheizens:

- Zementestrich: 21 Tage nach Verlegung
 - Anhydritestrich: 7 Tage nach Verlegung
- Mit Vorlauftemperatur zwischen 20 °C und 25 °C beginnen und diese 3 Tage aufrechterhalten. Anschließend maximale Auslegungstemperatur einstellen und diese 4 Tage halten. Die Vorlauftemperatur ist dabei über die Steuerung des Wärmeerzeugers zu regeln. Ventil durch linksdrehen der Bauschutzkappe öffnen bzw. RTL-Kopf auf Stellung 5 drehen. Hinweise des Estrichherstellers beachten!

Maximale Estrichtemperatur im Bereich der Heizrohre nicht überschreiten:

- Zement- und Anhydritestrich: 55 °C
- Gussasphaltestrich: 45 °C
- nach Angabe des Estrichherstellers!

Technische Daten – Multibox K und K-RTL



Ventilunterteil mit Thermostat-Kopf

		Voreinstellung							
		1	2	3	4	5	6	7	8
Regeldifferenz [xp] 1,0 K	kv-Wert	0,049	0,082	0,130	0,215	0,246	0,303	0,335	0,343
Regeldifferenz [xp] 2,0 K	kv-Wert	0,049	0,090	0,150	0,265	0,330	0,409	0,560	0,600
	kvs	0,049	0,102	0,185	0,313	0,332	0,518	0,619	0,670

$K_v/K_{vs} = m^3/h$ bei einem Druckverlust von 1 bar.

Berechnungsbeispiel

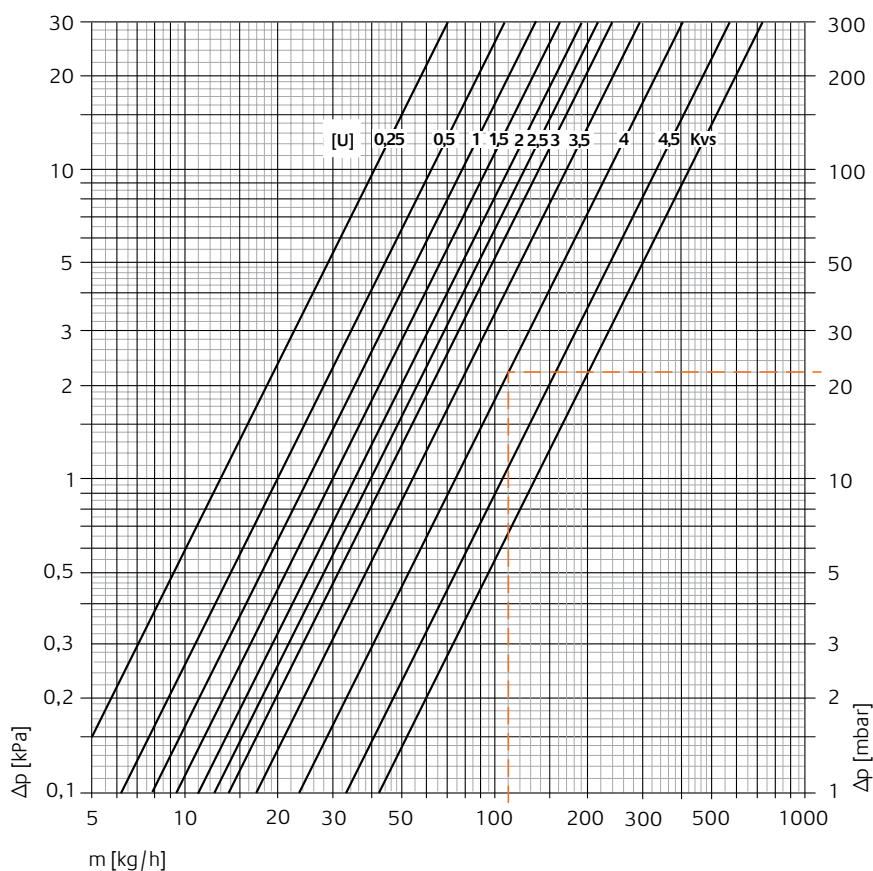
Gesucht:
Einstellbereich

Gegeben:
Wärmestrom $Q = 1308 \text{ W}$
Temperaturspreizung $\Delta T = 15 \text{ K}$ (65/50 °C)
Druckverlust Multibox K, Multibox K-RTL $\Delta p_V = 110 \text{ mbar}$

Lösung:
Massenstrom $m = Q / (c \cdot \Delta T) = 1308 / (1,163 \cdot 15) = 75 \text{ kg/h}$

Einstellbereich aus Diagramm:
Bei Regeldifferenz [xp] **max. 2,0 K**: 4

Technische Daten – Multibox RTL und C/RTL



Regler mit Ventilunterteil (DN 15)

Kv-Wert Multibox RTL, C/RTL										Kvs
Voreinstell-Umdrehungen [U] Regulatorspindel										
0,25	0,5	1,0	1,5	2,0	2,5	3,0	3,5	4,0	4,5	5,0
0,13	0,20	0,25	0,30	0,35	0,39	0,44	0,54	0,74	1,06	1,35

$Kv/Kvs = m^3/h$ bei einem Druckverlust von 1 bar.

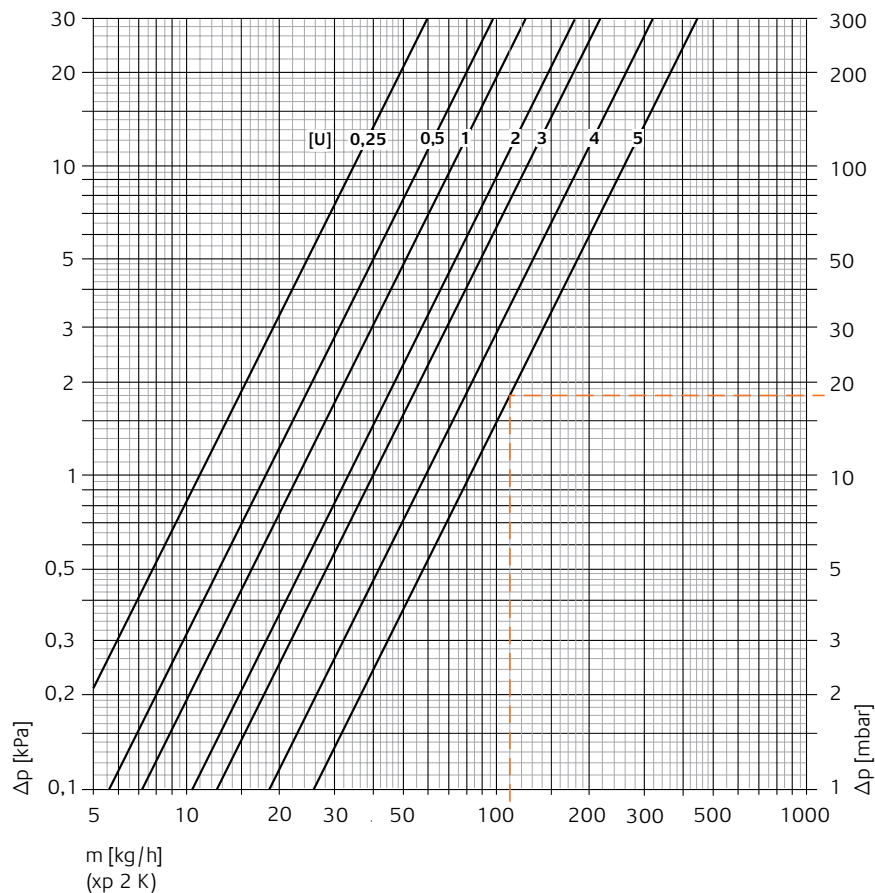
Berechnungsbeispiel

Gesucht:
Voreinstellwert Multibox RTL, C/RTL

Gegeben:
 Wärmestrom $Q = 1025 \text{ W}$
 Temperaturspreizung $\Delta t = 8 \text{ K (44/36}^\circ \text{ C)}$
 Druckverlust Multibox RTL $\Delta p_v = 22 \text{ mbar}$

Lösung:
 Massenstrom $m = Q / (c \cdot \Delta t) = 1025 / (1,163 \cdot 8) = 110 \text{ kg/h}$
 Voreinstellwert aus Diagramm: 4

Technische Daten – Multibox F und C/E*



Regler mit Ventilunterteil (DN 15)

Regeldifferenz Th.-Kopf xp [K]	Kv-Wert Multibox F, C/E*							Kvs
	Voreinstell-Umdrehungen [U] Regulierringel							
	0,25	0,5	1,0	2,0	3,0	4,0	5,0	
1	0,10	0,17	0,21	0,28	0,32	0,39	0,43	1,35
2	0,11	0,18	0,23	0,33	0,40	0,59	0,82	

$K_v/K_{vs} = m^3/h$ bei einem Druckverlust von 1 bar.

*) in Verbindung mit Thermostat-Kopf F

Berechnungsbeispiel

Gesucht:

Druckverlust Multibox F, C/E bei 2 K Regeldifferenz xp

Gegeben:

Wärmestrom

$$Q = 1025 \text{ W}$$

Temperaturspreizung

$$\Delta t = 8 \text{ K (44/36}^\circ\text{ C)}$$

Lösung:

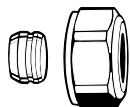
Massenstrom

$$m = Q / (c \cdot \Delta t) = 1025 / (1,163 \cdot 8) = 110 \text{ kg/h}$$

Druckverlust aus Diagramm

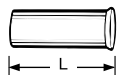
$$\Delta p_v = 18 \text{ mbar}$$

Zubehör

**Klemmverschraubung**

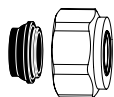
für Kupfer- oder Präzisionsstahlrohr.
Messing vernickelt.
Metallisch dichtend.
Bei einer Rohrwanddicke von 0,8–1 mm
sind Stützhülsen einzusetzen. Angaben
der Rohrhersteller beachten.

Ø Rohr	EAN	Artikel-Nr.
12	4024052214211	3831-12.351
15	4024052214617	3831-15.351
16	4024052214914	3831-16.351
18	4024052215218	3831-18.351

**Stützhülse**

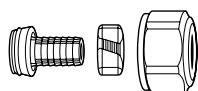
für Kupfer- oder Präzisionsstahlrohr mit
einer Wandstärke von 1 mm.
Messing.

Ø Rohr	L	EAN	Artikel-Nr.
12	25,0	4024052127016	1300-12.170
15	26,0	4024052127917	1300-15.170
16	26,3	4024052128419	1300-16.170
18	26,8	4024052128815	1300-18.170

**Klemmverschraubung**

für Kupfer- oder Präzisionsstahlrohr.
Messing vernickelt.
Weich dichtend.

Ø Rohr	EAN	Artikel-Nr.
15	4024052515851	1313-15.351
18	4024052516056	1313-18.351

**Klemmverschraubung**

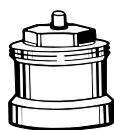
für Kunststoffrohr. Messing vernickelt.

Ø Rohr	EAN	Artikel-Nr.
14x2	4024052134618	1311-14.351
16x2	4024052134816	1311-16.351
17x2	4024052134915	1311-17.351
18x2	4024052135110	1311-18.351
20x2	4024052135318	1311-20.351

**Klemmverschraubung**

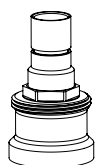
für Verbundrohr. Messing vernickelt.

Ø Rohr	EAN	Artikel-Nr.
16x2	4024052137312	1331-16.351

**Spindel-Verlängerung für Thermostat-Kopf K bei Multibox K und Multibox K-RTL**

wenn maximale Einbautiefe überschritten
wurde.

L	EAN	Artikel-Nr.
Messing vernickelt		
20	4024052528813	2201-20.700
30	4024052528912	2201-30.700
Kunststoff, schwarz		
30	4024052165018	2002-30.700

**Spindel-Verlängerung für RTL-Thermostat-Kopf bei Multibox RTL**

wenn maximale Einbautiefe überschritten
wurde.
Messing vernickelt.

L	EAN	Artikel-Nr.
20	4024052500215	9153-20.700



Ersatzoberteil für Multibox RTL ab 08.2013

für Ventilgehäuse mit II-Kennzeichnung.

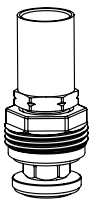
EAN	Artikel-Nr.
4024052909711	1305-02.300



V-exact II Ersatzoberteil für Multibox K und Multibox K-RTL ab 08.2013

für Ventilgehäuse mit II-Kennzeichnung.

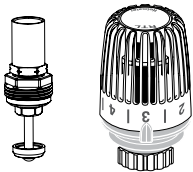
EAN	Artikel-Nr.
4024052841417	3700-02.300



Sonderoberteil für Multibox RTL bis 08.2013

für umgekehrte Flussrichtung bei vertauschtem Vor- und Rücklauf.

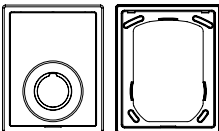
EAN	Artikel-Nr.
4024052492619	9304-03.300



RTL Oberteil und RTL-Thermostat-Kopf

speziell für die Umrüstung von Multibox K/Multibox Eclipse K in Multibox K-RTL/Multibox Eclipse K-RTL.

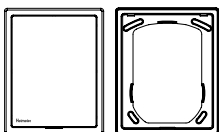
	EAN	Artikel-Nr.
RTL-Oberteil	4024052497812	9303-00.300
RTL-Thermostat-Kopf	4024052275311	6500-00.500



Rahmen und Abdeckplatte

Ersatz für Multibox K/Multibox Eclipse K, Multibox RTL/Multibox Eclipse RTL und Multibox K-RTL/Multibox Eclipse K-RTL.

Farbe	EAN	Artikel-Nr.
weiß RAL 9016	4024052489671	9300-00.800



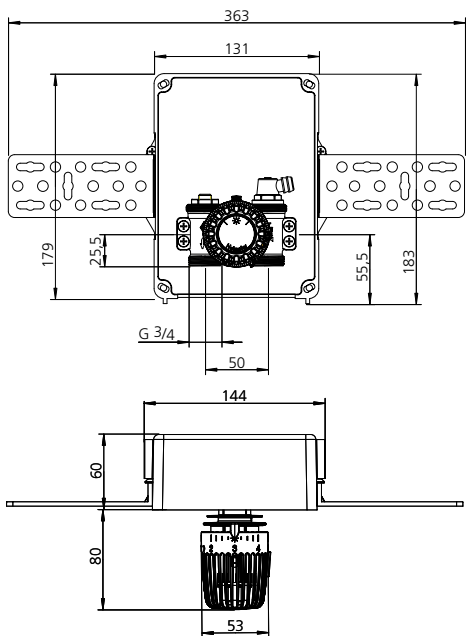
Rahmen und Abdeckplatte

Ersatz für Multibox C/RTL und Multibox C/E.

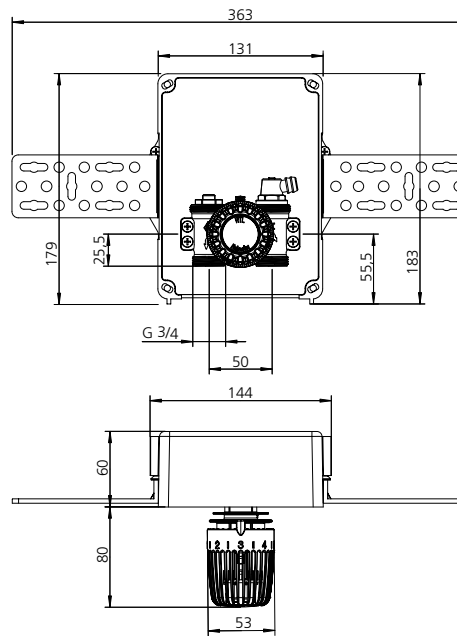
Farbe	EAN	Artikel-Nr.
weiß RAL 9016	4024052511518	9300-03.800

Maßblatt – Multibox K, RTL, K-RTL

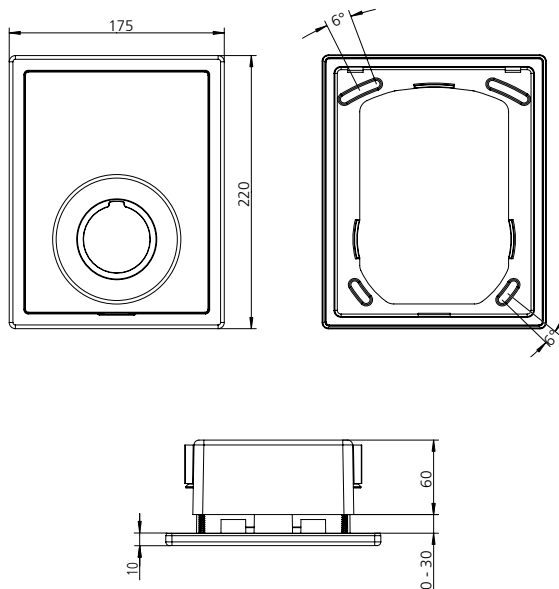
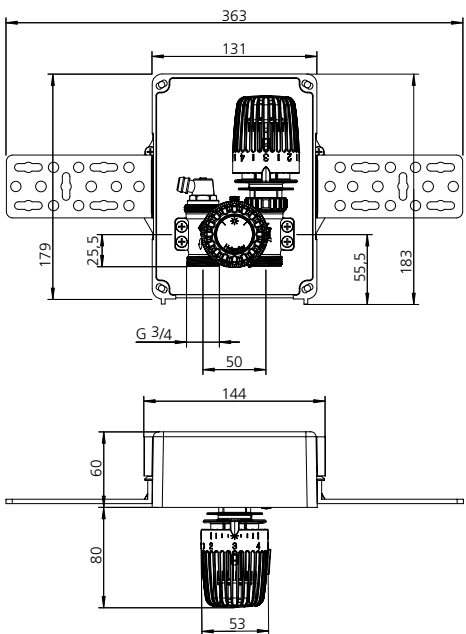
Multibox K



Multibox RTL

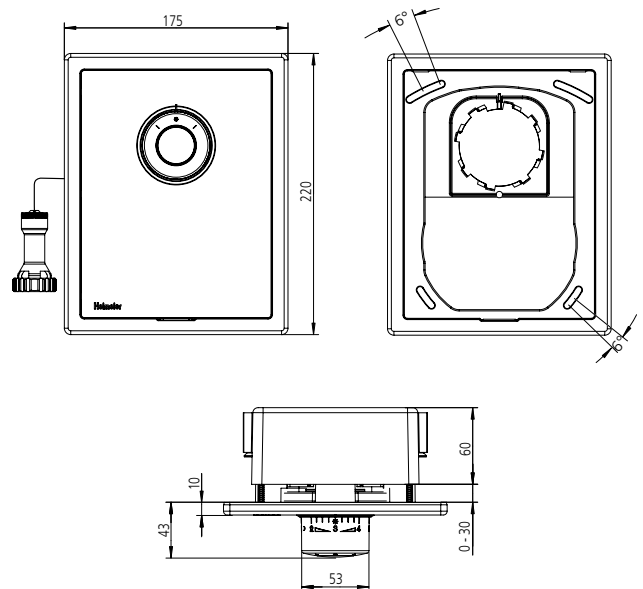
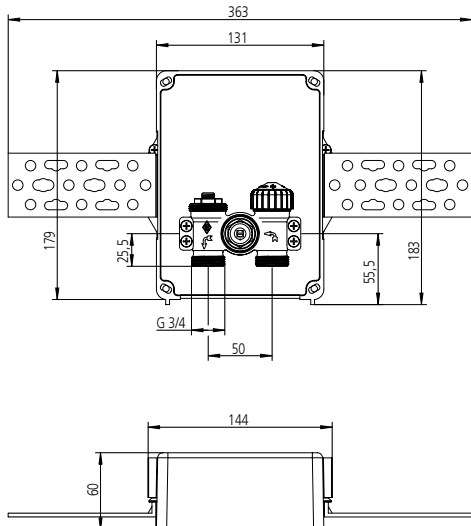


Multibox K-RTL



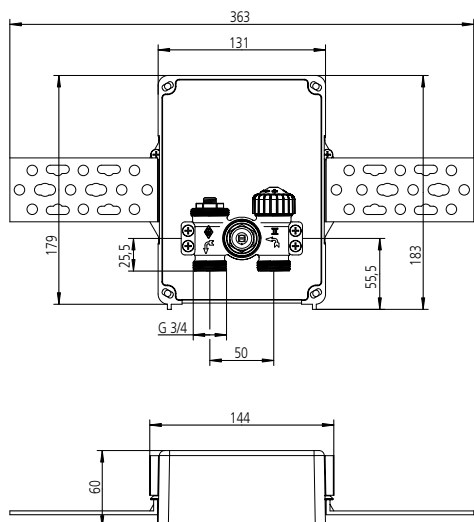
Maßblatt – Multibox F

Multibox F

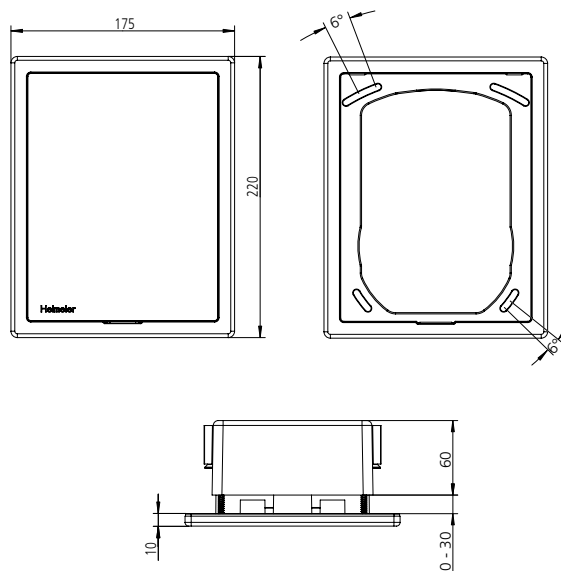
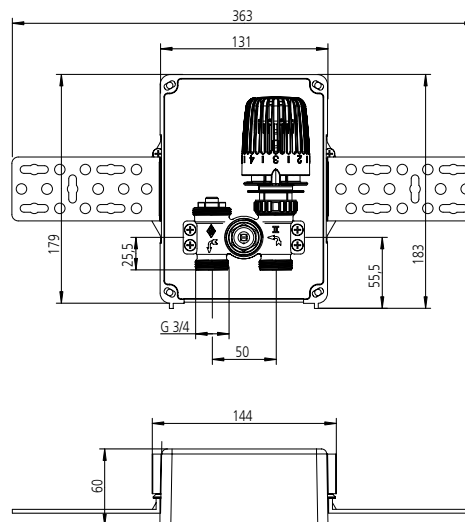


Maßblatt – Multibox C/E und C/RTL

Multibox C/E



Multibox C/RTL



Die in dieser Broschüre gezeigten Produkte, Texte, Bilder, Zeichnungen und Diagramme können ohne Vorankündigung und Angabe von Gründen von IMI Hydronic Engineering geändert werden. Um die aktuellsten Informationen über unsere Produkte und Spezifikationen zu erhalten, besuchen Sie bitte unsere Homepage unter www.imi-hydronic.de, www.imi-hydronic.at oder www.imi-hydronic.ch.