

# Ventil E-Z



## Termostatický ventil s radiátorovým připojením

Pro jedno- a dvoutrubkové  
otopné soustavy



Engineering  
**GREAT** Solutions

# Ventil E-Z

E-Z ventil s ponornou trubkou je určen pro jednobodové připojení otopných žebříků, druhý konec zůstává volný např. pro elektrickou topnou tyč. Rozteč připojení trubek je 50 mm.

## Klíčové vlastnosti

- > **Uzavírání**
- > **Dvoutrubkové provedení s přednastavením**
- > **Pro všechny termostatické hlavice a pohony HEIMEIER**



## Technický popis

Ventil E-Z pro jednobodové připojení otopných těles je zhotoven z korozivzdorného poniklovaného bronzu. Vyrábí se v rohovém i přímém provedení pro jedno i dvoutrubkové soustavy. U provedení pro jednotrubkové soustavy je součinitel zatékání do tělesa pevně nastaven na 35 %. Ventil E-Z lze osadit všemi termostatickými hlavicemi a servopohony

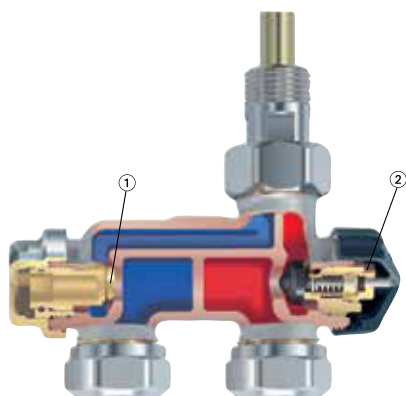
IMI Heimeier. Vřeteno ventilu z nerez oceli je opatřeno dvěma těsnícími O-kroužky. Vnější O-kroužek a celý vrchní díl je možné vyměnit za provozu soustavy. Uzavření zpátečky se provádí šestihřanným klíčem 8 mm (SW 8). V případě E-Z ventilu pro dvoutrubkové otopné soustavy plní uzavírací kuželka také funkci kuželky pro přednastavení. Kuželka je utěsněna EPDM O-kroužkem.

Připojovací závit ventilu G3/4" odpovídá svěrným připojením pro měděné, plastové, přesné ocelové nebo vícevrstvé trubky. Použit je nutno výhradně příslušně označená svěrná šroubení IMI Heimeier (označená např. 15 THE). Max. přípustná provozní teplota 120 °C. Max. jmenovitý tlak 10 bar.

## Konstrukce

### Dvoutrubková soustava

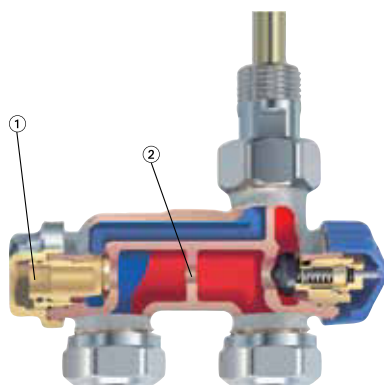
Černá ochranná krytka



1. regulační / uzavírací kuželka
2. vrchní díl

### Jednotrubková soustava

Modrá ochranná krytka



1. uzavírací kuželka
2. obtokový otvor

## Použití

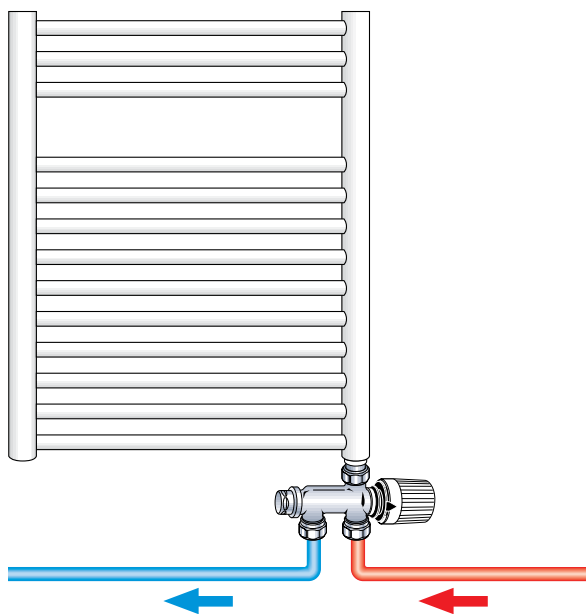
Ventil E-Z s ponornou trubkou je vhodný zejména pro jednotrubkové připojení koupelnových trubkových otopných těles („žebříků“), ale i dalších. (Vždy je třeba dbát pokynů výrobce otopného tělesa).

Dvoutrubkové provedení je vhodné pro otopné soustavy s nuceným oběhem a běžným teplotním spádem. Regulační kuželka (jež plní i funkci uzavírací) umožňuje nastavit požadovaný průtok dle tepelného výkonu připojeného otopného tělesa a zajišťuje tak základní vyvážení potrubní sítě.

Jednotrubkové provedení je určeno pro jednobodové připojení otopných těles v jednotrubkových soustavách. Součinitel zatékání do otopného tělesa je pevně nastaven na 35 %, obtokovým otvorem ve ventilu tedy protéká zbylých 65 % teplotnosné látky. Průtok obtokem je zachován i při uzavírání ventilu termostatickou hlavici.

Přívodní i zpětné potrubí lze uzavřít a otopné těleso od ventilu odpojit za provozu soustavy.

### Příklad použití

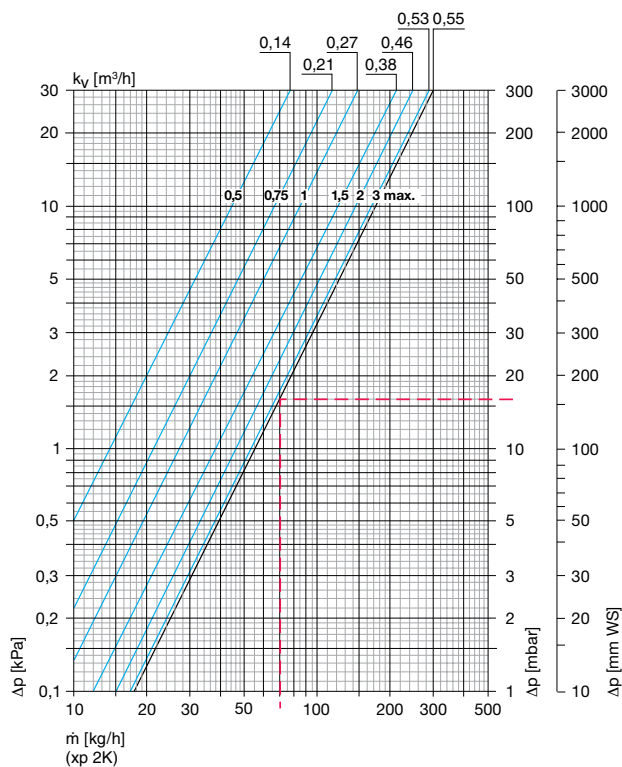


### Doporučení

– Aby nedošlo k poškození teplovodní otopné soustavy a k tvorbě usazenin, musí být otopná soustava provozována dle ČSN 06 0310 a kvalita teplotnosné látky musí po celou dobu provozu odpovídat ČSN 07 7401 a VDI 2035. Minerální oleje, obsažené v teplotnosné látce (zejména pak maziva s obsahem minerálních olejů jakéhokoliv druhu), způsobují bobtnání a následné poškození těsnění z EPDM pryže. Proto nesmí být v teplotnosné látce v žádném případě obsaženy. Při použití antikoročních a mrazuvzdorných přípravků bez dusitanů na bázi etylenglykolu je třeba čerpat příslušné údaje, zejména o koncentraci jednotlivých přísad, z podkladů výrobce mrazuvzdorných a antikoročních přípravků.

– Radiátorové ventily jsou vhodné pro všechny termostatické hlavice a servopohony firmy IMI Hydronic Engineering s přípojovacím závitem M30x1,5. Optimální sladění obou částí vám poskytne jistotu jejich správné funkce. Použijete-li pohony jiných výrobců, ujistěte se, že jejich přestavovací a uzavírací síly jsou přizpůsobeny radiátorovým ventilům IMI Hydronic Engineering. Kontaktujte IMI Hydronic Engineering.

## Technická data – Dvoutrubkový



[mm WS] = [mm v.sl.]

### Termostatická hlavice s E-Z ventilem ve dvoutrubkovém provedení

	kv-hodnota (při přednastavení max.) *) Pásmo proporcionality [K]					Kvs	Maximální tlaková diference, při níž se ventil ještě uzavírá $\Delta p$ [bar]		
	1,0	1,5	2,0	2,5	3,0		Termo. hlavice	EMO T/NC EMOtec/NC EMO 1/3 EMO EIB/LON	EMO T/NO EMOtec/NO
DN 15 (1/2") rohový, přímý	0,31	0,44	0,55	0,62	0,67	0,83	1,00	2,70	3,50

\*) nastavení z výroby

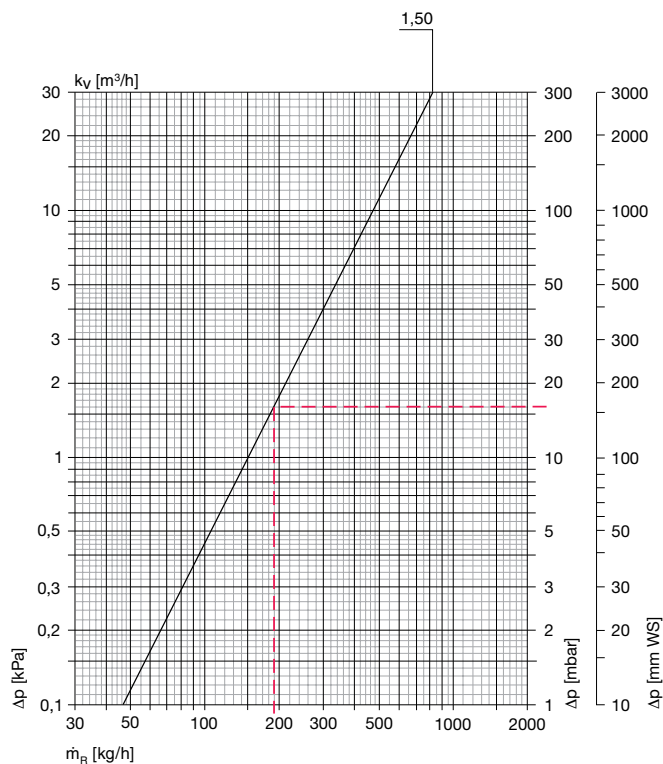
### Příklad výpočtu

Hledáno:  
tlaková ztráta ventilu E-Z, dvoutrubkové provedení max. nastavení

Zadáno:  
tepelný výkon  $Q = 1225 \text{ W}$   
teplotní spád  $\Delta t = 15 \text{ K (65/50 } ^\circ\text{C)}$

Řešení:  
hmotnostní tok  $\dot{m} = Q / (c \cdot \Delta t) = 1225 / (1,163 \cdot 15) = 70 \text{ kg/h}$   
tlaková ztráta z diagramu  $\Delta p_v = 16 \text{ mbar}$

## Technická data – Jednotrubkový



Ekvivalentní délky trubek [m]

Kv	12 x 1	14 x 1	15 x 1	16 x 1	18 x 1
1,50	2,2	6,1	9,1	13,7	26,8

měděná trubka  
 $t = 80 \text{ °C}$   
 $v = 0,5 \text{ m/s}$   
 $[\text{mm WS}] = [\text{mm v.sl.}]$

### Termostatická hlavice s E-Z ventilem v jednotrubkovém provedení

	Součinitel zatékání do otopného tělesa [%]	kv-hodnota	kv hodnota (termostatický ventil uzavřen)
DN 15 (1/2") rohový, přímý	35	1,50	1,10

### Příklad výpočtu

Hledáno:

tlaková ztráta E-Z ventilu pro jednotrubkové soustavy jmenovitý průtok otopným tělesem.

Zadáno:

tepelný výkon okruhu

$$Q = 4420 \text{ W}$$

teplotní spád okruhu

$$\Delta t = 20 \text{ K (70/50 °C)}$$

součinitel zatékání do otopného tělesa

$$m_{OT} = 35\%$$

Řešení:

hmotnostní tok okruhem

$$m_{OK} = Q / (c \cdot \Delta t) = 4420 / (1,163 \cdot 20) = 190 \text{ kg/h}$$

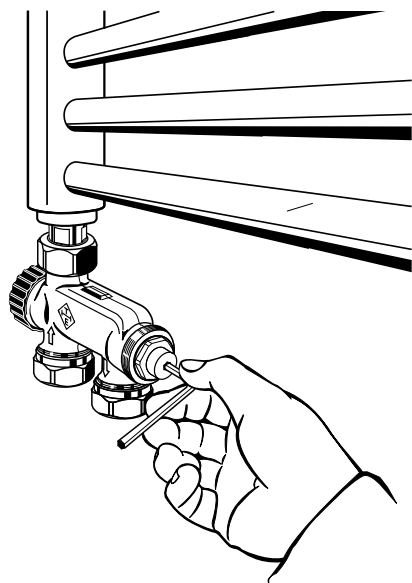
tlaková ztráta ventilu E-Z

$$\Delta p_V = 16 \text{ mbar}$$

hmotnostní tok otopným tělesem

$$m_{OT} = m_{OK} \cdot 0,35 = 190 \cdot 0,35 = 66,5 \text{ kg/h}$$

## Obsluha



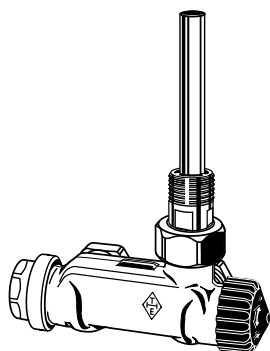
### Uzavírání

Zpátečku ventilu E-Z uzavřete pomocí šestihřanného klíče 8 mm (SW 8) otáčením doprava. Uzavíráte-li dvoutrubkové provedení ventilu E-Z, je třeba pečlivě zaznamenat původní přednastavení ventilu, aby jej bylo možné po opětovném otevření bezpečně obnovit. Jinak bude narušeno hydraulické vyvážení soustavy. Přívodní potrubí se uzavírá otáčením ruční hlavice nebo ochrannou krytkou vrchního dílu ventilu. V případě odmontování otopného tělesa je z bezpečnostních důvodů třeba zajistit vývod ventilu E-Z do otopného tělesa ochrannou krytkou G 3/4".

### Přednastavení (dvoutrubkového provedení)

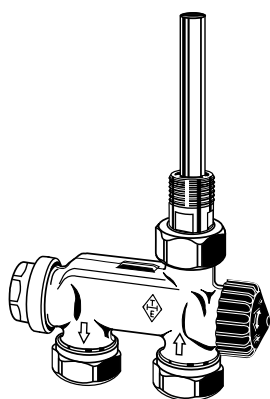
Přednastavení ventilu E-Z provedete tak, že nejprve ventil plně uzavřete a následně otevřete o požadovaný počet otáček. Požadovaný počet otáček určíte podle grafu v kapitole „Technická data“. Ventil je z výroby plně otevřen.

## Provedení



### Rohové provedení

DN	kv-hodnota (při max. nastavení)* Pásmo proporcionality [K]			Kvs	kv-hodnota Podíl zatékání 35%	Objednací č.
	1	2	3			
<b>Dvoutrubková soustava</b>						
15 (1/2")	0,31	0,55	0,67	0,83		3879-02.000
<b>Jednotrubková soustava (Označení tělesa 35/65)</b>						
15 (1/2")					1,50	3877-02.000

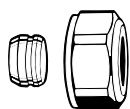


### Přímé provedení

DN	kv-hodnota (při max. nastavení)* Pásmo proporcionality [K]			Kvs	kv-hodnota Podíl zatékání 35%	Objednací č.
	1	2	3			
<b>Dvoutrubková soustava</b>						
15 (1/2")	0,31	0,55	0,67	0,83		3878-02.000
<b>Jednotrubková soustava (Označení tělesa 35/65)</b>						
15 (1/2")					1,50	3876-02.000

\*) Nastavení z výroby

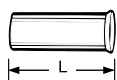
## Příslušenství



### Svěrné šroubení

Pro měděné a přesné ocelové trubky. Připojení vnějším závitem G3/4. Poniklovaná mosaz. U trubek se silou stěny 0,8 až 1 mm je třeba použít opěrná pouzdra. Řiďte se pokyny výrobce trubek.

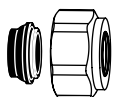
Ø trubky	Objednací č.
12	3831-12.351
15	3831-15.351
16	3831-16.351
18	3831-18.351



### Opěrná pouzdra

Pro měděné a přesné ocelové trubky se silou stěny 1 mm.

Ø trubky	L [mm]	Objednací č.
12	25,0	1300-12.170
15	26,0	1300-15.170
16	26,3	1300-16.170
18	26,8	1300-18.170



### Svěrné šroubení

Pro měděné a přesné ocelové trubky.  
Připojení vnějším závitem G3/4.  
Poniklovaná mosaz.  
Měkce těsnící.

Ø trubky	Objednací č.
15	1313-15.351
18	1313-18.351



### Svěrné šroubení

Pro plastové trubky.  
Připojení vnějším závitem G3/4.  
Poniklovaná mosaz.

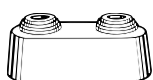
Ø trubky	Objednací č.
14x2	1311-14.351
16x2	1311-16.351
17x2	1311-17.351
18x2	1311-18.351
20x2	1311-20.351



### Svěrné šroubení

Pro vícevrstvé trubky.  
Připojení vnějším závitem G3/4.  
Poniklovaná mosaz.

Ø trubky	Objednací č.
16x2	1331-16.351
18x2	1331-18.351



### Dvojitá růžice

Z bílého plastu, středem dělitelná pro různé průměry potrubí, rozteč os 50 mm, celková výška max. 31 mm.

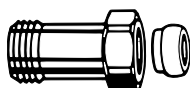
Objednací č.
0520-00.093



### Ruční hlavice

Pro všechny radiátorové ventily IMI HEIMEIER.

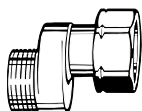
Objednací č.
2001-00.325



### Prodloužení

Pro plastové, vícevrstvé plastové, měděné nebo přesné ocelové trubky.  
Pro ventily s vnějším závitem G3/4.  
Poniklovaná mosaz.

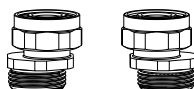
	L [mm]	Objednací č.
G3/4 x G3/4	25	9713-02.354
G3/4 x G3/4	50	9714-02.354



### S-šroubení

K vyrovnání rozdílných roztečí os, např. při výměně starších armatur pro jednobodové připojení.  
Pozor na směr proudění teplotnosné látky!  
Poniklovaná mosaz.

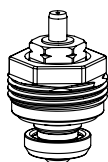
	Rozteč os [mm]	Celková délka [mm]	Objednací č.
G3/4 x G3/4	11,5	43	1351-02.362



### S-připojovací set

Skládá se ze 2 adaptérů G3/4 x G3/4.  
Poniklovaná mosaz.

	Model	Objednací č.
Set 1	Axiální rozteč min. 40/50 až max. 60/50	1354-02.362
Set 2	Axiální rozteč min. 35/50 až max. 65/50	1354-22.362



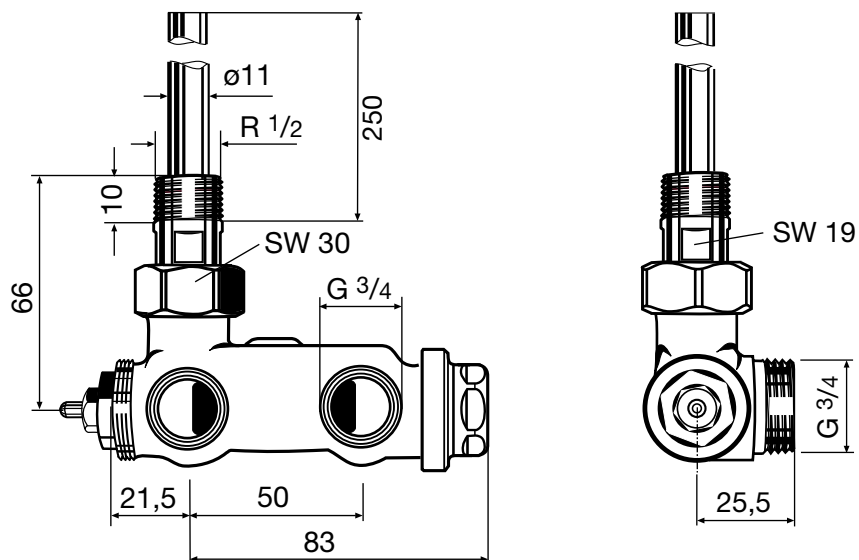
### Náhradní vrchní díl

Objednací č.
1302-02.300

## Rozměry

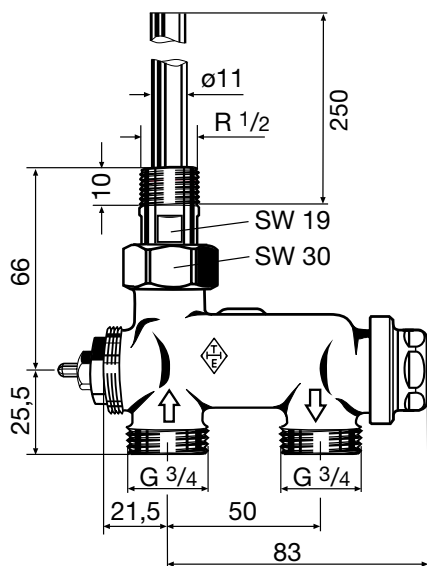
### Ventil E-Z rohový

Jednotrubkové a dvoutrubkové provedení



### Ventil E-Z přímý

Jednotrubkové a dvoutrubkové provedení



*Veškeré produkty, texty, fotografie a diagramy použité v tomto dokumentu mohou být změněny společností IMI Hydronic Engineering bez předchozího upozornění a udání důvodu. Pro aktuální informace o našich produktech a technických datech, navštivte prosím stránky [www.imi-hydronic.com](http://www.imi-hydronic.com).*