

ECOSTAR



ROVNÝ



PRIZMATICKÝ



ZAOBLENÝ

UPOZORNĚNÍ:

V seznamu dílů je uvedeno číslo kódu, které slouží k objednání náhradního dílu.

ECOSTAR – NÁVOD K POUŽITÍ

Gratulujeme vám, že jste si zakoupili krbovou vložku ECOSTAR. Děkujeme vám, že jste si vybrali náš výrobek, abyste uspokojili své potřeby k instalaci nového krbu nebo k zrestaurování vašeho starého otevřeného krbu.

ECOSTAR byl vyroben za použití těch nejlepších materiálů a těch nejvyspělejších technologií.

K dosažení maximální účinnosti ECOSTARu čtěte prosím pozorně následující pokyny.

Předmluva

ECOSTAR je kompletně odlit z litiny, s vnějším ocelovým pláštěm pro zpětné získávání vzduchu. Jeho velké keramické sklo, odolné vůči vysokým teplotám, dovoluje široké vidění ohně. Základ litinového ohniště ECOSTAR je vyroben z jednoho kusu, aby se zabránilo možnému úniku kouře z ohniště do prostoru ventilátorů.

Na horní části vnějšího pláště jsou umístěny dva vývody pro odvod teplého vzduchu o průměru 14 cm, které umožňují rozvod teplého vzduchu.

Vnitřní horní kouřová klapka a ústí odvodu kouře (deflektor) se mohou demontovat a znovu namontovat do vnitřku ECOSTARu, což umožňuje snadnější instalaci, především, když se jedná o zrestaurování starého krbu a montážní otvory jsou omezeny. Kouřová klapka je za pomoci táhla ovládaná dveřmi, při zavřených dveřích je klapka uzavřena. Tím je zajištěno optimální hoření krbové vložky. Před příkladacími dvířky je nutno použít podložku z nehořlavého materiálu s přesahem min. 300 mm a v případě podlahy z hořlavého materiálu je nutno použít podložku z nehořlavého materiálu s přesahem min. 800 mm. Kouřovod pro vývod kouře umožňuje připojení rour o průměru 18 cm a 20 cm, zde doporučujeme adaptér (pol.50), pokud jde o spojení do vnitřního samotného kouřovodu.

Pokud to celková délka kouřové trubky (komínu) umožní (tj. alespoň 6m) je možno použít kouřovou trubku o průměru 16 cm s redukcí od 20 do 16 cm (pol.51).

Orámování čelní části ECOSTARU je provedeno demontovatelným rámem širokým 3 cm, který umožní snadné provedení obzdívky krbu.

Palivo

ECOSTAR je vyroben pro spalování dříví. Maximální výhřevnosti se dosahuje se zavřenými dvířky. Palivové dřevo musí neustále hořet s přítomností plamene: vyhněte se spalování bez plamene. Použití nadměrného množství dřeva může zařízení poškodit. Krb se nesmí jakýmkoliv způsobem přetěžovat. Krb je určen pro provoz s občasným příkládáním paliva. Během provozu je nutná občasná kontrola krbu.

Doporučujeme nespalovat naráz větší množství dřeva, než 4,5kg dřeva/hod. Max. množství dřeva v ohništi nesmí přesáhnout 1/3 výšky ohniště. Dřevo musí být dokonale suché (max. vlhkost 20%), nespalujte natřené, napuštěné nebo jinak zpracované dřevo, může obsahovat chemické částice, které se spalováním mohou přeměnit na toxické výpary.

Jedno kilo vlhkého dříví (podle druhu) má výhřevnost mezi 2.000 až 2.500 kcal/hod, zatímco suché dříví (po 2 letech vysušení) stejného druhu má výhřevnost mezi 3.500 až 4.000 kcal/hod : spalováním vlhkého dřeva dosáhnete menší výhřevnosti. Hořením vlhkého dřeva vzniká dehet a saze, které mohou poškodit komín. V krbu se smí topit jen výše uvedeným palivem (dřevem). Nesmí se v něm topit kapalnými palivy, uhlím, nesmí se v něm spalovat neurčitý odpad z plastických hmot apod. Krb nesmí být provozován v jiném než obyčejném prostředí. Například není možné topit v krbu v místnosti, kde se pracovalo s ředidly, hořlavými lepidly, nátěrovými hmotami, rozpouštědly apod.

Technické vlastnosti	CN	VF
Jmenovitý tepelný výkon	14 kW	14,5 kW
Účinnost	73%	75%
Spotřeba dřeva	4,5 kg/h	4,5 kg/h
Ø kouřového hrdla vnit/venk.	18/20 cm	18/20 cm
Výkon ventilátorů	--	75x2 m ³ /h
Hmotnost rovný	135 kg	137 kg
Hmotnost prismatický	147 kg	149 kg
Hmotnost zaoblený	145 kg	147 kg
Objem, který je možno vytopit	300 m ³	311 m ³
Elektrické hodnoty		230Vac - 50Hz.

Montáž

Všechny místní předpisy, včetně předpisů, které se týkají národních a evropských norem, musí být při montáži krbové vložky dodrženy zejména ČSN 73 4201, ČSN 06 1008.

Krb se smí připojit na komín, který odpovídá normě ČSN 73 4201 a má tah alespoň 10 Pa. Souhlas s připojením musí dát příslušné komínické středisko. Krb smí být připojen jen na samostatný průduch. Komíny a kouřovody na nichž jsou připojeny spotřebiče na pevná paliva je nutno vymetat 6x ročně (dle vyhlášky min. vnitřní č. 111/82 Sb.). Běžným provozem, zejména vlhkým palivem dochází k usazování sazí a dehtu v komíně. Při zanedbání pravidelné kontroly a čištění komína se zvyšuje pravděpodobnost vzniku požáru v komíně. V tomto případě postupujte následovně: v žádném případě nehaste vodu; uzavřete všechny přívody vzduchu pro hoření, pokud je to možné přiklopte komín; kontaktujte komínickou službu k posouzení stavu komína po požáru; kontaktujte výrobce.

V případech velmi starých komínů a pokud to průměr starého komínu umožňuje, vložte do komína novou nerezovou trubku, která má řadu výhod:

- menší ukládání sazí
- lepší tah komínu
- větší bezpečnost.

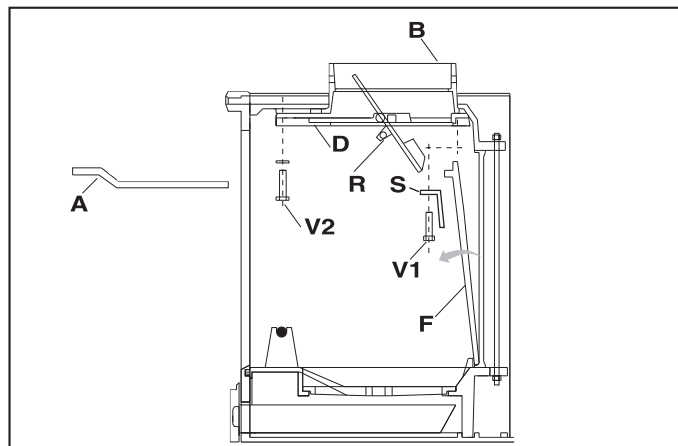
Jakékoliv úpravy spotřebiče jsou nepřijatelné. Doporučujeme provádět pravidelnou údržbu jedenkrát za dva roky odborným servisem. Používejte pouze náhradní díly schválené výrobcem.

Nabízíme širokou škálu nerezových kouřovodů, jedno a dvoupášťových. Montáž deflektoru a kouřové klapky Vnitřní dno a kouřová klapka mohou být montovány a demontovány snadno bez šroubů.

- 1) Vložte deflektor a přišroubujte ho.
- 2) Kouřovou klapku vložte do drážek na deflektoru, na klapku do drážek zasuňte uzavírací kouřové táhlo.

Pomocí šroubu na přední části táhla seřídte délku táhla tak, aby při zavřených dveřích byla kouřová klapka zavřená (viz. obr. dole).

Obal z kartonu a paletu lze spálit. V případě likvidace krbové vložky je možné plechový korpus a plechové opláštění spolu s litinovými díly odevzdat do sběrných kovových odpadů. Keramické sklo a těsnění dejte do komunálního odpadu.



ZAPÁLENÍ

Při sezónním používání a při špatných tahových nebo povětrnostních podmínkách, je nutno věnovat zvýšenou pozornost při uvádění do provozu. Během prvního zapálení musí krbová vložka ECOSTAR hořet v nízkém výkonu, (uzavřené hradítko spalovaného vzduchu) aby se předešlo případnému poškození krbu z důvodu příliš rychlého zvýšení teploty.

Případné zápachy a kouřové výpary během prvních zapálení se mohou objevit díky zbytkům zpracovávaného materiálu, které po nějaké době užívání zmizí.

1) K zapálení ohně nepoužívejte alkohol, benzín a jiné těkavé látky a tyto tekutiny udržujte vždy v bezpečné vzdálenosti od krbu.

2) Zkontrolujte, zda je kouřová klapka a hradítko přívodního vzduchu, které je umístěna před popelníkem, jsou úplně otevřeny a že el. kabel od ventilátorů je připojený k elektrické síti s uzemněním.

3) Zapalte oheň s použitím natrhaného novinového papíru a s malými kousky dřeva: jakmile se oheň rozžehne, přidejte nanejvýš dva nebo tři kusy dřeva. Jakmile se palivo pěkně rozhoří a vytvoří se první množství doutnajících uhlíků, seřídte hoření snížením tahu tak, že uzavřete kouřovou klapku (zavřením dvířek) a seřídíte přívod vzduchu paliva stlačením ovladače umístěném na popelové zásuvce.

Ohniště musí být vždy uzavřeno, vyjma uvádění do provozu, doplňování paliva a odstraňování pevných zbytků spalování, aby se zabránilo unikání spalin do místnosti. Během hoření ECOSTARu zajistíte přívádění spalovacího vzduchu a vzduchu k větrání místnosti, zejména při současném provozu s jiným tepelným zařízením s plochou přívodu min. 200 cm².

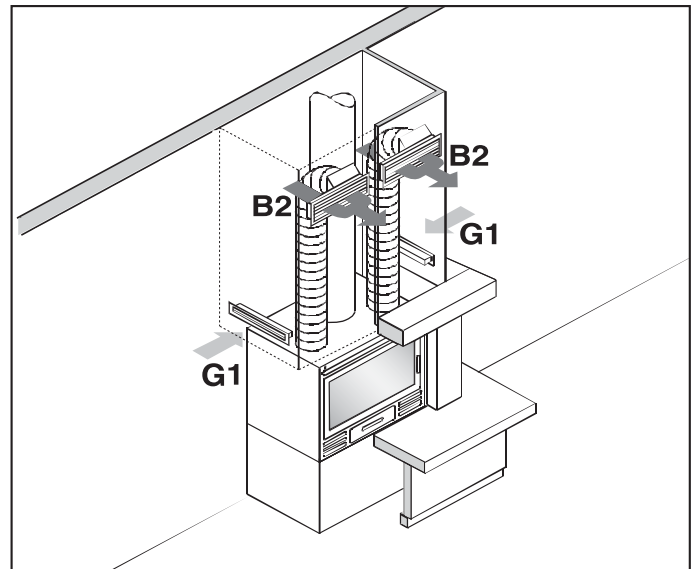
Regulační mřížky spalovacího, větracího a vytápěcího vzduchu, pokud jsou použity, umístěte tak, aby nedošlo k jejich ucpání. Hradítkem přívodního vzduchu se reguluje výkon krbu od min. po max.

Poznámka: Odsavače vzduchu, které pracují ve stejné místnosti nebo prostoru jako spotřebič, mohou způsobit problémy. Kontrolujte pravidelně krb a jeho okolí z důvodu nebezpečí požáru, ke kterému by mohlo dojít náhodným vypadnutím uhlíků či vylétnutím jisker.

Verze se zesílenou ventilací

ECOSTAR je vybaven dvěma ventilátory, které umožňují rychlejší cirkulaci vzduchu, který se dostane do zařízení pomocí mřížek umístěných ve spodní části rámu. Vzduch, který probíhá v meziprostoru, který je tvořen z litinových částí krbu a vnějším pláštěm, se ohřeje a tím sálá v horní části krbu nebo může projít teplovzdušným potrubím z hliníkových trubek z horní části ECOSTARu až po výdechové mřížky, kudy teplý vzduch vychází. Ventilátory se přepínají prostřednictvím vypínače se třemi pozicemi: pomalá funkce (I), rychlá funkce (II) a stand-by (0). Do vnitřku ECOSTARu byla umístěna sonda, která v případě dosažení teploty 50o zapne automaticky (pozice „0“ na vypínači) ventilátory na pomalou funkci a odpojí je, stále automatickým způsobem, pokud se teplota dostane pod 50o.

Tudíž je nezbytné, aby byl ECOSTAR během svého provozu stále ve spojení s elektrickou sítí, aby se ventilátory mohli rozběhnout automaticky. V opačném případě se mohou ventilátory poškodit.



Údržba

Popel: pravidelně vyprazdňujte popelník.

Vyhnete se tomu, aby popel dosáhl k litinovému roštu, což by jej mohlo poškodit díky možnému přehřátí. Při odstraňování popela zvláště horkého je nutno dbát zvýšené opatrnosti.

Keramické sklo: Vnější povrchy spotřebiče (sklo) jsou v průběhu provozu z hlediska dotyku horké a je tomu třeba věnovat patřičnou pozornost. ECOSTAR byl vyvinut tak, aby se sklo ihned neušpinilo. V každém případě ale hlídejte, aby neušpinilo příliš:

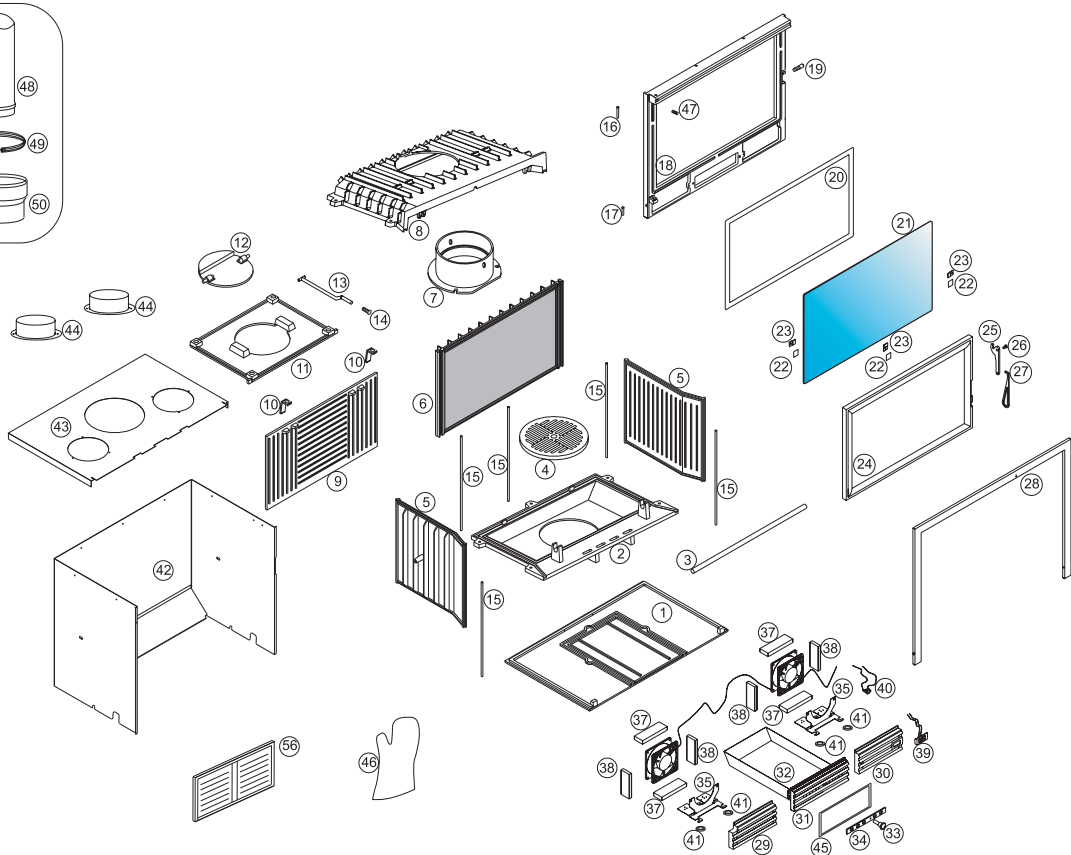
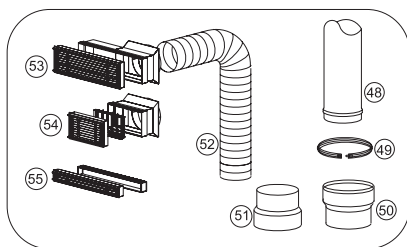
- tím, že nebudete používat vlhké dříví, které svým spalováním vytváří páru, která přilne na sklo a znečistí jej,
- spalujte dříví v dostatečné vzdálenosti od skla
- pravidelně sklo čistěte, za studena a vhodnými čistícími prostředky

-nepoužívejte brousící čistící prostředky, které mohou sklo poškodit
Komín a kouřovod: musí být čistěný alespoň šestkrát do roka, podle materiálu, ze kterého je vyroben (nerezová ocel, atd...). Po delší době přerušení provozu před opakovaným zapalováním je nutná kontrola zda nedošlo k ucpání spalinových cest.

Jakékoliv úpravy spotřebiče jsou nepřijatelné. Používejte pouze náhradní díly schválené výrobcem.

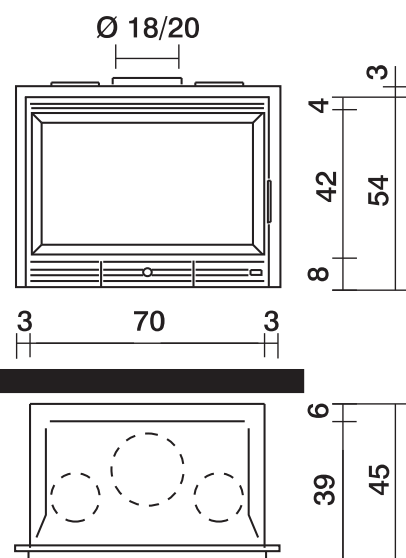
Záruka:

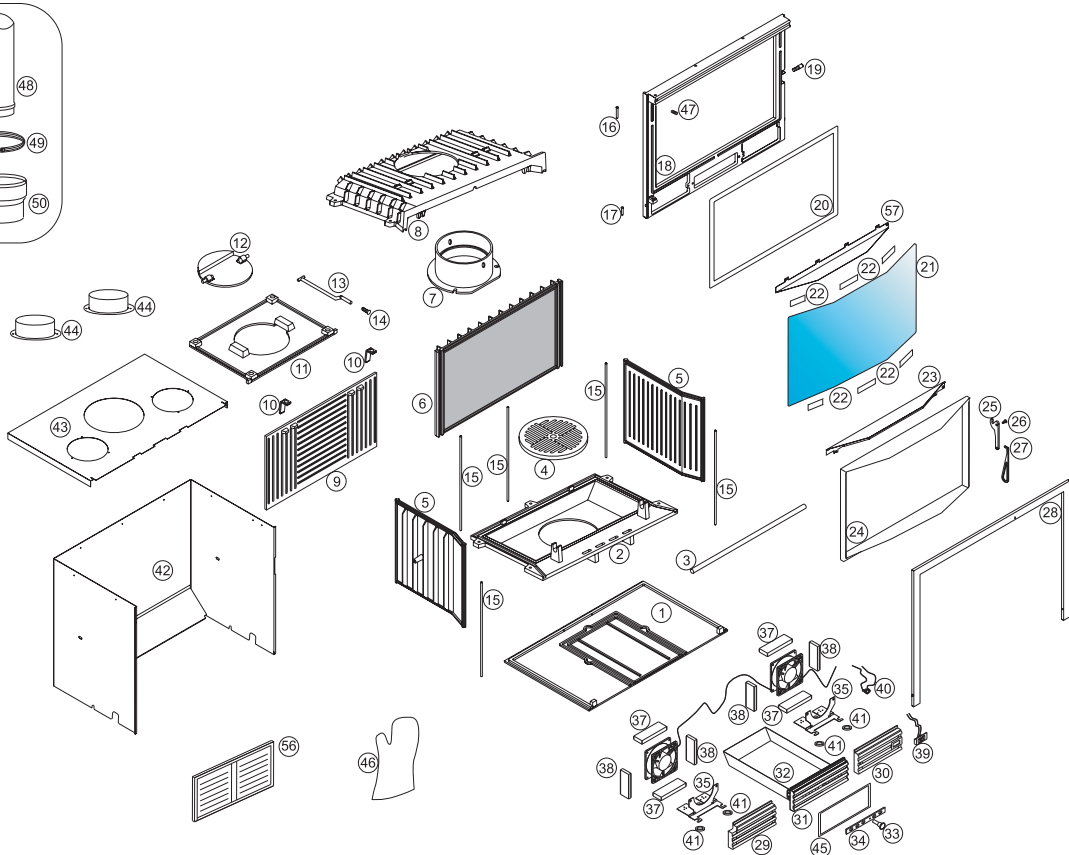
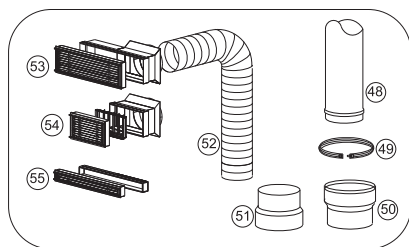
Viz. Záruční podmínky na záručním listě.



ECOSTAR ROVNÝ

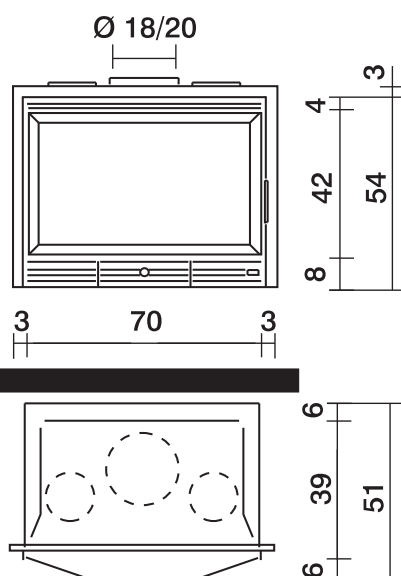
Č.	Popis	Kód	Počet kusů
1	Spodní deska	163100	1
2	Ohniště	163080	1
3	Zábрана vypadávání dřeva	168520	1
4	Rošt	141660	1
5	Bočnice	163180	2
6	Zadní rám	186740	1
7	Příruba kouřovodu Ø 18 cm	163120	1
8	Horní kryt	163070	1
9	Zadní deska	163060	1
10	Uplínací úhelník dna	177700	2
11	Deflektor s kouřovou klapkou	179500	1
12	Kouřová klapka	97200	1
13	Ovládací tyč klapky	175880	1
14	Regulační šroub na ovládací tyči klapky	117670	1
15	Táhla	164550	5
16	Horní čep závěsu	164540	1
17	Spodní čep závěsu	162370	1
18	Přední rám	163090	1
19	Čep západky dveří	164900	1
20	Těsnění Ø 10	164460	L=2,00 m
21	Keramicke sklo 628 x 352 x 4	164560	1
22	Zasklivač lišta	174030	4
23	Těsnění 8 x 1	188140	L=0,16m
24	Rám keramického skla	163110	1
25	Zavírací klíčka	162440	1
26	Čep zavírací klíčky	164500	1
27	Rukověť klíčky	162460	1
28	Rám	164480	1
29	Levá mřížka	163130	1
30	Pravá mřížka	163140	1
31	Čelní kryt popelníku	163170	1
32	Popelník	162390	1
33	Vzduchová klapka	162400	1
34	Držadlo na popelník	162580	1
35	Opěrná deska ventilátorů	162450	2
36	Ventilátory k verzi V (Ventilované)	207790	2
37	Izolační panely horní/dolní k verzi V	165160	4
38	Izolační panely boční k verzi V	165150	4
39	Vypínač k verzi V	187400	1
40	Termostat k verzi V	146650	1
41	Gumové tlumiče 60-120-20 k verzi V	167340	4
42	Vnější plášť	162420	1
43	Horní kryt pláště	162410	1
44	Připojovací příruba na teplý vzduch	4400	2
45	Fibrové těsnění na popelníku Ø 5	164440	L=0,60 m
46	Oboustranná rukavice	6630	1
47	Kolík pro zablokování čepu dveří	79930	1
48	Ocelový kouřovod Ø 16 cm	EBAS950/160 EBAS450/160	
48	Ocelový kouřovod Ø 18 cm	EBAS950/180 EBAS450/180	
48	Ocelový kouřovod Ø 20 cm	EBAS950/200 EBAS450/200	
49	Utahovací pás Ø 16 cm	EFAS 160	
49	Utahovací pás Ø 18 cm	EFAS 180	
49	Utahovací pás Ø 20 cm	EFAS 200	
50	Adaptér z Ø 20 cm na Ø 18 cm	ERIDFM200/180	
51	Adaptér z Ø 18 cm na Ø 16 cm	ERIDFM180/160	
52	Hliníková trubka Ø 14 cm k rozvodu teplého vzduchu	76770/76780/76790	L=1,5/2/3m
53	Mřížka s rámem (B1)	54210	1
54	Mřížka s rámem (B3)	86270	1
55	Mřížka nasávání vzduchu do vnějšího pláště	54230	1
56	Mřížka nasávání vzduchu vnější 24x16 cm (G5)	83060	1

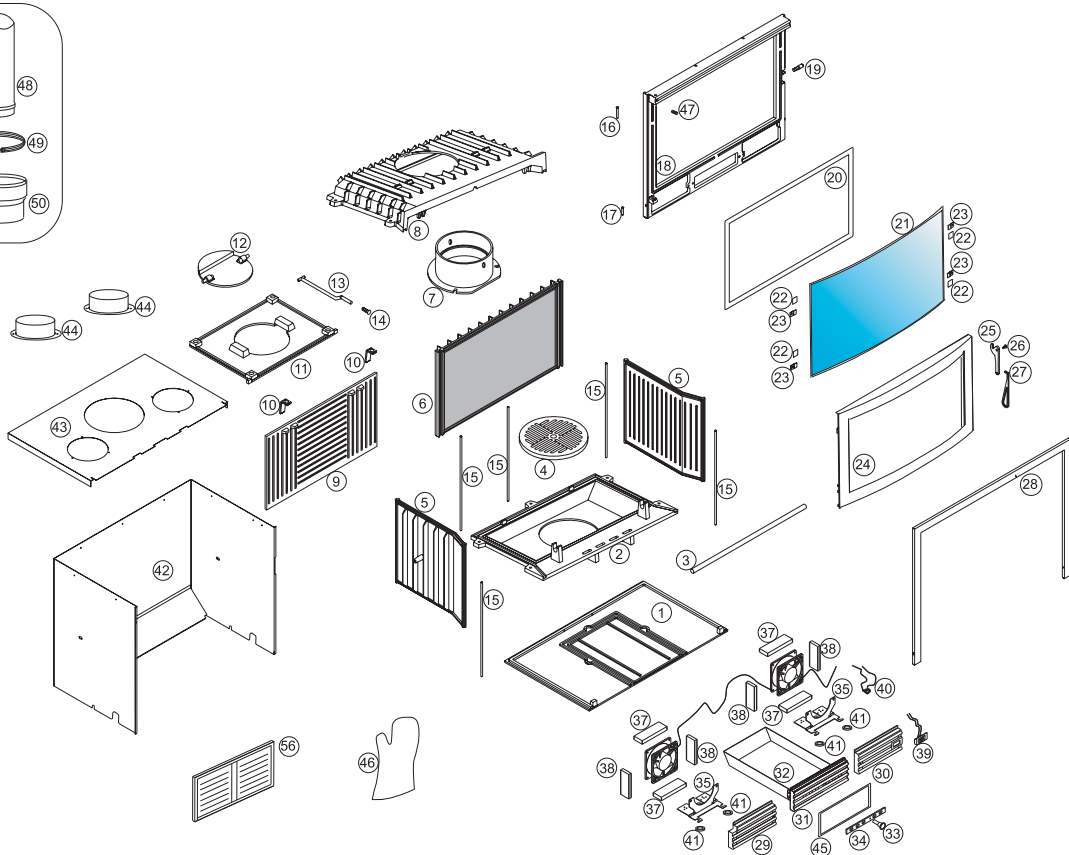
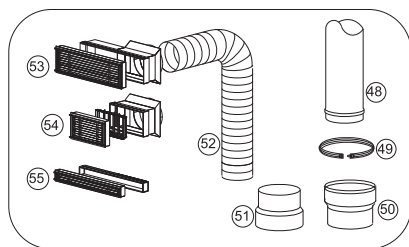




ECOSTAR PRISMATICKÝ

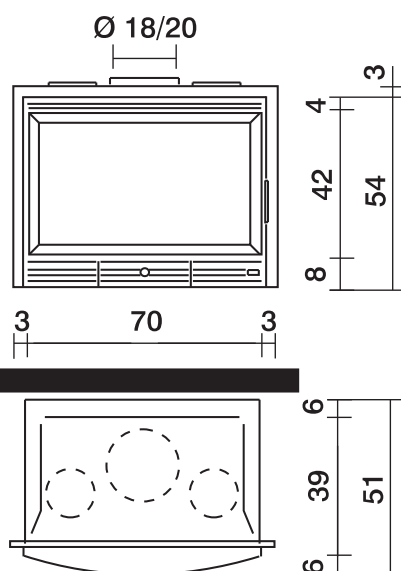
Č.	Popis	Kód	Počet kusů
1	Spodní deska	163100	1
2	Ohniště	163080	1
3	Zábřaha vypadávání dřeva	168520	1
4	Rošt	141660	1
5	Bočnice	163180	2
6	Zadní rám	186740	1
7	Příruba kouřovodu Ø 18 cm	163120	1
8	Horní kryt	163070	1
9	Zadní deska	163060	1
10	Upínací úhelník dna	177700	2
11	Reflektor s kouřovou klapkou	179500	1
12	Kouřová klapka	97200	1
13	Ovládací tyč klapky	175880	1
14	Regulační šroub na ovládací tyči klapky	117670	1
15	Táhlo	164550	5
16	Horní čep závěsu	164540	1
17	Spodní čep závěsu	162370	1
18	Přední rám	163090	1
19	Čep západky dveří	164900	1
20	Těsnění Ø 10	164460	L= 2,00 m
21	Keramicke sklo 528 x 352 x 4	188130	1
22	Zasklivač lišta spodní	186400	1
23	Těsnění 8 x 1	188140	L=0,60 m
24	Rám keramického skla	186310	1
25	Zavírací klíčka	162440	1
26	Čep zavírací klíčky	164500	1
27	Rukověť klíčky	162460	1
28	Rám	164480	1
29	Levá mřížka	163130	1
30	Pravá mřížka	163140	1
31	Čelní kryt popelníku	163170	1
32	Popelník	162390	1
33	Vzduchová klapka	162400	1
34	Držadlo na popelník	162580	1
35	Opěrná deska ventilátorů	162450	2
36	Ventilátory k verzi V (ventilované)	207790	2
37	Izolační panely horní/dolní k verzi V	165160	4
38	Izolační panely boční k verzi V	165150	4
39	Vypínač k verzi V	187400	1
40	Termostat k verzi V	146650	1
41	Gumové tlumiče 60-120-20 k verzi V	167340	4
42	Vnější plášť	162420	1
43	Horní kryt pláště	162410	1
44	Připojovací příruba teplého vzduchu	4400	2
45	Fibrové těsnění na popelník Ø 5	164440	L=0,60 m
46	Oboustranná rukavice	6630	1
47	Kolík pro zablokování čepu dveří	79930	1
48	Ocelový kouřovod Ø 16 cm	EBAS950/160 EBAS450/160	1
48	Ocelový kouřovod Ø 18 cm	EBAS950/180 EBAS450/180	1
48	Ocelový kouřovod Ø 20 cm	EBAS950/200 EBAS450/200	1
49	Utahovací pás Ø 16 cm	EFAS 160	1
49	Utahovací pás Ø 18 cm	EFAS 180	1
49	Utahovací pás Ø 20 cm	EFAS 200	1
50	Adaptér z Ø 20 cm na Ø 18 cm	ERIDFM200/180	1
51	Adaptér z Ø 18 cm na Ø 16 cm	ERIDFM180/160	1
52	Hliníková trubka Ř14 cm k regulaci teplého vzduchu	76770/76780/76790	L=1,5/2/3m
53	Mřížka s rámem (B1)	54210	1
54	Mřížka s rámem (B3)	86270	1
55	Mřížka nasávání vzduchu do druhého pláště	54230	1
56	Mřížka sběrače vzduchu vnější 24x16 cm (G5)	83060	1
57	Zasklivač lišta spodní	186400	1





ECOSTAR ZAOBLENÝ

Č.	Popis	Kód	Počet kusů
1	Spodní deska	163100	1
2	Ohniště	163080	1
3	Zábrana vypadávání dřeva	168520	1
4	Rošt	141660	1
5	Bočnice	163180	2
6	Zadní rám	186740	1
7	Příruba kouřovodu Ø18 cm	163120	1
8	Horní kryt	163070	1
9	Zadní deska	163060	1
10	Upínací úhelník dna	177700	2
11	Reflektor s kouřovou klapkou	179500	1
12	Kouřová klapka	97200	1
13	Ovládací tyč klapky	175880	1
14	Regulační šroub na ovládací tyči klapky	117670	1
15	Táhlo	164550	5
16	Horní čep závěsu	164540	1
17	Spodní čep závěsu	162370	1
18	Přední rám	163090	1
19	Čep západky dveří	164900	1
20	Těsnění Ø10	164460	L= 2,00 m
21	Keramicke sklo 628 x 352 x 4	186330	1
22	Zasklívací lišta	186360	4
23	Těsnění 8 x 1	188140	L=0,60 m
24	Rám keramického skla	186360	1
25	Zavírací klíčka	162440	1
26	Čep zavírací klíčky	164500	1
27	Rukověť klíčky	162460	1
28	Rám	164480	1
29	Levá mřížka	163130	1
30	Pravá mřížka	163140	1
31	Čelní kryt popelníku	163170	1
32	Popelník	162390	1
33	Vzduchová klapka	162400	1
34	Držadlo na popelník	162580	1
35	Opěrná deska ventilátorů	162450	2
36	Ventilátory k verzi V (ventilované)	207790	2
37	Izolační panely horní/dolní k verzi V	165160	4
38	Izolační panely boční k verzi V	165150	4
39	Vypínač k verzi V	187400	1
40	Termostat k verzi V	146650	1
41	Gumové tlumiče 60-120-20 k verzi V	167340	4
42	Vnější plášť	162420	1
43	Horní kryt pláště	162410	1
44	Připojovací příruba teplého vzduchu	4400	2
45	Fibrové těsnění na popelník Ø5	164440	L=0,60 m
46	Oboustranné rukavice	6630	1
47	Kolík pro zablokování čepu dveří	79930	1
48	Ocelový kouřovod Ø 16 cm	EBAS950/180 EBAS450/160	
48	Ocelový kouřovod Ø 18 cm	EBAS950/180 EBAS450/180	
48	Ocelový kouřovod Ø 20 cm	EBAS950/200 EBAS450/200	
49	Utahovací pás Ø 16 cm	EFAS 160	
49	Utahovací pás Ø 18 cm	EFAS 180	
49	Utahovací pás Ø 20 cm	EFAS 200	
50	Adaptér z Ø20 cm na Ø 18 cm	ERIDFM200/180	
51	Adaptér z Ø18 cm na Ø 16 cm	ERIDFM180/160	
52	Hliníková trubka Ø14 cm rozvodu teplého vzduchu	76770/76780/76790	L=1,5/2/3m
53	Mřížka s rámem (B1)	54210	1
54	Mřížka s rámem (B3)	86270	1
55	Mřížka nasávání vzduchu do vnějšího pláště	54230	1
56	Mřížka sběrače vzduchu vnější 24x16 cm (G5)	83060	1





Česká republika - Nová kancelář: Fryčajova 20, 614 00 Brno
Tel. +420/545210991 Fax +420/545211036
www.edilkamin.com e-mail: info@edilkamin.cz

www.edilkamin-cz.cz tel.: 606 647 416 e-mail: info@edilkamin-cz.cz